



Cover Stitch

Инструкция по эксплуатации

Модель BLCS-2



European
Union only

baby lock

ОСНОВНЫЕ УКАЗАНИЯ ПО ТЕХНИКЕ БЕЗОПАСНОСТИ

При пользовании швейной машиной соблюдайте основные указания по технике безопасности, приведенные ниже.

Перед использованием машины ознакомьтесь с этими указаниями.

ОСТОРОЖНО – Чтобы уменьшить риск поражения электричеством:

1. Швейную машину, включенную в сеть, нельзя оставлять без внимания. Всегда выньте штепсель машины из электрической розетки сразу же после использования ею и перед чисткой.
2. Всегда вынимайте штепсель из розетки перед заменой лампы. Производите замену на лампу того же типа, а именно: 15 Вт/230 В для сети 220/240 В.



ВНИМАНИЕ – Для снижения риска загорания, пожара, поражения электрическим током и травмирования работающих:

1. Не позволяйте использовать машину в качестве игрушки. Необходима особая внимательность при работе на швейной машине рядом с детьми.
2. Используйте швейную машину только по ее назначению в соответствии с Инструкцией по эксплуатации. Используйте только те принадлежности, которые рекомендованы изготовителем и приведены в данной Инструкции.
3. Никогда не работайте на швейной машине при поврежденных шнуре питания или вилке, если она работает не так, как следует, если ее роняли и повредили, или же она попала в воду. Возвратите машину ближайшему официальному дилеру или в сервисный центр для обследования, ремонта, электрических или механических регулировок.
4. Никогда не работайте на швейной машине, если у нее засорены какие-либо воздушные отверстия. Содержите вентиляционные отверстия машины и педали управления свободными от текстильного волокна, пыли и обрезков ткани.
5. Не допускайте попадания посторонних предметов в какое-либо из отверстий машины.
6. Не используйте швейную машину вне помещения.
7. Не работайте там, где применяются вещества в аэрозольной упаковке или чистый кислород.
8. Для отсоединения машины поверните основной выключатель в положение «0» (означает отключение), затем выньте вилку из розетки.
9. Не отключайте машину выдергиванием шнура питания. При отключении держите в руках вилку, а не шнур.
10. Оберегайте пальцы рук от подвижных частей машины. Особая осторожность необходима в зоне движения иглы.
11. Пользуйтесь только соответствующей игольной пластиной. Не та пластина может вызвать поломку иглы.
12. Не пользуйтесь гнутыми иглами.
13. Не подтягивайте и не подталкивайте ткань при шитье. Это может отклонить иглу и вызвать ее поломку.
14. Отключайте швейную машину (положение «0») при выполнении любых регулировок в зоне иглы, таких как заправка нитью иглы, смена иглы, заправка нитью петлителя, замена прижимной лапки и т.д.
15. Всегда вынимайте штепсель швейной машины из электрической розетки при снятии крышек, смазке машины и осуществлении всех регулировок, упомянутых в настоящей Инструкции по эксплуатации.
16. Не приближайтесь пальцами рук к подвижным частям машины, особенно в зоне работы лезвий.
17. Обратите внимание, что после завершения периода эксплуатации данное изделие должно быть утилизировано в соответствии с действующим внутренним законодательством, относящимся к электрическим и электронным изделиям.
В случае отсутствия такой возможности, обратитесь за инструкциями к розничному продавцу.
18. Машина не предназначена для использования детьми младшего возраста и инвалидами без присмотра.
19. Не оставляйте детей младшего возраста без присмотра и не позволяйте им играть с машиной.
20. Машина не предназначена для использования лицами (включая детей) с пониженными физическими, осязательными или умственными способностями, а также не обладающими достаточным опытом и знаниями, если они не находятся под присмотром или не были проинструктированы в части эксплуатации машины лицом, ответственным за их безопасность.



European Union only

**СОХРАНИТЕ НАСТОЯЩИЕ УКАЗАНИЯ ПО ТЕХНИКЕ БЕЗОПАСНОСТИ
ЭТА ШВЕЙНАЯ МАШИНА ПРЕДНАЗНАЧЕНА ТОЛЬКО
ДЛЯ ДОМАШНЕЙ РАБОТЫ**

Плоскошовная швейная машина Baby Lock позволяет получать разнообразные цепные и закрытые строчки с формированием фирменных швов, как в изделиях из магазинов модной готовой одежды. Разнообразие длины и ширины стежков и позволит получить требуемый Вам внешний вид изделия.

Плоскошовная швейная машина Baby Lock представляет собой высококачественную, надежную машину. Запатентованная система заправки воздушной струей позволяет легко заправить нитью петлитель. Делая 1300 стежков в минуту, машина быстро формирует шов. Другие особенности, такие как дифференциальная подача, автоматическое снятие натяжений при поднятой прижимной лапке и ручная регулировка натяжения нитей, позволяют полностью контролировать пошив изделия.

При правильном и аккуратном обслуживании плоскошовная машина Baby Lock в течение многих лет сохранит свои высокие и надежные характеристики и доставит удовольствие в работе. Сохраните настоящую Инструкцию по эксплуатации и используйте ее как руководство в поэтапном освоении машины Baby Lock.

Желаем Вам успешной работы !

Дополнительную информацию об изделии можно найти на сайте www.babylock.com

Общие сведения	4
Как работает швейная машина.....	4
Общий вид машины Evolution.....	5
Принадлежности.....	6
Иглы.....	7
Нитки.....	7
Специальные принадлежности.....	7
Адаптер для специальных принадлежностей.....	7
Подготовка машины к работе.....	8/9
Боковая крышка.....	9
Нитеобрезатель.....	10
Регулировка усилия прижимной лапки.....	10
Зашелкивающаяся прижимная лапка.....	10
Длина стежка.....	11
Дифференциальная подача.....	11
Головки натяжения для цепной /закрывающей строчки.....	12
Головка натяжения игольной нити.....	12
Головка натяжения нити цепочного петлителя.....	12
Заправка нитками	13
Подготовка к заправке нитками.....	13
Заправка нитками машины Babylock.....	13
Положение, заблокированное для заправки нитками.....	13
Стойка со шпуледержателями и схема заправочных отверстий.....	13
Цепной петлитель.....	14
Иглы цепной /закрывающей строчки.....	15
Левая игла С-1.....	15
Центральная игла С-2.....	15
Правая игла С-3.....	15
Как пользоваться нитевдевателем.....	16
Направитель шва на передней крышке.....	16
Начало шитья.....	17
Вывязывание косички без материала.....	17

Цепочная/закрывающая строчка	18
Шитье цепочной строчкой.....	18/19
Цепочная строчка - регулировка натяжения	19
Закрывающая строчка - правая узкая - 3 мм.....	20/21
Закрывающая строчка - регулировка натяжения	21
Закрывающая строчка - левая узкая - 3 мм	22/23
Закрывающая строчка - регулировка натяжения	23
Закрывающая строчка - широкая - 6 мм.....	24/25
Закрывающая строчка - регулировка натяжения	25
Тройная закрывающая строчка - 6 мм.....	26/27
Тройная закрывающая строчка - регулировка натяжения	27
Приемы шитья	28
Обход углов - цепочная строчка.....	28
Обход углов - закрывающая строчка	28
Шитье плоским подрубочным швом - закрывающая строчка.....	29
Шитье подрубочным швом по кругу - закрывающая строчка	29
Заделка концов при цепной и закрывающей строчка	30
Специальные нитки	31
Применение специальных ниток	31
Легкие нитки.....	31
Нитки средней плотности.....	31
Тяжелые нитки.....	31
Обход заправочного отверстия.....	32
Нитевдеватель петлителя.....	33
Нитяная люлька для петлителей	34
Таблица применения специальных ниток	35
Обслуживание	36
Устранение неполадок.....	36/37
Замена игл	38
Замена лампочки.....	39
Чистка	40
Технические данные	41
Технические данные.....	41
Таблица выбора строчки	42
Таблица положений регулировочных головок при выборе стежка цепной /закрывающей строчки	42

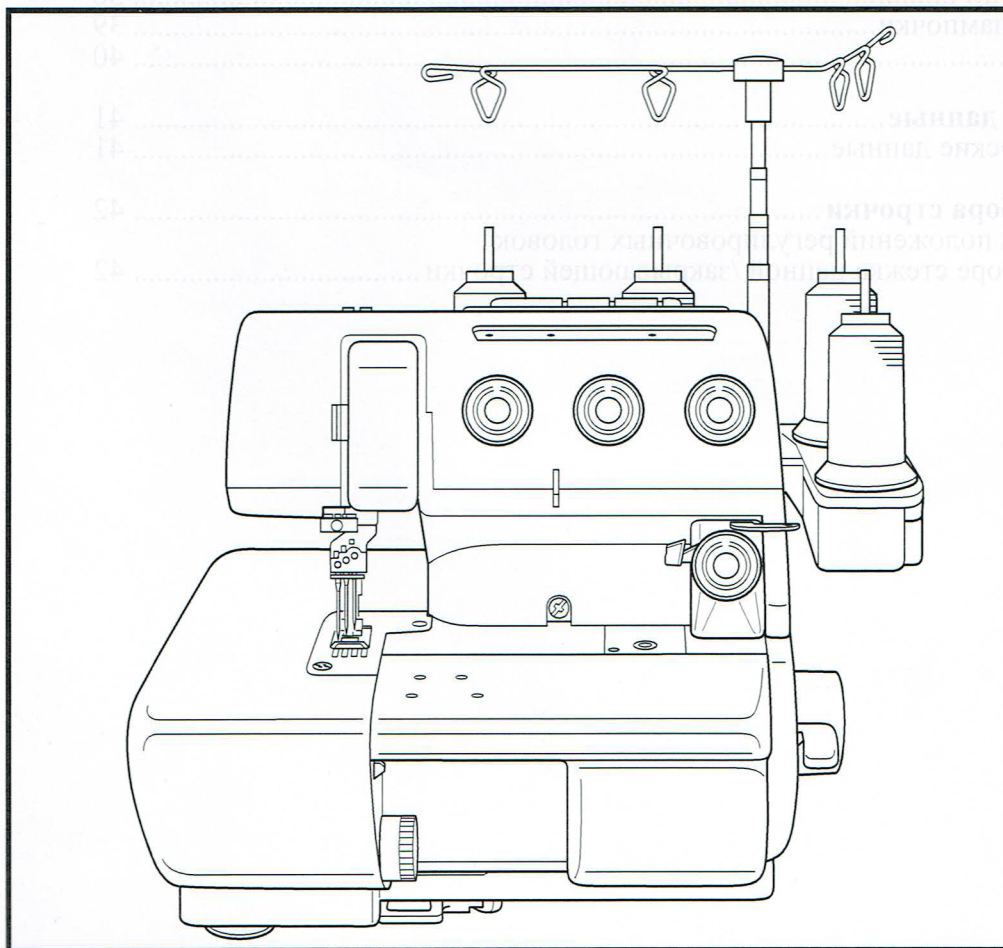


Сведения о том, насколько просто работает машина, окажут Вам помощь в ее освоении. Прочитайте все инструкции, перед тем как начать работу на новой машине.

Пользуйтесь одной, двумя или тремя иглами цепной / закрывающей строчки и петлителем для цепной или закрывающей строчки.

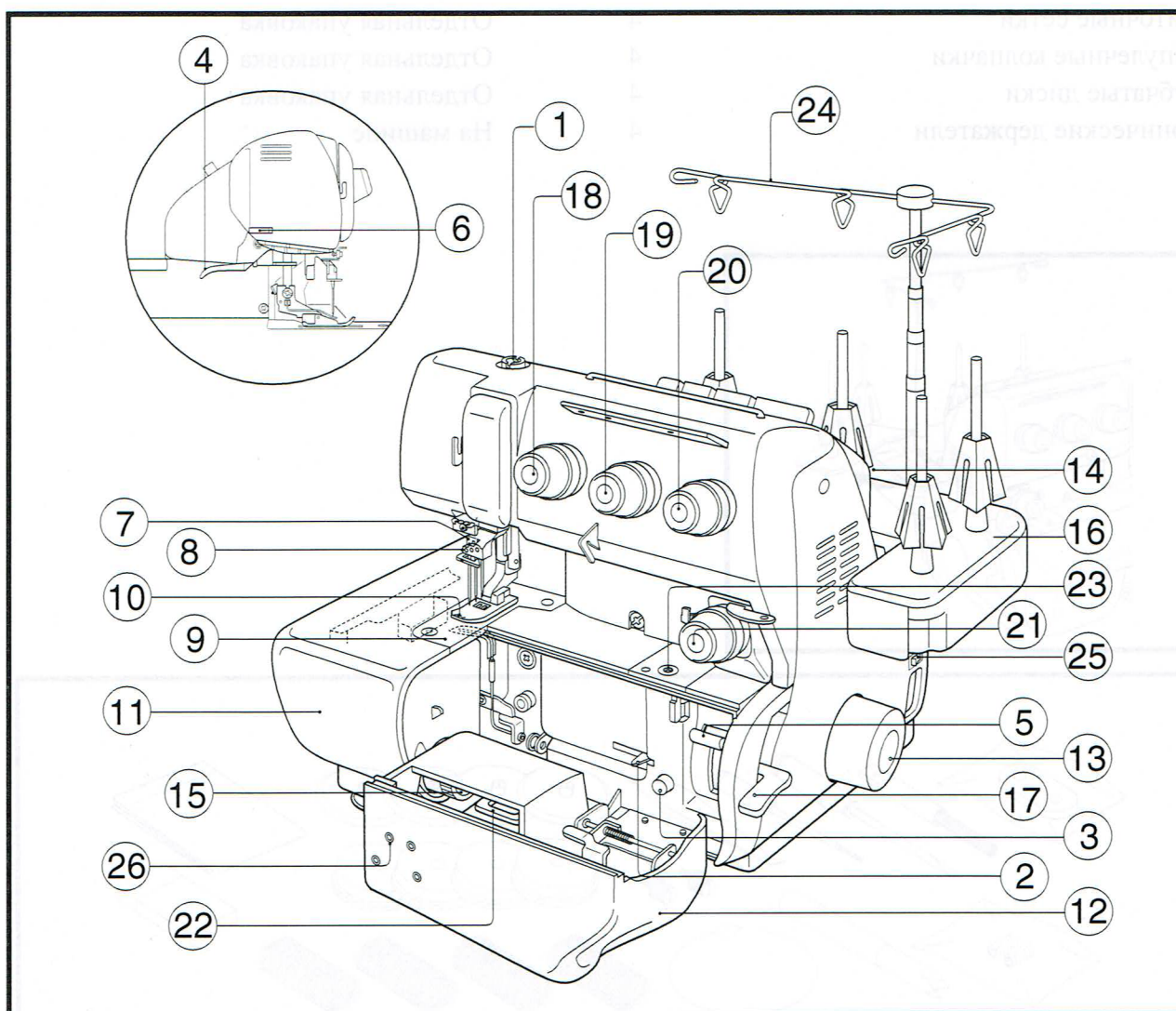
При формировании цепной строчки нить цепной иглы захватывается цепным петлителем, образуя прямую строчку с лицевой стороны ткани и цепочку петель с изнаночной стороны. Используйте 2 или 3 иглы закрывающей строчки и цепной петлитель для формирования тройного ряда прямых строчек с лицевой стороны и ткацкого переплетения с изнаночной стороны ткани.

При первом включении машины затратьте некоторое время на то, чтобы увидеть, как она шьет. До того, как машина заправлена нитками, поверните маховик на себя и проследите за движением и работой отдельных механизмов.



- | | |
|---|--|
| 1. Регулировочный винт прижимной лапки | 15. Головка регулировки длины стежка |
| 2. Рычаг освобождения кнопки блокирования машины | 16. Отделение для принадлежностей и шпуледержатель |
| 3. Кнопка блокирования машины | 17. Рычаг регулировки дифференциальной подачи |
| 4. Рычаг освобождения нити из - под прижимной лапки * | 18. Головка натяжения в левой игле |
| 5. Рычаг заправки нитью петлителя | 19. Головка натяжения в центральной игле |
| 6. Нитеобрезатель | 20. Головка натяжения в правой игле |
| 7. Зона наблюдения за высотой положения иглы | 21. Головка натяжения в петлителе |
| 8. Зажимной винт иглы | 22. Поддон для выпавшей иглы |
| 9. Игольная пластина | 23. Заправочное отверстие цепного петлителя |
| 10. Защелкивающаяся прижимная лапка | 24. Телескопическая штанга с нитенаправителями |
| 11. Боковая крышка | 25. Выключатель питания |
| 12. Передний столик | 26. Отверстия под крепежные винты |
| 13. Маховик | |
| 14. Транспортировочная ручка | |

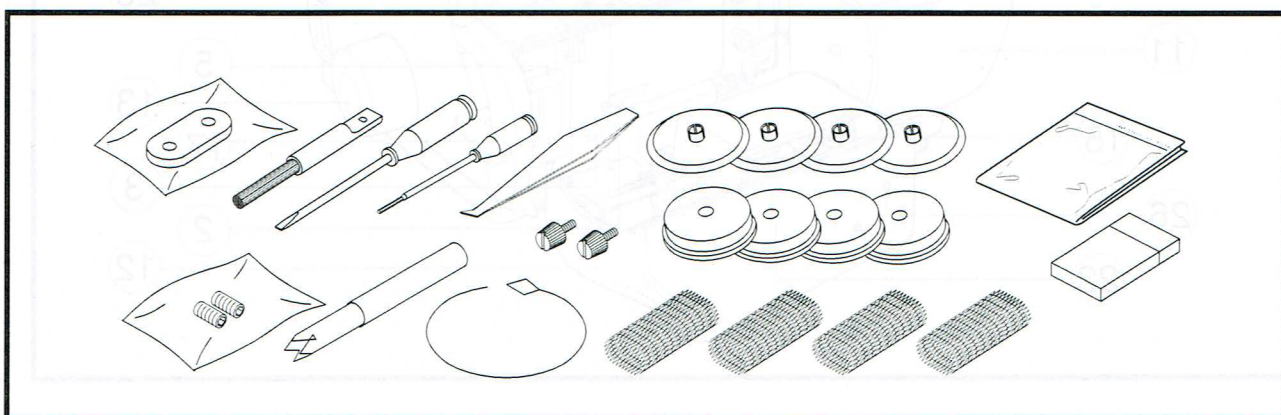
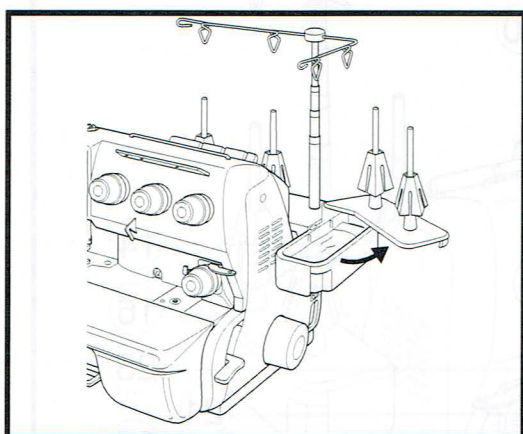
* При подъеме прижимной лапки все нити отпускаются



Принадлежности

Машина Baby Lock имеет встроенное отделение для принадлежностей. Для того, чтобы открыть отделение, отверните крышку - шпуледержатель вправо, открыв тем самым углубление, содержащее некоторые из перечисленных ниже принадлежностей. Другие принадлежности находятся в упаковке машины.

Принадлежность	Количество	Где находится
Инструкция по эксплуатации	1	Упаковочная коробка
Установочные винты для столика	1	Отделение для принадлежностей
Щетка для текстильного волокна с инструментом для установки иглы	1	Отделение для принадлежностей
Набор игл разных размеров системы Organ ELx705CF	1	Отделение для принадлежностей
Специальный ключ	1	Отделение для принадлежностей
Пинцет	1	Отделение для принадлежностей
Нитевдеватель иглы	1	Отделение для принадлежностей
Винты иглы цепной/закрывающей строчки	2	Отделение для принадлежностей
Нитевдеватель петлителя	1	Отдельная упаковка
Отвертка	1	Отдельная упаковка
Крышка машины	1	Отдельная упаковка
Крепежный болт с шайбой (только для США)	1	Отдельная упаковка
Ниточные сетки	4	Отдельная упаковка
Шпулочные колпачки	4	Отдельная упаковка
Губчатые диски	4	Отдельная упаковка
Конические держатели	4	На машине



Машина Baby Lock рассчитана на машинные иглы системы Organ или Schmetz Organ ELx705CF с размерами 90/14. Они подходят для большинства тканей средней плотности и тяжелых тканей. В случае легких тканей следует применять иглы системы ELx705CF с размерами 80/12. Иглы ELx705CF имеют конструкцию с наполовину закругленным острием иглы и подходят для трикотажных и обычных тканей.

Нитки

На машине Baby Lock можно использовать нитки всех типов, но наилучшее качество строчки будет получено в случае ниток из 100%-ного длинного штапельного полиэфирного волокна с перекрестной намоткой на конических шпулях. Так как нитки должны проходить с высокой скоростью через несколько нитенаправителей, они должны быть однородными по толщине, иметь высокую прочность и минимальное количество ворса.

Нитками из хлопка высокого качества или из полиэфирного волокна с хлопком шить хорошо, хотя они дают больше ворса, обуславливая тем самым необходимость более частой чистки машины. Применение ниток низких сортов может привести к частым протираниям, обрывам и несбалансированным строчкам.

Нитки с другими волокнами и другой плотности можно использовать в зависимости от их прочности и толщины. Опробование позволит определить, насколько легко они проходят через нитенаправители, прорези для нитей, иглы и петлители.

Важное замечание: Для получения наилучших характеристик на машине Baby Lock рекомендуется использовать нитки из 100%-ного длинного полиэфирного волокна. Рекомендуемые марки: Maxi-Lock и Metrosene. Эти нитки лучше всего использовать также при совместном шитье со многими декоративными нитками для получения специальных декоративных швов.

Специальные принадлежности

СПЕЦИАЛЬНЫЕ ПРИНАДЛЕЖНОСТИ ДЛЯ ЦЕПНОЙ/ ЗАКРЫВАЮЩЕЙ СТРОЧКИ

Ограничитель материала

B0420S01A-E

Держатель ограничителя резинки

B0420-01A

Улитка для изготовления шлевок 19мм

B0421S12A

Улитка для изготовления шлевок 38мм

B0421S11A

Улитка для одинарного загиба с запошиванием 6,4мм

B0421S10A

Улитка для одинарного загиба с запошиванием 16мм

B0421S08A

Улитка для одинарного загиба с запошиванием 25,4мм

B0421S09A

Улитка для одинарной подгибки вшиваемой ленты или косой бейки 28мм

B0421S04A

Улитка для одинарной подгибки вшиваемой ленты или косой бейки 40мм

B0421S05A

Улитка для двойной подгибки края материала 12,7мм

B0421S06A

Улитка для двойной подгибки края материала 25,4мм

B0421S07A

Улитка для двойной подгибки вшиваемой ленты или косой бейки 28мм

B0421S02A

Улитка для двойной подгибки вшиваемой ленты или косой бейки 36мм

B0421S03A

Лапка для изготовления защипов и вшивания шнура

B5002-06A-C

ПРИМЕЧАНИЕ:

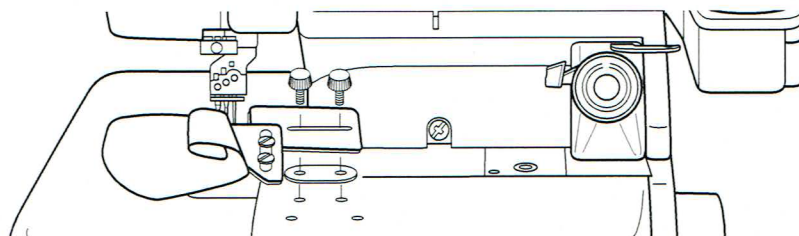
При использовании приспособлений (кроме лапки для изготовления защипов и вшивания шнура) установите адаптер с помощью винтов (входящих в комплект принадлежностей) закрепите приспособление в двух дальних отверстиях. Перечисленные специальные принадлежности можно приобрести в системе розничных продаж Baby Lock.

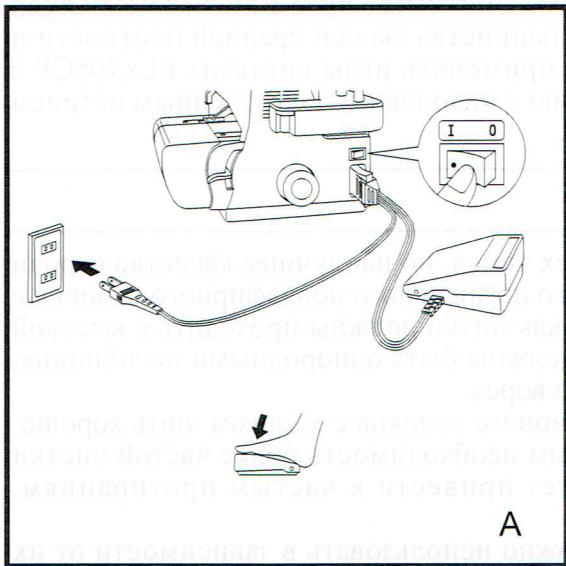
Адаптер для специальных принадлежностей

Положите адаптер поверх дальних двух отверстий расположенных на рабочем столике.

Положите кронштейн приспособления, которое вы хотите использовать на адаптер.

Закрепите двумя винтами (входящих в комплект принадлежностей) одновременно кронштейн и приспособления и адаптер.





1. Извлечение машины из коробки

После удаления из коробки упаковочных материалов осторожно поднимите машину Baby Lock за транспортировочную ручку, имеющуюся сверху машины. Поставьте машину на швейный стол или другую ровную поверхность, на которой слева имеется достаточное рабочее пространство. Поместите, если это требуется, педаль управления в ее корпус и разместите педаль под швейным столом.

2. Включение машины в сеть

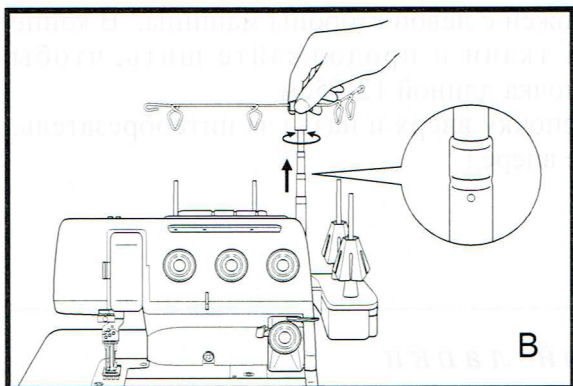
Вставьте шнур питания сначала в гнездо машины, затем вставьте вилку шнура в розетку в стене. Выключатель питания расположен сзади с правой стороны машины. Всегда следите за тем, чтобы питание было отключено, если машина не используется (рис. А). Педальные пускатели, имеющиеся для США: Модель YC483N.

3. Разнополюсный штепсель

Данное устройство имеет разнополюсный штепсель (один из плоских контактов шире другого). Для снижения риска поражения электричеством штепсель предполагается вставлять в соответствующую розетку только в одном положении. Если штепсель не входит в розетку, его положение следует сменить. Если он по-прежнему не подходит, обратитесь к квалифицированному электрику и установите нужную розетку. никоим образом не переделывайте штепсель.

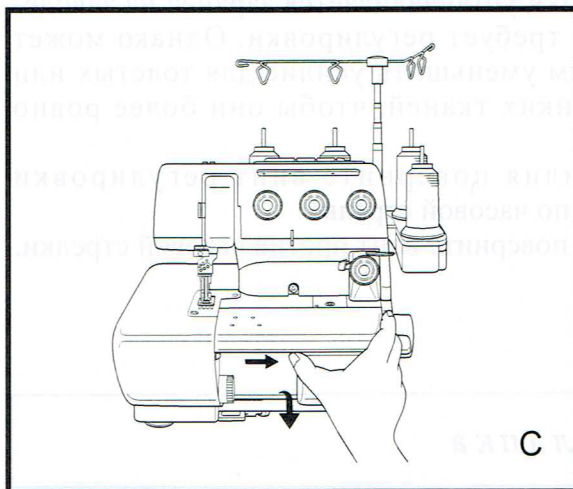
4. Педаль управления

Скорость шитья на машине определяется усилием, сообщаемым на педаль управления. Если машина не используется, не помещайте ничего на педаль управления, иначе машина может заработать внезапно, и педаль управления или мотор могут загореться.



5. Установка телескопической штанги с нитенаправителями

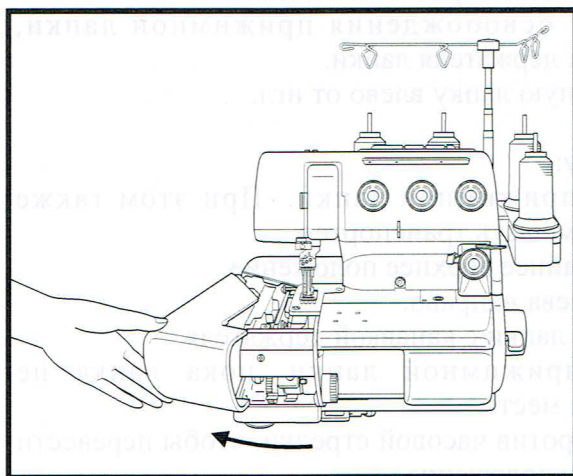
Поднимите телескопическую штангу с нитенаправителями в крайнее верхнее положение. Покрутите штангу влево - вправо, пока каждая из телескопических секций не защелкнется в заблокированном положении (рис. В).



6. Открывание переднего столика

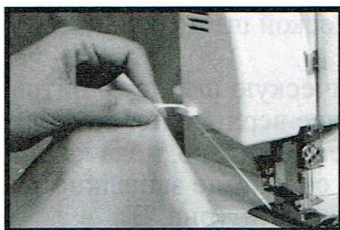
Чтобы открыть передний столик, нажмите большим пальцем руки кнопку и сдвиньте крышку вправо. Немного подвинув крышку вперед, отверните ее вниз. Это даст доступ к цепному петлителю (рис. С).

Боковая крышка



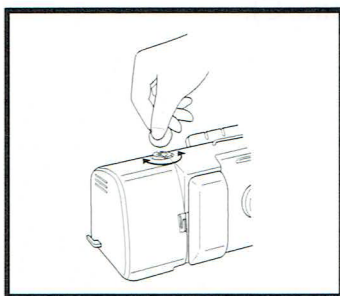
Откройте боковую дверцу слева для свободного доступа к поддону для нити цепного петлителя. Закройте дверцу перед шитьем.

Нитеобрезатель



Нитеобрезатель расположен с левой стороны машины. В конце шва выйдите за край ткани и продолжайте шить, чтобы получилась нитяная цепочка длиной 12-15 см. Поднимите нитяную цепочку вверх и назад за нитеобрезатель, после чего протяните ее вперед.

Регулировка усилия прижимной лапки

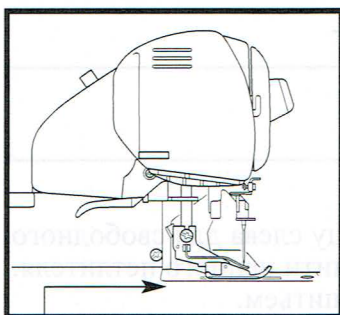


Усилие прижимной лапки устанавливается заранее на заводе-изготовителе и редко требует регулировки. Однако может оказаться необходимым уменьшить усилие для толстых или увеличить его для тонких тканей, чтобы они более ровно проходили под лапкой.

Для увеличения усилия поверните винт регулировки прижимающего усилия по часовой стрелке.

Для ослабления усилия поверните винт против часовой стрелки.

Защелкивающаяся прижимная лапка



Рычаг освобождения прижимной лапки

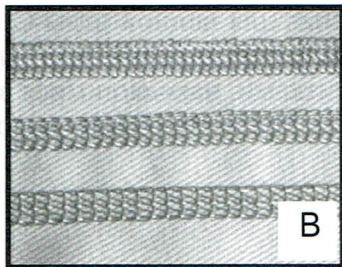
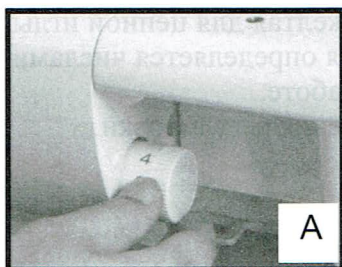
Машина Baby Lock оснащена удобной защелкивающейся прижимной лапкой.

Чтобы освободить лапку:

1. Поднимите рычаг прижимной лапки. При этом также опустится и не будет мешать транспортер.
2. Поднимите иглы в крайнее верхнее положение.
3. Нажмите на рычаг освобождения прижимной лапки, расположенный сзади держателя лапки.
4. Передвиньте прижимную лапку влево от игл.

Чтобы установить лапку:

1. Поднимите рычаг прижимной лапки. При этом также опустится и не будет мешать транспортер.
2. Поднимите иглы в крайнее верхнее положение.
3. Передвиньте лапку слева направо.
4. Совместите стержень лапки с канавкой держателя.
5. Опустите рычаг прижимной лапки, пока лапка не защелкнется на своем месте.
6. Поверните маховик против часовой стрелки, чтобы перевести транспортер в верхнее положение.



Головка регулировки длины стежка удобно расположена слева от передней крышки у основной пластины (рис. А). Головка имеет диапазоны длины стежка с числами от 1 для самого короткого стежка до 4 для самого длинного.

Нужно просто повернуть головку, совместив требуемое число с указателем

на машине. Длина стежка 3 мм идеальна для шитья большинства тканей. Для шитья очень легких тканей предпочтительнее более короткий стежок. При шитье более тяжелых тканей можно выбрать более длинный стежок (рис. В).

Дифференциальная подача

Машина Baby Lock оснащена системой дифференциальной подачи ткани. Два транспортера работают независимо, обеспечивая гладкое шитье всех тканей (рис. А).

Когда рычаг регулировки дифференциальной подачи, расположенный на машине справа, установлен в положение "N" для нормальной подачи, транспортеры при шитье перемещаются на одно и то же расстояние. Это положение регулировки используется для большинства тканей и видов шитья (рис. В).

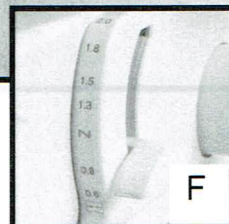
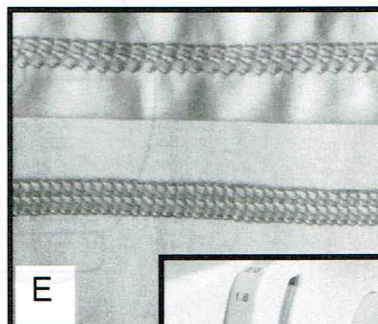
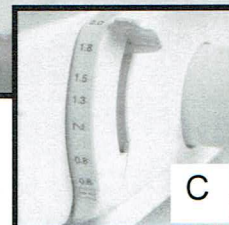
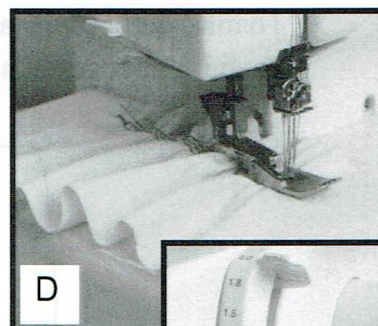
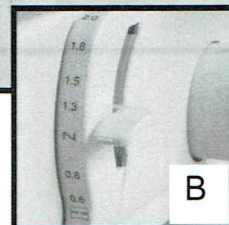
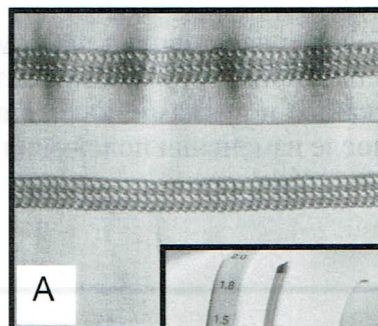
При установке рычага выше положения "N" передний транспортер подает больше ткани, чем задний. Это происходит потому, что передний транспортер перемещается на большее расстояние, чем задний. В результате ткань оказывается сжатой или ослабленной, как это видно из рисунка на передней обложке. В этом положении устраняется волнистость швов в тянущихся тканях и в тканях, обрезанных по диагонали.

При максимальном положении регулировки 2,0 (рис. С) система дифференциальной подачи может собаривать легкую ткань почти вдвое (рис. D).

Передний транспортер фактически подает вдвое больше ткани, чем отводит ее задний транспортер. Для увеличения эффекта собаривания следует использовать положение регулировки с наибольшей длиной стежка.

Плотность ткани влияет на собариваемость. Для получения требуемых результатов нужно произвести пробную строчку.

При установке рычага дифференциальной подачи ниже положения "N" (рис. F), передний транспортер проходит меньшее расстояние, чем задний. При таком положении регулировки ткань слегка растягивается при шитье. В этих положениях предотвращается образование складок в легких тканях (рис. E), сообщается растягиваемость купальным костюмам и повседневной одежде, и возможно создание гофрированных кромок (см. стр. 33).



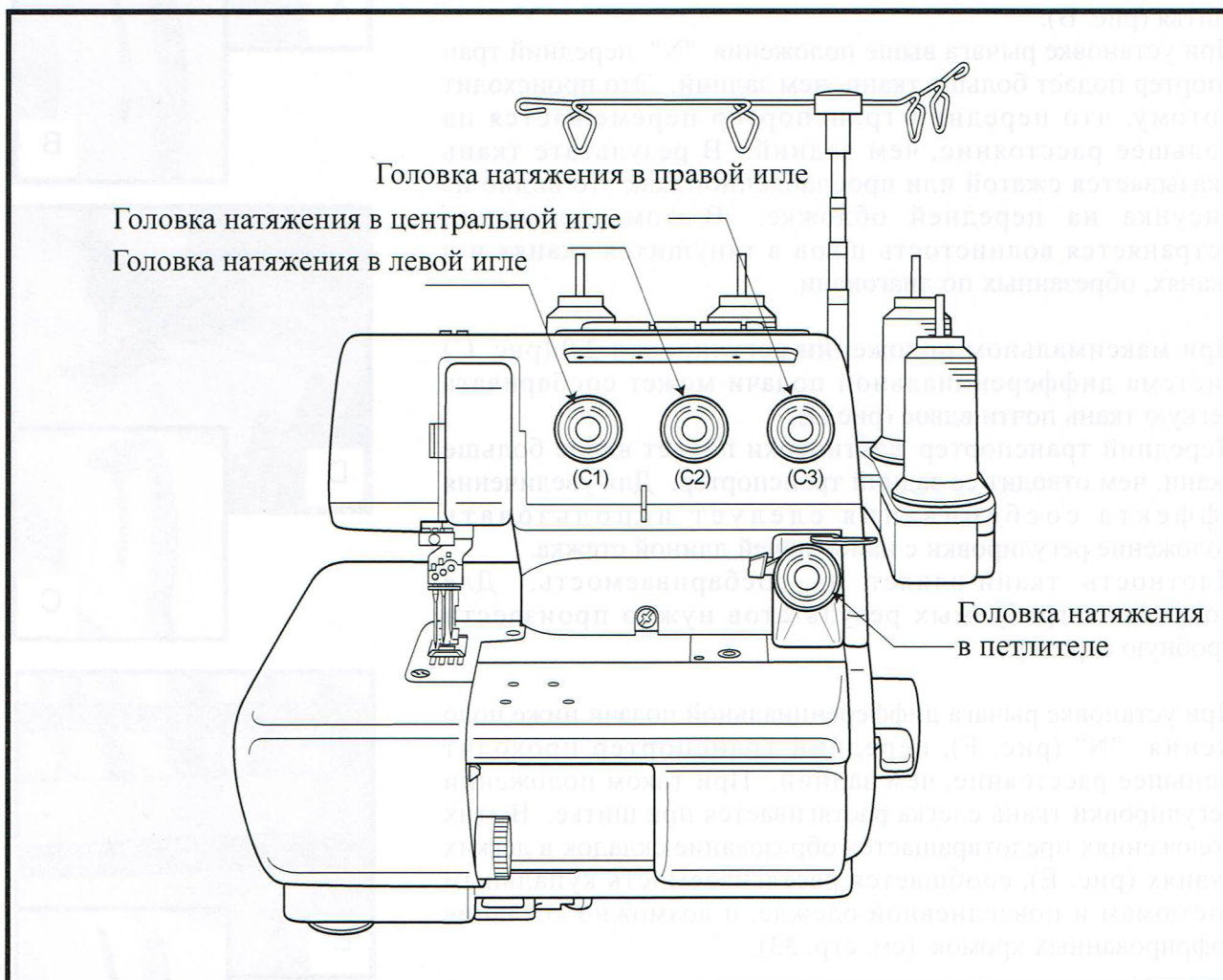
Головки натяжения в иглах

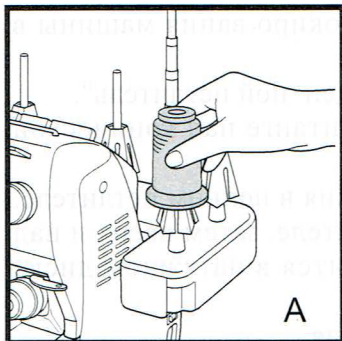
Слева направо расположены головки: красная для цепной иглы С1, желтая для цепной иглы С2 и зеленая для цепной иглы С3. Положение регулировки натяжения определяется числами от 0 до 9. Оно обуславливается тканью и нитками, находящимися в работе.

Для уверенности прошейте пробный образец после изменения положения регулировки.

Головка натяжения в цепном петлителе

Головка натяжения в цепном петлителе окрашена в синий цвет для легкости распознавания. Положение регулировки натяжения определяется числами от 0 до 9. Оно обуславливается тканью и нитками, находящимися в работе. Для уверенности прошейте пробный образец после изменения положения регулировки.



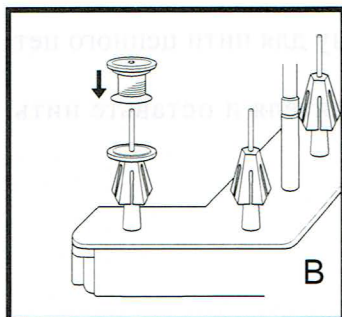


Коническая шпуля со шпуледержателем

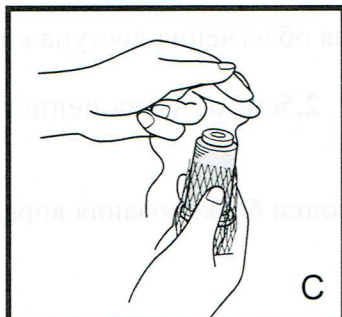
При пользовании оверлочными нитками (на конических шпулях) надежно установите шпули на шпуледержатели машины. Шпуледержатели не дают шпулям вращаться, давая возможность нити сходиться с них свободно (рис. А).

При пользовании нитками на стандартных шпулях используйте губчатые диски (губчатой стороной вниз) и шпулочные колпачки (сверху шпулей) для предотвращения спутывания ниток (рис. В).

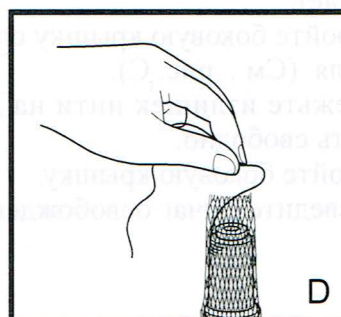
Ниточные сетки надеваются поверх ниток, которые склонны к соскальзыванию со шпулей при шитье. Например: вискозные, шелковые, нейлоновые, невидимые и декоративные нитки. Наденьте ниточную сетку на шпулю с нитками и осадите ее (рис. С). Вытяните нитку сверху шпули, чтобы дать возможность нити сходиться свободно (рис. D).



Стандартные швейные нитки с губчатыми дисками и шпулочным колпачком



Ниточная сетка на шпуле с нитками

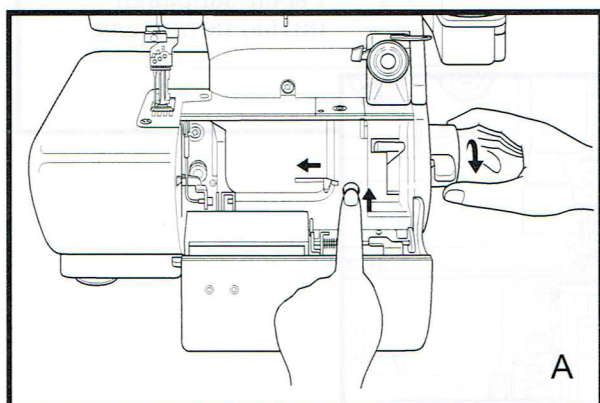


Вытягивание нити через ниточную сетку

Заправка машины Baby Lock нитками

Машина Baby Lock оснащена эксклюзивной "Системой заправки нити воздушной струей" для быстрой и легкой заправки нитками цепного петлителя. Одно нажатие на рычаг "Заправки воздушной струей" приводит к автоматической заправке цепного петлителя. Больше не нужно пользоваться пинцетом для заправки нити в направители. Если нить петлителя рвется или сбегает, просто перезаправьте ее. Отпадает необходимость в определенной последовательности заправки.

*Положение, блокированное для заправки нитками.
Стойка со шпуледержателями и схема заправочных отверстий*

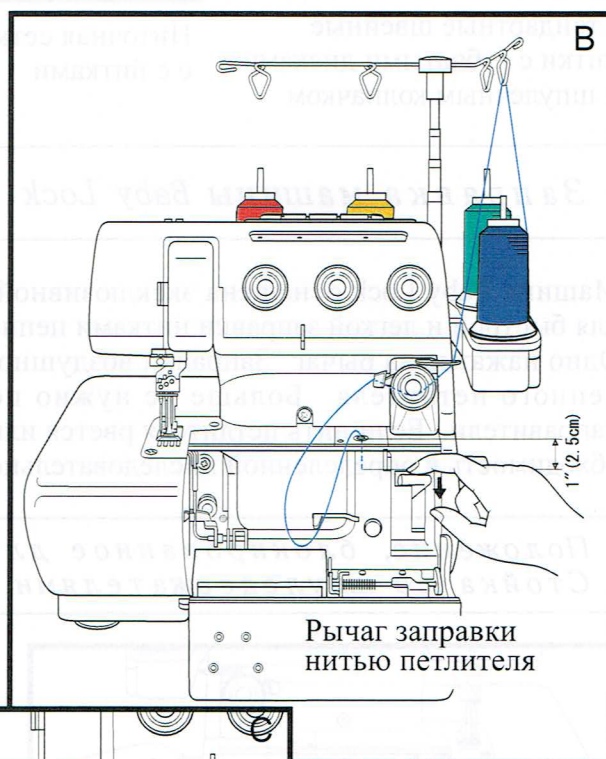
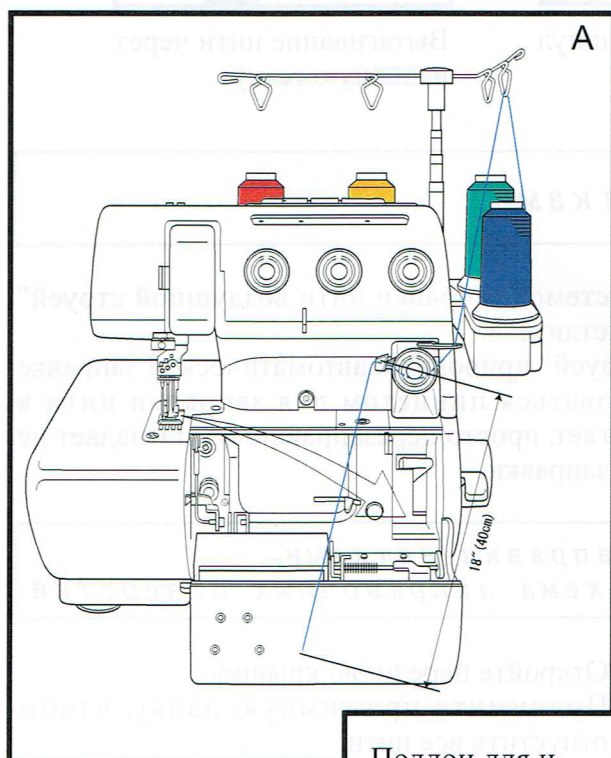


1. Откройте переднюю крышку.
2. Поднимите прижимную лапку, чтобы отпустить все нити.
3. Нажмите до упора кнопку блокирования машины. Медленно поворачивайте маховик машины вперед до тех пор, пока кнопка не защелкнется в положении блокирования, и рычаг освобождения блокирующей кнопки не отойдет в крайнее левое положение (рис. А).

Примечание: При заправке нитками петлителя машина должна находиться в заблокированном положении, если другое не оговорено.

Цепной петлитель

1. Начинайте работу при поднятой прижимной лапке и кнопке блокировки машины в блокирующем положении (См. рис. А на стр.13).
2. Установите коническую или другую шпулю на шпульную ось "Цепной петлитель". Пропустите нить через нитенаправитель на телескопической штанге над конической шпулей.
3. Введите нить в отверстие нитенаправителя над головкой натяжения в цепном петлителе. Пропустите нить сначала под головку натяжения в цепном петлителе, затем вверх и над левым нитенаправителем, и убедитесь в том, что нить находится в натяжном диске (См рис. А).
4. Пропустите нить вниз к заправочному отверстию цепного петлителя.
5. Вытяните конец нити длиной 40см и введите конец длиной 10см в заправочное отверстие цепного петлителя. При необходимости воспользуйтесь пинцетом для заправки конца нити (См. рис. В).
6. Опустите рычаг заправки нитью петлителя (См. рис. В). Если нить не проходит через ушко цепного петлителя с одного раза, опустите рычаг заправки снова, пока нить не пройдет.
7. Откройте боковую крышку слева для облегчения доступа к поддону для нити цепного петлителя (См. рис. С).
8. Отрежьте излишек нити на длине 2,5см от ушка цепного петлителя и оставьте нить висеть свободно.
9. Закройте боковую крышку.
10. Переведите рычаг освобождения кнопки блокировки вправо.



Левая игла С-1

1. Поднимите прижимную лапку, установите шпулю с нитками на шпулечную ось "Цепная игла 1". Пропустите нить в нитенаправитель "С-1" на телескопической штанге непосредственно над шпулей. См. рисунки внизу страницы.
2. Пропустите нить вниз от телескопической штанги через нитенаправитель наверху машины и вниз в красное отверстие над головкой натяжения.
3. Пропустите нить вниз с правой стороны красной головки натяжения, под головку и обратно вверх с левой стороны и убедитесь в том, что нить находится в натяжном диске.
4. Пропустите нить через нитенаправитель наверху машины вниз к нитенаправителю предварительного натяжения над иглой.
5. Вставьте нить "С-1" в нитенаправитель предварительного натяжения на зажиме иглы и в нитенаправитель над иглой. См. рисунки внизу страницы.
6. С помощью нитевдевателя или пинцета из отделения для принадлежностей заправьте нитью иглу в положении "С-1".

Центральная игла С-2

1. Поднимите прижимную лапку, установите шпулю с нитками на шпулечную ось "Цепная игла 2". Пропустите нить в нитенаправитель "С-2" на телескопической штанге непосредственно над шпулей. См. рисунки внизу страницы.
2. Пропустите нить вниз от телескопической штанги через нитенаправитель наверху машины и вниз в желтое отверстие над головкой натяжения.
3. Пропустите нить вниз с правой стороны желтой головки натяжения, под головку и к нитенаправителю под головкой.
4. Пропустите нить через нитенаправитель наверху машины вниз к нитенаправителю предварительного натяжения над иглой.
5. Вставьте нить "С-2" в нитенаправитель предварительного натяжения на зажиме иглы и в нитенаправитель над иглой. См. рисунки внизу страницы.
6. С помощью нитевдевателя или пинцета из отделения для принадлежностей заправьте нитью иглу в положении "С-2".

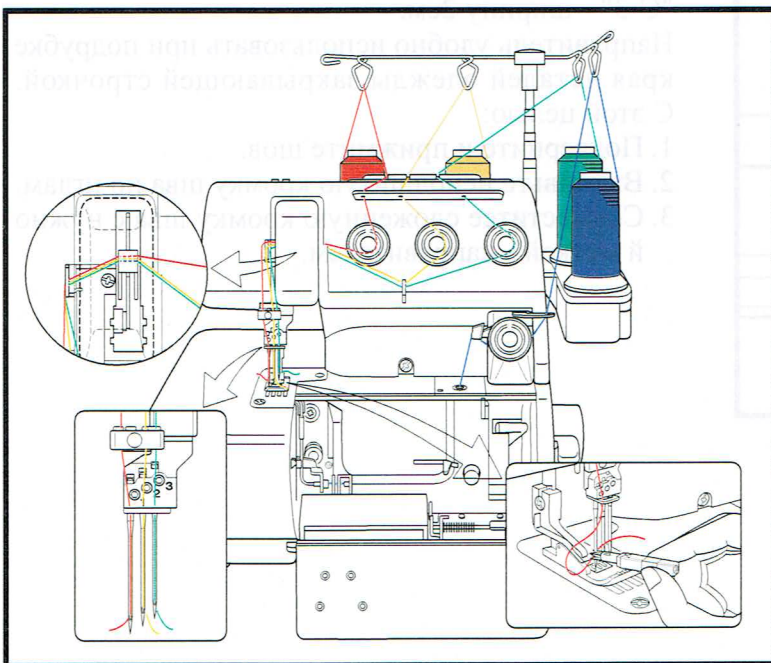
Правая игла С-3

1. Поднимите прижимную лапку, установите шпулю с нитками на шпулечную ось "Цепная игла 3". Пропустите нить в нитенаправитель "С-3" на телескопической штанге непосредственно над шпулей. См. рисунки внизу страницы.
2. Пропустите нить вниз от телескопической штанги через нитенаправитель наверху машины и вниз в зеленое отверстие над головкой натяжения.
3. Пропустите нить вниз с правой стороны зеленой головки натяжения, под головку и к нитенаправителю под желтой головкой натяжения.
4. Пропустите нить через нитенаправитель наверху машины вниз к нитенаправителю предварительного натяжения над иглой.
5. Вставьте нить "С-3" в нитенаправитель предварительного натяжения на зажиме иглы и в нитенаправитель над иглой. См. рисунки внизу страницы.
6. С помощью нитевдевателя или пинцета из отделения для принадлежностей заправьте

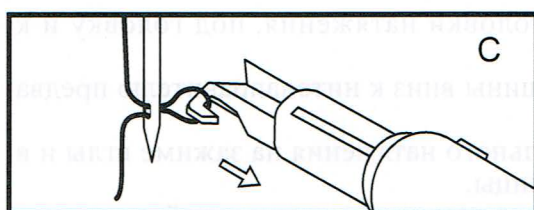
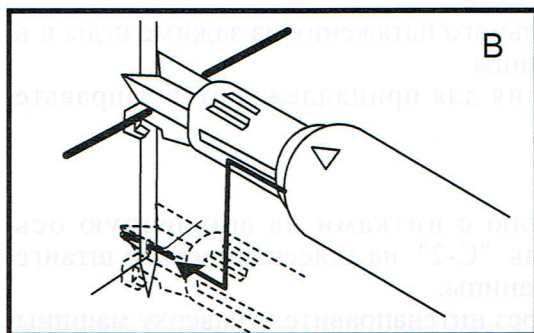
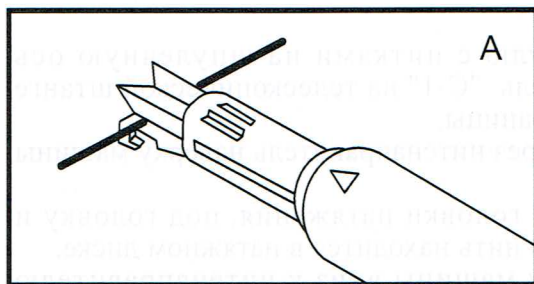
нитью иглу в положении "С-3".

ПРИМЕЧАНИЕ:

После заправки игл нити отводятся налево и вверх от прижимной лапки.



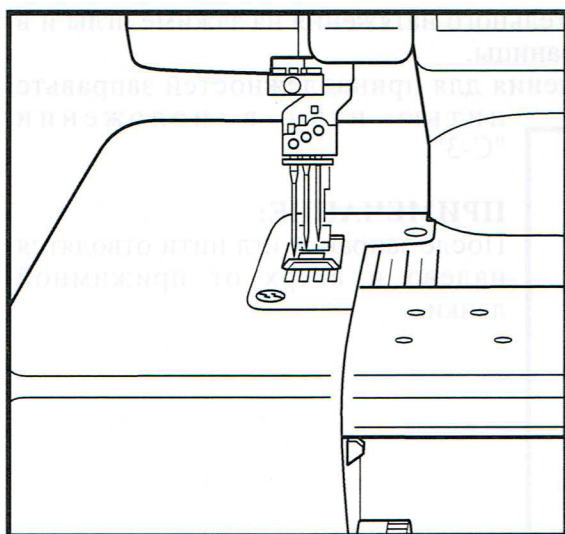
Как пользоваться нитевдевателем



1. Держите нитевдеватель изображенной на нем с трелкой вверх. Поместите нить в канавку нитевдевателя (рис. А).
2. Прижмите нитевдеватель к игле и сдвиньте его вниз по канавке в игле до ушка. Слегка надавите на нитевдеватель, чтобы протолкнуть нить в Ушко иглы. Затем перестаньте давить на нитевдеватель, оставляя нить в ушке иглы (рис. В).
3. Используя крючок на кончике нитевдевателя или пинцет вытяните нить с задней стороны иглы, расположив нить под лапкой (рис. С)

Направитель шва на передней крышке

На основании швейной машины Baby Lock имеются метки, которые можно использовать в качестве направителей при шитье. Ширина стежка будет зависеть от выбранного положения иглы закрывающей или цепной строчки.

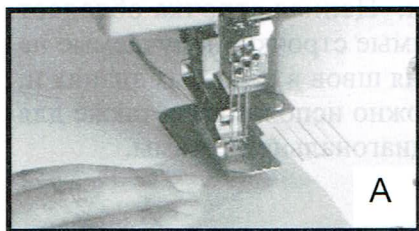


Например, первая метка на левой ближайшей к игольной пластине игле "С-1" даст ширину стежка 2,5см, игла "С-2" - ширину 2,25см, игла "С-3" - ширину 2см.

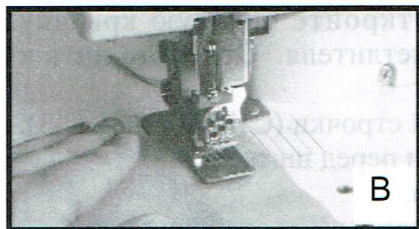
Направитель удобно использовать при подрубке края деталей одежды закрывающей строчкой. С этой целью:

1. Подверните и прижмите шов.
2. Выставьте неподшитую кромку шва по иглам.
3. Совместите сложенную кромку шва с нужной меткой - направителем.

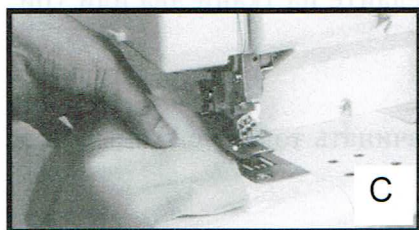
Когда заправка нитками закончена, свободные нитки первоначально должны сплестись на ткани. Это особенно важно при шитье цепной или закрывающей строчками.



A



B



C

1. Обрежьте все нити на длину 10 см. Затем все нити нужно отвести вверх и влево от прижимной лапки. В это время нити нельзя заводить под прижимную лапку.
2. Поместите ткань под прижимную лапку непосредственно под иглами (рис. А).
3. Опустите прижимную лапку.
4. Поверните маховик на себя и сделайте 2 или 3 стежка.
5. Начните медленно шить.
6. После нескольких первых стежков остановитесь и отрежьте лишние нитки (рис. В).
7. Начинайте следующий шов с переднего края лапки (на предыдущих версиях машины возможно было начинать и заканчивать шов только на материале).
8. При пошиве толстой ткани или для точной установки на чала и конца шва Вам требуется лишь поднимать или опускать рычаг прижимной лапки.

Примечание: Старайтесь не подталкивать и не подтягивать ткань. Машина BLCS подает ее равномерно без какой-либо помощи.

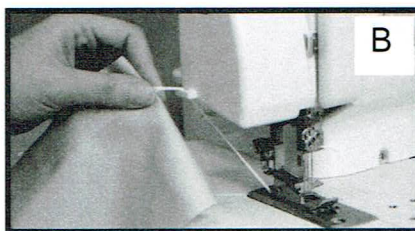
Вывязывание косички без материала

Ваша машина оснащена системой позволяющей вывязывать косичку без материала. Для получения лучших результатов мы рекомендуем:

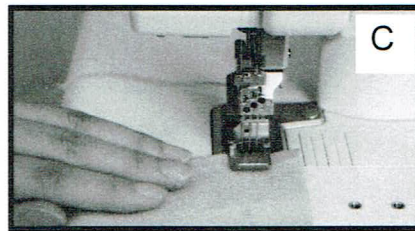
1. Подходя к краю материала установите регулятор длины строчки в положение 4 (рис. А)
2. Прошейте дальше 3-4 см после окончания материала, не натягивая при этом нити.
3. Начинайте следующий шов с переднего края лапки (на предыдущих версиях машины возможно было начинать и заканчивать шов только на материале).



A



B



C

Шитье цепной строчкой

Цепная строчка формируется двумя нитками: одной ниткой иглы и одной ниткой цепного петлителя.

Цепная строчка выглядит прямой линией с лицевой стороны ткани, в то время как нить цепного петлителя формирует цепочку с изнаночной стороны. Цепная строчка обладает эластичностью, которую не имеют обычные фиксированные прямые строчки, получаемые на швейной машине. Цепная строчка используется для закрепления швов в обычных тканях и, при необходимости, в трикотажных тканях. Цепную строчку можно использовать также для подшивки широкой резинки в деталях одежды и для подшивки диагональной тесьмы.

Для шитья цепной строчкой:

1. Переведите машину в заблокированное положение для заправки нитью цепного петлителя.
2. Заправьте цепной петлитель по приведенной схеме. Откройте боковую крышку машины и убедитесь, что нить находится в ушке цепного петлителя. Отрежьте нить и оставьте конец нити длиной 10см на поддоне.
3. Заправьте нить по направлятелям в иглу цепной /закрывающей строчки (С-1, С-2 или С-3). Разместите игольную нить сверху и слева от прижимной лапки перед шитьем.
4. Переведите рычаг освобождения кнопки блокирования вправо.
5. Установите длину стежка и выполните другие регулировки машины (См. таблицу)
6. Поместите ткань под иглу, поверните на себя маховик и сделайте на ткани два или три стежка. Отрежьте лишние нитки и начинайте шить.

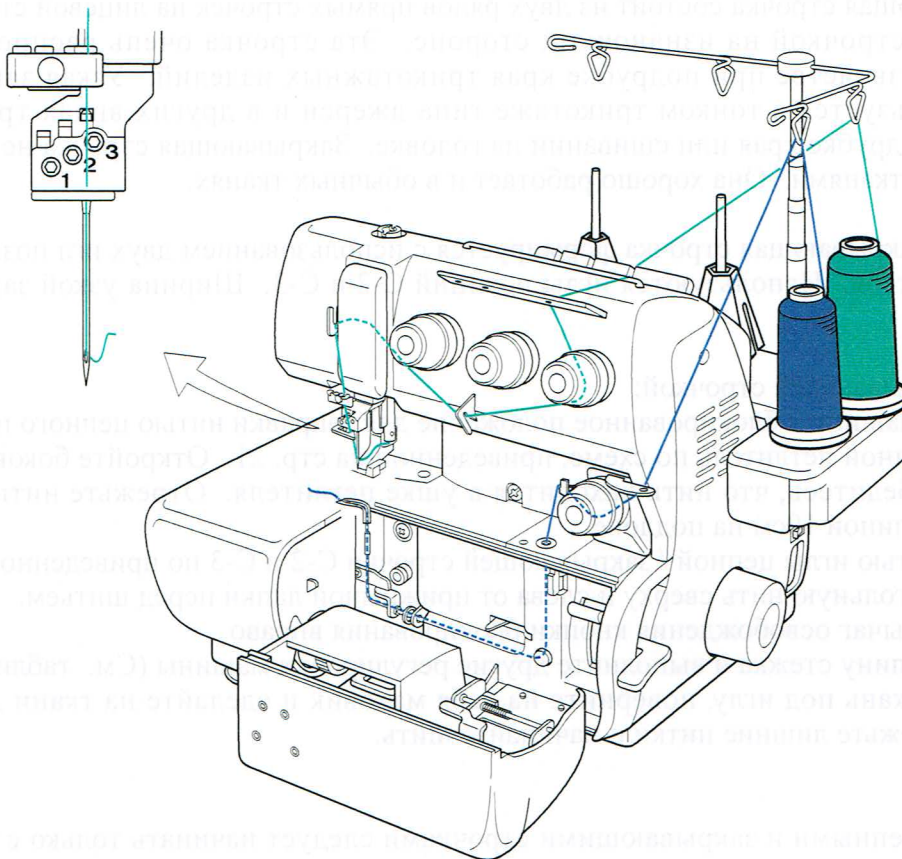
Примечание:

Шитье всеми цепными и закрывающими строчками следует начинать только с тканью под иглой.

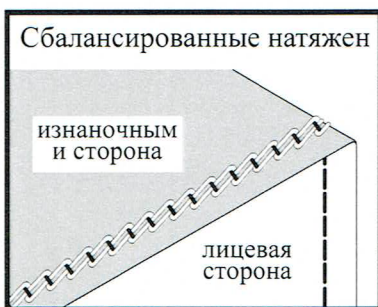
ЦЕПНАЯ СТРОЧКА

Позиции игл	Длина Стежка
С-1, С-2 или С-3	3,0-4,0

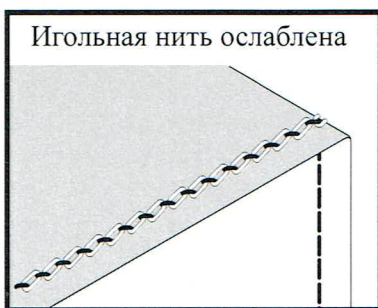




***Регулировка натяжений**



Сбалансированные натяжения – Цепочная строчка имеет правильные натяжения, когда игольная нить прошивает прямой шов на верхней стороне ткани, а нить цепочного петлителя формирует петли на нижней стороне ткани.



Игольная нить ослаблена – Поверните головку регулировки нити иглы цепочной/закрывающей строчки в сторону увеличения числа. Или поверните головку регулировки цепочного петлителя в сторону уменьшения ширины штрихов для ослабления натяжения (Узкие штрихи соответствуют слабому натяжению).



Игольная нить затянута – Поверните головку регулировки нити иглы цепочной/закрывающей строчки в сторону уменьшения числа. Или поверните головку регулировки цепочного петлителя в сторону увеличения ширины штрихов для усиления натяжения (Широкие штрихи соответствуют сильному натяжению).

Узкая закрывающая строчка состоит из двух рядов прямых строчек на лицевой стороне ткани с оверлочной строчкой на изнаночной стороне. Эта строчка очень распространена в швейном производстве при подрубке края трикотажных изделий. Узкая закрывающая строчка используется в тонком трикотаже типа джерси и в других видах трикотажных изделий при подрубке края или сшивании на головке. Закрывающая строчка не ограничена трикотажными тканями. Она хорошо работает и в обычных тканях.

Правая узкая закрывающая строчка формируется с использованием двух игл позиций "С" и цепного петлителя. Используются иглы позиций С-2 и С-3. Ширина узкой закрывающей строчки 3мм.

Для шитья закрывающей строчкой:

1. Переведите машину в заблокированное положение для заправки нитью цепного петлителя.
2. Заправьте цепной петлитель по схеме, приведенной на стр. 21. Откройте боковую крышку машины и убедитесь, что нить находится в ушке петлителя. Отрежьте нить и оставьте конец нити длиной 10см на поддоне.
3. Заправьте нитью иглы цепной / закрывающей строчки С-2 и С-3 по приведенной схеме. Разместите игольную нить сверху и слева от прижимной лапки перед шитьем.
4. Переведите рычаг освобождения кнопки блокирования вправо.
5. Установите длину стежка и выполните другие регулировки машины (См. таблицу).
6. Поместите ткань под иглу, поверните на себя маховик и сделайте на ткани два или три стежка. Отрежьте лишние нитки и начинайте шить.

Примечание:

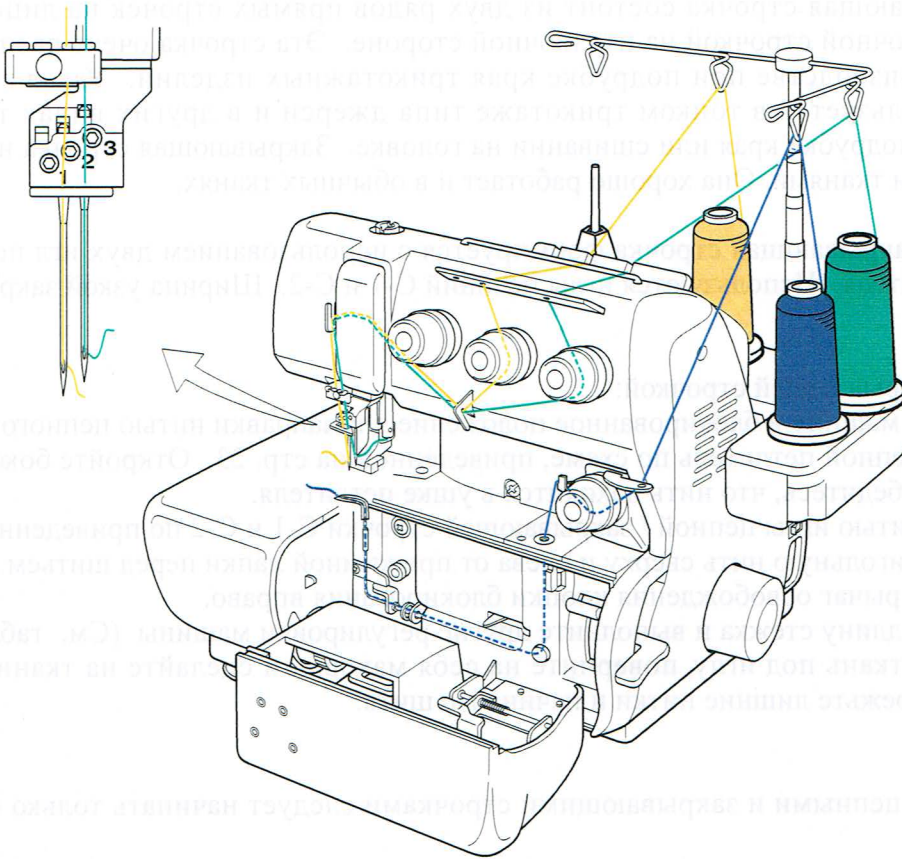
Шитье всеми цепными и закрывающими строчками следует начинать только с тканью под иглой.

ЗАКРЫВАЮЩАЯ СТРОЧКА - ПРАВАЯ УЗКАЯ

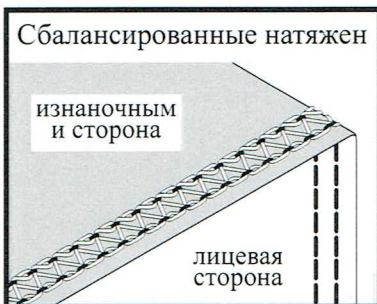
ЦЕПНАЯ СТРОЧКА

Позиции игл С-2 и С-3	Длина Стежка 3,0 - 4,0
--------------------------	---------------------------

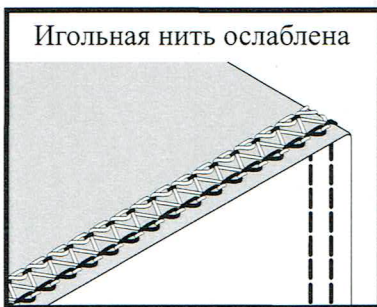




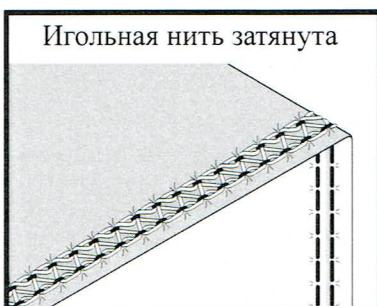
***Регулировка натяжений**



Сбалансированные натяжения – Закрывающая строчка имеет правильные натяжения, когда игльная нить прошивает два ряда прямых строчек на верхней стороне ткани, а нить цепочного петлителя формирует зигзаг на нижней стороне ткани.



Игольная нить ослаблена – Поверните головку регулировки нити иглы цепочной/закрывающей строчки в сторону увеличения числа. Или поверните головку регулировки цепочного петлителя в сторону от жирного штриха у надписи «Закрывающая строчка», оставаясь при этом в пределах сплошной золотой линии. Это подтянет нить цепочного петлителя с нижней стороны строчки.



Игольная нить затянута – Для ослабления натяжения поверните головку регулировки нити иглы цепочной/закрывающей строчки в сторону уменьшения числа. Убедитесь в том, что головка регулировки цепочного петлителя установлена напротив жирного штриха у надписи «Закрывающая строчка».

Узкая закрывающая строчка состоит из двух рядов прямых строчек на лицевой стороне ткани с оверлочной строчкой на изнаночной стороне. Эта строчка очень распространена в швейном производстве при подрубке края трикотажных изделий. Узкая закрывающая строчка используется в тонком трикотаже типа джерси и в других видах трикотажных изделий при подрубке края или сшивании на головке. Закрывающая строчка не ограничена трикотажными тканями. Она хорошо работает и в обычных тканях.

Левая узкая закрывающая строчка формируется с использованием двух игл позиций "С" и цепного петлителя. Используются иглы позиций С-1 и С-2. Ширина узкой закрывающей строчки 3мм.

Для шитья закрывающей строчкой:

1. Переведите машину в заблокированное положение для заправки нитью цепного петлителя.
2. Заправьте цепной петлитель по схеме, приведенной на стр. 23. Откройте боковую крышку машины и убедитесь, что нить находится в ушке петлителя.
3. Заправьте нитью иглы цепной / закрывающей строчки С-1 и С-2 по приведенной схеме. Разместите игольную нить сверху и слева от прижимной лапки перед шитьем.
4. Переведите рычаг освобождения кнопки блокирования вправо.
5. Установите длину стежка и выполните другие регулировки машины (См. таблицу).
6. Поместите ткань под иглу, поверните на себя маховик и сделайте на ткани два или три стежка. Отрежьте лишние нитки и начинайте шить.

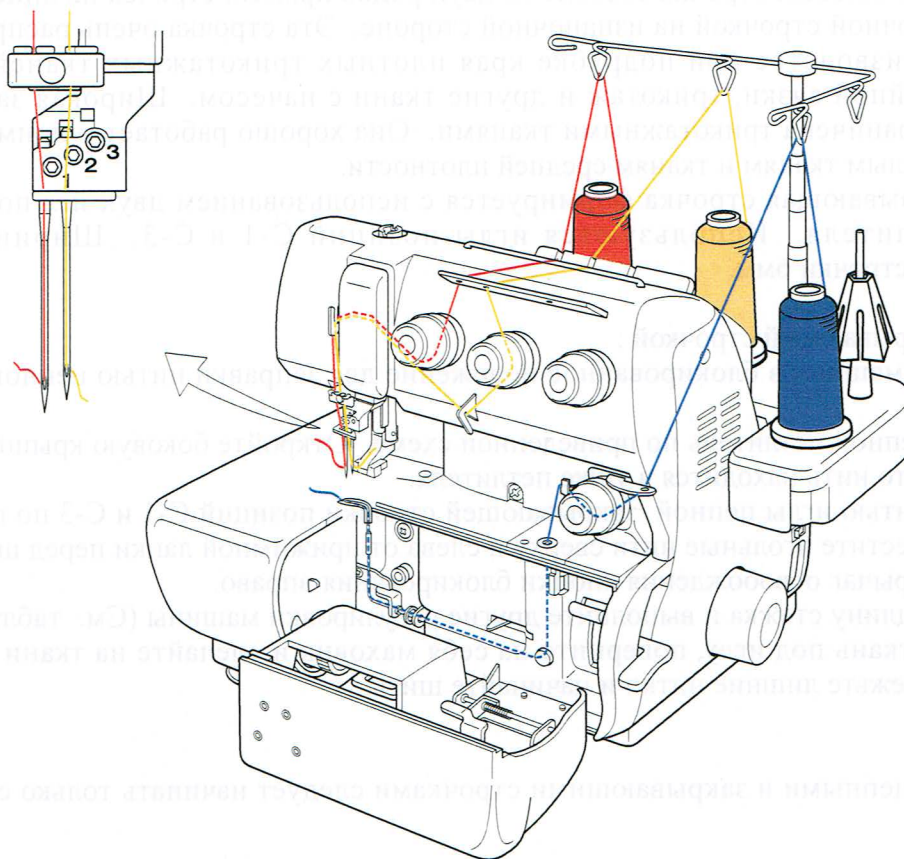
Примечание:

Шитье всеми цепными и закрывающими строчками следует начинать только с тканью под иглой .

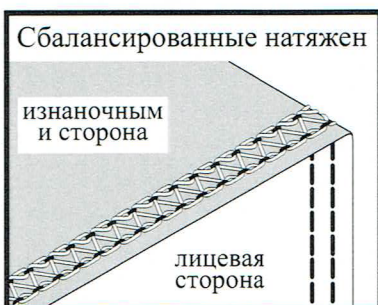
ЗАКРЫВАЮЩАЯ СТРОЧКА - ЛЕВАЯ УЗКАЯ

Позиции игл С-1 и С-2	Длина Стежка 3,0 - 4,0
--------------------------	---------------------------

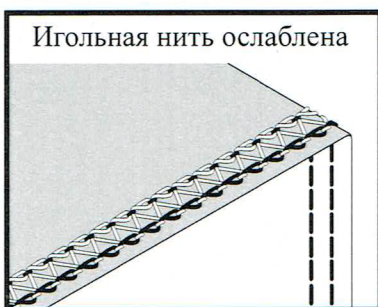




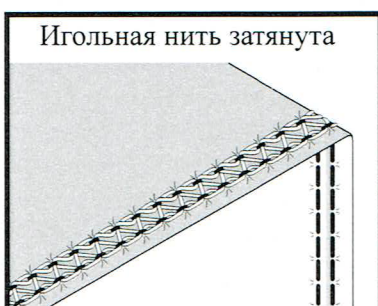
***Регулировка натяжений**



Сбалансированные натяжения – Закрывающая строчка имеет правильные натяжения, когда игольная нить прошивает два ряда прямых строчек на верхней стороне ткани, а нить цепочного петлителя формирует зигзаг на нижней стороне ткани.



Игольная нить ослаблена – Поверните головку регулировки нити иглы цепочной/закрывающей строчки в сторону увеличения числа. Или поверните головку регулировки цепочного петлителя в сторону от жирного штриха у надписи «Закрывающая строчка», оставаясь при этом в пределах сплошной золотой линии. Это подтянет нить цепочного петлителя с нижней стороны строчки.



Игольная нить затянута – Для ослабления натяжения поверните головку регулировки нити иглы цепочной/закрывающей строчки в сторону уменьшения числа. Убедитесь в том, что головка регулировки цепочного петлителя установлена напротив жирного штриха у надписи «Закрывающая строчка».

Широкая закрывающая строчка состоит из двух рядов прямых строчек на лицевой стороне ткани с оверлочной строчкой на изнаночной стороне. Эта строчка очень распространена в швейном производстве при подрубке края плотных трикотажных тканей, таких как трикотаж двойной вязки, трикотаж и другие ткани с начесом. Широкая закрывающая строчка не ограничена трикотажными тканями. Она хорошо работает и применительно к обычным тяжелым тканям и тканям средней плотности.

Широкая закрывающая строчка формируется с использованием двух игл позиций "С" и цепного петлителя. Используются иглы позиций С-1 и С-3. Ширина широкой закрывающей строчки 6мм.

Для шитья закрывающей строчкой :

1. Переведите машину в заблокированное положение для заправки нитью цепного петлителя (стр. 13).
2. Заправьте цепной петлитель по приведенной схеме. Откройте боковую крышку машины и убедитесь, что нить находится в ушке петлителя.
3. Заправьте нитью иглы цепной /закрывающей строчки позиций С-1 и С-3 по приведенной схеме. Разместите игольные нити сверху и слева от прижимной лапки перед шитьем.
4. Переведите рычаг освобождения кнопки блокирования вправо.
5. Установите длину стежка и выполните другие регулировки машины (См. таблицу).
6. Поместите ткань под иглу, поверните на себя маховик и сделайте на ткани два или три стежка. Отрежьте лишние нитки и начинайте шить.

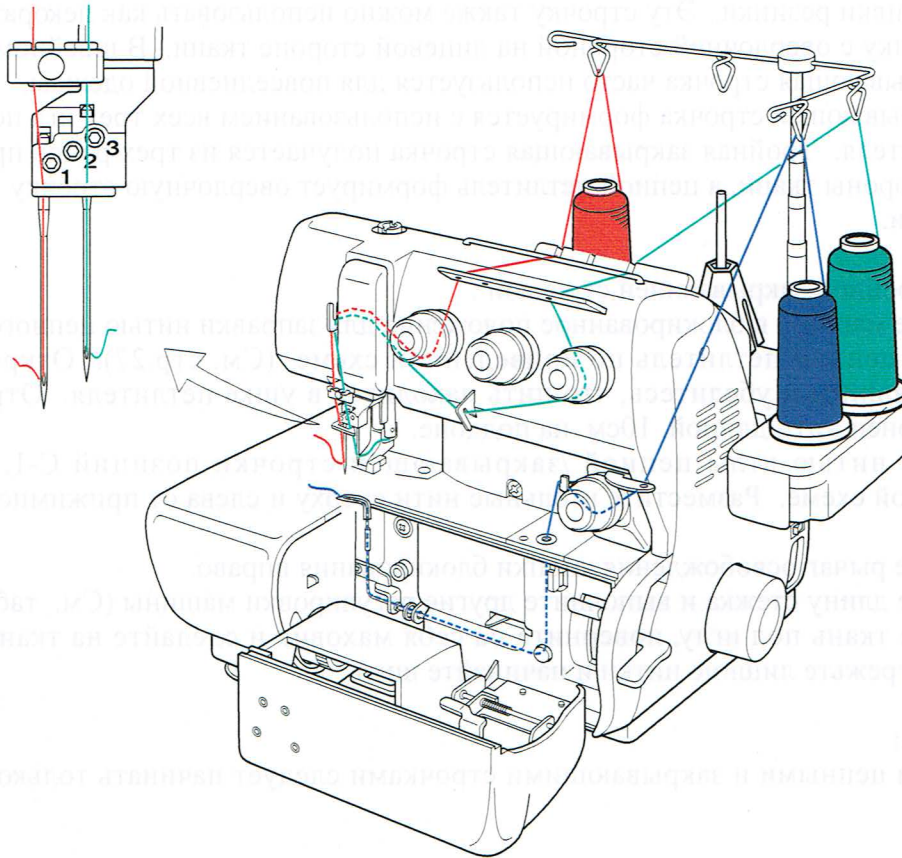
Примечание:

Шитье всеми цепными и закрывающими строчками следует начинать только с тканью под иглой.

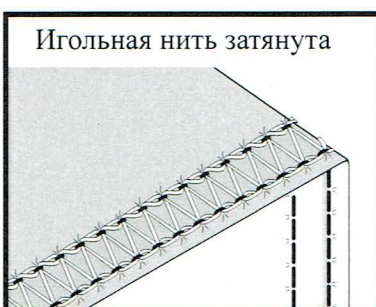
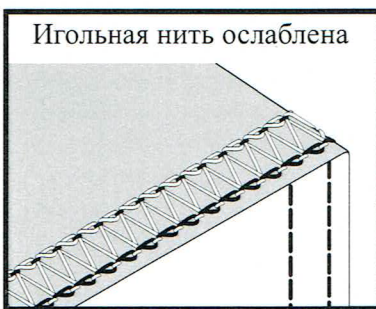
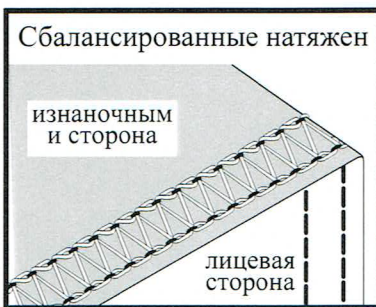
ЗАКРЫВАЮЩАЯ СТРОЧКА - ШИРОКАЯ

Позиции игл С-1 и С-3	Длина Стежка 3,0 - 4,0
--------------------------	---------------------------





***Регулировка натяжений**



Сбалансированные натяжения – Закрывающая строчка имеет правильные натяжения, когда игольная нить прошивает два ряда прямых строчек на верхней стороне ткани, а цепочный петлитель формирует зигзаг на нижней стороне ткани.

Игольная нить ослаблена – Поверните головку регулировки нити иглы цепочной/закрывающей строчки в сторону увеличения числа. Или поверните головку регулировки цепочного петлителя от широких штрихов у надписи «Закрывающая строчка», оставаясь при этом в пределах сплошной золотой линии. Это подтянет нить цепочного петлителя с нижней стороны строчки.

Игольная нить затянута – Для ослабления натяжения поверните головку регулировки нити иглы цепочной/закрывающей строчки в сторону уменьшения числа. Убедитесь в том, что головка регулировки цепочного петлителя установлена на жирном штрихе у надписи «Закрывающая строчка».

Тройная закрывающая строчка - 6мм

Тройную закрывающую строчку можно использовать для сшивания на головке, подрубки швов и подшивки резинки. Эту строчку также можно использовать как декоративную перевенную строчку с оверлочной стороной на лицевой стороне ткани. В швейном производстве тройная закрывающая строчка часто используется для повседневной одежды.

Тройная закрывающая строчка формируется с использованием всех трех игл позиций "С" и цепного петлителя. Тройная закрывающая строчка получается из трех рядов прямых строчек с лицевой стороны ткани, а цепной петлитель формирует оверлочную строчку на изнаночной стороне ткани.

Для шитья тройной закрывающей строчкой :

1. Переведите машину в заблокированное положение для заправки нитью цепного петлителя.
2. Заправьте цепной петлитель по приведенной схеме (См. стр.27). Откройте боковую крышку машины и убедитесь, что нить находится в ушке петлителя. Отрежьте нить и оставьте конец нити длиной 10см на поддоне.
3. Заправьте нитью иглы цепной /закрывающей строчки позиций С-1, С-2 и С-3 по приведенной схеме. Разместите игольные нити сверху и слева от прижимной лапки перед шитьем.
4. Переведите рычаг освобождения кнопки блокирования вправо.
5. Установите длину стежка и выполните другие регулировки машины (См. таблицу).
6. Поместите ткань под иглу, поверните на себя маховик и сделайте на ткани два или три стежка. Отрежьте лишние нитки и начинайте шить.

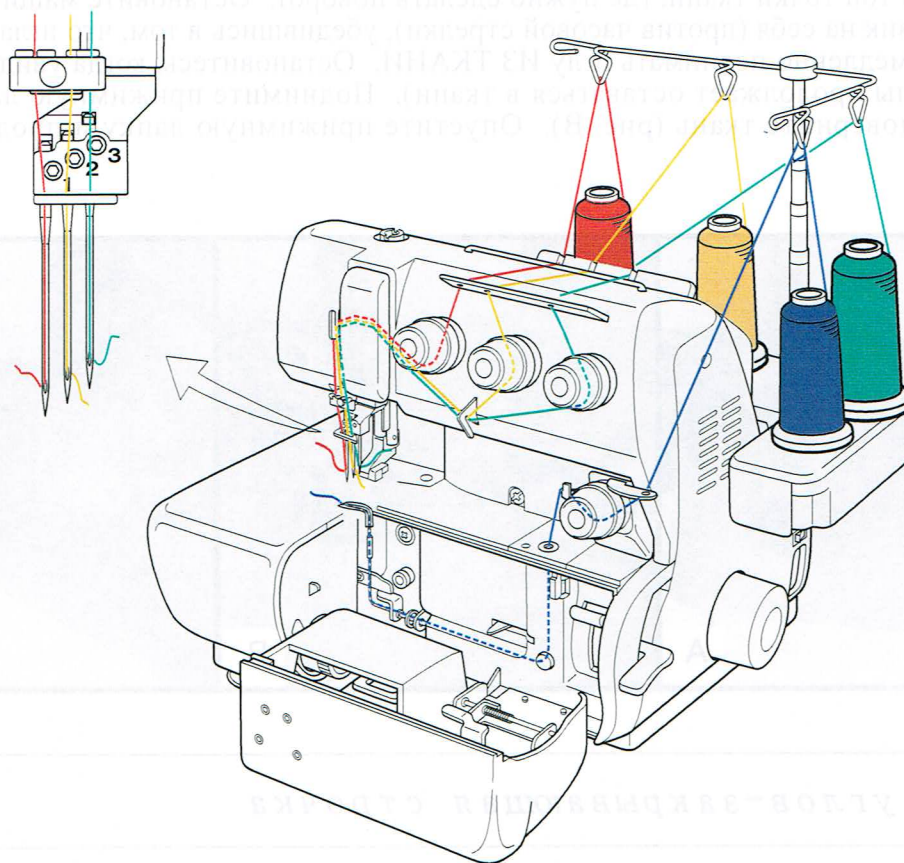
Примечание:

Шитье всеми цепными и закрывающими строчками следует начинать только с тканью под иглой.

ЗАКРЫВАЮЩАЯ СТРОЧКА - ЛЕВАЯ УЗКАЯ

Позиции игл	Длина Стежка
С-1, С-2 и С-3	3,0 - 4,0

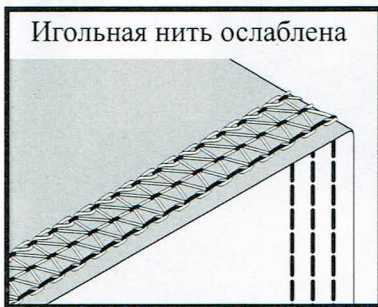




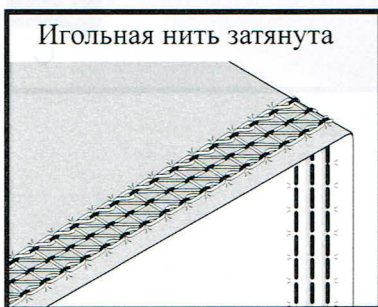
***Регулировка натяжений**



Сбалансированные натяжения – Тройная закрывающая строчка имеет правильные натяжения, когда игольная нить прошивает три ряда прямых строчек на верхней стороне ткани, а цепочный петлитель формирует зигзаг на нижней стороне ткани.



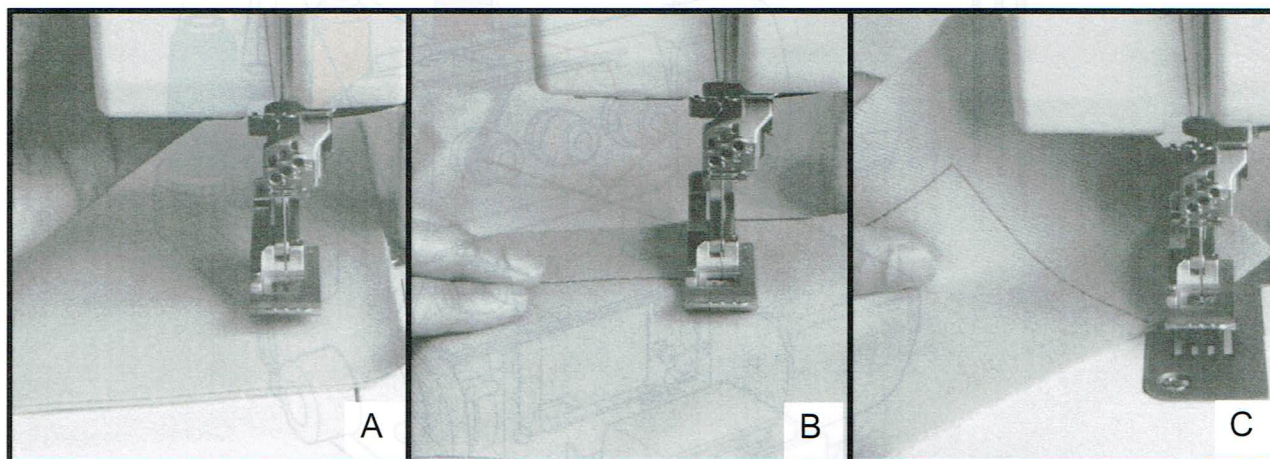
Игольная нить ослаблена – Поверните головку регулировки нити иглы цепочной/закрывающей строчки в сторону увеличения числа. Или поверните головку регулировки цепочного петлителя от широких штрихов у надписи «Закрывающая строчка», оставаясь при этом в пределах сплошной золотой линии. Это подтянет нить цепочного петлителя с нижней стороны строчки.



Игольная нить затянута – Для ослабления натяжения поверните головку регулировки нити иглы цепочной/закрывающей строчки в сторону уменьшения числа. Убедитесь в том, что головка регулировки цепочного петлителя установлена на жирном штрихе у надписи «Закрывающая строчка».

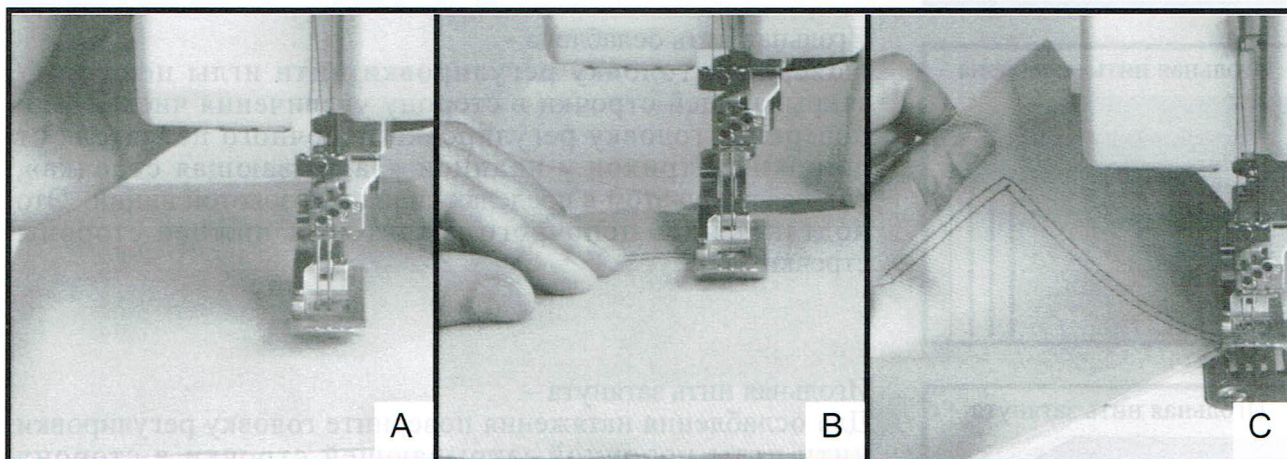
Обход углов-цепная строчка

Дошейте до той точки ткани, где нужно сделать поворот. Остановите машину. Поверните рукой маховик на себя (против часовой стрелки), убедившись в том, что игла вошла в ткань. Начиная медленно поднимать иглу ИЗ ТКАНИ. Остановитесь, когда увидите ушко иглы. (Острие иглы продолжает оставаться в ткани). Поднимите прижимную лапку (рис. А) и медленно поверните ткань (рис. В). Опустите прижимную лапку и продолжайте шить (рис. С).

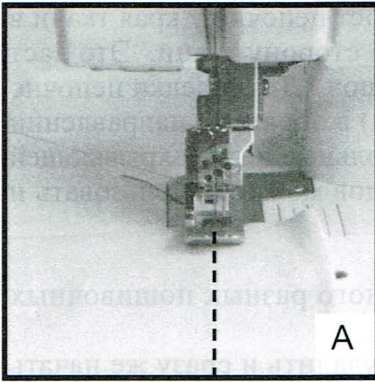
**Обход углов-закрывающая строчка**

Дошейте до той точки ткани, где нужно сделать поворот. Остановите машину. Поверните рукой маховик на себя (против часовой стрелки), пока иглы находятся в ткани. Поверните маховик от себя (по часовой стрелке), пока иглы не окажутся в крайнем верхнем положении и не выйдут из ткани. Поднимите прижимную лапку (рис А) и медленно поверните ткань. Выставьте иглы по строчке на ткани (рис. В) и опустите прижимную лапку. Продолжайте шить (рис. С).

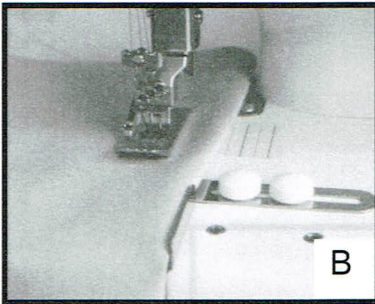
Чтобы не дать строчке распускаться на углах, воспользуйтесь обычной иглой с ниткой, чтобы закрепить угол наверху ткани и захватить нить цепочного петлителя с нижней стороны.



Шитье плоским подрубочным швом-закрывающая строчка



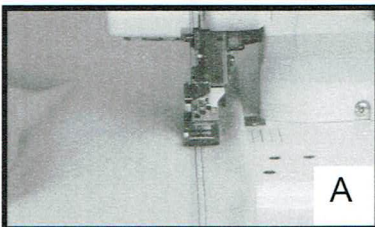
1. Оставьте один шов на детали одежды открытым.
2. Отмерьте, подверните и прижмите подрубочный шов на детали одежды.
3. Отметьте зону подрубочного шва на лицевой стороне детали одежды с помощью маркера.
4. Поместите деталь одежды под прижимную лапку лицевой стороной вверх, выставив намеченный подрубочный шов по иглам. Убедитесь в том, что обе иглы расположены с необработанной стороны подрубочного шва (рис. А).
5. Прошейте подрубочный шов.
6. Прошейте шов на детали одежды.



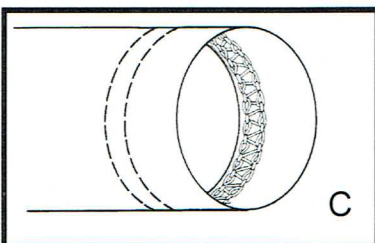
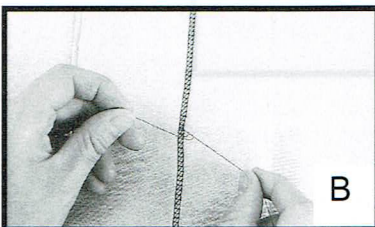
Примечание:

При подрубке шва могут оказаться полезными специальный направитель или приставки (рис. В). Приобрести их можно в системе розничных продаж Baby Lock.

Шитье подрубочным швом по кругу-закрывающая строчка



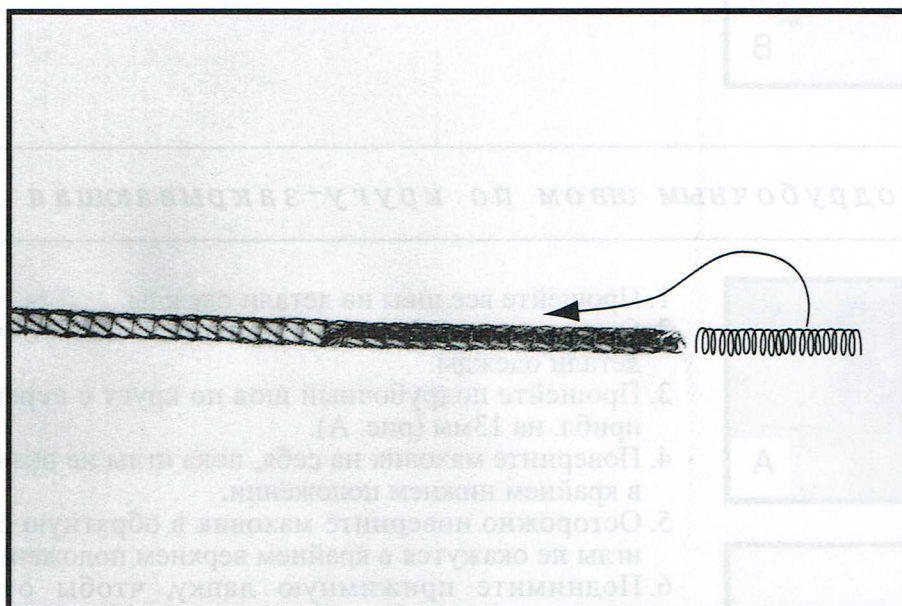
1. Прошейте все швы на детали одежды.
2. Отмерьте, подверните и прижмите подрубочный шов на детали одежды.
3. Прошейте подрубочный шов по кругу с перекрытием шва прилб. на 13мм (рис. А).
4. Поверните маховик на себя, пока иглы не окажутся в ткани в крайнем нижнем положении.
5. Осторожно поверните маховик в обратную сторону, пока иглы не окажутся в крайнем верхнем положении.
6. Поднимите прижимную лапку, чтобы отпустить все натяжения.
7. Осторожно и плавно вытяните ткань с нитками влево. Отрежьте нитки.
8. Вытяните нитки на изнаночную сторону ткани и свяжите их.
9. Воспользуйтесь шовным клеем для закрепления ниток в узле.



Цепочная и закрывающая строчки легко удаляются. Отрежьте хвост цепочки у края ткани в конце шва и вытяните нить цепочного петлителя на изнаночную сторону ткани. Это даст возможность очень легко «расшить» неправильно выполненный шов. Для заделки цепочно й или закрывающей строчек в конце шва заведите нити игл (иглы) в обратном направлении по ткани и затяните их для закрепления. Можно также связать игольные нити закрывающей строчки, чтобы предотвратить ее распускание. Для заделки концов можно использовать и шовный клей.

Так как цепочная строчка легко удаляется, она может иметь много разных пошивочных функций.

- Наметочный шов при пошиве одежды, который можно легко удалить и сразу же начать шитье.
- Складки на вырост в детской одежде.
- Подшивка широкой резинки в поясах.



Красивые швы можно получить при использовании специальных ниток, шнуров и лент. Эти более тяжелые или содержащие блестки нитки применяются для улучшения внешнего вида строчки, добавления прочности или эластичности и для создания специальных эффектов. Это зависит от выбранных ниток для данного вида шитья.

Некоторые специальные нитки работают хорошо, проходя через иглу и петлители, тогда как другие слишком тяжелы для заправки иглы и предназначены только для петлителей.

Используйте «Таблицу применения специальных ниток» на стр. 35 в качестве руководства по специальным ниткам. Имейте в виду, что качество ниток может различаться в зависимости от изготовителя. Прошейте пробные образцы перед началом работы с изделием.

Легкие нитки

Легкие нитки, такие как вискозные нитки для машинной вышивки и бельевые нитки легко заправляются в машину *babylock*. Очень тонкие моноволоконные нитки могут потребовать использования «Заправочной люльки» (стр. 34) или «Нитевдевателя петлителя» (стр. 33).

Нитки средней плотности

Нитки средней плотности, такие как нитки для сшивания на головке, вискоза «декора» и тянущиеся нейлоновые нитки, слишком громоздки для легкой заправки «воздушной струей» через заправочное отверстие и петлители. Использование «Нитяной люльки» или «Нитевдевателя петлителя» позволит облегчить заправку машины *babylock* более тяжелыми нитками.

Тяжелые нитки

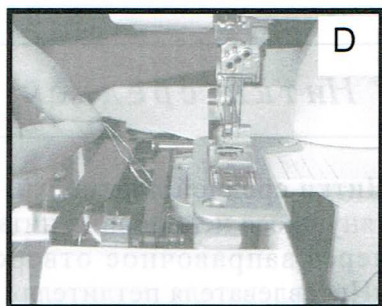
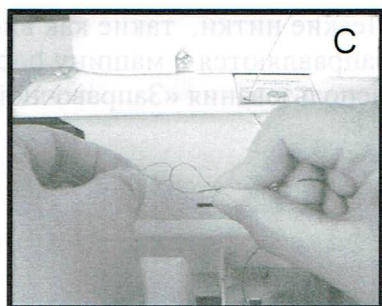
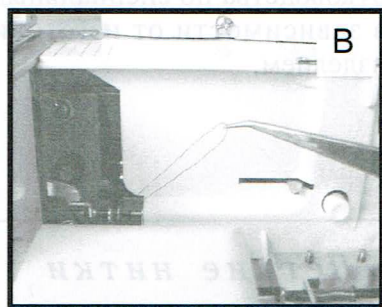
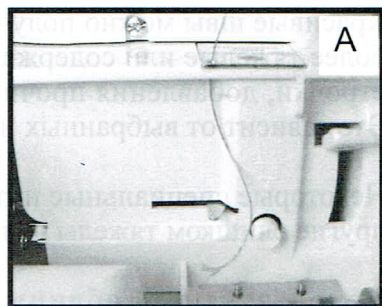
Тяжелые нитки, такие как перламутровая вискоза, декора 6 и кэндллайт требуют повышенного внимания к цепному петлителю. При использовании тяжелых ниток могут понадобиться указания пообходу заправочного отверстия на стр. 32. Воспользуйтесь Таблицей применения специальных ниток на стр. 35 в качестве руководства по специальным ниткам.

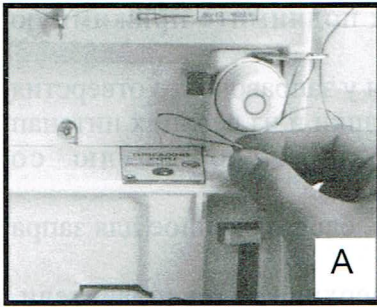
Тяжелые нитки можно использовать по маршрутам обычных ниток петлителя. Особый прием может потребоваться для заправки нити в обход заправочного отверстия, чтобы облегчить усилие при протягивании. Начинайте работу с машиной, заправленной обычными машинными нитками.

1. Откройте переднюю крышку и поднимите прижимную лапку.
2. Отрежьте заменяемую нить петлителя у заправочного отверстия. Вытяните нить из верхних направителей и снимите коническую шпулю.
3. Установите шпулю со специальными нитками на ось. Заправьте нить в верхние направители и в натяжной диск. Пропустите конец нити через отверстие слева от отверстия для заправки нити воздушной струей. Это позволит закрыться передней дверце при шитье. Оставьте конец нити длиной прибол. 30см для заправки в цепной петлитель (рис. А).
4. При отпущенной кнопке блокирования машины с помощью пинцета вытяните имеющуюся нить петлителя из трубки, выступающей из заправочного механизма (рис. В). Оставьте нить в рычаге петлителя.
5. Привяжите специальную нить к обычной нити прямым узлом (рис. С). Вытягивайте обычную нить из ушка петлителя, пока специальная нить не пройдет через ушко петлителя.
6. Оставьте конец нити на поддоне для нити цепного петлителя и закройте боковую дверцу (рис. D). Если нить тяжелая и прямой узел (операция #5) слишком велик для трубки петлителя, следуйте указаниям с #1 по #6 на стр. 34 и сделайте нитяную люльку.

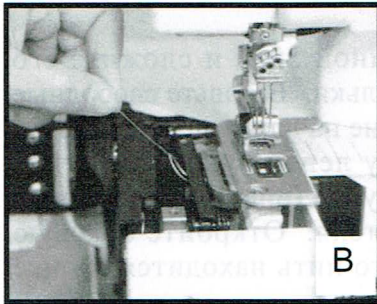
Затем:

1. Отпустите кнопку блокирования машины.
2. Держа свободные концы нитяной люльки одной рукой, другой с помощью пинцета вытяните петлю люльки из трубки, выступающей из заправочного механизма.
3. Вставьте конец декоративной нити длиной 5 см в петлю люльки. Вытягивайте свободные концы нитяной люльки из ушка петлителя, пока специальная нить не пройдет через ушко петлителя. Оставьте их на поддоне для нити цепного петлителя и закройте боковую дверцу.



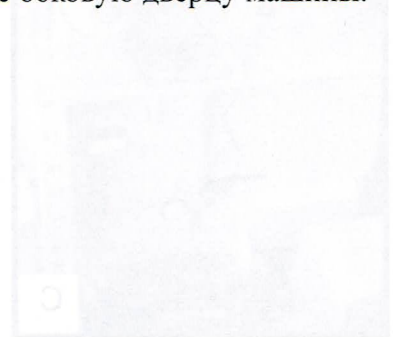


A



B

1. Откройте переднюю крышку и поднимите прижимную лапку.
2. Отрежьте нить цепного петлителя у заправочного отверстия. Удалите нить из - под лапки и из верхних нитенаправителей. Снимите коническую шпулю со специальными нитками.
3. Переведите машину в положение, блокированное для заправки нитью цепного петлителя.
4. Заправьте специальную нить в верхние нитенаправители, оставив над заправочным отверстием конец длиной 40см.
5. Введите нитевдеватель петлителя прямым концом в заправочное отверстие. Протолкните нитевдеватель, пока его конец не выйдет из ушка петлителя. Откройте боковую дверцу машины, чтобы увидеть, как нитевдеватель выйдет из ушка цепного петлителя.
6. Вставьте конец специальной нити в ушко нитевдевателя петлителя (рис. А). Вытяните прямой конец нитевдевателя петлителя через ушко петлителя, вытянув вместе с ним специальную нить (рис. В).
7. Отрежьте нить цепного петлителя и оставьте конец нити длиной 10см на поддоне. Закройте боковую дверцу машины.



C



D



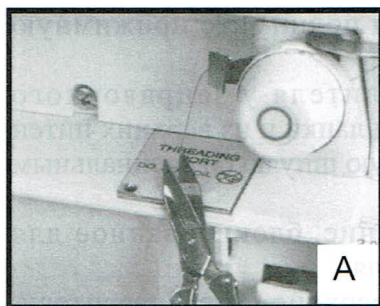
E



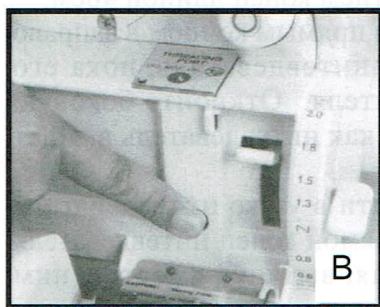
F



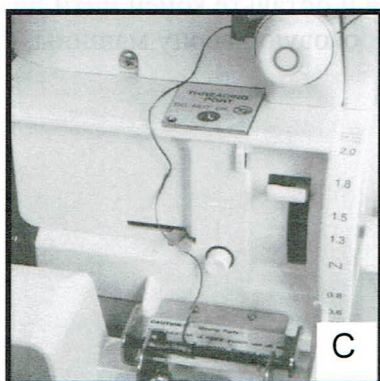
G



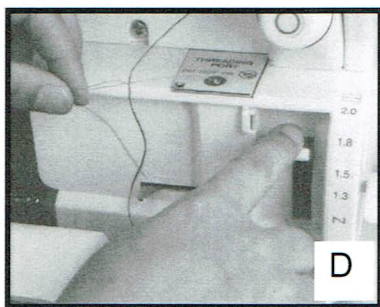
A



B



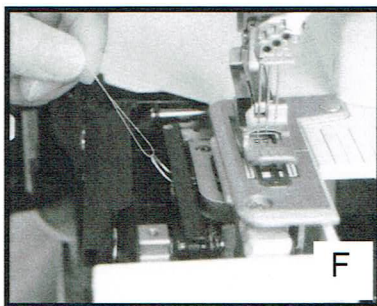
C



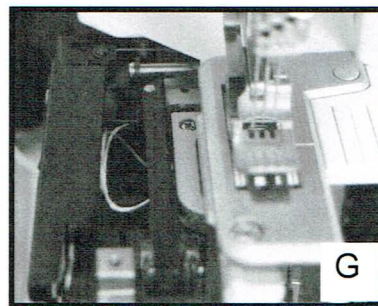
D



E



F



G

1. Откройте переднюю крышку и поднимите прижимную лапку.
2. Отрежьте нить цепного петлителя у заправочного отверстия (рис. А). Вытяните нить из-под лапки и из верхних нитенаправителей. Установите коническую шпулю со специальными нитками.
3. Переведите машину в положение, блокированное для заправки цепного петлителя.
4. Заправьте специальную нить в верхние нитенаправители, оставив конец длиной 40 см над заправочным отверстием (рис. С).
5. Отрежьте машинную нить длиной 55см и сложите его вдвое для получения нитяной люльки. Вставьте свободные концы нитяной люльки в отверстие на длину приibl. 2,5см.
6. Придерживая нитяную люльку левой рукой, опустите рычаг заправки нитью правой рукой (рис. D), пока концы нити не выйдут из ушка петлителя. Откройте боковую дверцу машины и убедитесь, что нить находится в ушке цепного петлителя.
7. Вставьте конец специальной нити в петлю люльки (рис. E) и тяните за концы машинной нити, пока специальная нить не выйдет через ушко петлителя (рис. F). Отложите или выбросьте нитяную люльку.
8. Отрежьте нить цепного петлителя и оставьте конец нити длиной 10см на поддоне. Закройте боковую дверцу машины (рис. G).

ЦЕПНЫЕ/ ЗАКРЫВАЮЩИЕ СТРОЧКИ	Сшивание на головке. Плетенка для пуговичных петель (средней плотности)	Шерстистый нейлон (средней плотности)	Металлические нитки (легкие)
2 - ниточная цепная позиция игл С-1, С-2 или С-3	Только в цепочном петлителе	Только в цепочном петлителе	Только в иглах
3 - ниточная закрывающая левая узкая правая узкая широкая	Только в цепочном петлителе	Только в цепочном петлителе	Только в иглах
4 -ниточная тройная закрывающая	Только в цепочном петлителе	Только в цепочном петлителе	Только в иглах
ЗАМЕЧАНИЯ:	Не рекомендуется для игл. Использовать только в петлителе	Не рекомендуется для игл	Шить с меньшей скоростью в случае металлических нитей
ЦЕПНЫЕ/ ЗАКРЫВАЮЩИЕ СТРОЧКИ	Чисто нейлоновые нитки (легкие)	Бельевые нитки, вискозные или полиэфирные нитки для машинной вышивки (легкие)	Декоративные нитки: декора,кэндллайт, перламутровая вискоза (тяжелые)
2 - ниточная цепная позиция игл С-1, С-2 или С-3	Использовать в игле и цепном петлителе	Использовать в игле и цепном петлителе	Использовать только в цепном петлителе
3 - ниточная закрывающая левая узкая правая узкая широкая	Использовать в игле и цепном петлителе	Бельевая нитка: использовать в иглах и цепном петлителе. Нитка для машинной вышивки: использовать только в иглах	Использовать только в цепном петлителе
4 -ниточная тройная закрывающая	Использовать в игле и цепном петлителе	Бельевая нитка: использовать в иглах и цепном петлителе. Нитка для машинной вышивки: использовать только в иглах	Использовать только в цепном петлителе
ЗАМЕЧАНИЯ:	Используйте только мягкую гибкую моноволоконную нить. В случае моноволоконной нити шить с меньшей скоростью	Используйте ниточные сетки или губчатые диски во избежание сбегания нити со шпули. Шить с меньшей скоростью в случае декоративной нити	Не рекомендуется для игл

Перед тем как обращаться с машиной в сервис, проверьте следующее:

Машина не включается:

1. Правильно ли соединены электрические вилки?
2. Включен ли выключатель питания?
3. Проверьте домашний автомат или плавкий предохранитель.
4. Находится ли рычаг освобождения блокирующей кнопки в положении разблокирования?

Рвется нить:

1. Правильно ли заправлена машина нитками? Тщательно проверьте маршрут каждой нити.
2. Установлена ли нужная игла для данной строчки: C-1, C-2 или C-3?
3. Правильно ли установлена игла?
4. Не погнута и не изношена ли игла?
5. Используются ли нитки хорошего качества?
6. Свободно ли поступает нить с конической (обычной) шпули?
7. Правильно ли выбран размер иглы для данной ткани?
8. Действительно ли применяемые иглы системы Organ или Schmetz ELx705CF?

Шитье цепной или закрывающей строчкой:

1. Не слишком ли велики натяжения в цепной /закрывающей игле или в цепном петлителе?
2. Не мала ли длина стежка?
3. Сделан ли первый стежок по ткани?

Перескакивают строчки:

1. Не погнута и не изношена ли игла?
2. Правильно ли установлена игла?
3. Правильно ли заправлена нитками машина?
4. Соответствует ли усилие прижимной лапки данной ткани?
5. Используется ли нужная игла для данной строчки?
6. Используется ли нужная игла для данного типа ткани?
7. Не подтягивается ли ткань сзади машины при шитье?

Ткань не подается в машину:

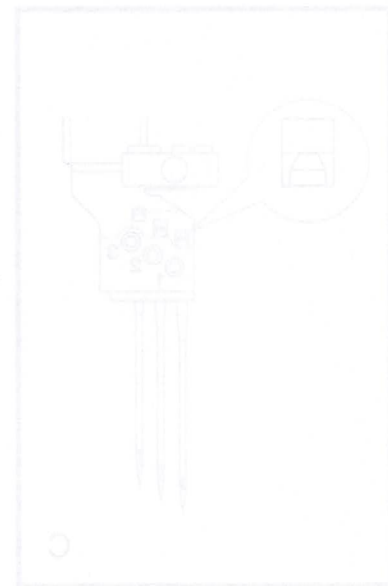
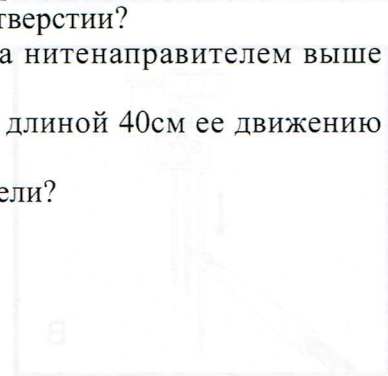
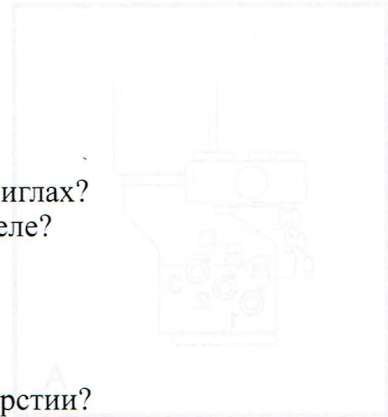
1. Освобождена ли кнопка блокирования машины?
2. Находится ли внизу прижимная лапка?
3. Свободны ли от текстильного волокна прижимная лапка и транспортер?
4. Соответствует ли усилие прижимной лапки данной ткани?
5. Правильно ли установлена длина стежка?
6. Закреплена ли игольная пластина на машине?

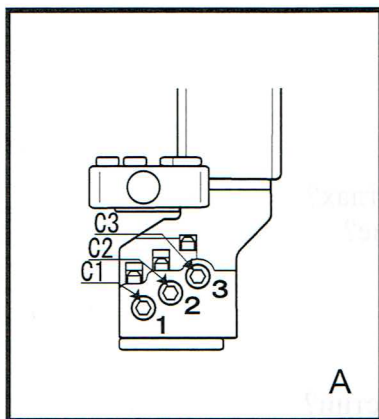
Строчка не сбалансирована:

1. Правильно ли заправлена нитками машина?
2. Установлена ли на машине нужная прижимная лапка?
3. Установлена и заправлена ли нитками нужная игла?
4. Натянуты ли нити?
5. Правильно ли установлены натяжения в цепной /закрывающей иглах?
6. Правильно ли установлена головка натяжения в цепном петлителе?
7. Правильно ли заправлен нитью цепной петлитель?
8. Находится ли игольная нить (нити) в нужном натяжном диске?

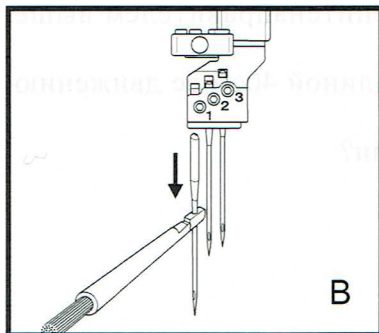
Трудности с заправкой нитью петлителя:

1. Находится ли конец нити в соответствующем заправочном отверстии?
2. Имеется ли конец нити длиной не менее 2,5см в заправочном отверстии?
3. Имеется ли свободный конец нити длиной не менее 40см за нитенаправителем выше заправочного отверстия?
4. Не препятствует ли перегнутый или скрученный конец нити длиной 40см ее движению через заправочное отверстие?
5. Не препятствует ли что - либо прохождению нити через петлители?

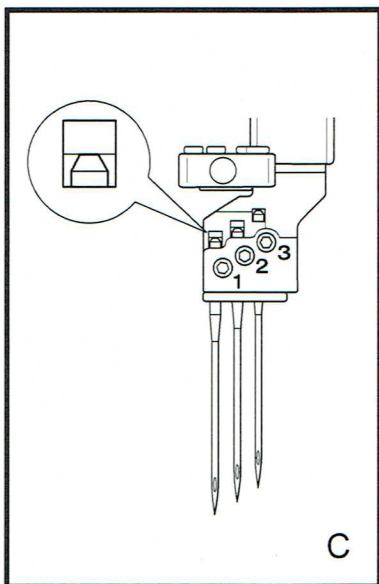




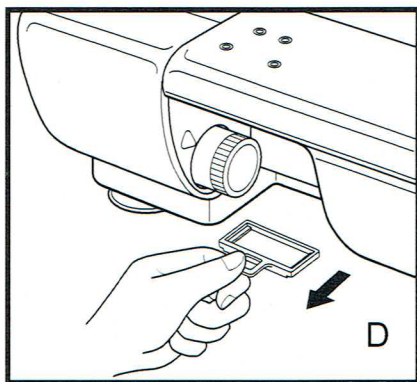
A



B



C



D

Обозначения игл (рис. А) -

Иглы цепной /закрывающей строчки расположены с передней стороны игольного зажима и имеют обозначения С-1, С-2 и С-3.

С-1-левая игла цепной /закрывающей строчки может быть использована для цепной строчки, левой узкой закрывающей строчки, широкой закрывающей строчки или тройной закрывающей строчки.

С-2-центральная игла цепной / закрывающей строчки может быть использована для цепной строчки, левой узкой закрывающей строчки, правой узкой закрывающей строчки или тройной закрывающей строчки.

С-3-правая игла цепной /закрывающей строчки может быть использована для цепной строчки, правой узкой закрывающей строчки, широкой закрывающей строчки или тройной закрывающей строчки.

Для замены иглы -

1. Поднимите иглу в крайнее верхнее положение, повернув маховик на себя.
2. С помощью специального ключа ослабьте игольный винт заменяемой иглы. Винты расположены в обозначенной выше последовательности.

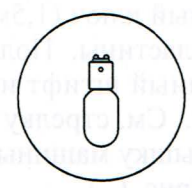
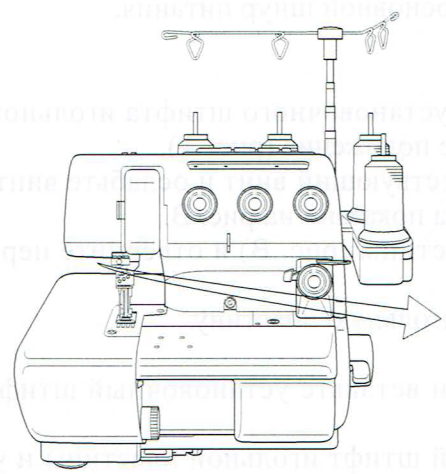
Примечание: Во избежание падения иглы внутрь игольной пластины при освобождении винта удерживайте иглу инструментом для установки иглы (рис. В).

3. Используйте инструмент для установки иглы или пинцет, чтобы вставить новую иглу лыской назад. Вставьте иглу настолько это можно глубоко, проверив ее положение через соответствующее окно (рис. С).

4. Затяните зажимной винт иглы.

Примечание: Если игла упала в машину, просто выньте поддон для упавшей иглы снизу машины. Игла будет на поддоне (рис. D).

1. По соображениям безопасности перед заменой лампочки отсоедините основной шнур питания.
2. Откройте переднюю крышку и крышку режущего лезвия.
3. Извлеките старую лампочку и вставьте новую того же типа (15 Вт/230 В).
См. рисунок ниже.



15 Вт/230 В
(байонетный цоколь)



Машина Baby Lock работает с наилучшими характеристиками, если ее постоянно содержать чистой.

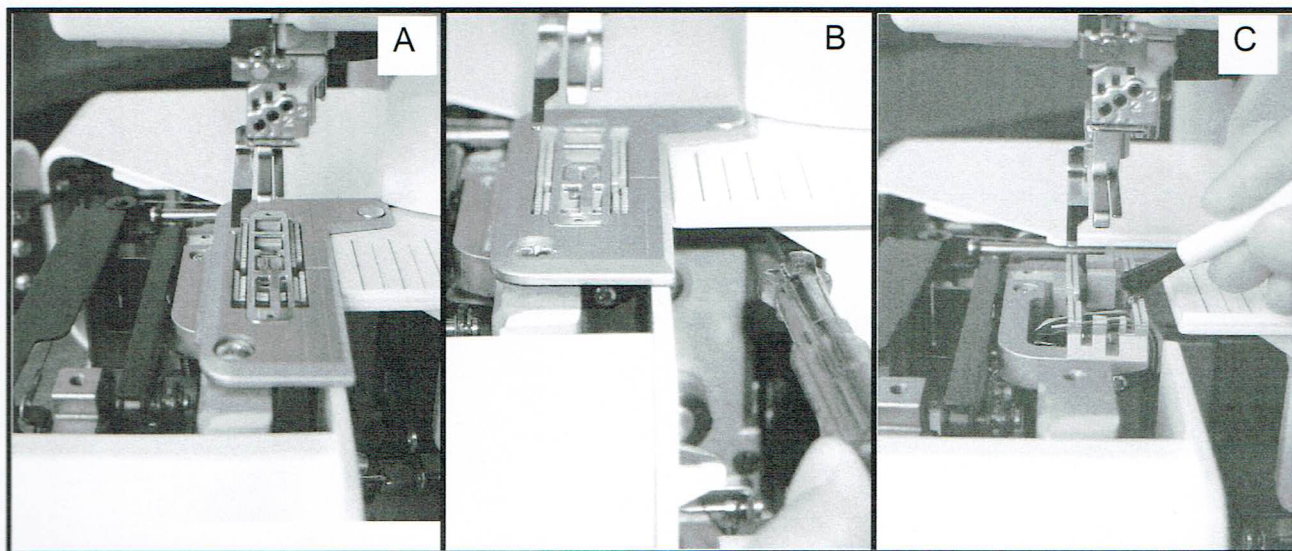
Основные движущуюся части машины хорошо защищены и не требуют смазки.

Однако, рекомендуется чаще использовать щетку при шитье деталей одежды, чтобы освободить от текстильного волокна игольный шток, механизм транспортера и петлитель. Если машину требуется смазать, обратитесь к дилеру по машинам Baby Lock для использования высокосортного рекомендованного масла для швейных машин.

ЧТОБЫ СНЯТЬ ИГОЛЬНУЮ ПЛАСТИНУ, СДЕЛАЙТЕ СЛЕДУЮЩЕЕ:

1. По соображениям безопасности отсоедините основной шнур питания.
2. Поднимите и снимите прижимную лапку.
3. Удалите иглы из игольного зажима.
4. Для облегчения доступа к винту крепления установочного штифта игольной пластины поднимите игольный зажим в крайнее верхнее положение (рис. А).
5. Введите специальный ключ (1,5мм) в соответствующий винт и ослабьте винт крепления штифта игольной пластины. Положение винта показано на рис. В.
6. Удалите установочный штифт игольной пластины (рис. В) и отверните передний винт игольной пластины. См. стрелку на рис. В.
7. Откройте левую крышку машины и снимите игольную пластину.
8. Очистите машину (рис. С).
9. Установите игольную пластину на машине и вставьте установочный штифт игольной пластины.
10. Затяните специальным винтом установочный штифт игольной пластины и убедитесь в том, что установочный штифт игольной пластины находится заподлицо с игольной пластиной.
11. Установите передний винт игольной пластины и затяните его.

Примечание: Для получения лучшего качества шва убедитесь в том, что иглы С-1, С-2 и С-3 не касаются сторон отверстия в игольной пластине.



Система заправки нитью петлителя:	Заправка нити цепного петлителя воздушной струей
Головки натяжения:	Головки для игл цепной/закрывающей строчки
Головка длины стежка :	1,0 - 4,0мм
Отношение дифференциальной подачи:	От 0,6 до 2,0
Прижимная лапка:	Защелкивающаяся лапка
Петлитель:	Цепной петлитель
Система игл:	Organ или Schmetz ELx705CF #80/12 и #90/14
Число игл:	3-С-1, С-2, С-3
Скорость шитья :	До 1500 стежков в минуту
Масса машины:	7,3 кг
Осветительная лампочка:	15 Вт/ 230 В
Виды строчек:	Цепная строчка - правая (С-1), центральная (С-2), левая (С-3) Закрывающая строчка - левая узкая - правая узкая - широкая - тройная
Ширина стежка закрывающей строчки	- тройная закрывающая строчка: 6,0мм - широкая закрывающая: 6,0мм - узкая закрывающая: 3,0мм

Таблица положений регулировочных головок при выборе стежка цепной/закрывающей строчки

Наименование строчки	Число и позиции игл	Головка длины стежка	Головка натяжения в левой игле	Головка натяжения в центральной игле	Головка натяжения в правой игле	Головка натяжения в петлителе	Дифференциальная подача	Ширина шва
4-ниточная								
Тройная закрывающая строчка	C1 / C2 / C3	3,0-4,0	4-6	4-6	4-6	3-5	N	6mm
3-ниточная								
Узкая закрывающая строчка	C1-C2	3,0-4,0	4-6	4-6	-	3-5	N	3mm
	C2-C3	3,0-4,0	-	4-6	4-6	3-5	"	"
Широкая закрывающая строчка	C1-C3	3,0-4,0	4-6	-	4-6	3-5	"	6mm
2-ниточная								
Цепная строчка	C1	3,0-4,0	3-5	-	-	4-6	N	-
	C2	3,0-4,0	-	3-5	-	3-5	"	-
	C3	3,0-4,0	-	-	3-5	3-5	"	-

Дата изготовления - 08/2016