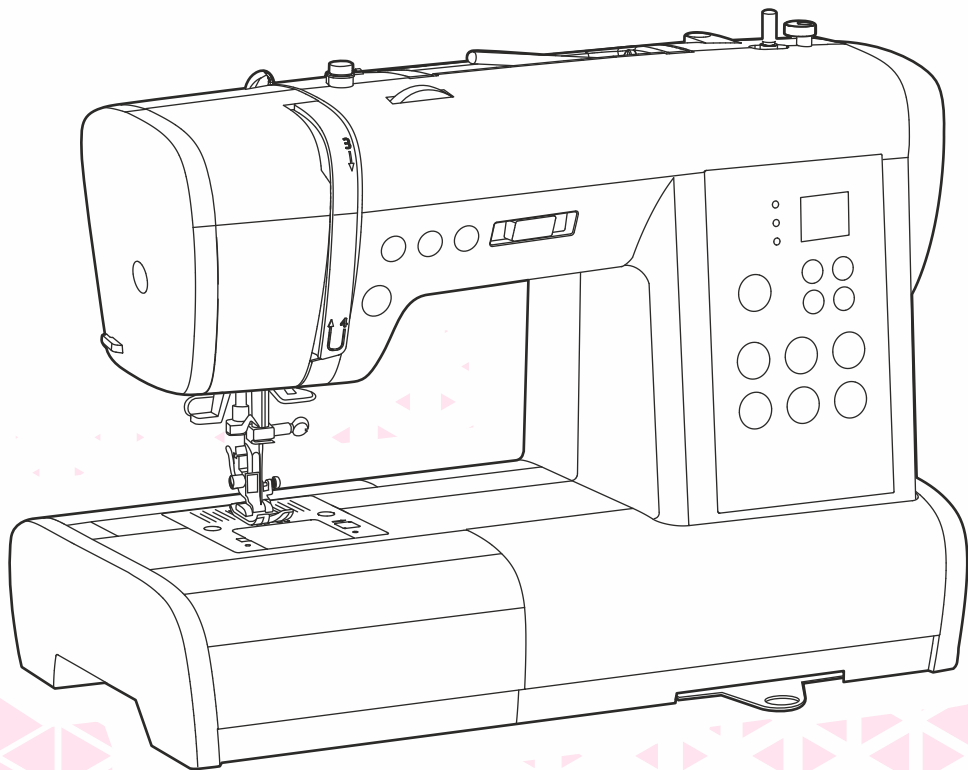


**FAMILY®**

**Инструкция по использованию  
швейной машины  
Family 100 Pro**



## Важная информация по безопасности

### **ОПАСНОСТЬ —Для снижения риска поражения электрическим током:**

При использовании электротехнических изделий необходимо соблюдать базовые правила техники безопасности, включая следующие:

Запрещается оставлять швейную машину без присмотра, если она подключена к электрической сети.

После использования и перед обслуживанием отключайте швейную машину от электрической сети.

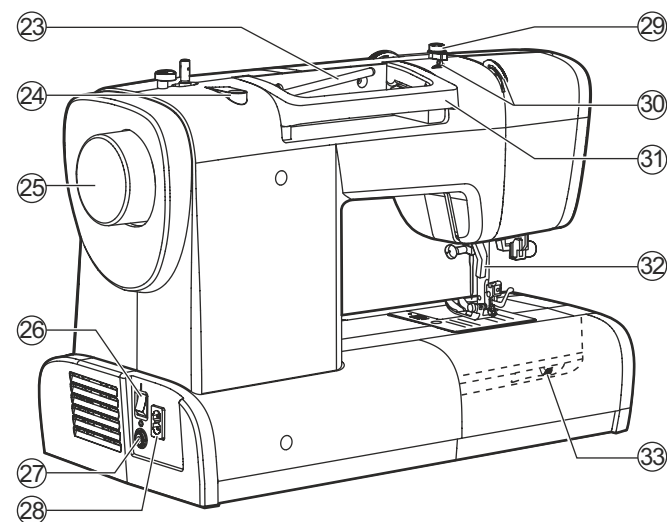
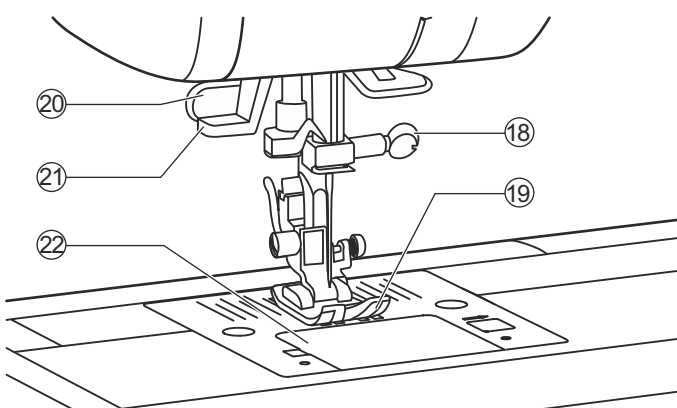
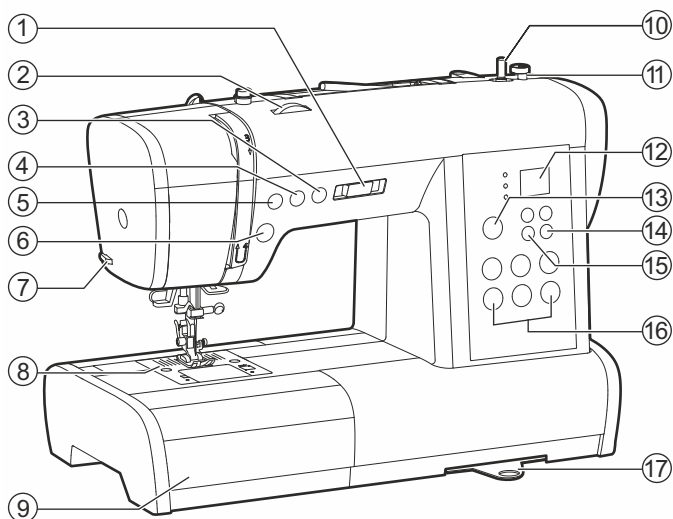
### **ПРЕДУПРЕЖДЕНИЕ —Для снижения риска ожогов, возгорания, поражения электрическим током или травмирования:**

1. Перед началом использования швейной машины внимательно ознакомьтесь со всеми инструкциями по эксплуатации.
2. Храните инструкцию в удобном месте рядом с машиной и передавайте инструкцию вместе с машиной, если вы передаете машину третьим лицам.
3. Храните машину в сухом месте.
4. Швейная машина предназначена исключительно для бытового применения.
5. Швейная машина не подлежит использованию лицами (включая детей до 8 лет) с ограниченными физическими или психическими возможностями и пониженной психомоторикой, а также лицами, не имеющим опыта обращения или необходимых знаний без надлежащего присмотра или инструктажа со стороны лиц, отвечающих за их безопасность.
6. Не позволяйте использовать швейную машину в качестве игрушки. Если машина используется детьми или вблизи от них, должен быть обеспечен тщательный присмотр.
7. Швейная машина должна использоваться исключительно по своему прямому назначению, описанному в руководстве для владельца.
8. Используйте только принадлежности, рекомендованные производителем и описанные в настоящем руководстве.
9. Запрещается эксплуатировать данную швейную машину при наличии повреждений провода питания или разъемов, если она повреждена или падала, в том числе и в воду. Обращайтесь с такой швейной машиной к ближайшему официальному дилеру или в сервисный центр для проверки, ремонта и регулировки электрических или механических компонентов.
10. Запрещается эксплуатировать швейную машину, если какое-либо вентиляционное отверстие закрыто. Очищайте вентиляционные отверстия швейной машины и педали от скопившихся ниток, пыли и остатков материи.
11. Не допускайте попадания посторонних предметов в вентиляционные отверстия.
12. Не используйте вне помещений.
13. Не эксплуатируйте в местах распыления аэрозолей или местах, где используется кислород.
14. Чтобы отключить питание, переведите выключатель в положение «О», затем извлеките вилку из розетки.
15. Извлекая вилку розетки, не тяните за провод. Беритесь за саму вилку, а не за провод.
16. Держите пальцы на безопасном расстоянии от движущихся частей. Особую осторожность следует проявлять при обращении с иглой и областью вблизи нее.
17. Не используйте поврежденные иглы, шпульки, игольную пластину или другие части машины.
18. Не тяните и не толкайте ткань по время шитья. Это может вызвать отклонение и последующую поломку иглы.
19. Выключайте машину при выполнении работ в зоне иглы, таких как вдевание нити в иглу, замена иглы, замена прижимной лапки и т.д.
20. Всегда отключайте машину из электрической розетки при проведении профилактических работ, смазки и других процедур, описанных в этой инструкции.
21. Ничего не кладите на педаль.
22. Машину можно эксплуатировать только с оригинальной педалью. Если педаль повреждена или вышла из строя, обратитесь в сервисный центр для приобретения новой педали.
23. Храните и используйте машину при температурах от 5 до 35°C. Если температура будет ниже, машина не будет нормально работать. Если машина хранилась при температуре ниже 5°C, извлеките ее из упаковки и оставьте при комнатной температуре на 4 часа, прежде, чем начать работать.
24. Сохраняйте упаковку на случай транспортировки машины в сервисный центр.
25. Не утилизируйте с бытовым мусором. Обратитесь к продавцу или в сервисный центр для утилизации машины.

# Содержание

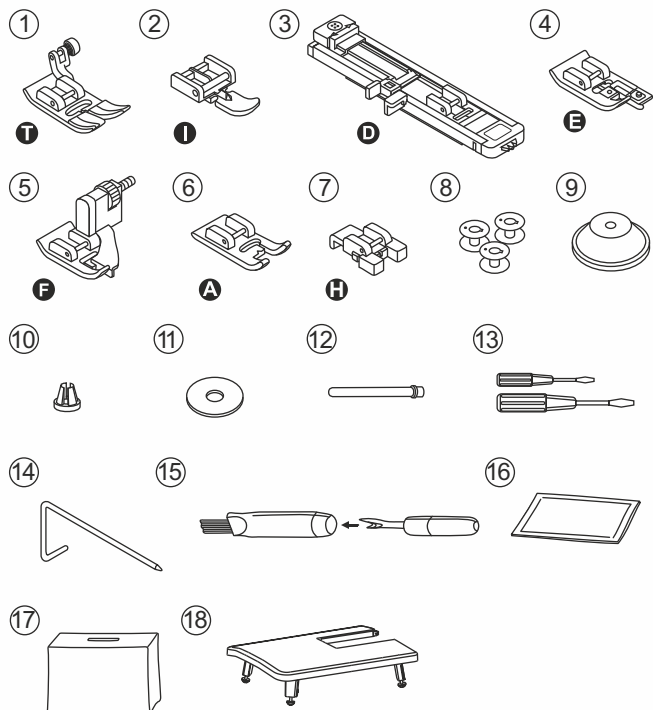
Названия частей машины .....	1
Принадлежности .....	2
Включение машины .....	3
Съёмный столик .....	4
Намотка нити на шпульку .....	5
Установка шпульки .....	7
Заправка верхней нити .....	8
Использование нитевдевателя .....	10
Замена иглы .....	11
Соответствие игл, нити и ткани .....	12
Двухшаговый подъем лапки .....	13
Замена прижимной лапки .....	14
Отключение зубцов транспортера .....	15
Натяжение нити .....	16
Кнопки управления машиной .....	18
Таблица строчек .....	23
Полезные навыки .....	25
Прямая строчка .....	28
Изменение положения иглы .....	29
Зигзаг .....	30
Эластичные строчки .....	31
Пришивание резинки .....	32
Оверлочные строчки .....	33
Невидимая подгибка .....	34
Петли для пуговиц .....	35
Закрепка .....	39
Пришивание пуговиц .....	40
Установка молнии .....	41
Атласные строчки .....	43
Сборки .....	43
Буфы .....	44
Штопка, вышивка и шитьё монограмм .....	45
Квилтинг .....	47
Аппликации .....	49
Мережка .....	50
Фестоны .....	51
Предупреждения о неполадках .....	52
Техническое обслуживание .....	53
Руководство по устранению неполадок .....	54

# Названия частей машины



1. Ограничитель скорости шитья
2. Регулятор натяжения нити
3. Кнопка подъема и опускания иглы
4. Кнопка автоматической закрепки
5. Кнопка реверса
6. Кнопка старт/стоп
7. Нитеобрезатель
8. Игльная пластина
9. Съёмный столик и коробка для принадлежностей
10. Ось моталки шпульки
11. Ограничитель намотки шпульки
12. Цифровой дисплей
13. Кнопка выбора режимов
14. Кнопки настройки ширины строчки
15. Кнопки настройки длины стежка
16. Кнопки прямого выбора строчки
17. Таблица строчек
18. Винт крепления иглы
19. Прижимная лапка
20. Рычаг измерения петли
21. Нитевдеватель
22. Крышка игльной пластины
23. Горизонтальный катушкодержатель
24. Отверстие для второго катушкодержателя
25. Маховик
26. Выключатель
27. Разъем подключения педали
28. Кабель питания
29. Диски натяжения намотки шпульки
30. Направители верхней нити
31. Ручка для переноски
32. Рычаг подъема лапки
33. Выключатель транспортера

# Принадлежности



1. Универсальная лапка
2. Лапка для молнии
3. Лапка для петель
4. Оверлочная лапка
5. Лапка для невидимой подгибки
6. Лапка для атласных строчек
7. Лапка для пришивания пуговиц
8. Шпульки (3 шт)
9. Большой диск для катушки
10. Маленький диск для катушки
11. Фетровая прокладка
12. Второй катушкодержатель
13. Отвертки
14. Направитель для стегания
15. Распарыватель со щеткой
16. Набор игл
17. Мягкий чехол
18. Расширительный стол

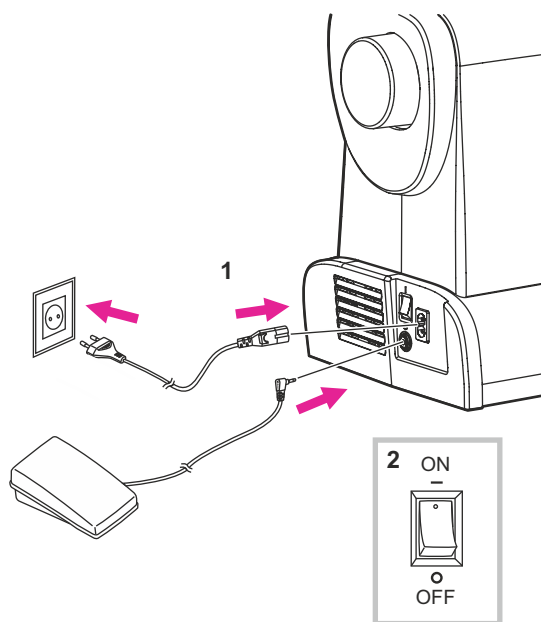
## **Замечание:**

Аксессуары можно удобно хранить в съемной коробке для принадлежностей.

Дополнительно для вашей машины можно приобрести лапки для подрубки, для пришивания шнура, для потайной молнии, для штопки и стегания, для пэчворка, для сборок и т.д. А также двойные иглы, верхний транспортер ткани и другие аксессуары.

---

# Включение машины



## **⚠ Внимание:**

Всегда проверяйте, что машина отключена от сети и выключатель выключен (в положение «О») когда машина не используется и прежде, чем проводить обслуживание или заменять какие-то части.

Установите машину на прочный стол.

1. Подключите машину к розетке
2. Включите выключатель питания

Когда вы включите питание, включится освещение рабочей поверхности машины.

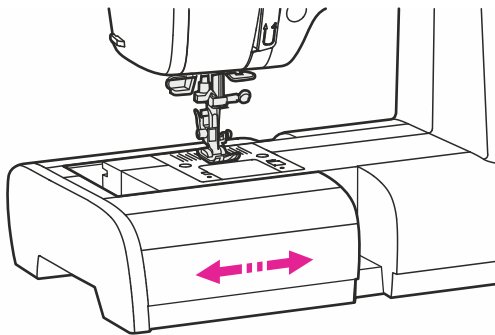
## **Педаль**

Выключите машину и вставьте штекер педали в разъем для педали.

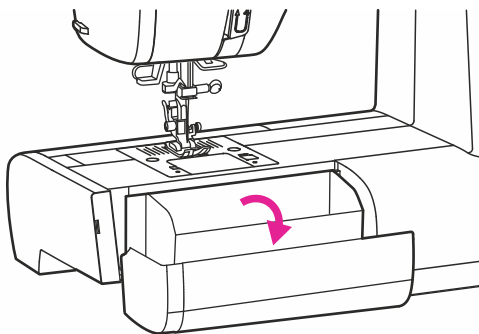
Включите машину и слегка нажмите на педаль, чтобы машина начала шить. Отпустите педаль и машина остановится.

Коротким нажатием на педаль можно поднимать или опускать иглу.

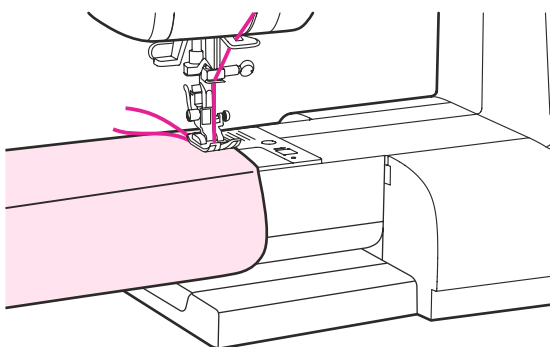
# Съёмный столик



Чтобы снять столик, потяните его влево.  
Чтобы установить - нажмите вправо.



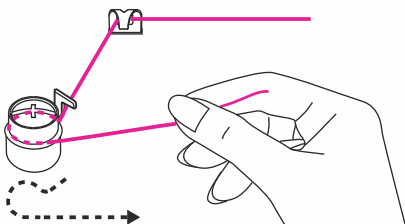
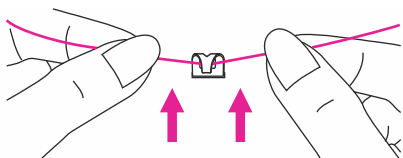
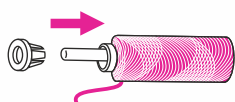
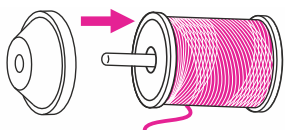
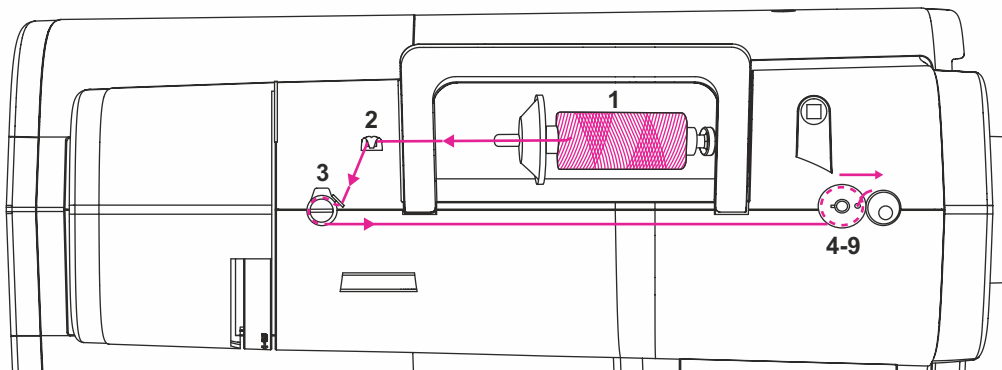
Под крышкой столика находится отделение для принадлежностей



## Рукавная платформа

На узкой платформе машины удобно обрабатывать рукава, манжеты, штанины и другие трубчатые изделия.

# Намотка нити на шпульку



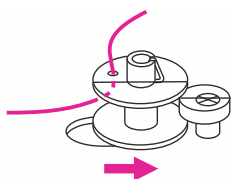
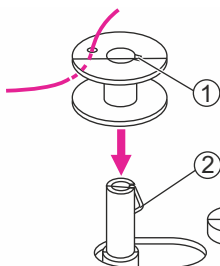
1. Наденьте катушку на катушкодержатель и прижмите её диском соответствующего размера.

2. Проведите нить в верхний нитенаправитель. Проверьте, что нить свободно сходит с катушки.

3. Оберните нить вокруг дисков натяжения один раз против часовой стрелки.

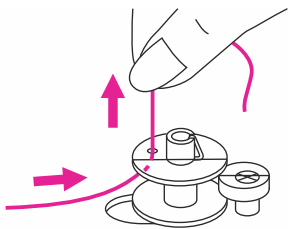
4. Проденьте нить сквозь отверстие в шпульке изнутри наружу и установите шпульку на ось моталки так, чтобы пружина попала в прорез

- ① Прорез
- ② Пружина

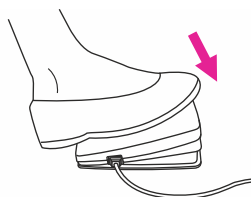


5. Передвиньте шпульку вправо. На дисплее появятся символы «SP».

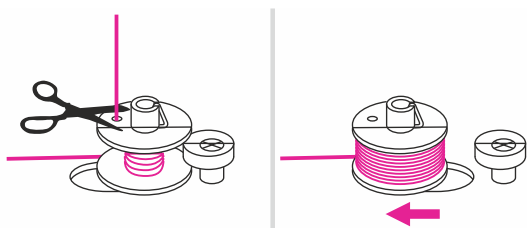




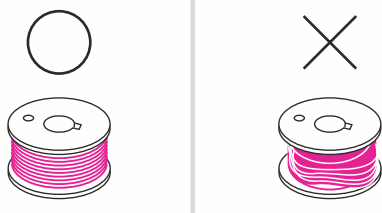
6. Удерживайте рукой кончик нити



7. Нажмите на педаль, чтобы начать намотку нити на шпульку.

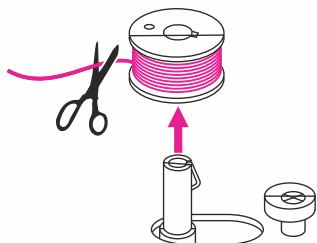


8. После того, как шпулька сделает несколько оборотов, остановите машину и обрежьте нить близко к отверстию. Продолжайте намотку, пока шпулька не заполнится. Машина замедлит скорость намотки шпульки, но шпулька не отщелкнется обратно. Отпустите педаль и переведите ось моталки влево.



**➔ Замечание:**

Проверьте, что нить на шпульку наматалась ровно, в противном случае строчка может получиться неровной. Если нить на шпульку наматывается неровно, проверьте установку катушки и заправку нити.

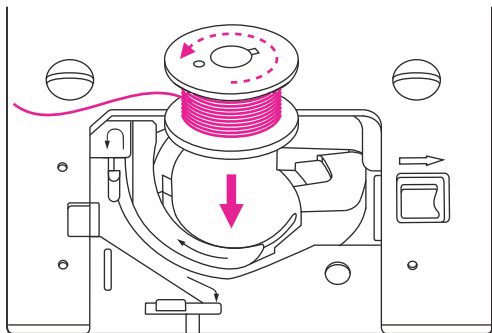


9. Отрежьте нить и снимите шпульку.

**➔ Замечание:**

Если ось моталки останется в правом положении, машина работать не будет. Чтобы начать шить, переведите ось моталки влево.

# Установка шпульки



## **Осторожно:**

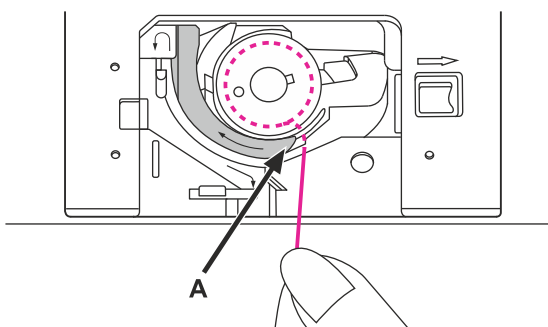
Выключите питание машины прежде, чем устанавливать или вынимать шпульку.

При установке шпульки игла должна быть в верхнем положении.

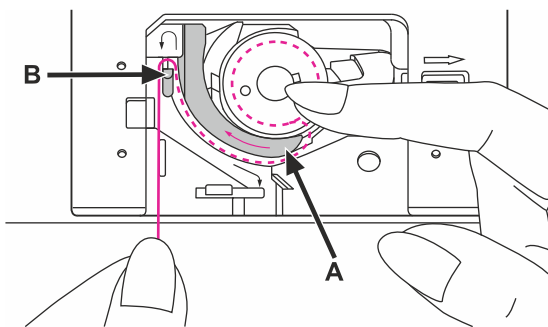
Откройте крышку игольной пластины.

Вложите шпульку в шпуледержатель так, чтобы при разматывании нити шпулька вращалась против часовой стрелки.

Проложите нить в прорезь А



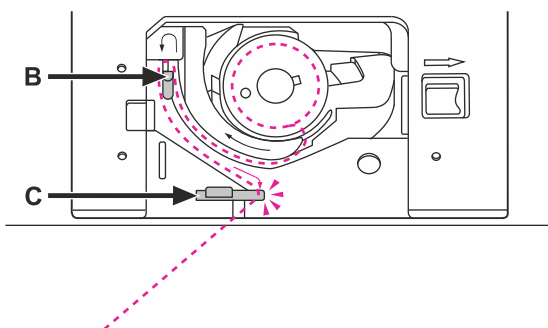
Слегка придерживая шпульку пальцем, проведите нить по стрелкам от А до В



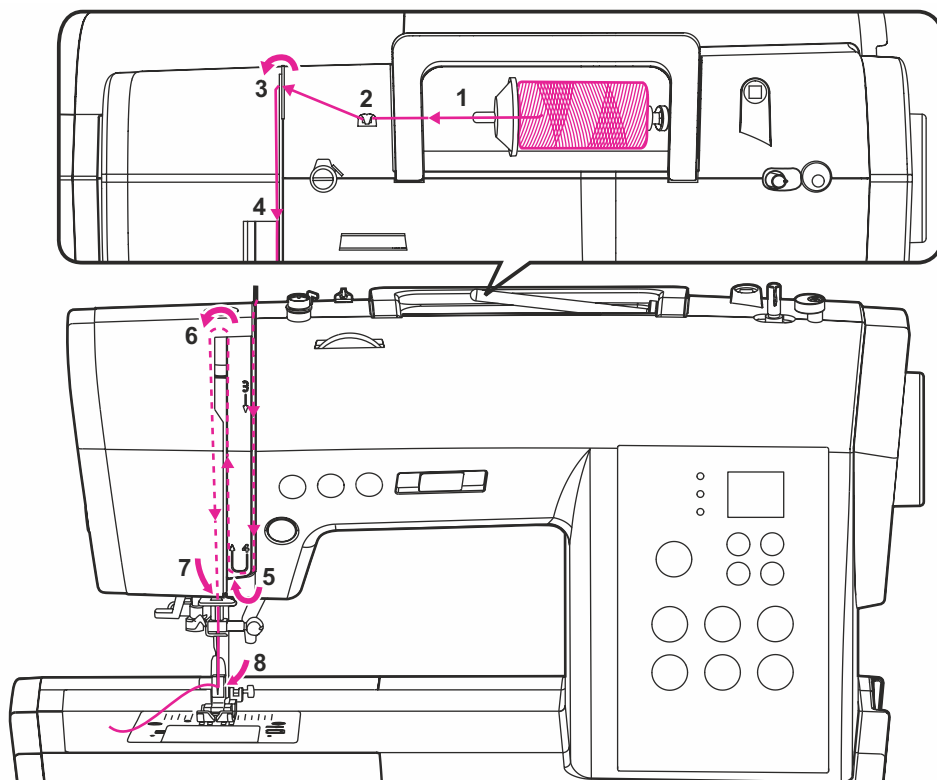
Проложите нить по стрелкам от В до С.

Чтобы обрезать излишек нити резакom в точке С, потяните кончик влево.

Закройте крышку игольной пластины.

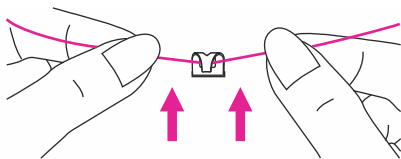
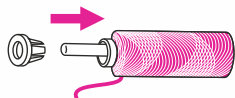
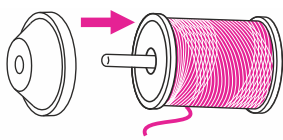


# Заправка верхней нити



## ➡ Замечание:

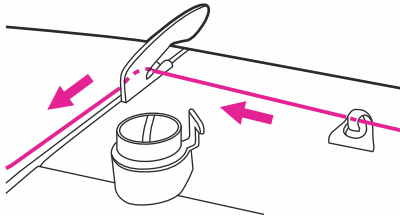
Важно научиться правильно заправлять машину нитками, иначе она нормально шить не будет.



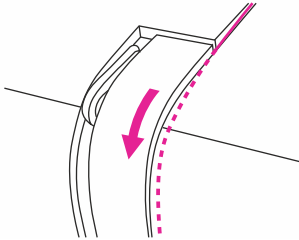
1. Наденьте катушку на катушкодержатель и прижмите её диском соответствующего размера.

Поднимите прижимную лапку

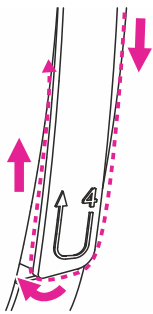
2. Проведите нить в верхний направитель. Проверьте, что нить свободно сходит с катушки.



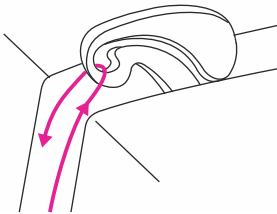
3. Обведите нить вокруг второго направляющего, как показано на рисунке.



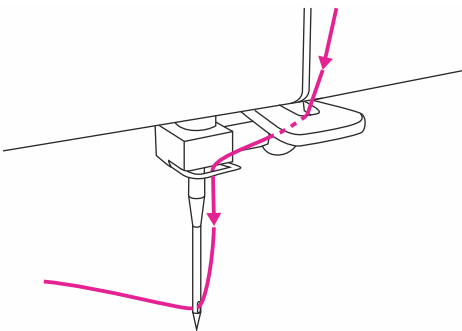
4. Заправьте нить в блок натяжения так, чтобы нить попала между серебристыми дисками натяжения.



5. Пропустите нить ниже в прорезь, а затем поднимите вверх.



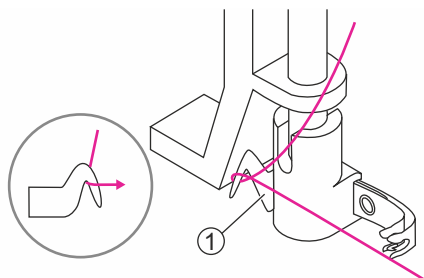
6. В верхней части прорези важно заправить нить в нитепритягиватель. Если нитепритягиватель утоплен в прорези, поверните маховик на себя, пока нитепритягиватель не придет в верхнее положение. После нитепритягивателя опустите нить обратно в прорезь.



7. Теперь заправьте нить под скобки игольного направляющего нити.

8. Заправьте кончик нити в иглу спереди назад и вытяните свободный кончик примерно 10 см длиной. Для удобства заправки используйте нитевдеватель.

# Использование нитевдевателя



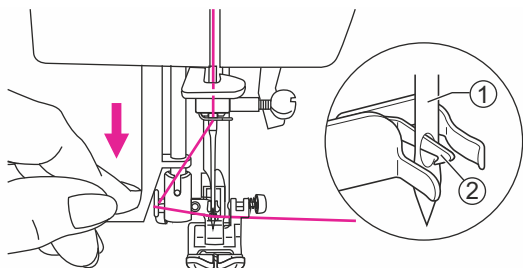
## **Осторожно:**

Выключите машину перед использованием нитевдевателя.

Поднимите иглу в верхнее положение и опустите прижимную лапку.

Проложите нить вокруг направителя.

① Направитель нити

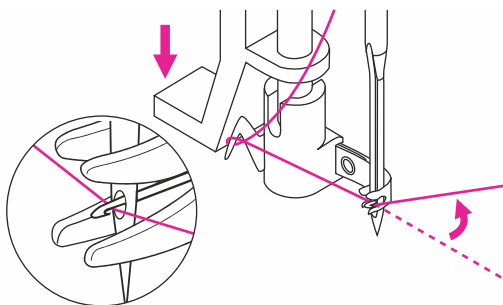


Нажмите на рычаг нитевдевателя вниз до упора.

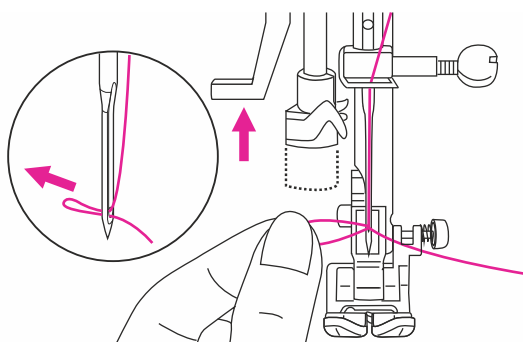
Нитевдеватель автоматически повернется и его крючок попадет в ушко иглы.

① Игла

② Крючок

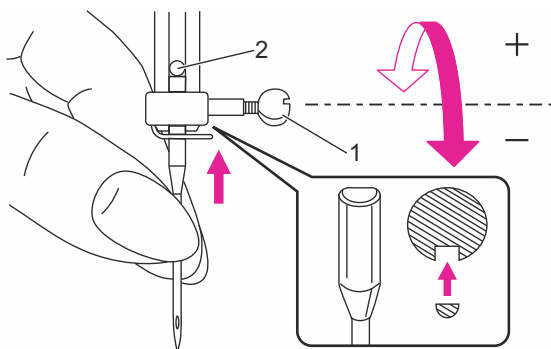


Проложите нить в прорезь нитевдевателя перед иглой под крючок.



Слегка удерживайте кончик нити и медленно опустите рычаг нитевдевателя. Крючок повернется и вытянет петлю из нити сквозь игольное ушко. Вытяните кончик нити за эту петлю.

# Замена иглы



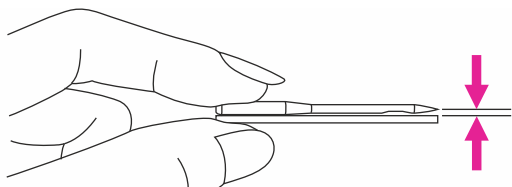
## ⚠ Осторожно:

Выключите машину перед использованием нитевдевателя.

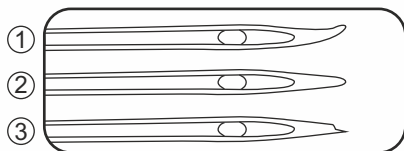
Регулярно меняйте иглу, особенно, когда вы замечаете неполадки при шитье.

Вставьте иглу, как показано на рисунке.

1. Поверните маховик на себя, чтобы опустить, а затем поднять иглу в верхнее положение. Ослабьте винт крепления иглы против часовой стрелки, чтобы извлечь иглу.
2. Вставьте новую иглу вверх до упора плоской стороной назад. Затем пальцами туго заверните винт крепления иглы. Не используйте отвертку для затягивания винта, чтобы не сорвать резьбу.



Иглы должны быть в хорошем состоянии.



Часто встречаются следующие повреждения игл:

- ① Кривые иглы
- ② Тупые иглы
- ③ Сломанный кончик

# Соответствие игл, нити и ткани

Ткань	Номер иглы	Нить
Очень легкая (крепдешин, шифон, вуаль, батист, ситец)	65-75	180, 150
Легкая (бязь, сатин, сорочечные ткани, платьевые ткани, атлас)	70-80	150, 120, 100
Средняя (фланель, трико, легкие костюмные ткани)	90	100, 60
Умеренно тяжелая (вельвет, тонкая джинса, костюмные ткани, уличные тенты, гардины, тонкая кожа)	100	60, 40
Тяжелая (джинса, габардин, плащевые ткани, легкие мебельные ткани)	110	40, 35

## Важно:

Перед началом шитья проверьте правильность подбора нити и иглы на лоскуте ткани.

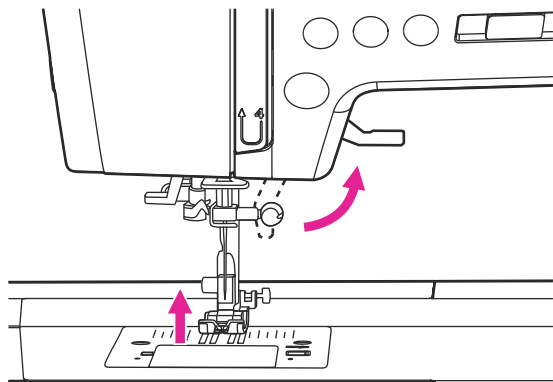
В большинстве случаев используйте одинаковые нитки на катушке и на шпулке. В случае использования катушки с толстыми нитками №35, на шпулку намотайте нитки №40.

При шитье тонких тканей и трикотажа используйте стабилизатор.

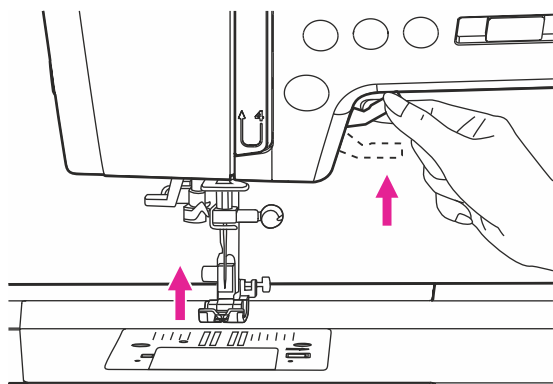
Используйте специальные иглы для особых материалов:

- для трикотажа и эластичных тканей - иглы с маркировкой Stretch
- для толстого трикотажа и вязаных материалов - иглы Jersey
- для кожи - иглы с маркировкой Leather
- для джинс - иглы с маркировкой Jeans
- для плотных материалов - иглы Microtex
- для отстрочки толстыми нитками - иглы Topstitch

## Двухшаговый подъем лапки



Рычаг подъема лапки поднимает и опускает прижимную лапку.



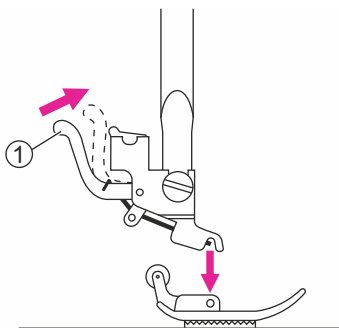
Чтобы разместить под лапкой толстый или многослойный материал, прижимную лапку можно поднять выше обычного положения.

### ➔ Замечание:

В самом верхнем положении лапка не фиксируется.



# Замена прижимной лапки



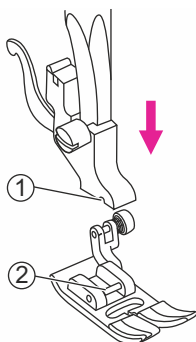
## **Внимание:**

Отключите питание машины прежде, чем производить следующие манипуляции.

### **Снятие прижимной лапки**

Поднимите лапку. Нажмите на рычаг сзади лапки и она отстегнется.

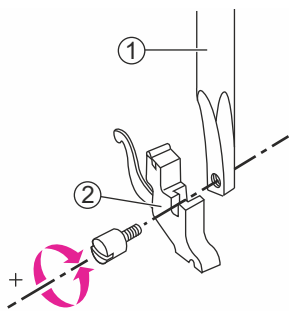
- ① Рычаг



### **Установка лапки**

Опустите лапкодержатель так, чтобы вырез на нем совпал с перекладиной на лапке. Лапка пристегнется автоматически.

- ① Вырез
- ② Перекладина

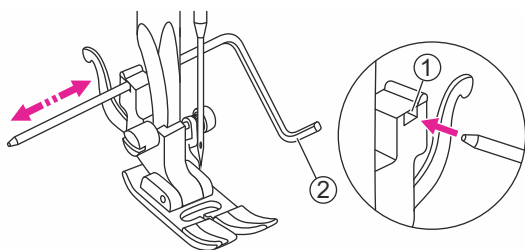


### **Снятие и установка лапкодержателя**

Для снятия лапкодержателя поднимите и отстегните лапку, открутите винт и снимите лапкодержатель.

Для установки, поднимите лапку, приложите лапкодержатель к штоку слева. Удерживая лапкодержатель, затяните винт.

- ① Шток
- ② Лапкодержатель

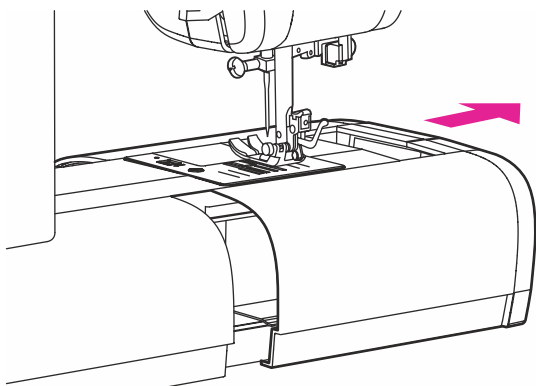


### **Установка направителя для стегания**

Вставьте направитель для стегания в отверстие сзади лапкодержателя. Настройте вылет направителя в соответствии с вашими потребностями.

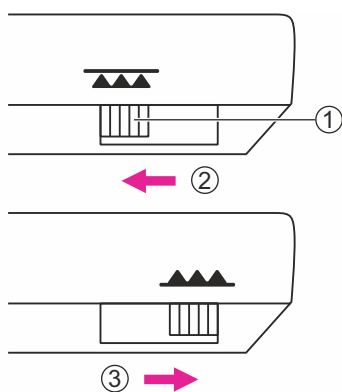
- ① Отверстие
- ② Направитель для стегания

# Отключение зубцов транспортера



Для доступа к выключателю транспортера уберите съемный столик.

Выключатель расположен сзади машины на рукавной платформе.



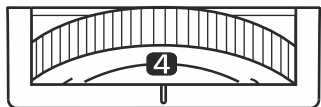
Чтобы отключить подачу ткани, передвиньте переключатель влево. Чтобы включить транспортер - передвиньте переключатель вправо. Зубцы поднимутся после того, как машина сделает полный оборот маховика.

- ① Выключатель транспортера
- ② Транспортер отключен
- ③ Транспортер включен

## **Замечание:**

Когда вы закончите работу (например, пришивать пуговицы, штопать или вышивать), не забудьте передвинуть рычаг в рабочее положение.

# Натяжение нити

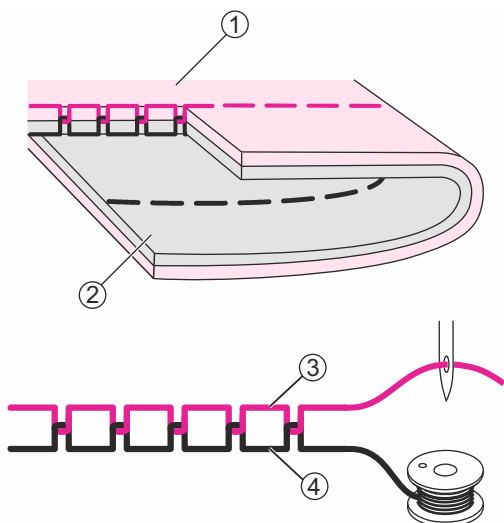


Базовая настройка натяжения, подходящая для большинства рабочих строчек: «4»

Чтобы увеличить натяжение, поверните регулятор к большим значениям. Для уменьшения натяжения поверните регулятор в другую сторону.

Для большинства декоративных строчек стоит немного уменьшить натяжение, чтобы верхняя нить немного показывалась на изнанке. Так строчки будут выглядеть аккуратнее.

Нет единственного значения натяжения, подходящего для всех операций и тканей.

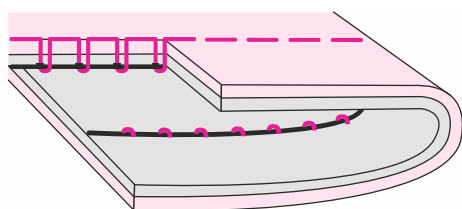


Нормальное значение натяжения для прямой строчки показано на рисунке.

- ① Лицо
- ② Изнанка
- ③ Верхняя нить
- ④ Нижняя нить

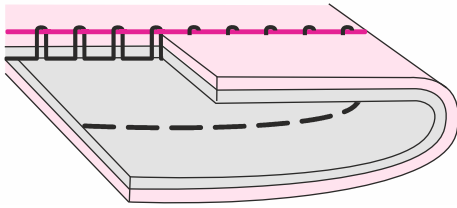
## ➔ Обратите внимание:

Нити будут переплетаться внутри слоев ткани, если толщина нитей заметно меньше толщины ткани.

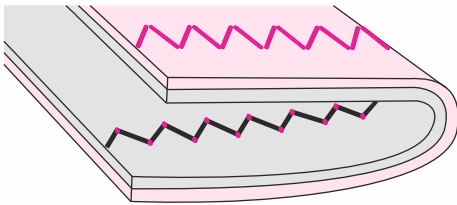


Если натяжение верхней нити слишком слабое, то на изнанке будут видны петельки верхней нити. В этом случае увеличьте натяжение.





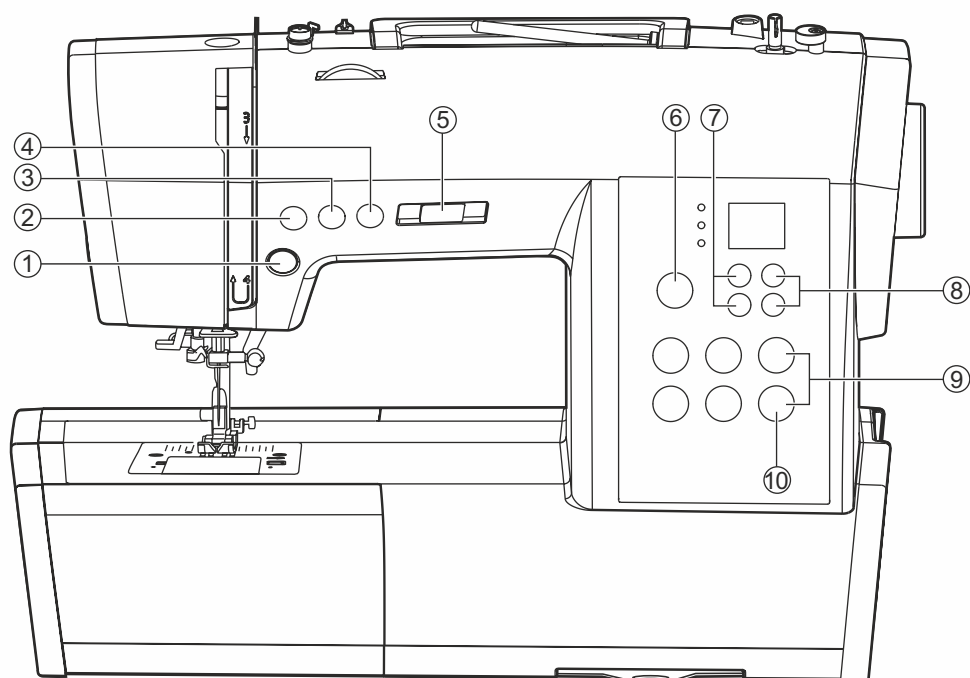
Если натяжение верхней нити слишком большое, то на лице будут видны петельки нижней нити. В этом случае уменьшите натяжение.



Нормальное натяжение для зигзага и декоративных строчек.

Отрегулируйте натяжение так, чтобы верхняя нить немного показывалась на изнанке ткани.

# Кнопки управления машиной



1. Кнопка Старт/Стоп
2. Кнопка Реверс
3. Кнопка автозакрепки
4. Кнопка подъема и опускания иглы
5. Ограничитель скорости
6. Кнопка выбора режимов
7. Кнопки регулировки длины стежка
8. Кнопки регулировки ширины строчки
9. Кнопки прямого выбора строчек
10. Кнопка выключения звука

# Кнопки управления



## Кнопка старт/стоп

Если нажать эту кнопку, машина начнет шить и остановится, если нажать кнопку еще раз. В начале шитья машина будет работать медленно.

Скорость шитья можно регулировать ограничителем скорости.

Таким образом можно управлять машиной без помощи педали.



## Кнопка реверс

Если выбраны строчки с 00 до 05, машина будет шить назад на маленькой скорости пока нажата эта кнопка. Если кнопку отпустить, машина продолжит шить вперед.

Когда выбраны строчки 06-14 или 21-79, машина выполнит закрепку при нажатии этой кнопки. Машина остановится, если кнопку отпустить.



## Кнопка автоматической закрепки

Если нажать на эту кнопку перед началом шитья, машина сразу сделает 3 закрепочных стежка. При выборе строчек от 00 до 05, после нажатия кнопки машина сделает 3 закрепочных стежка и остановится.

Если выбраны строчки 06-14 или 21-79, после нажатия кнопки машина закончит вышивать образец строчки, выполнит закрепку и остановится.

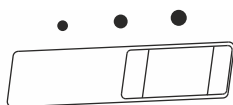


### Кнопка подъема и опускания иглы

Нажатием этой кнопки можно установить, в каком положении (вверху или в ткани) будет останавливаться игла, когда вы остановите машину.

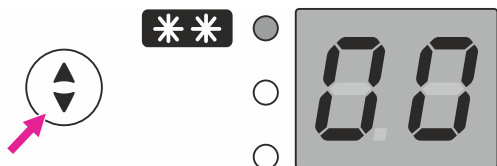
#### ➔ Замечание:

Если во время шитья нажать эту кнопку, машина остановится.



### Ограничитель скорости шитья

Этим регулятором можно ограничить максимальную скорость шитья. Чтобы увеличить скорость, подвиньте регулятор вправо. Для уменьшения скорости - влево.



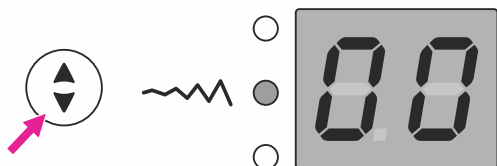
### Кнопка выбора режимов

Светодиоды слева от дисплея показывают, режим управления машиной. Верхний светодиод соответствует режиму переключения строчек, а два других - режимам изменения ширины строчки и длины стежка. Кнопкой выбора режимов можно переключаться между режимами

### Режим выбора рабочих и декоративных строчек

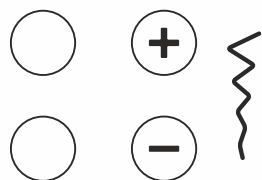
Вы можете выбирать из 80 видов строчек.

Чтобы выбрать нужную строчку от 00 до 79, используйте кнопки изменения длины стежка и ширины строчки.



### Режим изменения ширины строчки

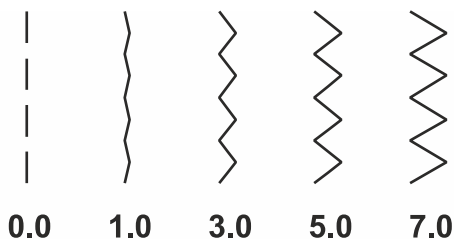
Меняйте ширину строчки с помощью кнопок регулировки ширины.



### Кнопки регулировки ширины строчки

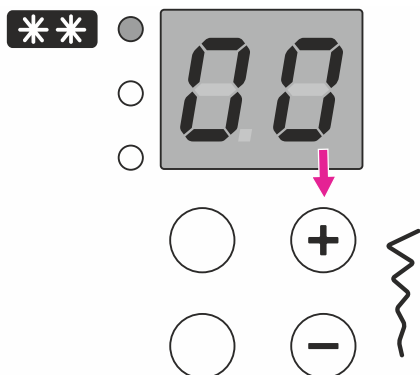
При выборе строчки машина автоматически установит рекомендованное (авто) значение ширины строчки.

Если надо изменить предустановленное значение ширины, нажмите кнопку выбора режимов, чтобы перейти к режиму установки ширины.



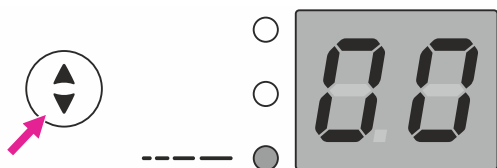
Чтобы уменьшить ширину строчки, нажмите кнопку «-». Для увеличения ширины нажмите «+». Ширину строчки можно регулировать в пределах от 0 до 7. Некоторые строчки имеют ограниченный диапазон регулировки ширины.

Когда значение ширины строчки совпадет с рекомендованным значением «Авто», число на дисплее мигнет.



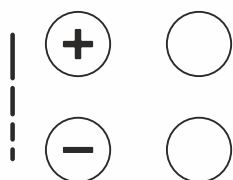
### Выбор строчек

Когда установлен режим выбора рабочих и декоративных строчек, нажмите кнопку увеличения или уменьшения ширины строчки, чтобы менять единицы от 0 до 9.



### Режим изменения длины стежка

Меняйте длину стежка с помощью кнопок регулировки длины стежка.

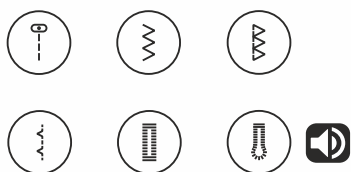
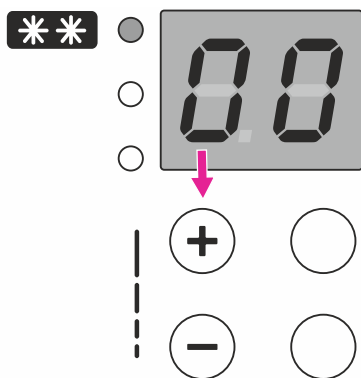
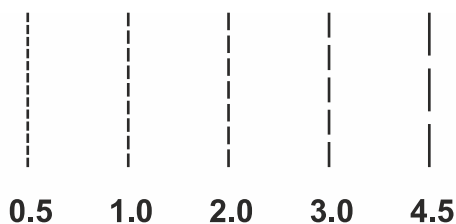


### Кнопки регулировки длины стежка

При выборе строчки машина автоматически установит рекомендованное (авто) значение длины стежка.

Если надо изменить предустановленное значение длины, нажмите кнопку выбора режимов, чтобы перейти к режиму установки длины стежка.





Чтобы уменьшить длину стежка, нажмите кнопку «-». Для увеличения длины стежка, нажмите «+». Длину стежка можно регулировать в пределах от 0 до 4.5. Некоторые строчки имеют ограниченный диапазон регулировки длины стежка.

Когда значение длины стежка совпадет с рекомендованным значением «Авто», число на дисплее мигнет.

### Выбор строчек

Когда установлен режим выбора рабочих и декоративных строчек, нажмите кнопку увеличения или уменьшения длины стежка, чтобы менять десятки от 0 до 7.

### Кнопки прямого выбора строчек

Часто используемые строчки можно выбрать кнопками прямого выбора строчек.

Эти кнопки работают в любом режиме.

### Кнопка выключения звука

Нажмите и удерживайте кнопку 2 секунды, пока не услышите короткий писк. Звуки машины после этого будут выключены.

Если после этого нажать на кнопку и держать ее 2 секунды, машина опять включит звуки

# Таблица строчек

Строчка		Ширина (мм)		Длина (мм)		Лапка	Функции		
		Авто	Диапазон	Авто	Диапазон		Реверс	Закрепка	
Рабочие строчки	00		3.5	0.0~7.0	2.5	0.0~4.5	T	*	*
	01		0	0.0~7.0	2.5	0.0~4.5	T	*	*
	02		0	0.0~7.0	2.5	1.0~3.0	T	*	*
	03		1.0	1.0~6.0	2.5	1.0~3.0	T	*	*
	04		3.5	0.0~7.0	2.5	1.5~3.0	T	*	*
	05		5.0	0.0~7.0	2.0	0.3-1.0 1.0-4.5	T	*	*
	06		5.0	2.0~7.0	1.0	0.3-1.0 1.0-4.5	T	*	*
	07		5.0	2.5~7.0	2.5	1.0~3.0	A	*	*
	08		5.0	3.5~7.0	2.5	1.0~3.0	E	*	*
	09		5.0	2.5~7.0	2.5	1.0~3.0	T	*	*
	10		3.5	1.5~7.0	2.0	0.5~4.5	F	*	*
	11		3.5	2.5~7.0	1.0	0.5~4.5	F	*	*
	12		5.0	2.5~7.0	2.5	1.0~3.0	T	*	*
	13		7.0	2.5~7.0	2.5	1.0~3.0	A	*	*
14		5.0	2.5~7.0	2.5	1.0~3.0	A	*	*	
Петли для пуговиц	15		5.0	3.0~7.0	1.0	0.3~1.0	D		
	16		5.0	3.0~5.5	2.5	0.3~1.0	D		
	17		5.0	3.0~5.5	2.5	0.3~1.0	D		
	18		7.0	5.5~7.0	2.5	0.3~1.0	D		
Пришивание пуговиц	19		3.5	2.5~4.5	—	—	H		
Закрепка	20		2.0	1.0~3.0	0.5	0.5~1.0	D		
Атласные строчки	21		7.0	2.5~7.0	0.4	0.3~1.0	A	*	*
	22		7.0	2.5~7.0	0.4	0.3~1.0	A	*	*
	23		7.0	2.5~7.0	0.4	0.3~1.0	A	*	*
	24		7.0	2.5~7.0	0.4	0.3~1.0	A	*	*
	25		7.0	2.5~7.0	0.4	0.3~1.0	A	*	*
	26		7.0	2.5~7.0	0.4	0.3~1.0	A	*	*
	27		7.0	2.5~7.0	0.4	0.3~1.0	A	*	*
	28		7.0	2.5~7.0	0.4	0.3~1.0	A	*	*
	29		7.0	2.5~7.0	0.4	0.3~1.0	A	*	*
	30		7.0	2.5~7.0	0.4	0.3~1.0	A	*	*
	31		7.0	2.5~7.0	0.4	0.3~1.0	A	*	*
Строчки крестиком	32		5.0	2.5~7.0	2.5	1.0~3.0	A	*	*
	33		4.0	3.0~7.0	1.0	1.0~3.0	A	*	*
	34		6.0	3.0~7.0	1.0	1.0~3.0	A	*	*
Строчки для стегания	35		3.5	2.5~7.0	2.5	1.5~3.0	T	*	*
	36		3.5	2.5~7.0	2.5	1.5~3.0	T	*	*
	37		3.5	2.5~7.0	2.5	1.5~3.0	T	*	*
	38		4.0	2.5~7.0	2.0	1.0~4.5	T	*	*
	39		7.0	3.0~7.0	1.5	1.0~4.5	T	*	*
	40		5.0	2.5~7.0	2.0	1.0~3.0	T	*	*
	41		6.0	3.5~7.0	1.5	1.0~3.0	A	*	*
	42		5.0	2.5~7.0	2.0	1.0~3.0	A	*	*
Декоративные строчки	43		7.0	2.5~7.0	2.0	1.5~3.0	T	*	*
	44		7.0	3.5~7.0	1.5	1.5~3.0	T	*	*
	45		7.0	5.0~7.0	2.0	2.0~3.0	A	*	*
	46		5.0	2.5~7.0	1.5	1.0~3.0	T	*	*
	47		5.0	2.5~7.0	2.0	1.0~3.0	T	*	*
	48		5.0	2.5~7.0	1.5	1.0~3.0	T	*	*
	49		5.0	3.0~7.0	3.0	1.5~3.0	A	*	*
	50		7.0	2.5~7.0	2.0	1.0~3.0	T	*	*

Строчка		Ширина (мм)		Длина (мм)		Лапка	Функции		
		Авто	Диапазон	Авто	Диапазон		Реверс	Закрепка	
Декоративные строчки	51		7.0	2.5~7.0	2.5	1.5~3.0	T	*	*
	52		5.0	2.5~7.0	2.5	1.5~3.0	T	*	*
	53		7.0	2.5~7.0	1.5	1.0~3.0	A	*	*
	54		7.0	2.5~7.0	2.5	1.0~4.5	T	*	*
	55		7.0	2.5~7.0	1.5	1.0~3.0	T	*	*
	56		7.0	3.5~7.0	2.0	1.0~3.0	T	*	*
	57		7.0	3.5~7.0	1.0	1.0~3.0	A	*	*
	58		5.0	2.5~7.0	1.0	1.0~4.5	T	*	*
	59		6.0	3.5~7.0	2.0	1.5~3.0	A	*	*
	60		7.0	4.0~7.0	2.0	2.0~3.0	A	*	*
	61		5.0	2.5~7.0	2.0	2.0~3.0	A	*	*
	62		7.0	4.0~7.0	2.5	2.0~3.0	A	*	*
	63		7.0	3.0~7.0	3.0	1.0~3.0	A	*	*
	64		7.0	2.5~7.0	3.0	2.0~3.0	A	*	*
	65		7.0	3.0~7.0	2.0	1.5~3.0	A	*	*
	66		7.0	2.5~7.0	2.0	1.0~3.0	A	*	*
	67		5.0	3.5~7.0	1.0	1.0~3.0	A	*	*
	68		7.0	3.0~7.0	2.0	1.5~3.0	A	*	*
	69		6.0	4.0~7.0	2.0	2.0~3.0	A	*	*
	70		7.0	3.0~7.0	2.5	1.5~3.0	T	*	*
	71		5.5	2.5~7.0	1.5	1.0~3.0	A	*	*
	72		7.0	3.0~7.0	2.5	1.0~3.0	T	*	*
	73		7.0	2.5~7.0	2.0	1.5~3.0	T	*	*
	74		6.0	3.0~7.0	2.0	1.5~3.0	A	*	*
	75		7.0	3.5~7.0	2.5	1.5~3.0	T	*	*
	76		5.0	2.5~7.0	2.0	1.0~3.0	T	*	*
	77		5.0	2.5~7.0	2.0	1.0~3.0	T	*	*
	78		7.0	5.0~7.0	2.5	2.0~3.0	A	*	*
	79		5.0	3.0~7.0	1.5	1.0~3.0	T	*	*

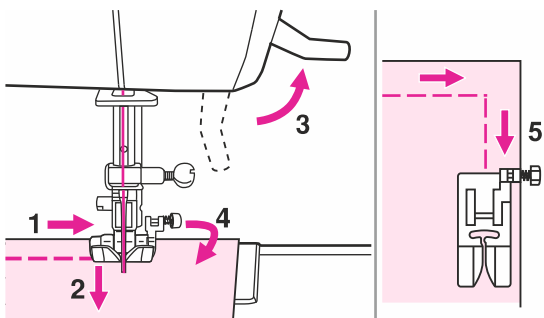
# Полезные навыки

Ниже описаны различные способы достижения лучших результатов при выполнении ваших швейных проектов. Обратитесь к этим советам при пошиве вашего изделия.

Следует начинать шить на пробных лоскутах ткани, поскольку качественный результат зависит от типа ткани, выбранной строчки и её параметров.

Для пробного шитья используйте лоскут ткани и нитки такие же, какие будут использоваться для вашего проекта и проверьте натяжение нити, длину стежка и ширину строчки.

Поскольку результаты различаются в зависимости от типа строчки и количества слоев ткани, выполните пробное шитье в тех же условиях, которые будут использоваться в вашем проекте.

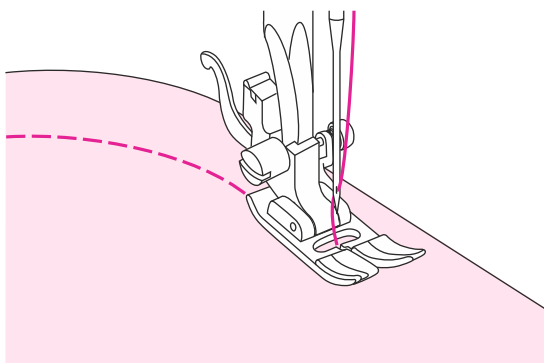


## Отстрочка углов

Остановите машину, когда вы дойдете до угла.

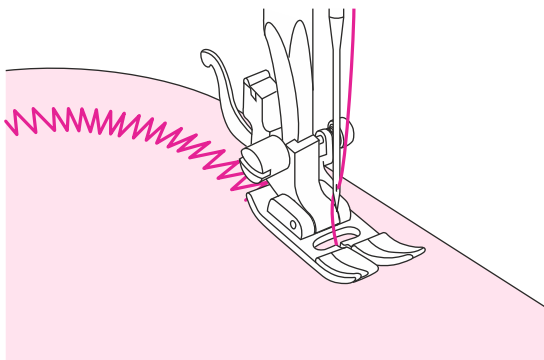
Опустите иглу в ткань. Поднимите лапку. Поверните ткань вокруг иглы.

Опустите лапку и продолжайте шить.

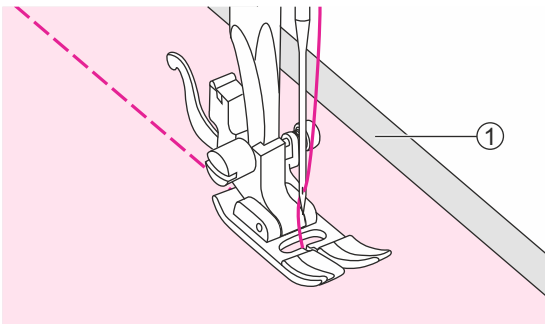


## Шитьё по кривой

Немного меняйте направление шитья, чтобы шить по кривой траектории



При шитье зигзагом по кривой, установите длину стежка немного меньше обычного, чтобы получить более аккуратную строчку.

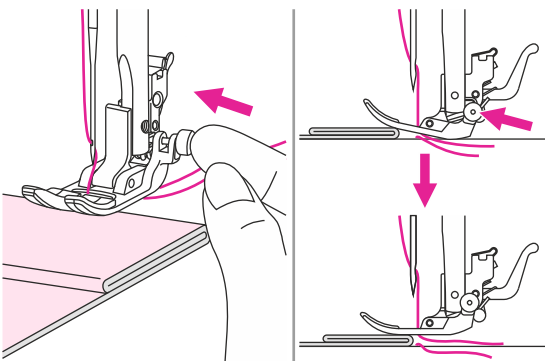


### Шитьё тонких тканей

При шитье тонких тканей стежки могут лечь неровно, а ткань подаваться неравномерно. Обязательно проверьте, что вы используете достаточно тонкие нитки и подложите под ткань стабилизирующий материал или тонкую бумагу и прошейте её вместе с тканью.

По окончании шитья удалите стабилизатор.

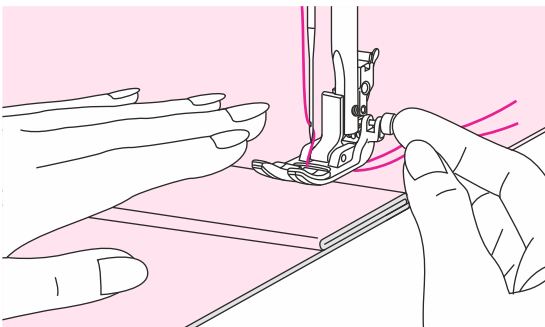
① Стабилизатор или тонкая бумага



### Шитьё толстых тканей

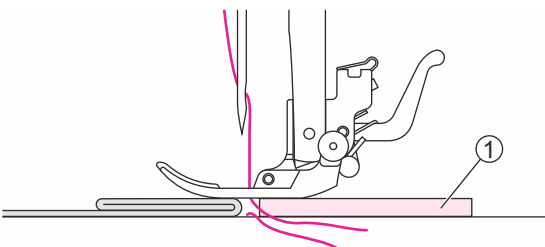
Черная кнопка на правой стороне универсальной лапки зафиксирует лапку в горизонтальном положении, если нажать на кнопку перед опусканием лапки.

Это обеспечивает равномерную подачу материала в начале шва и помогает проходить утолщения, например, при шитье через поперечный шов при подгибке джинсов.



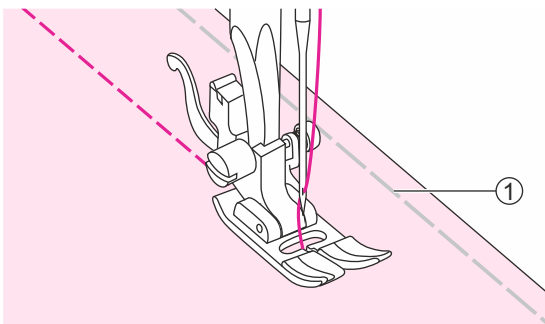
Когда вы прошьёте до начала толстого места, опустите иглу в ткань и поднимите лапку. Нажмите на переднюю часть лапки, нажмите черную кнопку, опустите лапку и начните шить.

Кнопка освободится автоматически, когда вы прошьёте утолщение.



Если пользоваться кнопкой по какой-то причине неудобно, можно подложить под заднюю часть лапки картонку подходящей толщины или специальную подъемную пластину

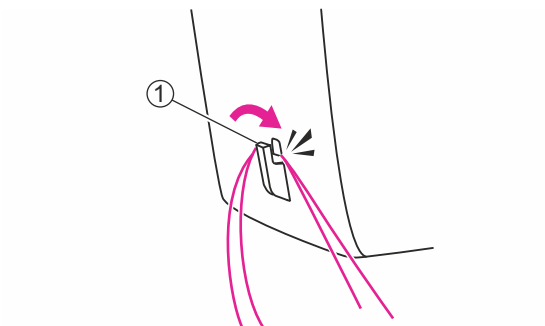
① Подъемная пластина



## Шитье эластичных материалов

Сметайте между собой детали изделия, а затем шейте, не растягивая ткань.

- ① Наметка

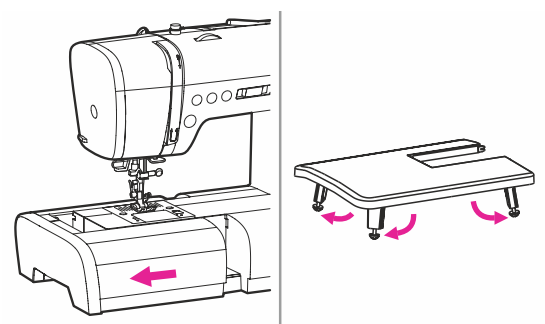


## Обрезка нитей

Поднимите игловодитель в верхнее положение, поднимите лапку и удалите ткань.

Проложите обе нити в нитеобрезатель на боковой крышке машины. Потяните нити вниз и обрежьте их.

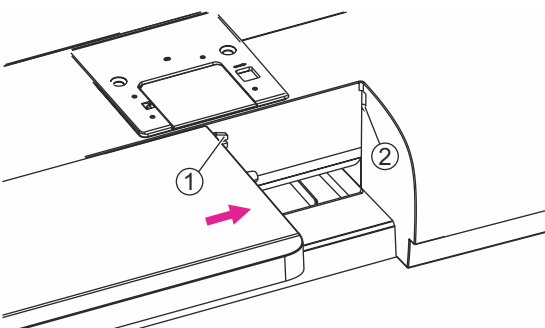
- ① Нитеобрезатель



## Установка расширительного столика

Потяните коробку для аксессуаров влево и снимите её.

Распрямите ножки расширительного столика.

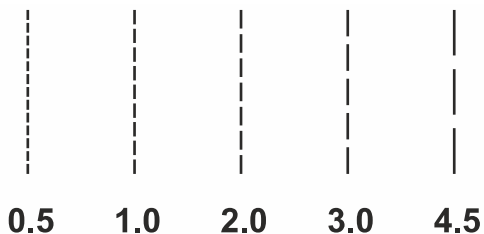
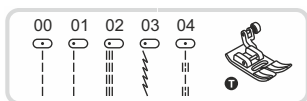


Установите столик вместо коробки для принадлежностей и нажмите на него вправо.

Расширительный столик помогает удерживать изделие во время работы.

- ① Выступ
- ② Отверстие

# Прямая строчка

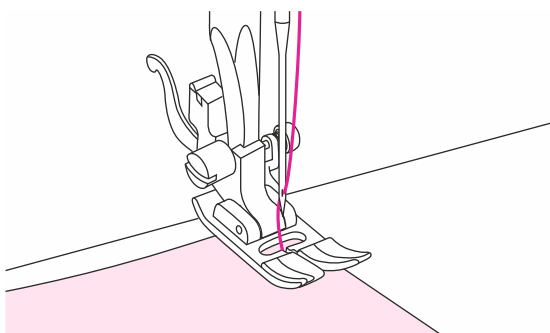


Выберите одну из строчек, показанных на рисунке.

Нажмите кнопку переключения режимов, чтобы перейти к регулировке длины стежка.

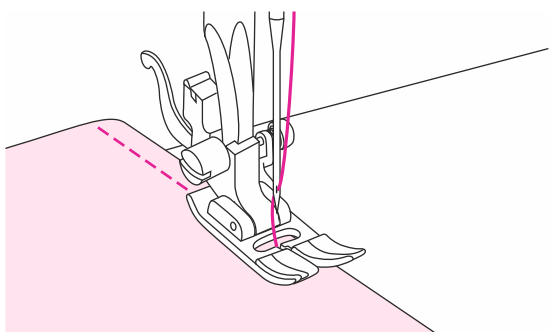
Чтобы уменьшить длину стежка, нажимайте кнопку «-», а чтобы увеличить, нажимайте «+».

Как правило, для толстой ткани и ниток выбирают большую длину стежка.



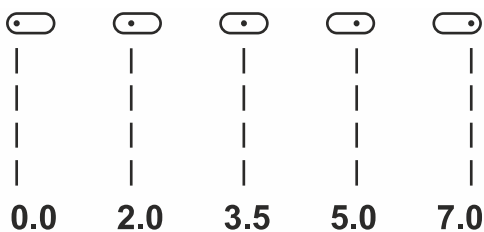
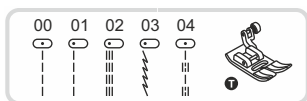
Для начала шитья выберите прямую строчку.

Положите материал под лапку так, чтобы выровнять край ткани и нужную отметку на игольной пластине.



Опустите лапку и нажмите на педаль.

# Регулировка положения иглы



Кнопкой ширины строчки можно менять положение иглы при шитье прямой строчкой.

Значение по умолчанию «3.5» соответствует центральному положению иглы

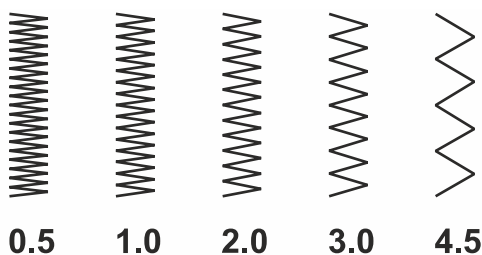
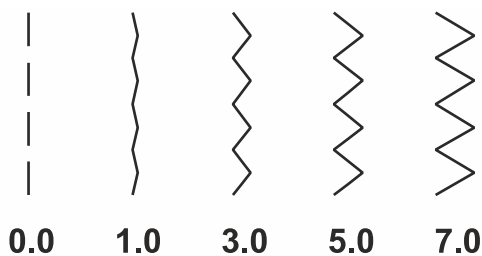
Нажмите кнопку переключения режимов, чтобы перейти к регулировке ширины строчки.

Нажмите кнопку увеличения ширины строчки «+», чтобы подвинуть иглу вправо.

Нажмите кнопку уменьшения ширины строчки «-», чтобы подвинуть иглу влево.



# Зигзаг



Выберите одну из строчек, показанных на рисунке.

Нажмите кнопку выбора режимов, чтобы перейти к регулировке ширины строчки.

Ширина будет меняться в пределах от 0.0 до 7.0 каждый раз, когда вы нажимаете кнопки изменения ширины.

Ширину указанных строчек можно уменьшать.

Нажмите кнопку выбора режимов, чтобы перейти к регулировке длины стежка.

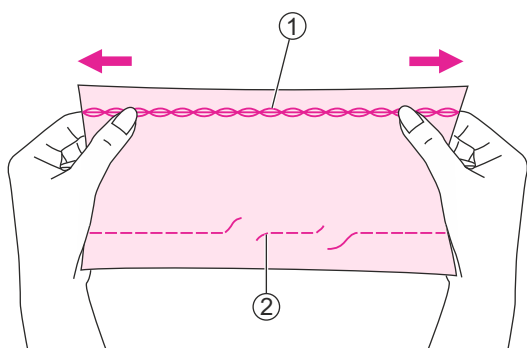
Длина будет меняться в пределах от 0.0 до 4.5 каждый раз, когда вы нажимаете кнопки регулировки длины стежка.

Аккуратный зигзаг получается при длине стежка 2.5 и меньше.

Вплотную расположенные стежки зигзага называют «атласной строчкой».

# Эластичная строчка

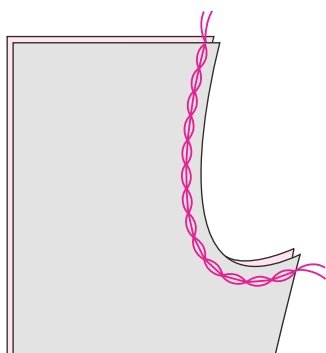
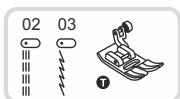
Используйте эту строчку при шитье трикотажа или других эластичных материалов. Эта строчка позволяет материалу свободно растягиваться без разрывов нитей шва.



Строчка хорошо подходит для сшивания трикотажа и других растяжимых тканей средней плотности, а также для прочных тканей, вроде джинсы.

Эти строчки также можно использовать для декоративной отстрочки.

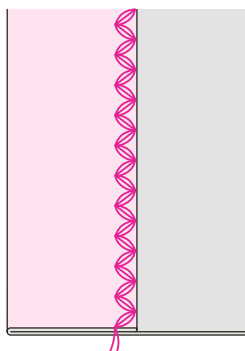
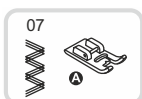
- ① Эластичная прямая строчка
- ② Обычная прямая строчка



## Эластичная прямая строчка

02: Эластичная тройная прямая строчка используется для плотного трикотажа и сильно нагруженных швов.

03: Строчка «молния» используется для среднего и тонкого трикотажа



## Усиленный зигзаг

Тройной зигзаг используется для тяжелых тканей, как джинса, поплин, парусина и т.п.

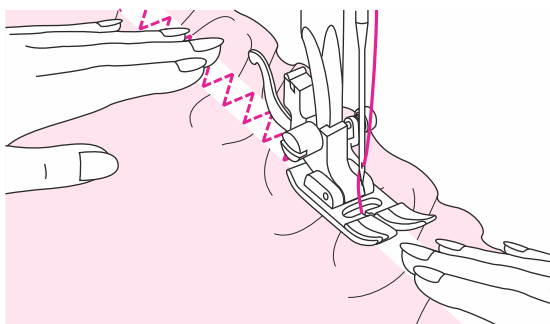
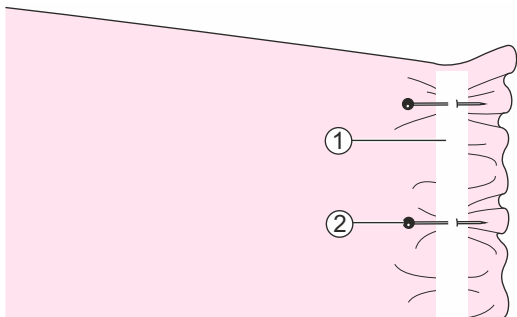
# Пришивание резинки

Когда резинка пришита к манжете или поясу предмета одежды, конечные размеры будут соответствовать размерам растянутой резинки. Поэтому необходимо использовать резинку подходящей длины.



Приколите резинку к ткани в нескольких точках, чтобы равномерно распределить ткань по резинке.

- ① Резинка
- ② Булавка



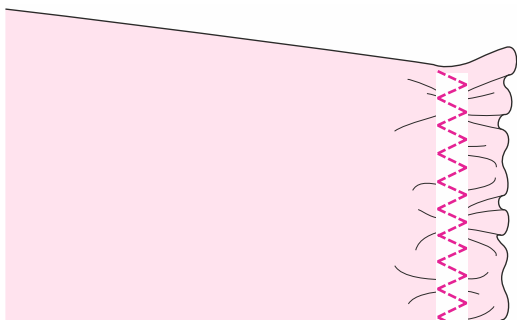
Пришейте резинку на ткань, растягивая резинку так, чтобы ее длина соответствовала длине ткани.

Левой рукой тяните ткань вместе с резинкой за лапкой, а правой перед лапкой.

При растягивании резинки следите, чтобы материал равномерно подавался машиной и игла не отклонялась.

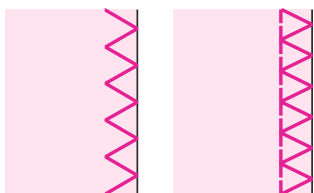
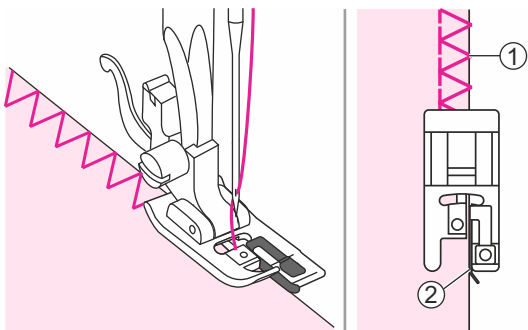
## ➔ Замечание:

Во время шитья следите, чтобы игла не попала в булавки, иначе игла может погнуться или сломаться.



# Оверлочные строчки

Чтобы срезанные края ткани не осыпались, обработайте их оверлочной строчкой.



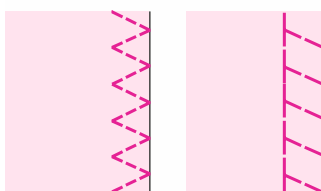
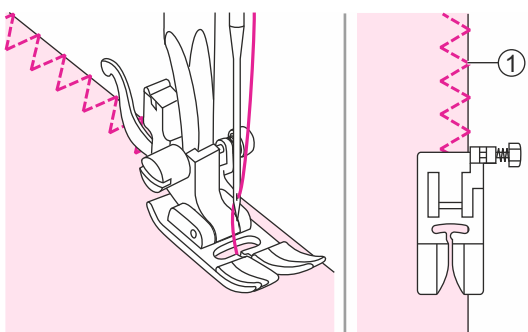
## Использование оверлочной лапки

Установите оверлочную лапку.

Шейте, направляя край ткани вдоль направителя на оверлочной лапке.

Первые стежки выполните вращая маховик вручную, чтобы убедиться, что игла не ударяет в лапку

- ① Точка прокола иглы
- ② Направитель



## Использование универсальной лапки

Установите универсальную лапку.

Ведите оверлочную строчку так, чтобы игла в правом крайнем положении едва переступала за край ткани.

- ① Точка прокола иглы.

# Невидимая подгибка

Подогните низ юбки или брюк строчкой для невидимой подгибки, стежки которой не будут видны на лицевой стороне ткани.

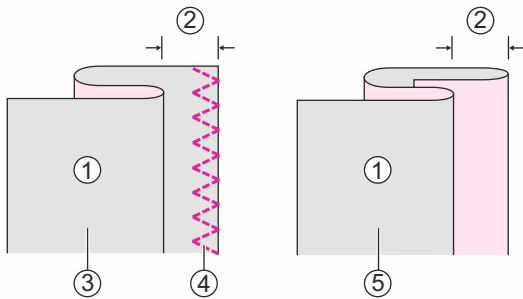


10: Невидимая подгибка обычных тканей  
11: Невидимая подгибка эластичных тканей

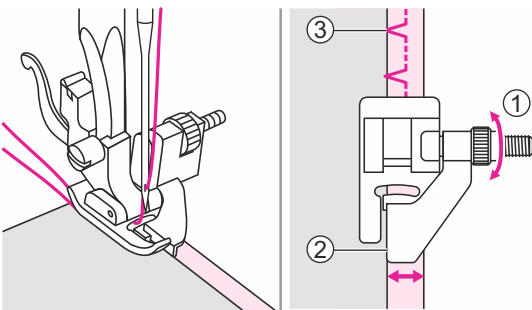
## Совет:

Нужно набраться опыта, чтобы выполнять аккуратную подгибку. Прежде, чем выполнить подгибку на изделии, попробуйте сделать образец на лоскуте той же ткани.

Сложите ткань, как показано на рисунке, изнанкой вверх.



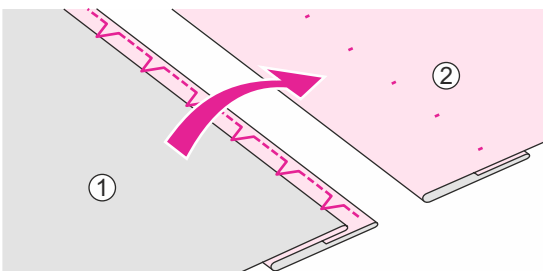
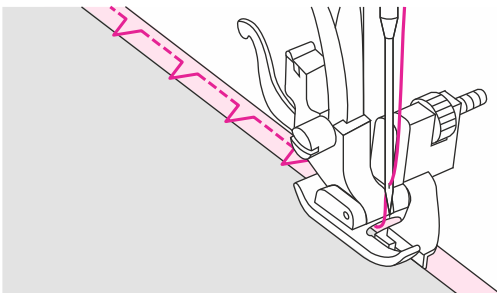
- ① Изнанка
- ② 5 мм
- ③ Тяжелая ткань
- ④ Оверлочная строчка
- ⑤ Легкая или средняя ткань



Положите ткань под лапку. Поворачивайте маховик на себя до тех пор, пока игла не передвинется в крайнее левое положение. В этом положении игла должна захватывать буквально одну ниточку из складки ткани. Если это не так, подстройте ширину строчки. Отрегулируйте положение направлятеля на лапке так, чтобы он едва касался складки.

- ① Регулятор
- ② Направитель
- ③ Точка прокола иглы

Шейте медленно, направляя складку ткани вдоль направлятеля лапки.



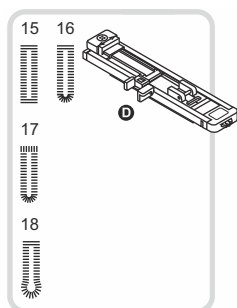
Проверните ткань и разверните подгибку.

- ① Изнанка
- ② Лицо

# Петли для пуговиц

Петли выполняются в соответствии с размерами пуговиц.

При выполнении петель на эластичных и тонких тканях используйте стабилизатор.



15: Для тонких и средних тканей

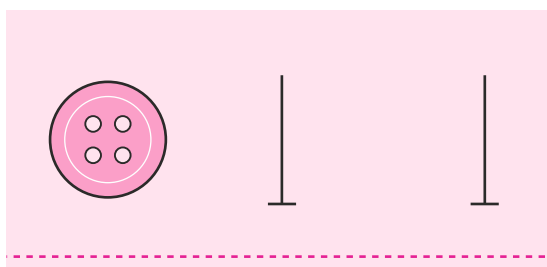
16: Для тонких и средних тканей

17: Горизонтальная петля на толстых тканях

18: Для верхней одежды

**Совет:**

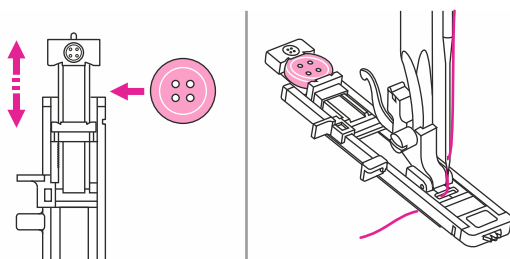
Прежде, чем выполнить петлю на изделии, попробуйте сделать образец на лоскуте той же ткани.



Отметьте положение петли на ткани.

Максимальная длина петли 3 см. (Общая длина складывается из диаметра и толщины пуговицы.)

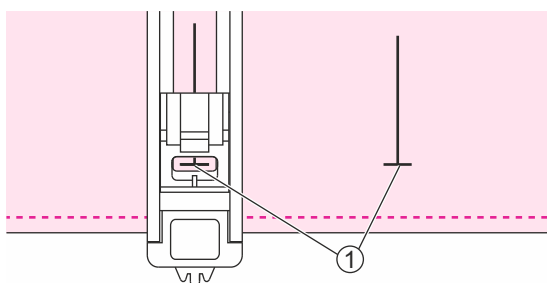
Размер петли определяется пуговицей, вставленной в измерительное устройство лапки.



Потяните измерительную пластину назад и вставьте в неё пуговицу. Зажмите пуговицу в держателе.

Установите лапку.

Пропустите верхнюю нить сквозь игольное отверстие в лапке, а затем проложите её под лапкой.



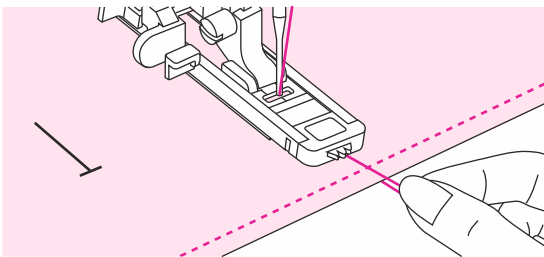
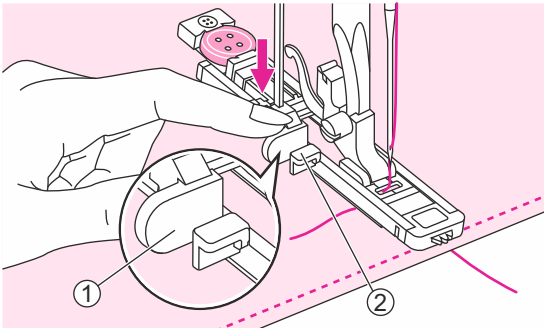
Расположите ткань под лапкой так, чтобы в центре отверстия лапки была видна отметка начала петли.

① Начало петли

Выберите нужную петлю. Настройте необходимую вам ширину петли и длину стежка.

Потяните за рычаг измерения петли вниз до упора и расположите его между выступами лапки.

- ① Рычаг измерения петли
- ② Выступы



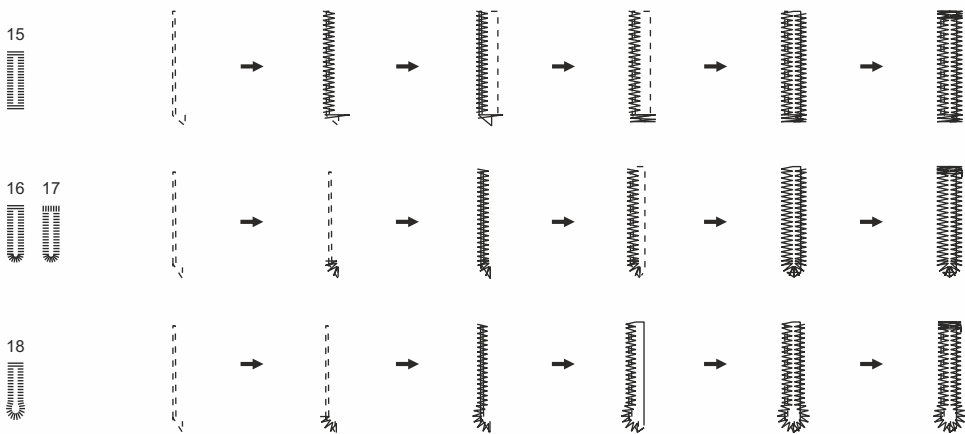
Аккуратно придерживайте кончик верхней нити в начале шитья.

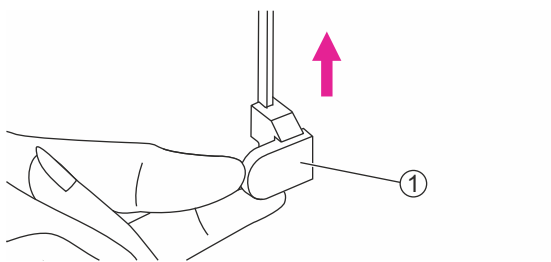
**➡ Замечание:**

Придерживайте ткань рукой.

Перед остановкой машина автоматически выполнит стежки закрепки.

\* Пошаговый процесс выполнения петель показан ниже:

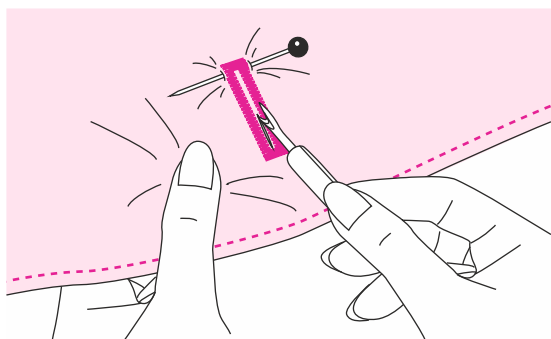




Поднимите прижимную лапку и обрежьте нить. Чтобы прошить еще раз поверх той же петли, поднимите лапку, и она вернется в исходное положение.

После выполнения петли поднимите рычаг измерения петли вверх до упора

① Рычаг измерения петли



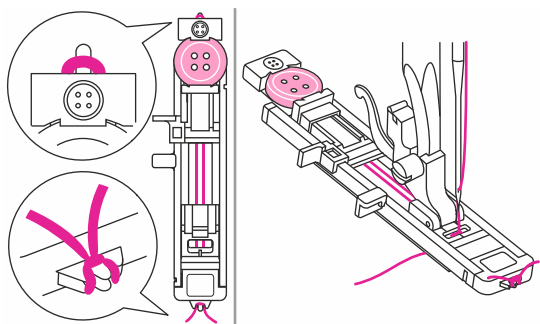
Прорезая середину петли, будьте осторожны, чтобы не разрезать нити закрепки. Воткните в закрепку булавку, чтобы избежать разреза закрепки и ткани.

 **Совет:**

При прорезании петли распарывателем, не держите руку на траектории разреза, чтобы случайно не повредить руку.

---





## Выполнение петель на эластичных тканях

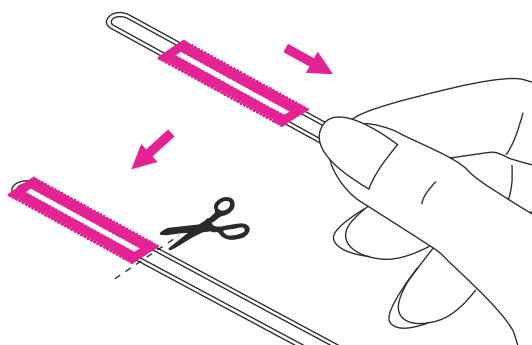
Для выполнения петель на эластичных тканях зацепите сзади лапки толстую нить за крючок и проложите нить под лапкой.

Установите лапку для петли.

Проведите концы нити параллельно к передней части лапки и вставьте их в прорези, а затем свяжите их вместе.

Опустите лапку и начните шить.

Установите ширину петли в соответствии с толщиной дополнительной нити.



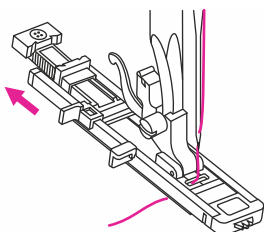
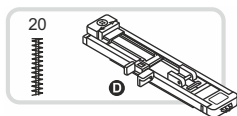
По окончании шитья потяните за концы шнура и затяните его в петлю. Затем с помощью швейной иглы свободные концы затяните на изнанку и там обрежьте.

### Совет

При необходимости используйте стабилизатор на изнанке ткани.

# Выполнение закрепок

Закрепки используются для укрепления мест, подверженных разрывам, например, углов карманов.

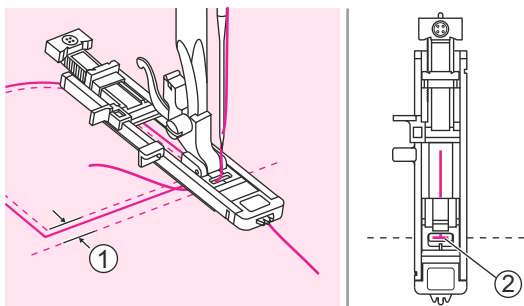


Выдвиньте пластину держателя пуговицы и установите желаемую длину закрепки.

Отрегулируйте ширину строчки и длину стежка в соответствии с необходимой шириной и плотностью закрепки.

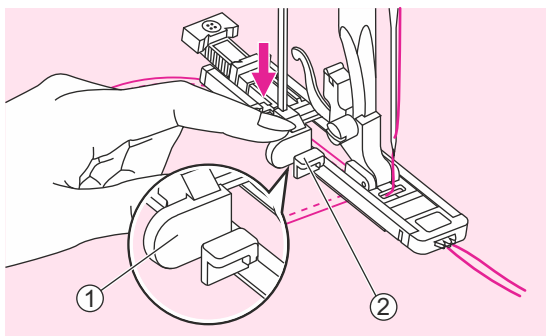
Установите лапку для петель.

Нить следует пропустить через отверстие в прижимной лапке, а затем поместить под лапку.



Расположите ткань так, чтобы игла оказалась на расстоянии 2 мм от строчки, которую надо укрепить и опустите прижимную лапку.

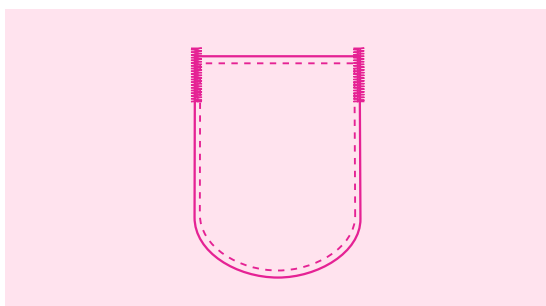
- ① 2 мм
- ② Точка начала закрепки



Опустите рычаг измерения петли до конца вниз и расположите его позади выступа на лапке.

- ① Рычаг измерения петли
- ② Выступ

Начните шить, слегка придерживая кончик верхней нити.



Машина выполнит закрепочный шов.

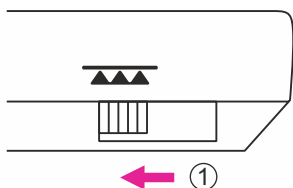
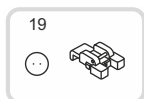
К примеру, на иллюстрациях слева показана процедура выполнения закрепок на углах кармана.

 **Совет:**

При необходимости используйте стабилизирующий материал на изнанке ткани.

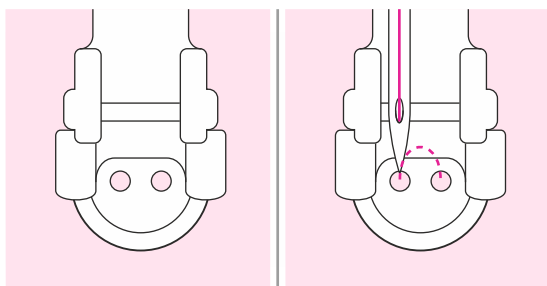
# Пришивание пуговиц

На вашей швейной машине можно пришивать пуговицы с 2 или 4 отверстиями.



Передвиньте рычаг отключения зубцов транспортера, чтобы отключить подачу ткани.

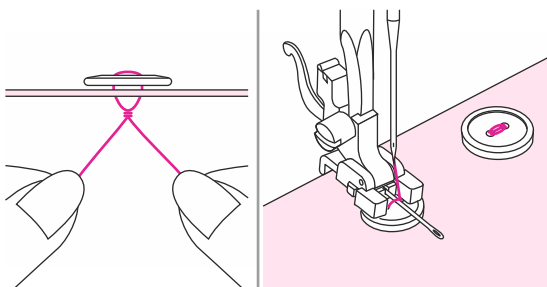
① Зубцы отключены



Положите изделие под лапку. Положите пуговицу на место, опустите лапку.

Настройте ширину строчки в соответствии с расстоянием между отверстиями в пуговице.

Поверните маховое колесо, чтобы убедиться, что игла свободно входит в правое и левое отверстия пуговицы.

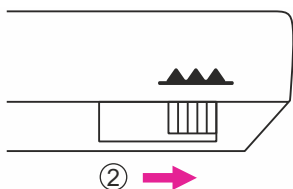


Если надо сделать «ножку» у пуговицы, положите штопальную иглу поверх пуговицы и шейте.

Вытяните конец верхней нити на изнанку, а затем свяжите его с шпульной нитью.



Для пуговиц с четырьмя отверстиями сначала прошейте два ближних отверстия, затем передвиньте изделие и прошейте два дальних отверстия.



➔ **Замечание:**

Когда вы закончите пришивать пуговицы, не забудьте передвинуть рычаг отключения зубцов в рабочее положение.

② Рабочее положение

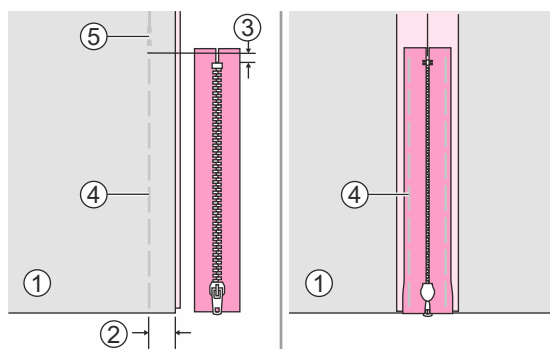
# Установка молнии

Лапку для молнии можно установить для пришивания правой и левой половинки молнии. Выступ лапки направляется вдоль зубцов молнии для получения аккуратного шва.



## ⚠ Внимание:

При работе с лапкой для молнии можно использовать только прямую строчку. При использовании других строчек игла может ударить в лапку и сломаться.

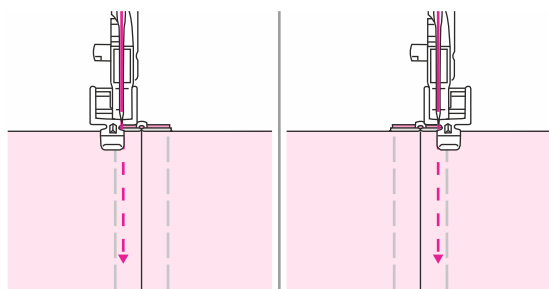


## Установка молнии по центру

Сложите детали изделия лицевыми сторонами вместе. Сшейте детали прямой строчкой на расстоянии 2 см от края и остановитесь в 5 мм от замка молнии. Нажмите реверс и прошейте несколько закрепочных стежков. Увеличьте длину стежка до максимума, установите натяжение на 2 и прошейте наметку до края изделия.

Разложите ткань и разгладьте шов. Положите молнию лицевой стороной вниз на шов так, чтобы зубцы шли вдоль линии шва. Приметайте молнию.

- ① Изнанка
- ② 2 см
- ③ 5 мм
- ④ Наметка
- ⑤ Закрепка



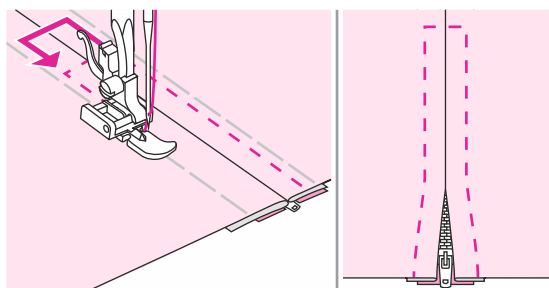
Защелкните лапку за правое крепление, когда будете пришивать левую часть молнии.

Защелкните лапку за левое крепление, когда будете пришивать правую часть молнии.

Прошейте вокруг молнии.

## ➡ Замечание:

Во время шитья проверьте, что игла не касается зубцов молнии, иначе она может погнуться или сломаться.



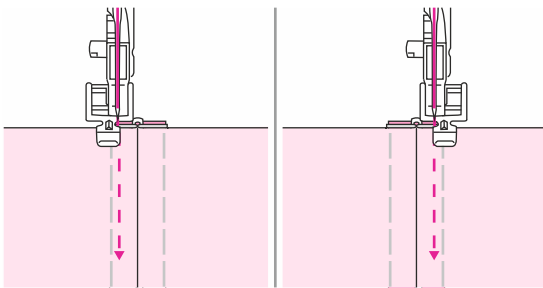
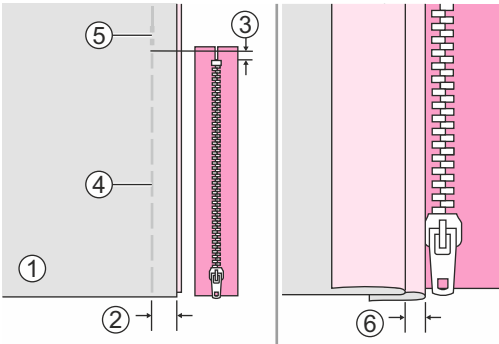
Удалите наметку и разутюжьте.

## Установка боковой молнии

Сложите детали изделия лицевыми сторонами вместе. Сшейте детали прямой строчкой на расстоянии 2 см от края и остановитесь в 5 мм от замка молнии. Нажмите реверс и прошейте несколько закрепочных стежков. Увеличьте длину стежка до максимума, установите натяжение на 2 и прошейте наметку до края изделия.

Полностью отогните левый припуск. Отогните правый припуск так, чтобы получилась складка шириной 3 мм.

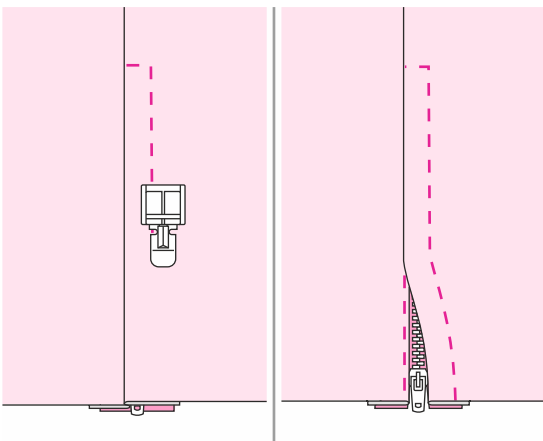
- ① Изнанка
- ② 2 см
- ③ 5 мм
- ④ Наметка
- ⑤ Закрепка
- ⑥ 3 мм



Защелкните лапку за правое крепление, когда будете пришивать левую часть молнии.

Защелкните лапку за левое крепление, когда будете пришивать правую часть молнии.

Пришейте молнию к детали изделия со складкой 3 мм, начиная от низа молнии. Не доходя примерно 5 см до конца молнии, остановите машину с иглой в ткани, поднимите лапку, откройте молнию и продолжите шить.

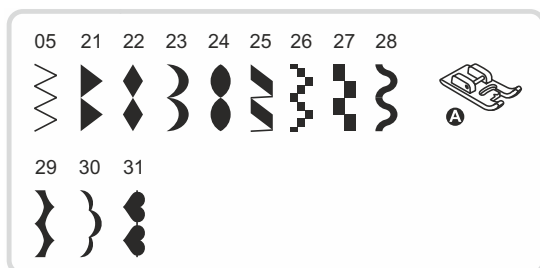


Разверните ткань, чтобы накрыть молнию. Прошейте несколько стежков вниз, перпендикулярно разрезу молнии, поверните ткань и продолжите шить.

Остановите машину, не доходя 5 см до конца молнии. Удалите наметку и откройте молнию. Прошейте до конца шва.

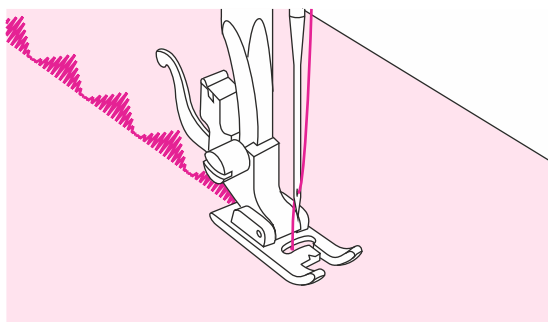
# Атласные строчки

Используйте лапку для декоративных строчек для выполнения атласных и фигурных строчек.



Эта лапка имеет желобок на подошве, чтобы плотные стежки декоративных строчек свободно проходили под лапкой и не мешали продвижению материала.

При выполнении атласной или декоративной строчки вы можете менять длину стежка и ширину строчки. Сначала попробуйте выполнить строчку на лоскуте, чтобы убедиться, что выбрана подходящая длина и ширина.



## Совет:

При выполнении декоративных строчек на тонких тканях используйте стабилизирующий материал на изнанке ткани.

# Сборки

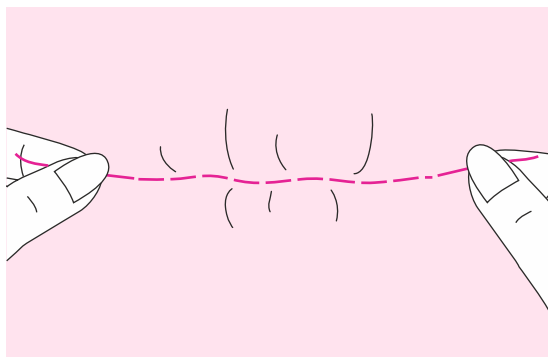
Идеальны как для одежды, так и для домашнего декора. Лучше всего смотрятся на тонких и средних тканях.



Ослабьте натяжение верхней нити так, чтобы нижняя нить просто лежала на изнанке изделия.

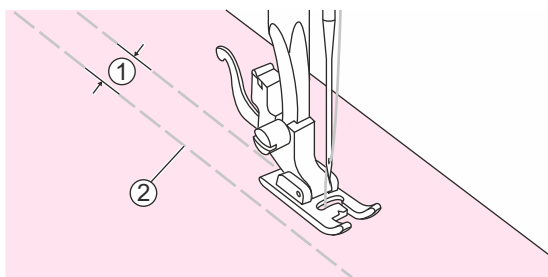
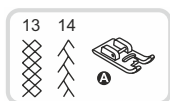
Прошейте одну или несколько прямых строчек.

Потяните за нижнюю нить, чтобы собрать материал в сборку и распределите складки равномерно.



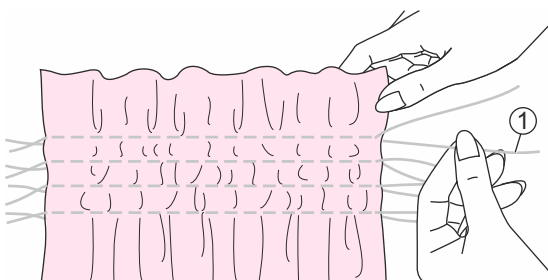
# Буфы

Декоративные швы, которые украшаются вышивкой поверх складок, называются буфами. Их часто используют для украшения передней части блуз, рукавов и манжет. Буфы добавляют текстуру и эластичность материалу.



Увеличьте длину стежка до максимальной, установите натяжение нити меньше 2 и прошейте область буфов строчками на расстоянии 1 см друг от друга.

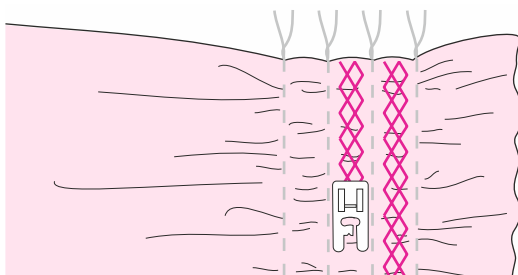
- ① 1 см
- ② Наметка



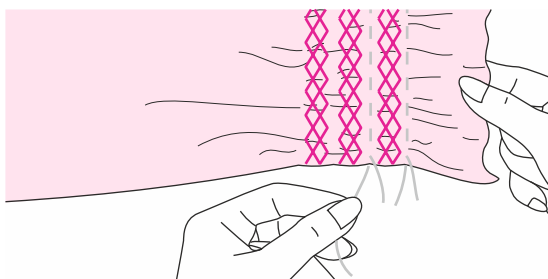
Свяжите концы нитей вместе на одной стороне.

Потяните за шпульную нить и распределите складки равномерно. Закрепите концы нитей на другой стороне.

- ① Шпульная нить

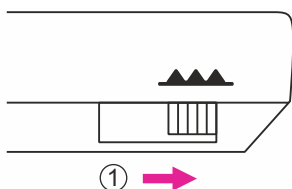
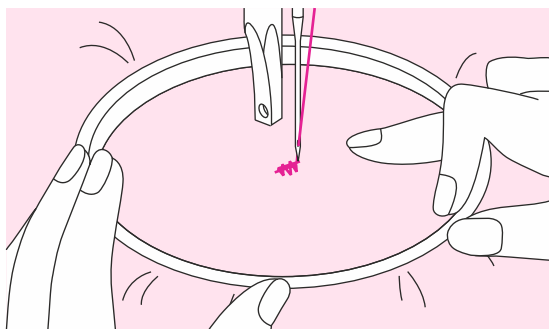
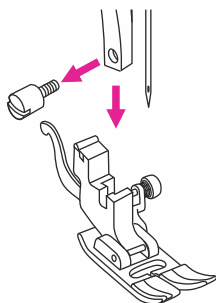
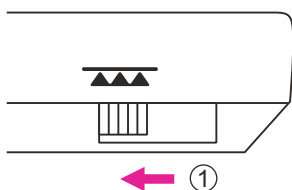


Увеличьте натяжение нити, если это необходимо, и прошейте декоративные строчки между строчками наметки.



Удалите наметочные стежки.

# Штопка, вышивка и шитье монограмм в режиме свободного передвижения ткани



## Подготовка к вышиванию

\* Вышивальные пяльцы не входят в комплект

Передвиньте рычаг отключения зубцов транспортера, чтобы отключить подачу ткани.

① Зубцы отключены

Снимите лапку и лапкодержатель.

Нарисуйте контуры вышивки на ткани.

Заправьте ткань в пяльцы и натяните ее так сильно, насколько это возможно.

Расположите ткань под иглой. Убедитесь, что шток лапкодержателя опущен в нижнее положение.

Поверните маховик на себя, чтобы поднять нижнюю нить на лицевую сторону ткани. Прошейте несколько закрепочных стежков в точке начала.

Удерживайте пяльцы двумя руками большим и указательным пальцами, прижимая ткань средним и безымянным пальцами.

### ➔ Внимание:

Держите пальцы вдалеке от движущихся частей, особенно от иглы.

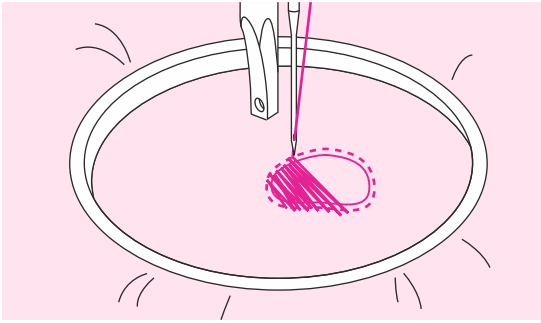
Когда вы закончите работу, не забудьте передвинуть рычаг отключения зубцов транспортера вправо, чтобы включить подачу ткани.

① Зубцы подняты

### ➔ Замечание:

Для лучшего результата и упрощения работы приобретите пружинную лапку для простёгивания.





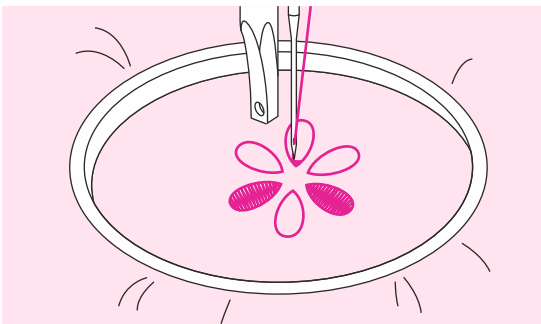
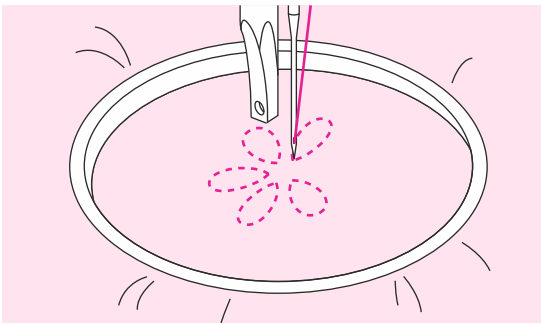
## Штопка

Сначала прошейте вокруг границ отверстия, чтобы закрепить нитки. Далее штопайте слева направо, равномерно поверх отверстия.

Поверните работу на 1/4 и штопайте поверх первого слоя стежков, перемещая изделие медленно и плавно, не делая больших зазоров между стежками

### ➔ Замечание:

Штопка в режиме свободного перемещения материала выполняется при отключенной системе подачи ткани швейной машины. Движение изделия производится руками. Важно научиться координировать скорость шитья и движение ткани.



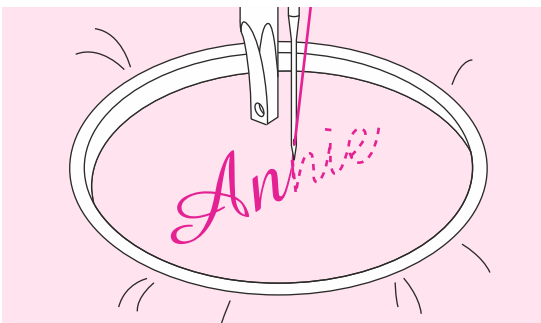
## Вышивание

Шейте вдоль нарисованного контура дизайна, перемещая пальцы. Старайтесь сохранять постоянную скорость.

Заполните дизайн стежками, вышивая от краев к середине. Старайтесь класть стежки поближе друг к другу.

Стежки будут длиннее, если перемещать пальцы быстрее, и короче, если пальцы двигать медленно.

Выполните закрепочные стежки в конце вышивания дизайна.



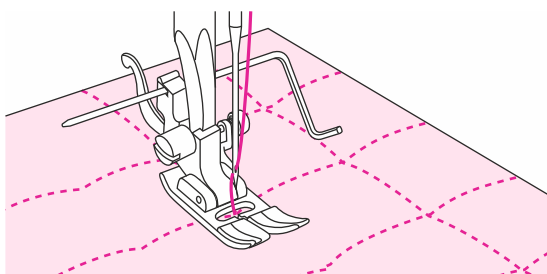
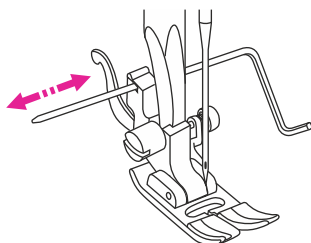
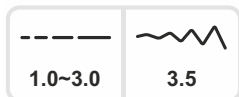
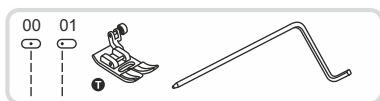
## Монограммы

Шейте на постоянной скорости, медленно перемещая пальцы в соответствии с рисунком.

В конце букв выполните стежки закрепки

# КВИЛТИНГ

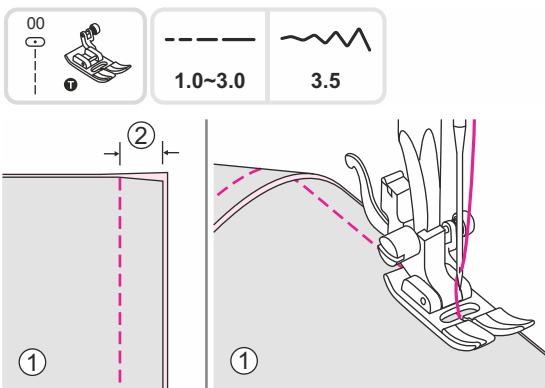
Простёгивание двух слоев ткани с наполнителем между ними называют квилтингом. Верхний слой часто собирают из отдельных лоскутков ткани, сшитых между собой.



## Использование направителя для стегания

Установите направитель для стегания в лапкодержатель, как показано на рисунке, и установите необходимый отступ справа.

Прошейте первую строчку и переместите ткань так, чтобы направитель при шитье следовал вдоль предыдущей строчки.

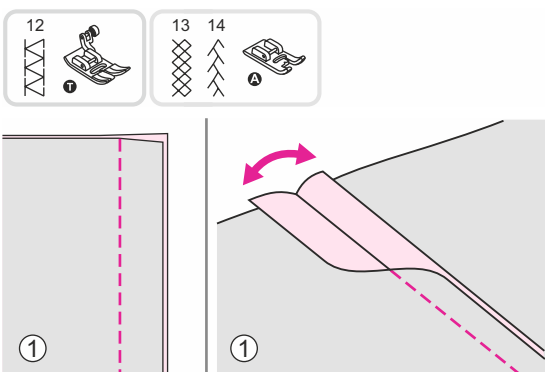


## Сшивание лоскутков ткани

Сложите два лоскута лицевыми сторонами вместе и сшейте прямой строчкой с отступом от края 5 мм.

При шитье направляйте край ткани вдоль правого края лапки.

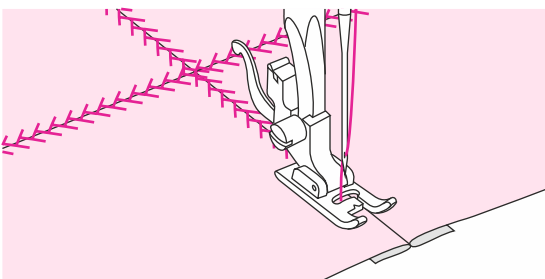
- ① Изнанка
- ② 5 мм



## Строчки для пэчворка

Разверните припуск на шов и разгладьте его.

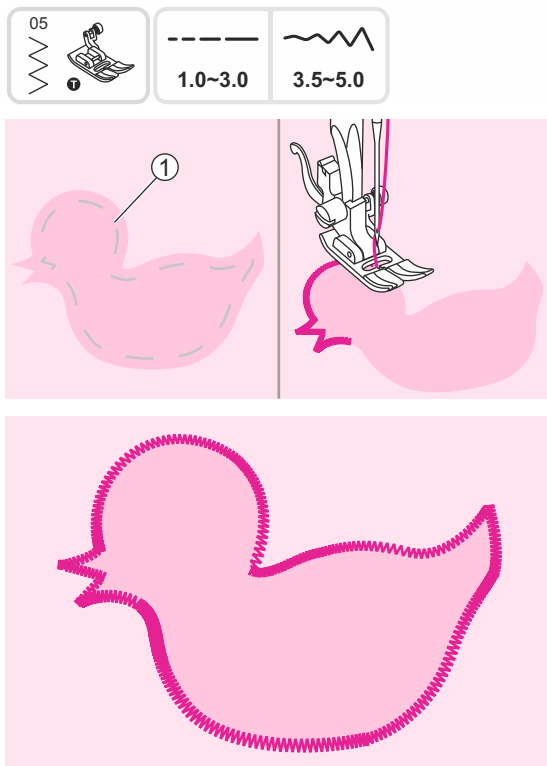
- ① Изнанка



Поместите ткань под лапку так, чтобы линия шва попала на соединительный шов и шейте поверх шва декоративной строчкой.

# Аппликация

Вы можете создавать прекрасные аппликации, вырезая лоскуты различных форм и пришивая их декоративными строчками.



Вырежьте лоскутки для аппликации и приметайте их к ткани.

Шейте медленно вдоль краев аппликации

① Намётка

Обрежьте материал, выходящий за границы строчки. Будьте аккуратны, чтобы не повредить стежки.

Удалите наметку

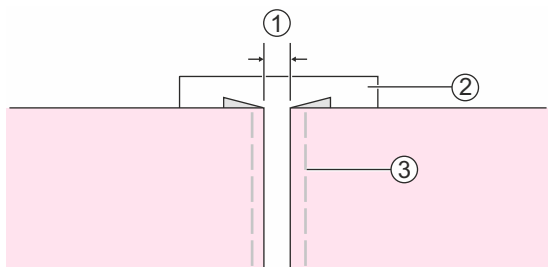
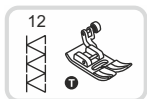


## Замечание:

Для лучшего результата и удобства работы, приобретите лапку для аппликаций с открытой передней частью.

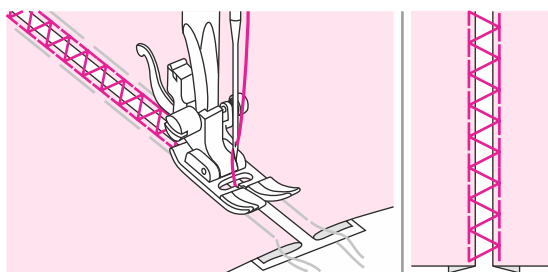
# Мережка

Декоративная строчка, выполненная поверх открытого шва, называется мережкой. Такая отделка часто используется на блузах и детской одежде. Строчка получается более декоративной при использовании толстой нити.



Расположите детали сгибом друг к другу на расстоянии 4 мм и приметайте их к листу бумаги или водорастворимого стабилизатора.

- ① 4 мм
- ② Тонкая бумага или стабилизатор
- ③ Наметка

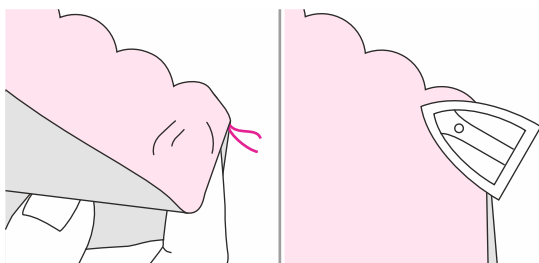
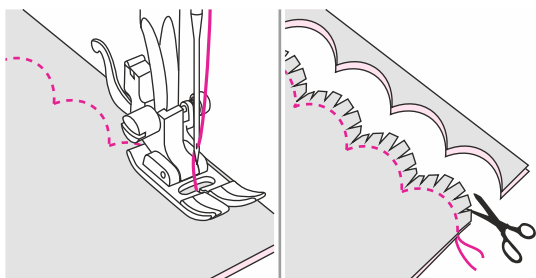


Выверните центр прижимной лапки с серединой промежутка между деталями и начните шить.

Когда закончите, удалите стабилизатор

# Фестоны

Повторяющиеся волны на краю ткани, которые выглядят как ракушки, называются фестонами. Они используются для украшения воротников блуз и краев вязанных изделий.



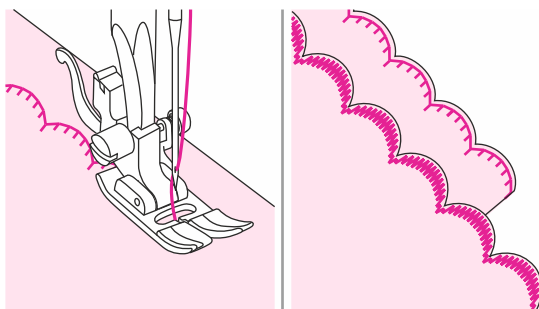
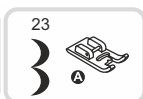
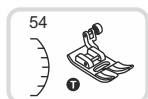
## Волнистый край

Сложите ткань лицевыми сторонами вместе и прошейте вдоль края.

Обрежьте ткань на расстоянии 3 мм от шва.

Надрежьте припуск.

Выверните край на лицо, расправьте шов и разгладьте его.



## Фестонный край

Прошейте вдоль края ткани, на небольшом расстоянии от края.

Для лучшего результата накрахмальте и отгладьте край перед шитьем.

Обрежьте ткань близко к шву. Будьте осторожны - не разрежьте стежки.

# Предупреждения о неполадках



## Сообщения на дисплее

### Проблема с машиной

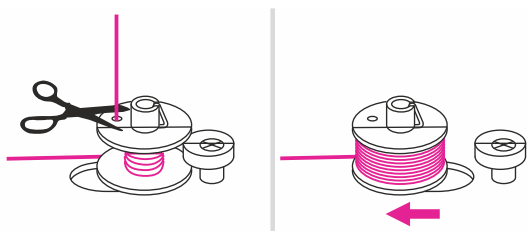
Это сообщение на дисплее означает, что нить перекручена или запуталась, и маховик не может вращаться. Пожалуйста, обратитесь к разделу «Руководство по устранению неполадок», чтобы найти решение. После устранения проблемы машина продолжит шить.

### Звуковые сигналы

В случае корректной работы: 1 сигнал.

В случае некорректной работы: 3 коротких сигнала.

Это может означать, что нить перекручена или запуталась и маховик не может вращаться. Пожалуйста, обратитесь к разделу «Руководство по устранению неполадок» чтобы найти решение. После устранения проблемы машина продолжит шить.



### Возврат моталки шпульки в левое положение

Если нажать на любую кнопку машины, когда шпулька полностью намотана или ось моталки в правом положении, машина издаст три коротких сигнала.

Верните ось моталки в левое положение.



### Замечание:

Если проблему решить не удастся, обратитесь в сервисный центр.



### Внимание:

Если во время шитья нить запутается в челноке и игла не будет двигаться, а вы продолжите давить на педаль, сработает система защиты и машина полностью заблокируется. Чтобы заново запустить машину, надо будет выключить и снова включить машину.

# Техническое обслуживание

## **Внимание:**

Чтобы избежать поражения электрическим током, отключите машину из розетки перед проведением технического обслуживания.

## **Чистка челнока**

Когда в челноке накапливается пыль и остатки ниток и ворса от тканей, это сразу сказывается на плавности работы машины. Регулярно проверяйте и очищайте челночный механизм и гребенку транспортера

Удалите иглу, прижимную лапку и лапкодержатель.

Удалите крышку игольной пластины и шпульку.

Отверните винты крепления игольной пластины и снимите её.

- ① Крышка игольной пластины
- ② Винты
- ③ Игольная пластина

Извлеките шпуледержатель. Очистите зубцы транспортёра и внутренности челнока с помощью щетки, а затем протрите их сухой мягкой тканью.

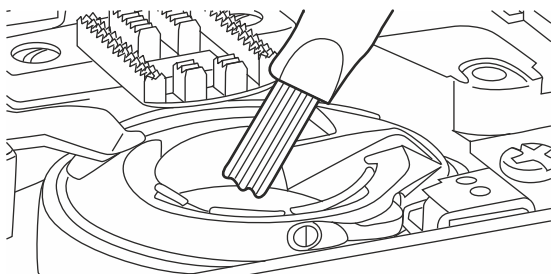
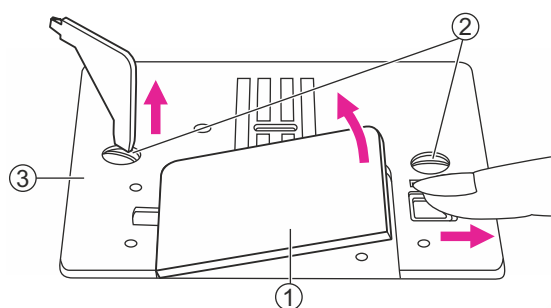
## **Чистка поверхностей машины**

Если корпус швейной машины загрязнился, слегка смочите салфетку в мягком моющем средстве, отожмите ее и протрите поверхности. После чистки протрите поверхности сухой салфеткой.

Не используйте органические растворители или моющие средства.

## **Замечание:**

Несмотря на то, что в машину заложена смазка на долгий срок, регулярное посещение авторизованного сервисного центра для проведения технического обслуживания и смазки поможет значительно продлить срок службы машины.





# Руководство по устранению неполадок

Прежде, чем из-за неисправности машины обратиться в сервисный центр, проверьте машину по следующей таблице. Если проблему устранить не получится, обратитесь в авторизованный сервисный центр.

Проблема	Причина	Решение	Страница
Рвется верхняя нить	1. Машина неправильно заправлена нитками.	1. Удалите и заправьте нитки заново.	8
	2. Натяжение нити слишком велико.	2. Уменьшите натяжение нити.	16
	3. Нить слишком толстая для выбранной иглы.	3. Установите иглу потолще.	12
	4. Игла установлена неправильно.	4. Удалите и вставьте заново иглу плоской стороной назад.	11
	5. Нить обмоталась вокруг катушкодержателя.	5. Снимите катушку и намотайте нить обратно на катушку.	8
	6. Игла повреждена.	6. Замените иглу.	11
Рвется нижняя нить	1. Шпуледержатель неправильно установлен.	1. Удалите и вставьте заново шпуледержатель. Нить должна выходить свободно.	7
	2. Нижняя нить неправильно заправлена.	2. Проверьте шпульку и шпуледержатель.	7
Пропуск стежков	1. Игла установлена неправильно.	1. Удалите и вставьте заново иглу плоской стороной назад.	11
	2. Игла повреждена.	2. Установите новую иглу	11
	3. Установлена игла неправильного размера.	3. Установите иглу, соответствующую ниткам.	12
	4. Лапка установлена неправильно.	4. Проверьте и установите лапку правильно.	14
	5. Машина неправильно заправлена нитками.	5. Удалите обе нити и заправьте заново.	8
Ломается игла	1. Игла повреждена.	1. Установите новую иглу	11
	2. Игла установлена неправильно.	2. Удалите и вставьте заново иглу плоской стороной назад.	11
	3. Установлена игла, не соответствующая ткани.	3. Установите иглу, соответствующую ткани.	12
	4. Установлена неправильная лапка.	4. Установите правильную лапку.	-
	5. Ослаб винт крепления иглы.	5. Затяните винт крепления иглы	11
	6. Установлена лапка не соответствующая строчке.	6. Установите лапку, подходящую к выбранной строчке и операции.	-
	7. Натяжение верхней нити очень велико.	7. Уменьшите натяжение верхней нити.	16

Проблема	Причина	Решение	Страница
Рыхлые стежки	1. Машина неправильно заправлена нитками.	1. Удалите и заправьте нитки заново.	8
	2. Нижняя нить неправильно заправлена.	2. Заправьте нижнюю нить, как показано на рисунке	7
	3. Неправильное сочетание ткани, иглы и нити.	3. Игла должна подходить к ткани и нити.	12
	4. Маленькое натяжение нити.	4. Исправьте натяжение нити.	16
Шов собирается	1. Игла и нить слишком толстые для выбранной ткани.	1. Игла и нить должны подходить к ткани.	12
	2. Большая длина стежка.	2. Отрегулируйте длину стежка.	21
	3. Большое натяжение нити.	3. Исправьте натяжение нити.	16
	4. Машина неправильно заправлена нитками.	4. Удалите и заправьте нитки заново.	8
	5. При шитье тонкой ткани не используется стабилизатор.	5. Подложите стабилизатор с изнанки ткани.	26
Рисунок строчки искажён	1. Лапка не подходит для выбранной строчки.	1. Выберите подходящую лапку.	-
	2. Большое натяжение нити.	2. Исправьте натяжение нити.	16
Машину заклинило	1. Нить запуталась в челноке.	Удалите верхнюю нить и снимите шпуледержатель. Вращая маховик вперед-назад, удалите запутавшиеся нити. Очистите транспортер.	53
	2. Гребенка транспортера забита пылью.		
Шум при работе	1. Грязь на игловодителе, в челноке или других местах.	1. Очистите челнок, игловодитель и транспортер.	53
	2. Повреждена игла.	2. Замените иглу.	11
	3. Тихий писк и жужжание при работе машины.	3. Это нормальные звуки при работе машины.	-
	4. Нить запуталась в челноке.	Удалите верхнюю нить и снимите шпуледержатель. Удалите запутавшиеся нити. Очистите транспортер.	53
	5. Гребенка транспортера забита пылью.		
Неровная строчка	1. Нитки плохого качества.	1. Используйте качественные нитки	12
	2. Нитки или игла не подходят к ткани.	2. Игла и нить должны подходить к ткани.	12
	3. Ткань тянули во время шитья	3. Не тяните ткань во время шитья.	-
Машина не работает	1. Машина выключена.	1. Включите машину.	3
	2. Поднята прижимная лапка.	2. Опустите лапку.	13
	3. Вилка выключена из розетки или розетка неисправна.	3. Проверьте исправность розетки и включите машину.	3