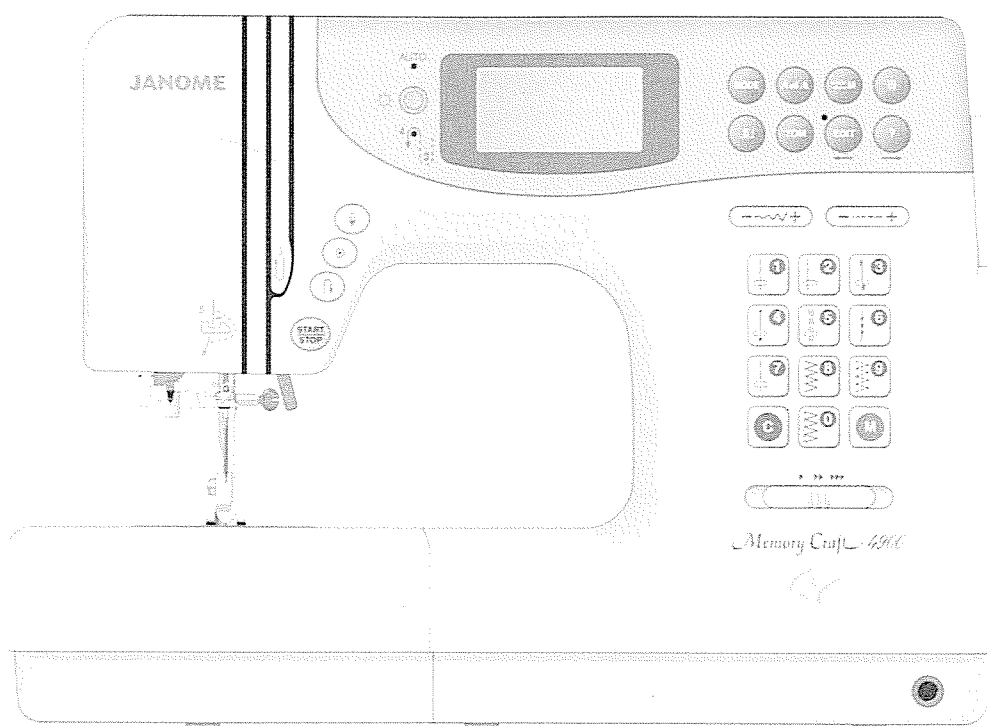


# Memory Craft 4900 Qc



**ИНСТРУКЦИЯ ПО ЭКСПЛУАТАЦИИ**

## ВАЖНЫЕ ИНСТРУКЦИИ ПО БЕЗОПАСНОСТИ

При использовании электрического прибора следует выполнять основные правила техники безопасности, которые заключаются в следующих разделах.

Перед началом работы внимательно прочитайте инструкцию.

**ОПАСНО** – Во избежание риска удара электрическим током:

1. Никогда не оставляйте включенную в сеть машину без присмотра. Всегда отключайте прибор от сети после работы и перед началом чистки.
2. Всегда отключайте машину от сети при замене лампочки. Вставляйте лампочку такого же типа на 12В, 5Ватт.

**ВНИМАНИЕ** – Во избежание ожогов, пожара, удара электрическим током или нанесения повреждений пользователям:

1. Не позволяйте играть с машиной. Будьте внимательны при работе, если в помещении находятся дети.
2. Используйте прибор только по его прямому назначению, описанному в этой инструкции. Используйте приспособления, только рекомендуемые производителем и описанные в инструкции.
3. Не используйте машину, если у нее поврежденный шнур или вилка, в случае, если она падала, была повреждена, попала в воду или работает неправильно.  
Отнесите машину к ближайшему авторизованному дилеру для ремонта или наладки.
4. Машина должна работать только с открытыми вентиляционными отверстиями. Периодически чистите вентиляционные области машины и ножную педаль от пыли, грязи и остатков материи.
5. Ничего не кидайте и не вставляйте в вентиляционные отверстия.
6. Работайте на машине только в помещении.
7. Не работайте в помещении, где распылялись аэрозоли или использовался кислород.
8. Чтобы отключить питание, поставьте все выключатели в положение ВЫКЛ. («0»). Затем вытащите вилку из розетки.
9. Не тяните вилку из розетки за шнур, берите вилку за корпус.
10. Будьте осторожны при работе с движущимися частями машины. Особое внимание уделяйте рабочей области вокруг иглы.
11. Используйте только оригинальную игольную пластину. Из-за неправильной пластины может сломаться игла.
12. Не используйте гнутые иглы.
13. Не тяните и не толкайте ткань при шитье, может сломаться игла.
14. Всегда ставьте выключатель на «0» при регулировке или замене деталей в области работы иглы: заправке нити в иглу, смене иглы, заправке нижней нити, смене прижимной лапки и т.д.
15. Всегда вынимайте вилку из электрической розетки при проведении профилактических работ, снятии панелей и других процедур, описанных в этой инструкции.

## СОХРАНЯЙТЕ ЭТИ ИНСТРУКЦИИ

**Дизайн и спецификация машины может меняться без предварительного уведомления.**

# СОДЕРЖАНИЕ

## НАИМЕНОВАНИЕ ЧАСТЕЙ

Наименование частей . . . . .	3
Стандартные аксессуары . . . . .	4
Дополнительный столик . . . . .	5
Как снять столик . . . . .	5
Установка столика . . . . .	5

## ПОДГОТОВКА К ШИТЬЮ

Подключение машины к сети . . . . .	6
Кнопка Старт/Стоп . . . . .	6
Использование педали . . . . .	6
Реле контроля скорости . . . . .	7
Ножная педаль . . . . .	7

## ФУНКЦИОНАЛЬНЫЕ КНОПКИ

Кнопка Старт/Стоп . . . . .	8
Кнопка реверса . . . . .	8
Кнопка автоматической закрепки . . . . .	8
Кнопка подъема/опускания иглы . . . . .	8
Регулировка яркости экрана . . . . .	9
Кнопка выбора режимов . . . . .	9
Кнопка монограмм . . . . .	9
Кнопка вызова архива . . . . .	9
Кнопка для работы с двойной иглой . . . . .	9
Кнопка вытягивания стежка . . . . .	9
Кнопка зеркального отображения . . . . .	9
Кнопка редактирования . . . . .	9
Кнопка помощи . . . . .	9
Кнопка изменения ширины стежка . . . . .	10
Кнопка изменения длины стежка . . . . .	10
Кнопки прямого выбора строчки . . . . .	10
Кнопка удаления . . . . .	10
Кнопка памяти . . . . .	10
Выбор режимов . . . . .	11
Выбор строчек . . . . .	12

## УСТАНОВКИ РЕЖИМА

Установка режима возобновления . . . . .	13
Звуковые установки . . . . .	13
Выбор языка . . . . .	13
Длительность показа установок . . . . .	13
Включение/отключение транспортера ткани . . . . .	14
Регулятор давления лапки . . . . .	14
Рычаг подъема прижимной лапки . . . . .	14
Смена прижимной лапки . . . . .	15
Установка и снятие держателя лапки . . . . .	15
Коленный рычаг . . . . .	15
Смена игл . . . . .	16
Соотношение игл и ниток . . . . .	17
Намотка шпульки . . . . .	18–19
Установка шпульки . . . . .	20
Заправка нити в машину . . . . .	21
Встроенный нитеобрезатель . . . . .	22
Вытягивание нижней нити . . . . .	23
Баланс натяжения нити . . . . .	24

## ОСНОВНЫЕ ШВЕЙНЫЕ ТЕХНИКИ (РЕЖИМ 1)

Прямой стежок . . . . .	25
Смена направления шитья . . . . .	25
Завершение шитья . . . . .	25
Направительные линии на игольной пластине . . . . .	26
Обработка прямых углов . . . . .	26
Направитель для квилтинга . . . . .	26
Работа с тяжелыми тканями . . . . .	26
Кнопка помощи . . . . .	27
Изменение положения иглы . . . . .	28
Изменение длины стежка . . . . .	28
Изменение предварительных установок длины и ширины стежка . . . . .	29
Вызов первоначальных установок . . . . .	29
Наметка . . . . .	30
Стежок закрепки . . . . .	31
Тройной стежок стреч . . . . .	31
Стежок стреч . . . . .	31
Закрепочный стежок . . . . .	32
Седловидный стежок . . . . .	32
Новый скульптурный стежок . . . . .	32
Декоративный стежок . . . . .	33
Французские узлы . . . . .	33
Зигзаг . . . . .	34
Типы запошивальных стежков . . . . .	35-36
Обработка края зигзагом . . . . .	35
Сложный зигзаг (стежок трико) . . . . .	35
Запошивальный стежок . . . . .	35
Трикотажный стежок . . . . .	36
Двойной краеобметочный стежок . . . . .	36
Оверлочный стежок . . . . .	36
Пришивание пуговиц . . . . .	37
Виды петель . . . . .	38
Квадратная петля . . . . .	39-41
Двухслойная петля . . . . .	42
Зажгутованная петля . . . . .	42
Изменение ширины петли . . . . .	43
Изменение плотности петли . . . . .	43
Петли с закругленным концом (№18) . . . . .	44
Петли с глазком (№20) . . . . .	44
Изменение ширины стежка петли №18 . . . . .	44
Изменение ширины стежка петли №20 . . . . .	44
Трикотажная петля (№24) . . . . .	45
Декоративная петля (№25) . . . . .	45
Бортовая петля . . . . .	46-48
Глазок . . . . .	49
Втачивание молнии . . . . .	50-52
Штопка . . . . .	53-54
Закрепка . . . . .	55
Потайной шов . . . . .	56

# СОДЕРЖАНИЕ

## ДЕКОРАТИВНЫЕ СТРОЧКИ

Узкие складки	.57
Квилтинг	.57
Шов-ракушка	.58
Аппликация	.58
Буфы	.59
Мережка	.59
Фестоны (А)	.60
Фестоны (В)	.60
Пэчворк	.61
Атласный стежок	.61
Роликовый шов	.62
Пришивание шнура	.62
Стежок крестом	.63
Декоративный стежок	.63
Шитье двойной иглой	.64

## ПРОГРАММИРОВАНИЕ СТРОЧЕК

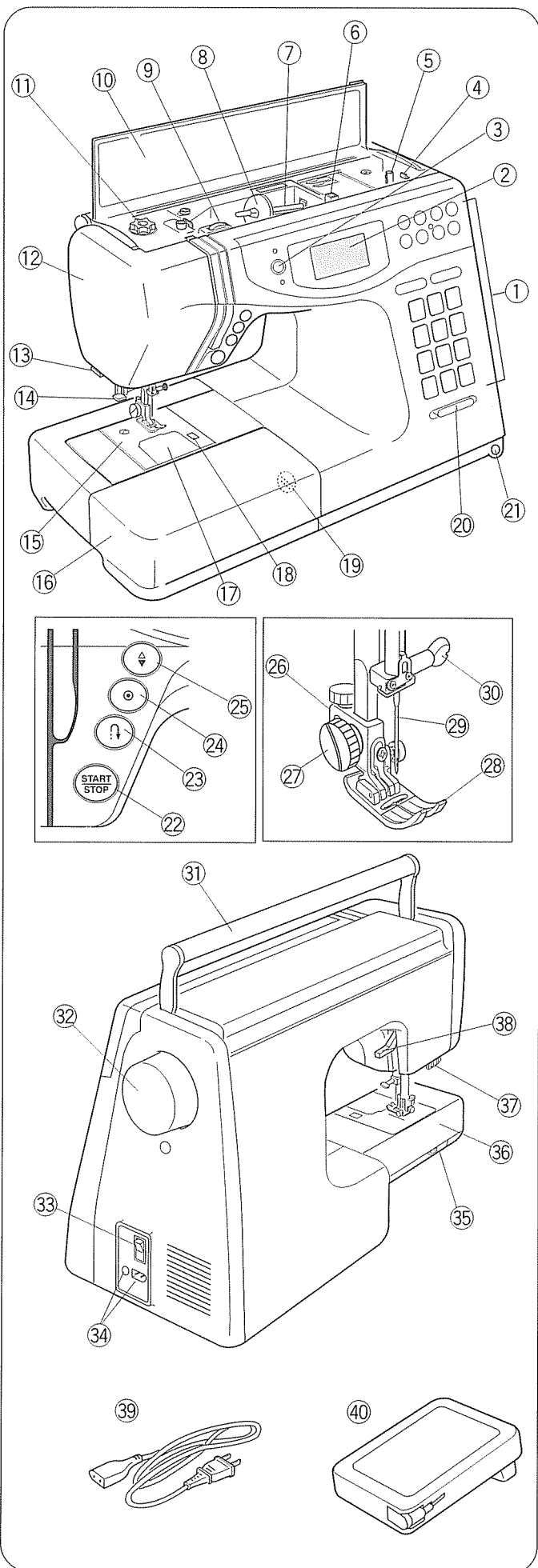
Комбинация строчек 1	.65
Комбинация строчек 2	.66
Комбинация в зеркальном отображении	.67
Увеличение строчки	.68
Программирование комбинации с увеличенными строчками	.68
Стежки пробела	.69
Произвольный квилтинг	.70
Редактирование программы	.71-72
Изменение стежков в памяти	.73
Программирование монограмм	.74-75
Изменение размера монограмм	.76
Просмотр длинного текста	.77
Редактирование запрограммированных строчек	.77
Удаление буквы (символа)	.77
Добавление буквы (символа)	.78
Повтор строчки	.78
Сохранение и вызов комбинаций строк	.79
Перезаписывание сохраненных комбинаций	.79
Вызов сохраненных комбинаций	.80
Удаление сохраненных комбинаций	.80
Баланс строчек	.81

## УХОД ЗА МАШИНОЙ

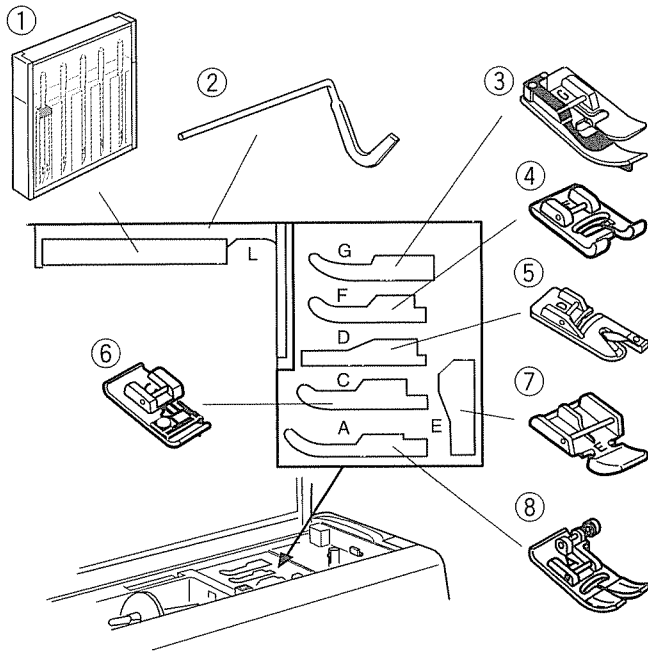
Чистка шпульного отсека и тканенаправителей	.82
Установка шпуледержателя	.82
Замена лампочки	.83
Замена лампочки над областью шитья	.83
Предупредительные надписи	.84-85
Звуковые сигналы	.85
Устранение неисправностей	.86

## НАИМЕНОВАНИЕ ЧАСТЕЙ

### Наименование частей

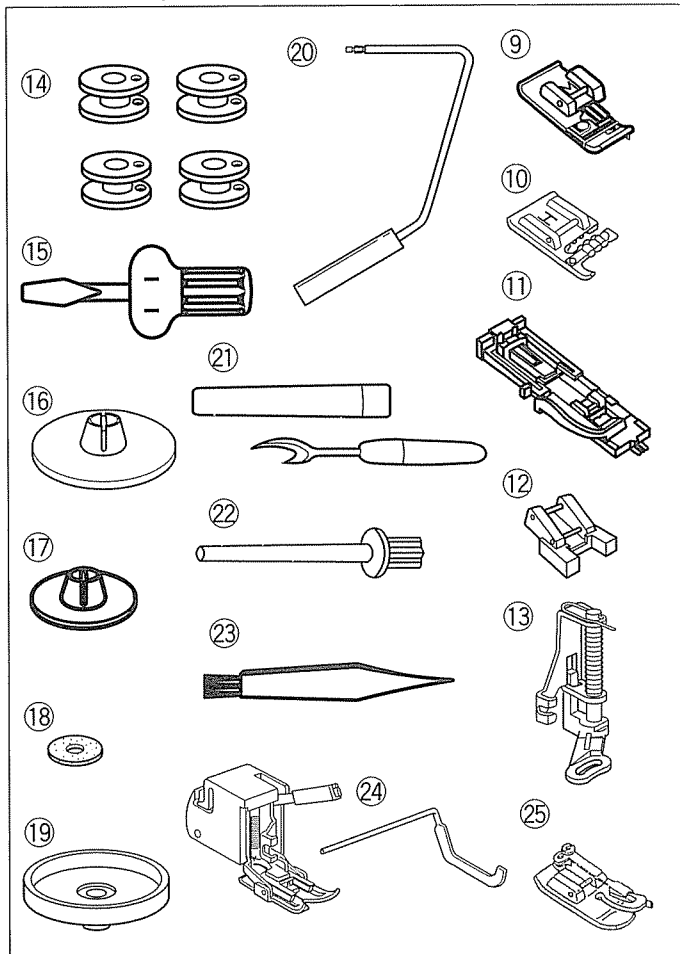


- ① Функциональные кнопки
- ② ЖК дисплей
- ③ Регулятор яркости экрана
- ④ Стопор намотки шпульки
- ⑤ Шпиндель моталки
- ⑥ Отверстие для дополнительного катушечного стержня
- ⑦ Катушечный стержень
- ⑧ Держатель катушки большой
- ⑨ Регулятор натяжения нити
- ⑩ Образцы строчек
- ⑪ Регулятор давления лапки
- ⑫ Лицевая панель
- ⑬ Нитеобрезатель
- ⑭ Нитевдеватель
- ⑮ Игольная пластина
- ⑯ Дополнительный столик с аксессуарами
- ⑰ Крышка челночного отсека
- ⑱ Кнопка снятия крышки челночного отсека
- ⑲ Регулятор баланса тканенаправителя
- ⑳ Контроль скорости шитья
- ㉑ Разъём для крепления коленного рычага
- ㉒ Кнопка Старт/Стоп
- ㉓ Кнопка реверса
- ㉔ Кнопка автоматической заправки
- ㉕ Кнопка подъема/опускания иглы
- ㉖ Держатель прижимной лапки
- ㉗ Установочный винт
- ㉘ Прижимная лапка
- ㉙ Игла
- ㉚ Винт зажима иглы
- ㉛ Ручка для переноски машины
- ㉜ Маховое колесо
- ㉝ Выключатель питания
- ㉞ Разъемы машины
- ㉟ Рычаг отключения транспортера ткани
- ⓫ Свободный рукав
- ⓬ Рычаг петли
- ⓭ Рычаг подъема прижимной лапки
- ⓮ Электрический шнур
- ⓯ Педаль



## Стандартные аксессуары

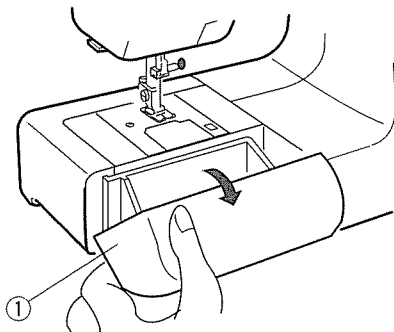
- ① Набор игл
  - ② L: Направитель для квилтинга
  - ③ G: Лапка для потайного шва
  - ④ F: Лапка для атласных строчек
  - ⑤ D: Лапка-подрубатель
  - ⑥ C: Лапка оверлочная
  - ⑦ E: Лапка для молнии
  - ⑧ A: Лапка для зигзага (пристегнута на машину)
- Эти аксессуары могут храниться в отделении под верхней крышкой.



- ⑨ M: Лапка для обработки края
- ⑩ H: Лапка для пришивания шнура
- ⑪ R: Лапка автоматической петли
- ⑫ T: Лапка для пришивания пуговиц
- ⑬ P: Лапка для штопки
- ⑭ Шпульки
- ⑮ Отвертка
- ⑯ Держатель катушки большой (установлен на машину)
- ⑰ Держатель катушки малый
- ⑱ Фетровая прокладка
- ⑲ Подставка под катушку
- ⑳ Коленный рычаг
- ㉑ Вспарыватель
- ㉒ Дополнительный катушечный стержень
- ㉓ Щеточка
- ㉔ Лапка-транспортер и направитель для квилтинга
- ㉕ Лапка с ограничителем 1/4"

\* Швейные аксессуары находятся в дополнительном столике. Чтобы открыть столик, потяните крышку на себя как показано на рисунке.

- ① Дополнительный столик

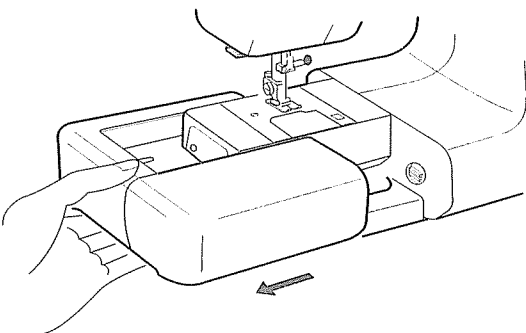
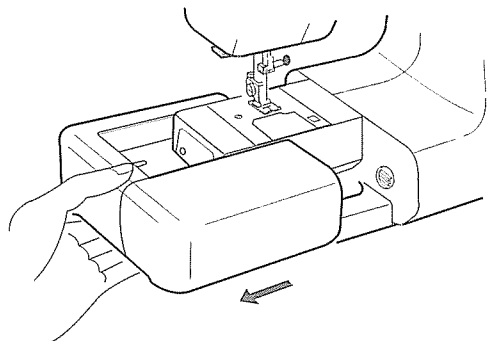


### **Дополнительный столик**

Дополнительный столик обеспечивает достаточно места для работы с объемными материалами. Он легко снимается для работы со свободным рукавом.

### **Снятие столика**

Потяните за столик влево от машины как показано на рисунке.



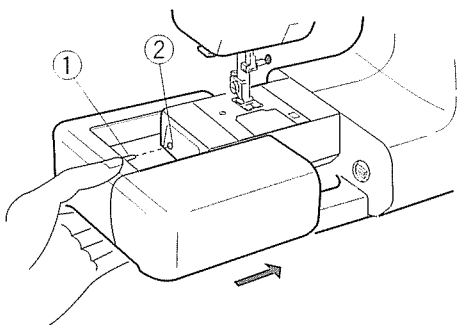
### **Свободный рукав используется для:**

Обработки рукавов, поясов, брюк или других изделий с круговыми деталями, а также для штопки носков и областей колен, локтей, детской одежды.

### **Установка столика**

Вставьте штифт в отверстие и подтолкните столик по направлению к машине до щелчка.

- ① Штифт
- ② Отверстие



## ПОДГОТОВКА К ШИТЬЮ

### Подключение машины к сети

#### ВНИМАНИЕ

Всегда отключайте питание машины и вынимайте вилку из электрической розетки, если на машине никто не работает.

#### Кнопка старт/стоп

Отключите выключатель питания на машине. Затем вставьте шнур питания в разъем машины и в розетку. Включите питание.

#### Использование педали

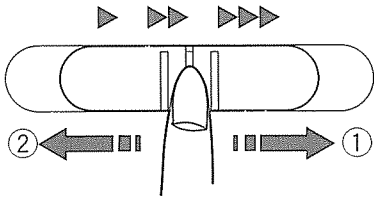
Отключите питание, вставьте разъем педали в машину. Вилку питания вставьте в розетку. Включите питание.

#### ПРИМЕЧАНИЕ:

Если к машине подключена педаль, кнопка старт/стоп работать не будет.

- ① Электрический шнур
- ② Разъем для подсоединения электрического шнура
- ③ Электрическая розетка
- ④ Выключатель питания
- ⑤ Разъем машины для подсоединения педали
- ⑥ Штекер педали
- ⑦ Педаль

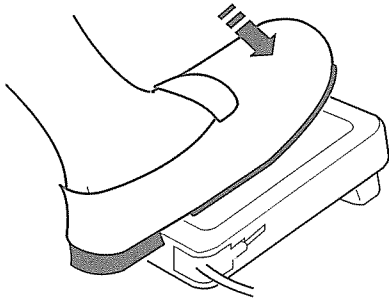




### Реле контроля скорости

При необходимости скорость работы машины можно регулировать при помощи реле на передней панели.

- ① Чтобы увеличить скорость, передвиньте реле вправо.
- ② Чтобы уменьшить скорость, передвиньте реле влево.



### Ножная педаль

Скорость работы машины можно регулировать педалью.

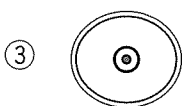
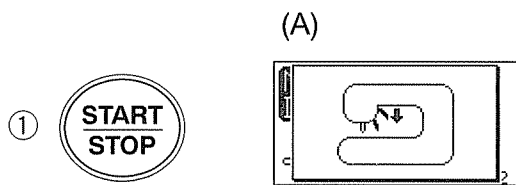
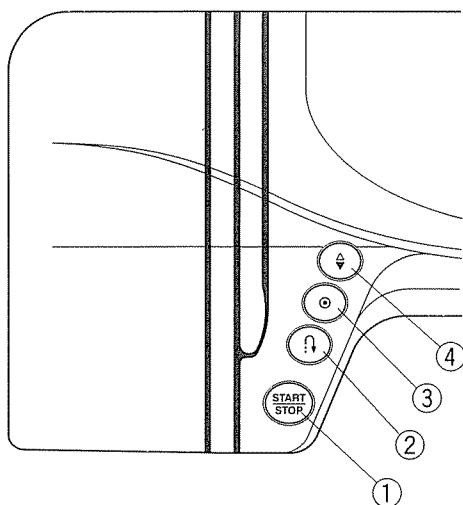
Чем сильнее Вы нажимаете на педаль, тем выше скорость шитья.

Машина будет работать с максимальной скоростью, установленной при помощи реле контроля скорости, даже если педаль полностью нажата.

### Инструкции по пользованию:

Символ «0» на выключателе машины означает, что питание отключено.

## ФУНКЦИОНАЛЬНЫЕ КНОПКИ



### ① Кнопка старт/стоп

Нажмите на кнопку для пуска или остановки машины. Первые стежки машина выполнит медленно, а затем заработает с той скоростью, на которой установлен ползунок контроля скорости.

#### ПРИМЕЧАНИЕ:

- Кнопка старт/стоп не работает, если подключена ножная педаль.
- Если Вы запустите машину с поднятой прижимной лапкой, на ЖК дисплее появится совет опустить лапку. Опустите прижимную лапку и снова запустите машину.

### ② Кнопка реверса

При выборе стежков  $\begin{matrix} \text{---} & \text{---} & \text{---} & \text{---} \\ | & | & \text{---} & \text{---} \\ 01 & 02 & 08 & 09 \end{matrix}$  (режим 1) и  $\begin{matrix} \text{---} & \text{---} & \text{---} & \text{---} \\ | & | & | & | \\ 49 & 50 & 51 & 52 \end{matrix}$  (режим 2) и нажатии на кнопку реверса машина будет работать в обратном направлении.

При нажатии на кнопку реверса во время выполнения любого другого стежка машина моментально сделает стежки закрепки и автоматически остановится.

### ③ Кнопка автоматической закрепки

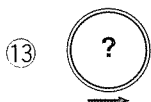
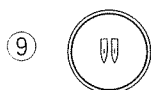
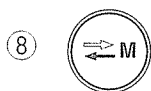
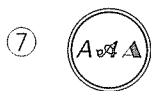
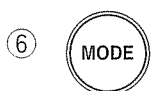
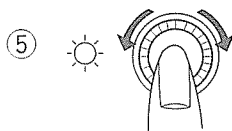
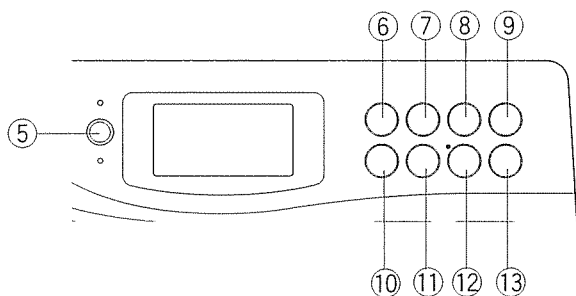
При выборе стежков  $\begin{matrix} \text{---} & \text{---} & \text{---} & \text{---} \\ | & | & \text{---} & \text{---} \\ 01 & 02 & 08 & 09 \end{matrix}$  (режим 1) и  $\begin{matrix} \text{---} & \text{---} & \text{---} & \text{---} \\ | & | & \text{---} & \text{---} \\ 01 & 02 & 08 & 09 \end{matrix}$  (режим 2) и нажатии на кнопку автоматической закрепки машина сразу же выполнит стежки закрепки и затем автоматически остановится. При работе с любыми другими стежками машина прошьет стежки закрепки в конце выполняемого образца и затем автоматически остановится.

### ④ Кнопка подъема/опускания иглы

Нажмите на эту кнопку и поднимите или опустите иглу. Машина остановится с иглой наверху или внизу в зависимости от положения, выбранного этой кнопкой.

#### ПРИМЕЧАНИЕ:

Игла всегда останавливается в верхнем положении после выполнения петель, закрепок, глазков и штокки.



#### ⑤ Регулировка яркости экрана

Отрегулируйте яркость ЖК дисплея при помощи этого регулятора, поворачивая его “влево” и “вправо”

#### ⑥ Кнопка выбора режимов (стр. 11)

При включении питания машины автоматически устанавливается режим прямого выбора строчек (режим 1). Нажмите на кнопку выбора режимов и смените режим.

#### ⑦ Кнопка монограмм (стр. 11)

Нажмите на эту кнопку и выберите один из пяти шрифтов монограмм.

#### ⑧ Кнопка вызова архива (стр. 29, 79)

Нажав на кнопку вызова архива после запоминания или редактирования стежков, стежок будет сохранён. Также, нажав на эту кнопку, Вы можете вызвать архив хранящихся стежков.

#### ⑨ Кнопка для работы с двойной иглой (стр. 64)

Нажмите на эту кнопку для шитья двойной иглой.

#### ⑩ Кнопка вытягивания стежка (стр. 68)

Нажав на эту кнопку, атласные стежки можно вытянуть до пяти раз от первоначальной длины.

#### ⑪ Кнопка зеркального отображения (стр. 67, 68)

Выбранные стежки будут введены в память в зеркальном отображении.

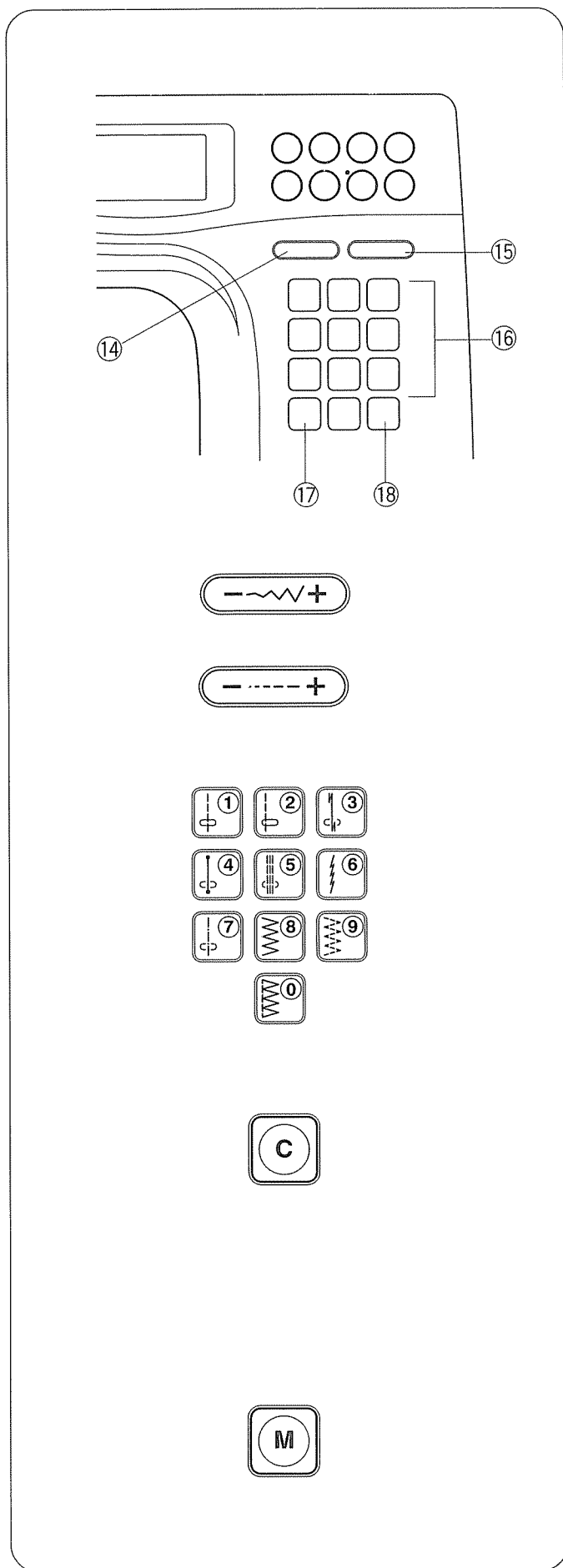
\* Запрограммированные буквы или цифры будут уменьшены до 2/3 от первоначального размера при нажатии на кнопку зеркального отображения.

#### ⑫ Кнопка редактирования (стр. 73, 77)

Эта кнопка используется для изменения комбинаций стежков и монограмм до шитья. В режиме редактирования эта кнопка используется, чтобы передвинуть курсор влево.

#### ⑬ Кнопка помощи (стр. 27, 77)

Нажмите на кнопку и просмотрите справку по применению определенных стежков. В режиме редактирования эта кнопка используется, чтобы передвинуть курсор вправо.



**14 Кнопка изменения ширины стежка (стр. 28, 29, 34)**

Нажмите «+» или «-» для изменения ширины.

**15 Кнопка изменения длины стежка (стр. 28, 29, 34)**

Нажмите «+» или «-» для изменения длины стежка.

**16 Кнопка прямого выбора строчки (стр. 12)**

- **Прямой выбор строчки**  
Вы можете выбрать строчки от 1 до 9 напрямую в режиме 1. (режим прямого выбора строчек)
- **Цифровые кнопки**  
Введите двухзначное число для выбора необходимой строчки в режиме 2, 3 в режиме монограмм.

**17 Кнопка удаления (см. стр. 77)**

При нажатии на эту кнопку последний введенный в память стежок будет удален или будет удален стежок, находящийся над курсором.

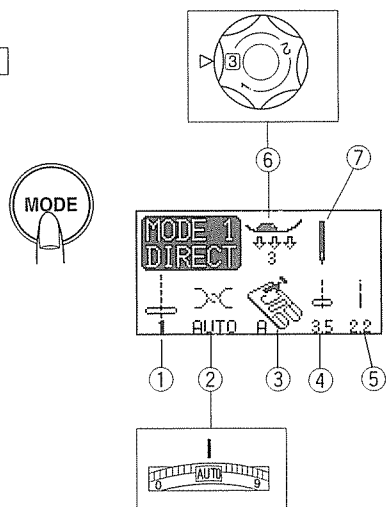
Нажмите и удерживайте кнопку «С» для удаления всей комбинации стежков.

Если кнопка нажата после шитья комбинации, то комбинация будет удалена.

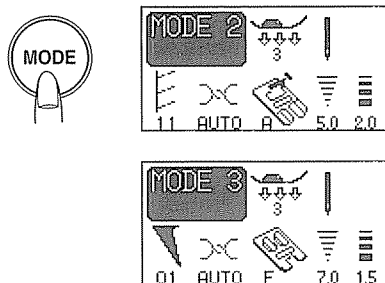
**18 Кнопка памяти (см. стр. 29, 65, 67)**

При помощи кнопки памяти запоминается выбранный стежок. Нажмите на кнопку памяти после выбора стежка. (Вы можете ввести в память до 50 стежков.)

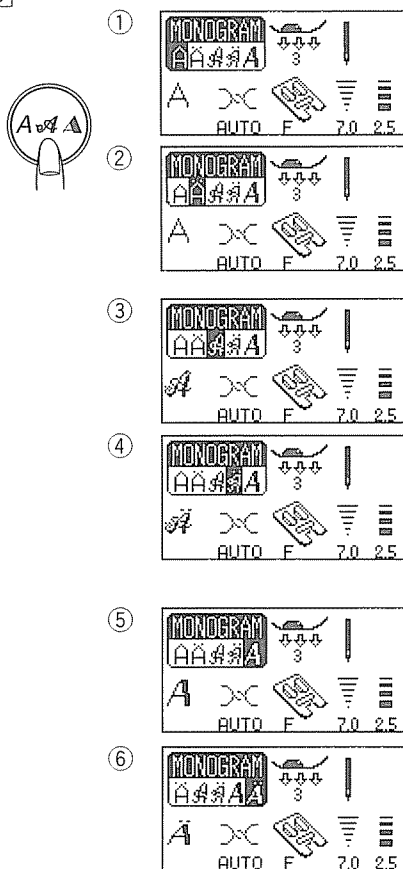
1



2



3



## Выбор режимов

При включении питания машины автоматически устанавливается режим 1, режим прямого выбора строчек.

Нажмите на кнопку выбора режимов и смените режим.

### 1 Режим 1

#### Информация на дисплее

Вы можете напрямую выбрать 10 наиболее часто используемых строчек, нажимая на кнопки с цифрами. На ЖК дисплее появится следующая информация:

- ① Номер строчки и вид выбранной строчки.
- ② Рекомендуемое натяжение верхней нити.
- ③ Рекомендуемая прижимная лапка.
- ④ Ширина стежка или положение иглы.
- ⑤ Длина стежка.
- ⑥ Рекомендуемое давление лапки.
- ⑦ Двойная или обычная игла (см. стр. 64).

### 2 Режим 2 и 3

Вы можете выбрать стежки от №01 до №99. Строчки от №01 до №10 в режиме 2 эквивалентны строчкам в режиме 1.

### 3 Режим монограмм

Нажмите на эту кнопку для смены шрифта.

- ① Печатные буквы
- ② Печатные буквы европейского алфавита
- ③ Прописные буквы
- ④ Прописные буквы европейского алфавита
- ⑤ Широкие буквы
- ⑥ Широкие буквы европейского алфавита

## Выбор строчек

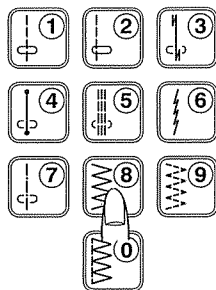
### 1 Режим 1

#### Прямой выбор строчек.

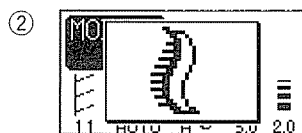
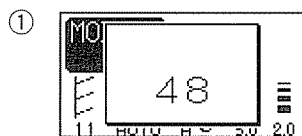
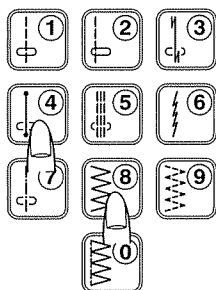
Вы можете выбрать следующие строчки напрямую, нажимая на кнопки с цифрами.



1



2



### 2 Режим 2, 3 и Монограммы

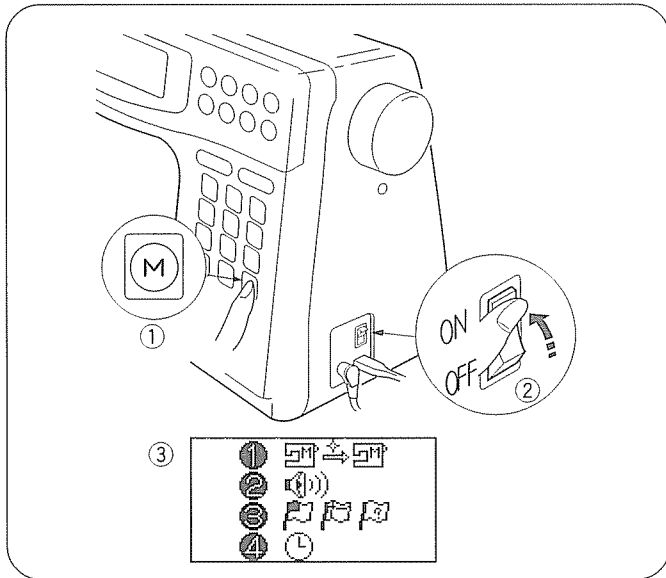
Для выбора строчки наберите двухзначную цифру, соответствующую нужной строчке.

На дисплее появится информация о номере строчки, ее внешний вид, а затем основная информация о выбранной строчке.

#### Пример: строчка 48

- ① Номер строчки
- ② Внешний вид
- ③ Основная информация

\* См. стр. 65 как комбинировать строчки.



## УСТАНОВКИ МАШИНЫ

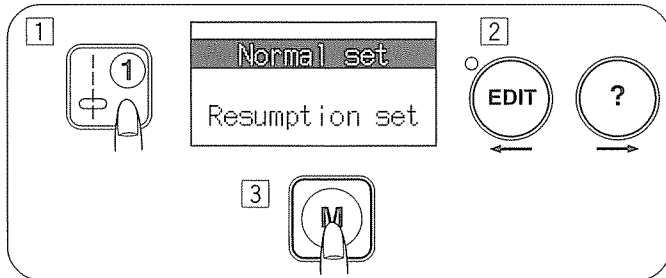
Вы можете внести в машину свои собственные установки. Включите питание (2), одновременно удерживая кнопку памяти (1). Появится окно установок машины.

- ① Кнопка памяти
- ② Выключатель питания
- ③ Окно установок машины

### Установка режима возобновления.

Последняя прошитая строчка перед выключением питания снова появится, как только машина будет снова включена.

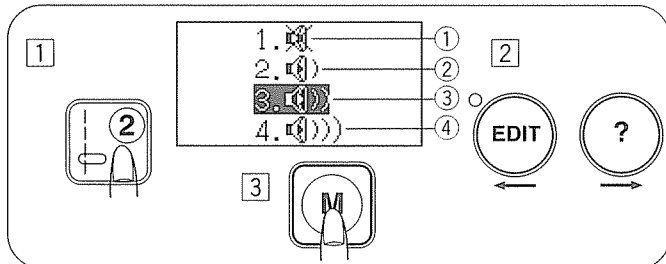
- ① Для выбора одной из установок нажмите на кнопку . Режим обычный / Режим возобновления.
- ② Нажмите кнопку редактирования или помощи для выбора Обычных или Установок возобновления.
- ③ Нажмите на кнопку M для завершения.



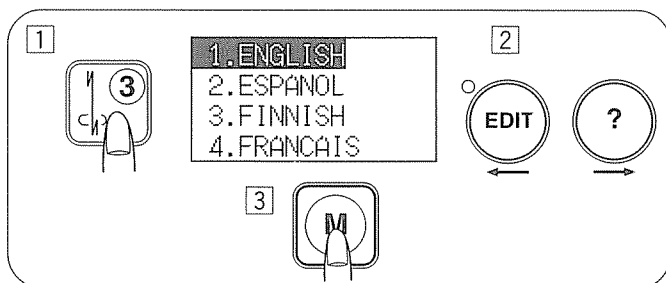
### Звуковые установки.

Вы можете выбрать звуковой режим.

- ① Нажмите на кнопку . На дисплее появится режим звуковых установок.
- ② Нажмите кнопку редактирования или помощи для выбора звуковых установок.
- ③ Нажмите на кнопку M для завершения.



- ① Звук отключен
- ② Минимальный звук
- ③ Обычный звук
- ④ Максимальный звук

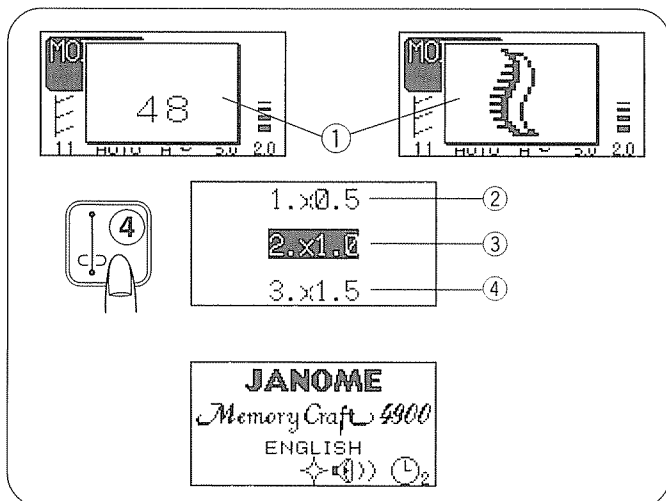


### Выбор языка

Вы можете выбрать один из 10 языков для дисплея.

- |              |               |           |                 |
|--------------|---------------|-----------|-----------------|
| 1 Английский | 2 Испанский   | 3 Финский | 4 Французский   |
| 5 Немецкий   | 6 Итальянский | 7 Датский | 8 Португальский |
| 9 Русский    | 10 Шведский   |           |                 |

- ① Для выбора языка нажмите на кнопку .
- ② Нажмите кнопку редактирования или помощи.
- ③ Нажмите кнопку M для применения установок.



### Длительность показа установок.

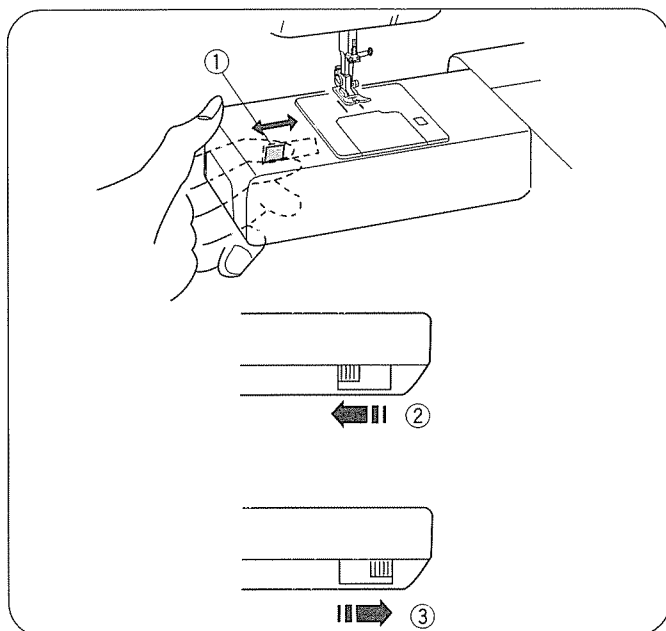
При выборе строчки, изменения длины или ширины стежка на экране появляется окошко.

Длительность показа окошка можно изменить. Первоначальная установка – 2 x 1.0 (2 секунды).

- ① Окошко
- ② 1 x 0.5 .....1 секунда
- ③ 2 x 1.0 .....2 секунды
- ④ 3 x 1.5 .....3 секунды

- ① Нажмите на кнопку . На дисплее появится установка времени демонстрации окошка.
- ② Нажмите кнопку редактирования или помощи.
- ③ Нажмите кнопку M для применения установок.

\* Открытое окошко показывает установки пользователя, которые были сделаны.

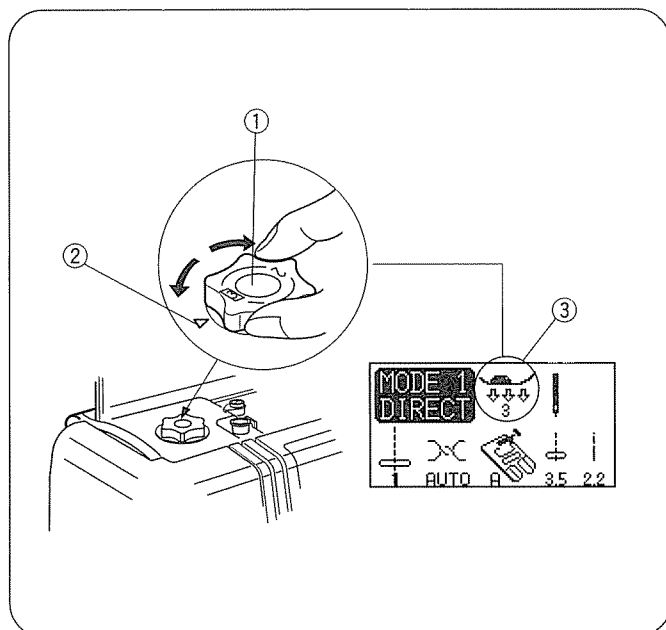


## Включение/ Отключение транспортера ткани

- ① Переключатель положения транспортера ткани
- ② Отключить транспортер ткани
- ③ Поднять транспортер ткани

Переключатель положения транспортера ткани расположен под платформой свободного рукава с обратной стороны машины.

- Чтобы отключить транспортер ткани, передвиньте переключатель влево ②.
- Чтобы поднять транспортер ткани, передвиньте переключатель вправо ③, и поверните на себя маховое колесо. Для обычных работ транспортер ткани должен быть поднят.



## Регулятор давления лапки

- ① Регулятор давления лапки
- ② Установочная отметка
- ③ Установка давления лапки

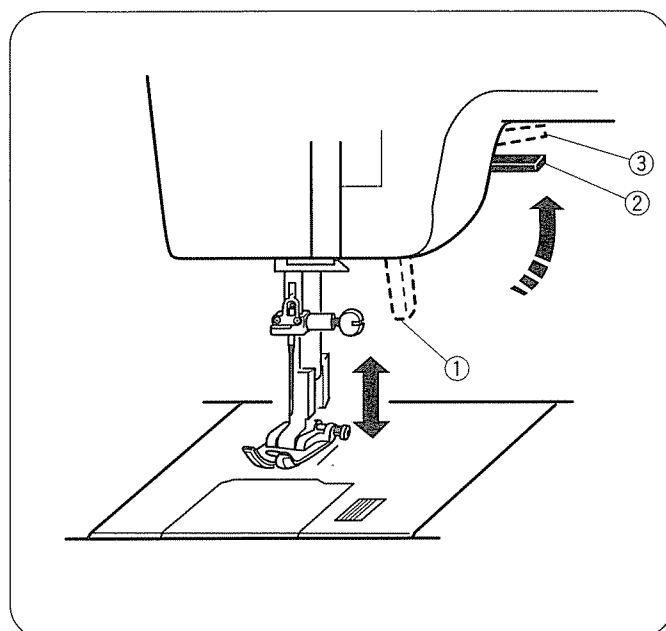
Для обычных работ регулятор давления лапки должен быть установлен на «3».

Уменьшите давление до «2» при работе с аппликациями, вышивкой, наметке и создании складок.

Установите давление на «1» при шитье шифона, кружев, органзы и других легких тканей.

Велюр и растягивающийся трикотаж также можно обрабатывать на «1».

Поверните регулятор давления лапки ① и установите его на нужную отметку ②.



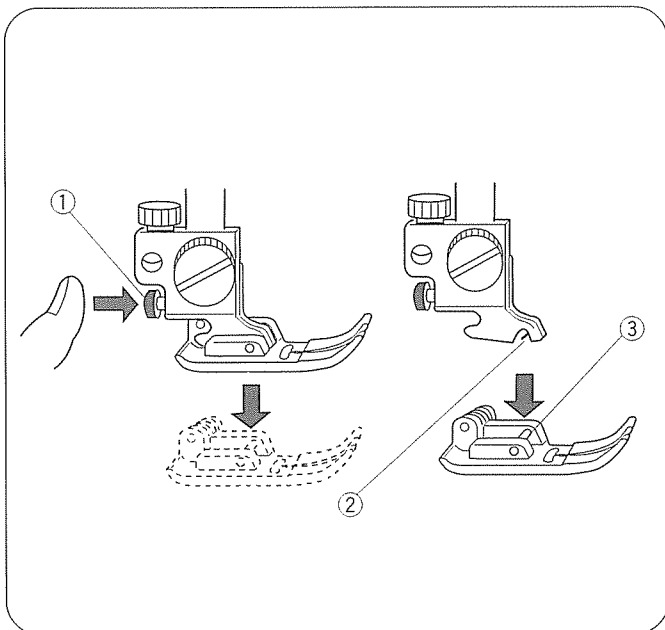
## Рычаг подъема прижимной лапки

- ① Рычаг подъема прижимной лапки
- ② Обычное поднятое положение
- ③ Наивысшее положение

Рычаг подъема прижимной лапки ① поднимает и опускает прижимную лапку.

Вы можете поднять лапку на 0,6 см выше обычного положения ② для быстрой смены прижимной лапки или для беспрепятственного размещения объемных материалов под лапкой.





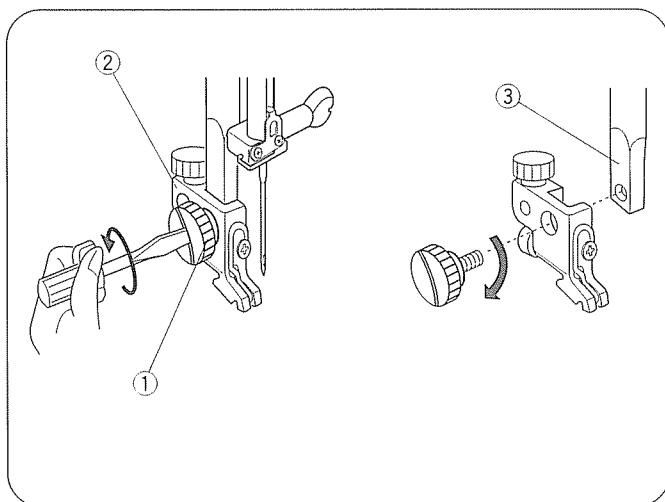
### Смена прижимной лапки

- ① Фиксатор (красная кнопка)
- ② Выемка держателя
- ③ Стержень

#### ВНИМАНИЕ:

Перед сменой прижимной лапки отключите питание. Всегда используйте только подходящую лапку для выбранной строчки. Из-за неправильной лапки может сломаться игла.

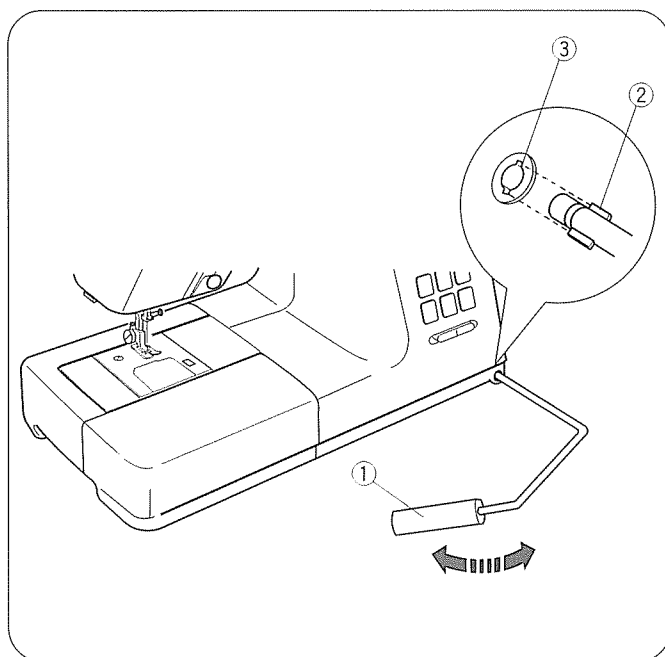
- **Удаление прижимной лапки**  
Поверните маховое колесо против часовой стрелки и поднимите иглу в верхнее положение. Поднимите прижимную лапку и нажмите на красную кнопку 1 позади держателя лапки.
- **Установка прижимной лапки**  
Расположите выбранную прижимную лапку так, чтобы стержень 3 находился прямо под выемкой держателя 2. Опустите держатель лапки и пристегните лапку.



### Установка и снятие держателя прижимной лапки

- ① Установочный винт
- ② Держатель лапки
- ③ Прижимной стержень

- **Снятие держателя прижимной лапки**  
Чтобы снять, отверните установочный винт 1 отверткой против часовой стрелки.
- **Установка держателя прижимной лапки**  
Сопоставьте отверстие держателя лапки ② с отверстием в прижимном стержне ③. Вставьте в отверстие винт ①. Затяните винт ① отверткой по часовой стрелке.



### Коленный рычаг

Коленный рычаг предполагается как дополнительное приспособление при работе с аппликацией, печворком и квилтингом, он освобождает руки, Вы опускаете и поднимаете лапку при помощи колена.

Сопоставьте выступы на коленном рычаге с прорезями в отверстии для коленного рычага и вставьте его.

- ① Коленный рычаг
- ② Выступ
- ③ Прорези

Нажимая на коленный рычаг коленом, поднимите или опустите прижимную лапку.

#### ПРИМЕЧАНИЕ:

Не толкайте коленный рычаг во время работы, иначе ткань будет подаваться неравномерно.

## Смена игл

- ① Винт игольного стержня
- ② Зажим

### ВНИМАНИЕ

Перед заменой игл отключите питание и вытащите вилку из электрической розетки.

- ① Отключите питание.  
Поверните маховое колесо против часовой стрелки, поднимите иглу в верхнее положение. Опустите прижимную лапку. Ослабьте винт игольного стержня ①, повернув его против часовой стрелки. Вытащите иглу из зажима ②.
- ② Вставьте новую иглу в зажим ② плоской стороной от себя.  
Вставляя иглу в зажим ②, подтолкните ее как можно выше и затяните винт ①, повернув его по часовой стрелке.
- ③ Чтобы проверить качество иглы, положите ее плоской стороной на ровную поверхность (игольную пластину, стекло и т.д.). Зазор между иглой и плоской поверхностью должен быть одинаковым. Никогда не используйте гнутые или тупые иглы. Поврежденные иглы могут рвать и затягивать ткань.

### Соотношение игл и ниток

ТИП ТКАНИ	ТКАНЬ	ИГЛЫ	РАЗМЕР ИГЛЫ
Очень легкие ткани	Шифон, жоржет, тонкое кружево, тюль, органза	Универсальные	9 (65)
		Для трикотажа	9 (65)
Легкие ткани	Крепдешин, вуаль, шерсть, батист, шали, сатин, тафта, шелк	Иглы с голубым наконечником	4 (75)
		Универсальные	11 (75) 12 (80)
	Джерси, трико, ткань для купальных костюмов, однослойный трикотаж	Иглы с голубым наконечником Для трикотажа	5 (75) 11 (75)
	Кожаная замша	Иглы для кожи	11 (75)
Средние ткани	Фланель, велюр, вельвет, бархат, поплин, лен, габардин, фетр, ткани для квилта	Универсальные	14 (90)
		Для трикотажа	14 (90)
	Двойной трикотаж, (синтетич. или натуральный) стреч велюр, стреч терри	Для трикотажа	14 (90)
	Кожа, винил, замша	Для кожи	14 (90)
Тяжелые ткани	Джинса, парусина	Для джинсы	16 (100)
	Пальтовая ткань, искусственный мех, драпировочная ткань	Универсальные	16 (100)
	Кожа, замша	Для кожи	16 (100) 18(110)
Очень тяжелые ткани	Канва, обивочные ткани, брезент	Универсальные	16 (100)
Простегивание для специальной отделки		Иглы для простегивания	14 (90)

## Намотка шпульки

### • Удаление шпульки из шпуледержателя

- ① Кнопка челночной пластины
- ② Челночная пластина
- ③ Шпулька

Отодвиньте кнопку ① челночной пластины вправо и снимите челночную пластину ②.

Вытащите шпульку ③ из шпуледержателя.

### • Установка катушки

- ① Катушечный стержень
- ② Держатель катушки большой
- ③ Держатель катушки малый
- ④ Катушкодержатель

Поднимите катушечный стержень ①. Установите на стержень катушку, разматывая нитку по направлению, показанном на рисунке. Сверху наденьте большой держатель ② и плотно зафиксируйте на катушке.

Малый держатель ③ используется для маленьких или узких катушек.

Если нить соскальзывает с катушки и запутывается вокруг катушечного стержня, воспользуйтесь катушкодержателем ④.

## Намотка шпульки

### ПРИМЕЧАНИЕ:

Передвиньте регулятор скорости к наибольшему значению для намотки шпульки.

- ① Верхний нитенаправитель (А)
- ② Верхний нитенаправитель (В)
- ③ Диск натяжения нити
- ④ Шпиндель намотки шпули
- ⑤ Стопор намотки

- ① Вытяните нить с катушки.
- ② Направьте нить вокруг верхнего нитенаправителя (А) ①, верхнего нитенаправителя (В) ② и диска натяжения нити во время намотки ③.
- ③ Пропустите нить сквозь отверстие в шпулке изнутри наружу. Установите шпулю на шпиндель намотки ④.
- ④ Отодвиньте шпиндель намотки ④ вправо. На дисплее появится окно А.
- ⑤ Удерживая свободный конец нити в руке, надавите на педаль. Остановите машину после нескольких оборотов и обрежьте свободный конец близко к шпулке.

- ⑥ Снова нажмите на педаль. Когда шпулька будет полностью намотана, машина остановится автоматически. Верните шпульку в первоначальное положение, отодвинув шпиндель влево, и обрежьте нить как показано на рисунке.

### • Дополнительный катушечный стержень

- ⑥ Катушка
- ⑦ Дополнительный катушечный стержень
- ⑧ Фетровая прокладка
- ⑨ Основа под катушку
- ⑩ Отверстие для дополнительного стержня

Дополнительный катушечный стержень ⑦ можно использовать для намотки еще одной шпульки без вытягивания верхней нити из машины и при шитье двойной иглой.

Вставьте дополнительный катушечный стержень ⑦ в основу под катушку ⑨ и в отверстие ⑩. Сверху поставьте катушку ⑥ и наденьте фетровую прокладку ⑧ как показано на рисунке.

## Установка шпульки

1 Поместите шпульку в шпуледержатель, отматывая нить против часовой стрелки.

- 1 Нить
- 2 Держатель шпульки

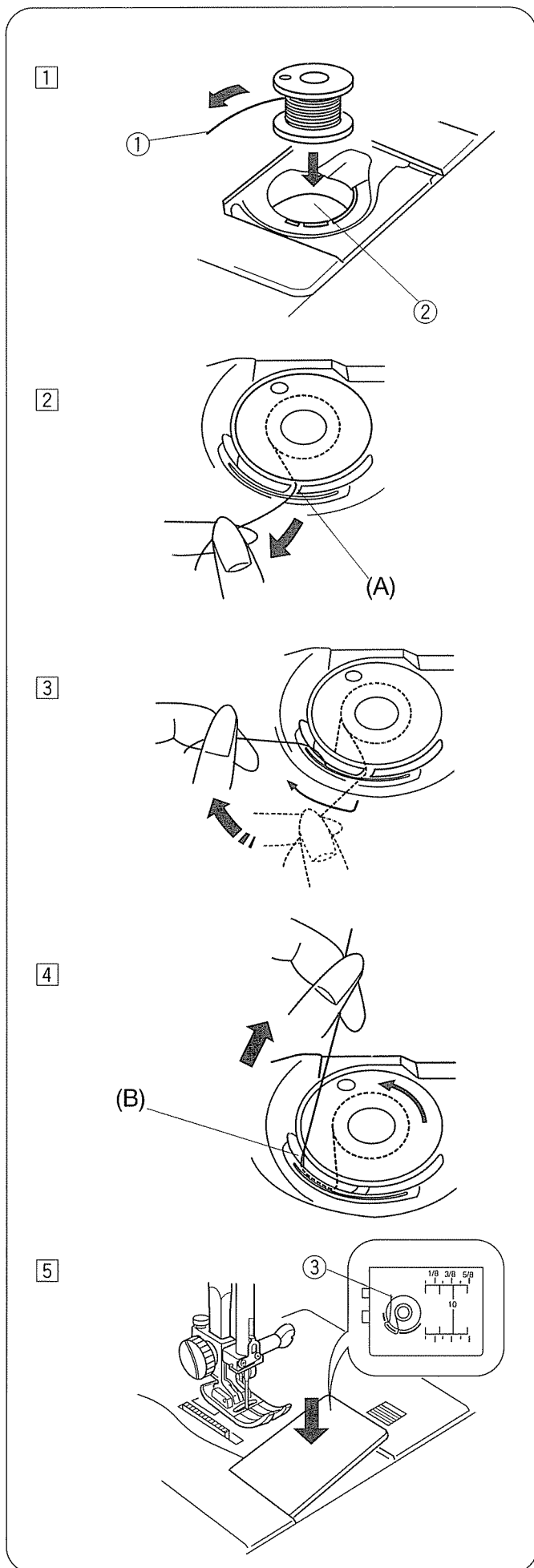
2 Пропустите нить в паз (A) в передней части шпуледержателя.

3 Отведите нить влево и пропустите ее между пружинами натяжения.

4 Продолжайте осторожно вытягивать нить, пока она не соскользнет в паз (B).

5 Вытяните назад около 15 см нити. Проверьте, правильно ли Вы вдели нить, сравнивая с подсказкой на пластине. Закройте челночную пластину.

- 3 Подсказка на пластине



## Заправка нити в машину

- ① Поднимите рычаг прижимной лапки.
- ② Включите питание. Дважды нажмите на клавишу подъема/опускания иглы и поднимите иглу вверх. Включится индикация заправки нити.
  - ① Подсветка заправки нити

### ПРИМЕЧАНИЕ:

Если Вы захотите воспользоваться маховым колесом, чтобы поднять иглу, проверьте, чтобы подсветка для заправки машины была включена. В противном случае машина будет заправлена неверно.

- ③ Обведите нить вокруг верхнего направителя нити (A) ②, вокруг верхнего направителя нити (B) ③.
  - ② Верхний нитенаправитель (A)
  - ③ Верхний нитенаправитель (B)
- ④ Направьте нить вниз по правому каналу. Затем ведите нить вниз вокруг нижней направительной пластины ④.
  - ④ Направительная пластина
- ⑤ Крепко удерживая нить, ведите ее вверх вдоль центрального канала к нитенаправителю ⑤. Удерживая ее правой рукой позади верхнего нитенаправителя (A), переведите нить справа налево над нитенаправителем ⑤ и спустите ее вниз между крючками ⑥.
  - ⑤ Нитенаправитель
  - ⑥ Крючки
- ⑥ Затем вниз сквозь нижний нитенаправитель ⑦.
  - ⑦ Нижний нитенаправитель
- ⑦ Проведите нить влево за игольным нитеводителем. Вденьте нить в иглу спереди назад или воспользуйтесь автоматическим вдевателем нити в иглу.
  - ⑧ Игольный нитеводитель

## Встроенный нитеобрезатель

### ПРИМЕЧАНИЕ:

Нитевдевателем можно пользоваться при работе с иглами от №11 до №16 или с иглами с голубым наконечником (для тонких и трикотажных тканей) №11. Толщина нити должна быть от 50 до 90.

1 Поднимите прижимную лапку. Поднимите иглу в крайнее верхнее положение. Опустите рычаг вдевателя нити ① вниз насколько возможно. Сквозь игольное ушко пройдет крючок.

- ① Рычаг нитевдевателя
- ② Крючок

2 Проведите нить вокруг направителя нити и под крючком ②.

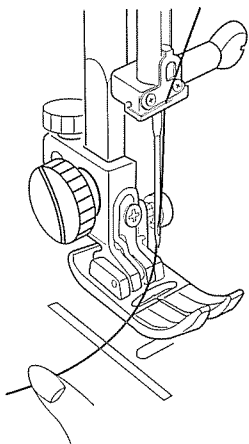
3 Медленно опустите рычаг нитевдевателя, удерживая в руке конец нити.

4 Вытяните петлю из игольного ушка.

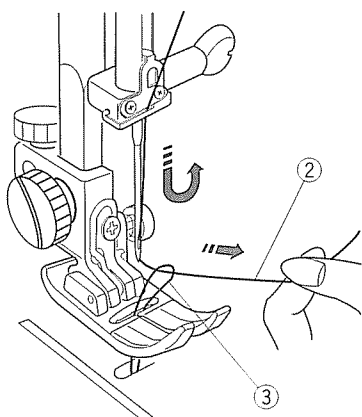
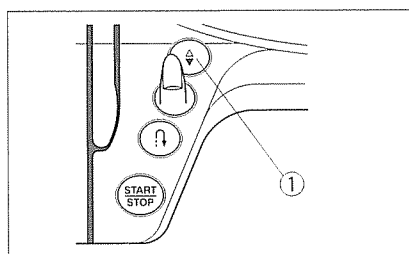


## Вытягивание нижней нити

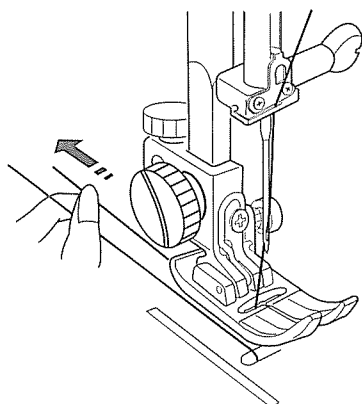
1



2



3



1 Поднимите прижимную лапку, слегка удерживая игольную нитку левой рукой.

2 Дважды нажмите кнопку подъема/опускания иглы ① и поднимите иглу, чтобы вытянуть нижнюю нить ③.

- ① Кнопка подъема/опускания иглы
- ② Игольная нить
- ③ Шпульная нить

3 Вытяните по 10 - 15 см обеих нитей и отведите их назад под прижимную лапку.

## Баланс натяжения нити

### • Автоматическое натяжение

При установке реле натяжения нити на AUTO для автоматического натяжения загорится зеленая лампочка. При обычном шитье реле натяжения установлено на AUTO, которое позволяет работать с достаточно большим набором швейных строчек.

- ① Сопоставьте значок AUTO на реле натяжения нити с установочной линией.
- ② Загорится зеленая лампочка.
- ③ На дисплее высветится AUTO.

### • Сбалансированное натяжение нити

При шитье прямой строчкой верхняя и нижняя нити должны пересекаться по середине двух слоев ткани. При работе с зигзагом игольная нить немного видна на изнаночной стороне ткани.

- ① Изнаночная сторона ткани
- ② Лицевая сторона ткани
- ③ Шпульная нить
- ④ Игольная нить (верхняя нить)

### • Изменение натяжения нити вручную

Вам следует изменить натяжение нити вручную, если при выборе стежка мигает зеленый сигнал. На экране отображается рекомендуемое значение натяжения нити ② для выбранного стежка.

- ① Зеленый сигнал
- ② Рекомендуемое значение натяжения нити

Если игольная нить слишком сильно натянута, нижняя нить будет видна на лицевой стороне.

- ① Изнаночная сторона ткани
- ② Лицевая сторона ткани
- ③ Шпульная нить
- ④ Игольная нить (верхняя нить)
- ⑤ Реле натяжения

Поверните реле в направлении, указанном стрелкой, и ослабьте натяжение нити.

Если игольная нить слабо натянута, на изнанке она будет петлять.

- ① Изнаночная сторона ткани
- ② Лицевая сторона ткани
- ③ Шпульная нить
- ④ Игольная нить (верхняя нить)
- ⑤ Реле натяжения

Поверните реле в направлении, указанном стрелкой, и увеличьте натяжение нити.

## ОСНОВНЫЕ ШВЕЙНЫЕ ТЕХНИКИ (РЕЖИМ 1)

### Прямой стежок

#### Установки машины

- ① Строчка: 1 или 2 (режим 1)
- ② Прижимная лапка: Лапка А для зигзага
- ③ Натяжение нити: AUTO

#### Начало шитья

Поднимите прижимную лапку и расположите ткань рядом с направляющими линиями на игольной пластине. Опустите иглу в точку начала шитья.

Отведите обе нити назад. Опустите прижимную лапку.

Нажмите на ножную педаль и начните шить. Слегка направляйте ткань вдоль направляющих линий.

#### Смена направления шитья

Остановите машину и опустите иглу в ткань, нажав на кнопку подъема/опускания иглы. Поднимите прижимную лапку.

Поверните ткань вокруг иглы и смените направление шитья по Вашему желанию. Опустите прижимную лапку.

- ① Кнопка подъема/опускания иглы
- ② Рычаг прижимной лапки

#### Завершение шитья

Для закрепления строчки в конце шва, нажмите на кнопку обратного хода и прошейте несколько стежков реверса.

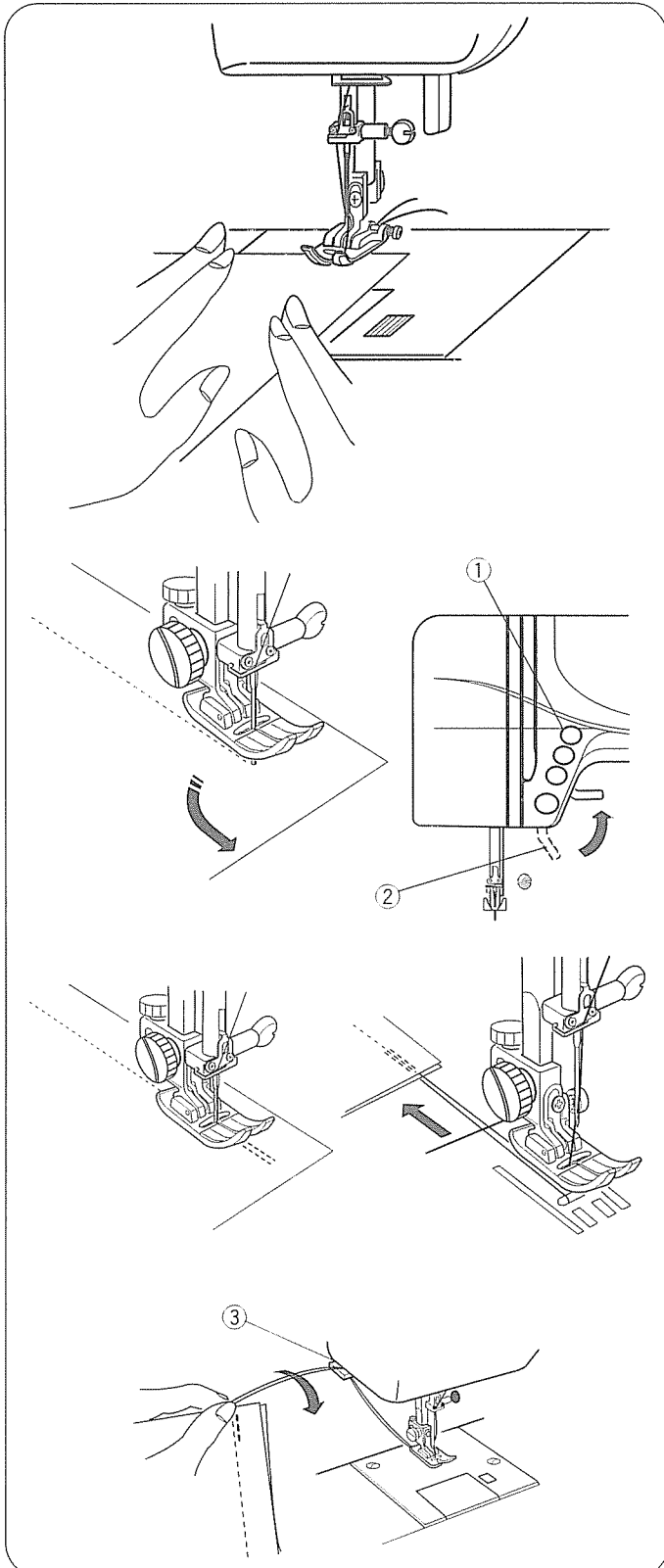
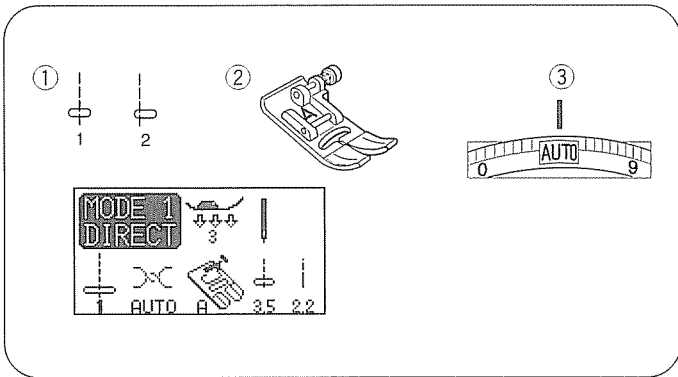
Машина будет работать назад до тех пор, пока Вы удерживаете кнопку реверса.

Нажмите на кнопку реверса один раз для создания закрепки (строчка 3) или закрепочного стежка (строчка 4). Машина создаст закрепку и автоматически остановится.

Обрежьте нити при помощи нитеобрезателя.

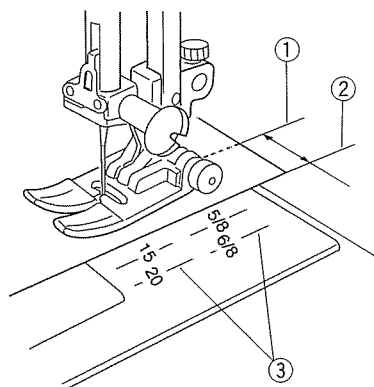
Нити обрезаются на достаточной длине для начала нового шва.

- ③ Нитеобрезатель



## Направительные линии на игольной пластине

- ① Положение работы иглы
- ② Край ткани
- ③ Направительные линии на игольной пластине



Направительные линии на игольной пластине и пластине челночного механизма помогут Вам установить ширину припуска от края ткани, или расстояние между двумя швами. Цифры определяют расстояние между центральной позицией иглы и направительной линией. Линии расположены на расстоянии 5 мм друг от друга, а также сделаны отметки 10 мм, 15 мм и 20 мм.

## Обработка прямых углов

- ① Направительные линии для прямых углов
- ② Кнопка подъема/опускания иглы
- ③ Рычаг подъема прижимной лапки

Чтобы поддерживать припуск на шов в 15 мм при обработке прямого угла и повороте на 90 градусов, воспользуйтесь направительными линиями для прямых углов на игольной пластине.

1. Остановите машину, когда передний край ткани достигнет линии для прямых углов на игольной пластине ①.
2. Опустите иглу, нажав на кнопку ②.
3. Поднимите лапку ③ и поверните ткань.
4. Опустите прижимную лапку и начните шить в новом направлении.

## Направитель для квилтинга

- ① Установочный винт для направителя
- ② Направитель для квилтинга
- ③ Направительные линии для шва

Для определения расстояния между стежками квилтинга воспользуйтесь направительными линиями на игольной пластине и свободным рукавом. Направитель для квилтинга поможет сделать швы параллельными и удерживать их на одинаковом расстоянии друг от друга.

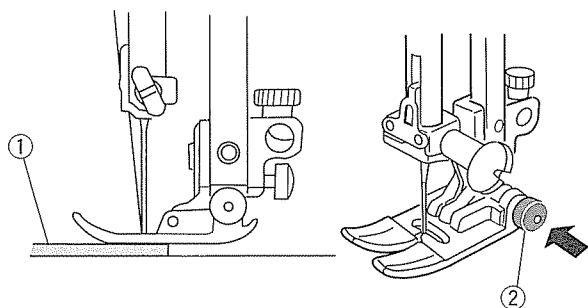
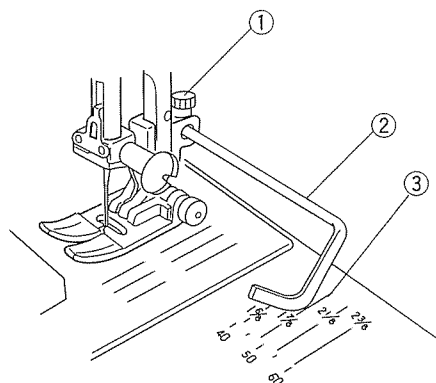
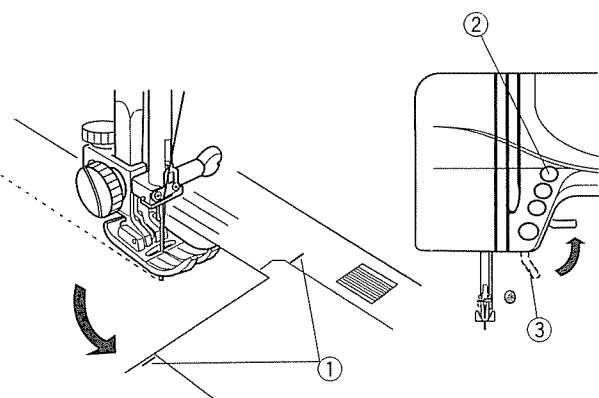
- ① Ослабьте винт ① позади прижимной лапки.
- ② Установите направитель ② в отверстие под винтом на длину, равную расстоянию между строчками.
- ③ Затяните винт ①.
- ④ Работайте, удерживая направитель для квилтинга над предыдущим швом.

См. стр. 57 для инструкций по стежкам квилтинга.

## Работа с тяжелыми тканями

- ① Ткань
- ② Черная кнопка

Если нажать на черную кнопку на лапке А до опускания лапки, лапка закрепится в горизонтальном положении. Это поможет равномерно подавать материал, как в начале шва, так и при работе с несколькими слоями ткани. Например, при шитье поверх отделочных швов на джинсах. Как только Вы достигнете места с наибольшей толщиной, опустите иглу и поднимите лапку. Нажмите на черную кнопку, затем опустите лапку и продолжайте шить. Лапка освободится после нескольких стежков.



## Кнопка помощи

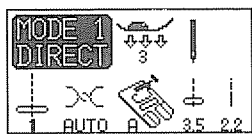
Нажав на эту кнопку, Вы увидите альтернативные приспособления к выбранным строчкам, например, строчкам 0, 1, 8, 9 (режим 1) или 11, 12, 13, 14, 15, 27, 32 (режим 2).

**Пример:** Если выбрана строчка 1. Каждое нажатие на кнопку помощи изменяет информацию:

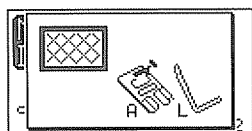
① Лапка А зигзаг и направитель L для квилтинга

② Лапка D для роликового шва.

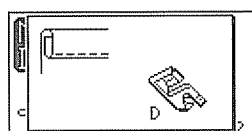
③ Лапка E для пришивания молнии.



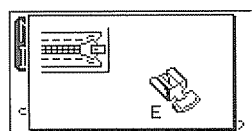
1

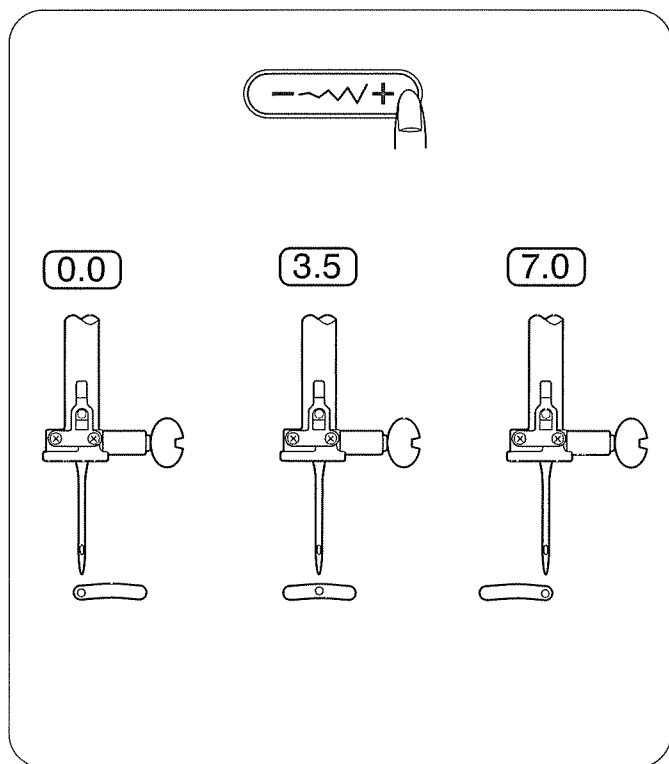


2



3



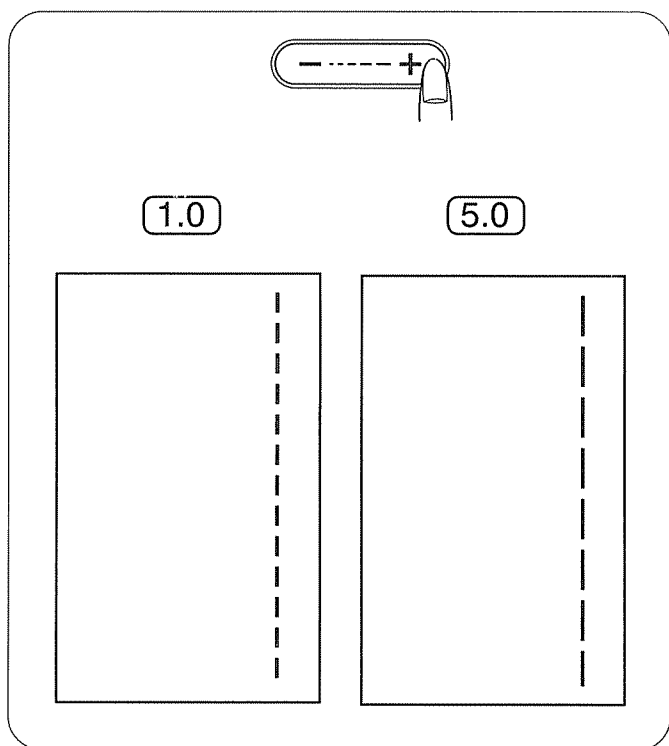


### Изменение положения иглы

Положение иглы можно изменить, нажав на кнопку изменения ширины стежка.

Нажмите на правую сторону кнопки (знак +) и передвиньте игольный стержень вправо.

Нажмите на левую сторону кнопки (знак -) и передвиньте игольный стержень влево.



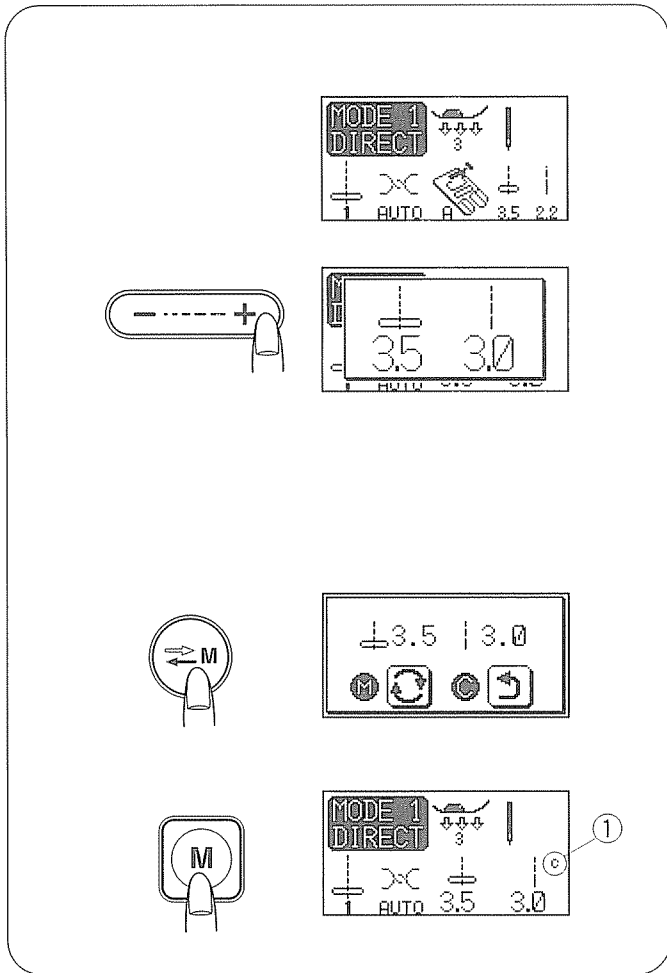
### Изменение длины стежка

Длину стежка можно изменить, нажав на кнопку изменения длины стежка.

Длина стежка меняется во время нажатия на кнопку.

Нажмите на правую сторону кнопки (знак +) для увеличения длины стежка.

Нажмите на левую сторону кнопки (знак -) для уменьшения длины стежка.



## Изменение предварительных установок длины и ширины стежка

Образцы строчек в прямом режиме (режим 1), а также петли, глазки, штопка, закрепка и стежки наметки имеют первоначальные установки по длине и ширине стежка.

Эти первоначальные установки называются предварительными.

Вы можете изменять и сохранять предварительные установки для того, чтобы не изменять их каждый раз при новом включении машины.

### Пример: Изменить предварительную установку длины стежка

Выберите стежок, установку которого Вы хотите изменить.

Нажмите «+» или «-» для изменения длины стежка.

Для уменьшения длины нажмите «-».

Для увеличения стежка нажмите «+».

Нажмите кнопку архива и вызова архива.

Нажмите кнопку памяти для сохранения Ваших личных установок.

На ЖК дисплее появится символ «C» <sup>①</sup>, указывающий, что первоначальная установка с фабрики была изменена.

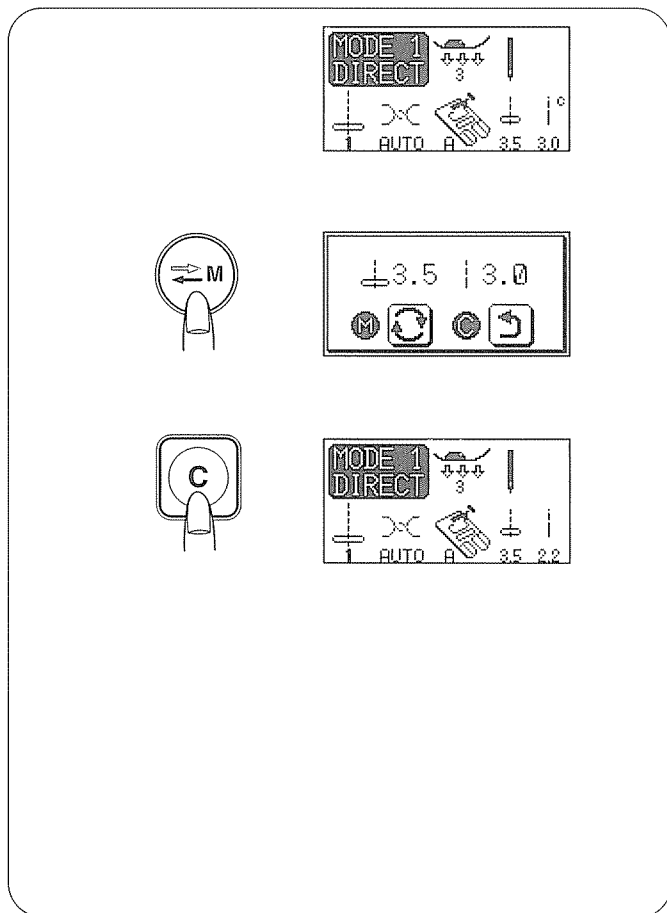
① Символ «C».

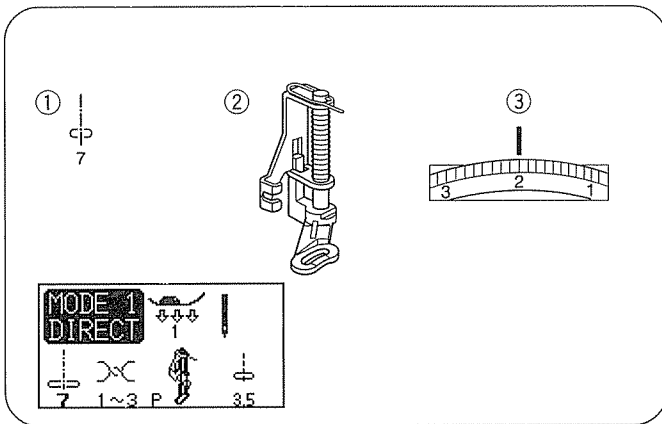
### Вызов первоначальных установок

Выберите строчку, установки которой были изменены.

Нажмите кнопку архива и вызова архива. На ЖК дисплее появятся текущие установки.

Нажмите на кнопку «C». Символ «C» исчезнет и предварительные установки вернуться к первоначальным значениям (к тем значениям, которые были при покупке машины. )





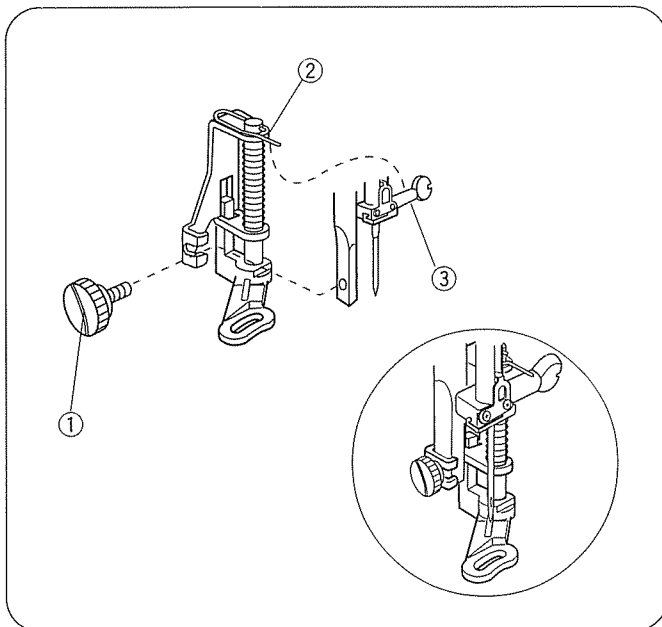
## Наметка

### Установки машины

- ① Строчка: 7 (режим 1)
- ② Прижимная лапка: Лапка P для штопки
- ③ Натяжение нити: 1-3

\* Транспортер ткани: отключен

Наметка используется для удержания вместе слоев ткани во время подгонки.

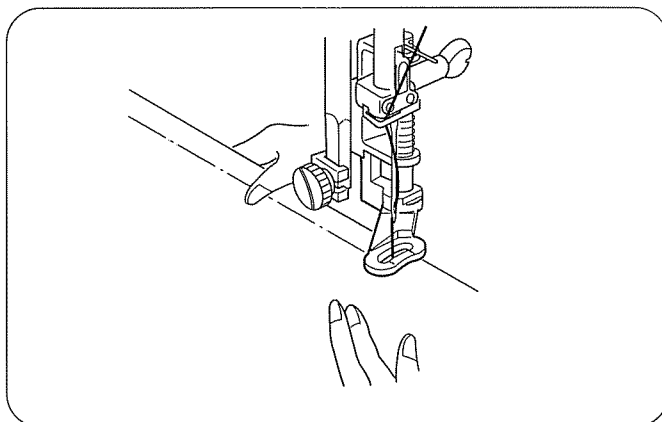


### Установка лапки P для штопки

Ослабьте установочный винт и снимите держатель лапки.

Установите лапку для штопки на держатель лапок, расположив шпильку поверх винта иглодержателя. Затяните установочный винт отверткой.

- ① Установочный винт
- ② Шпилька
- ③ Винт иглодержателя



### Как шить:

Отключите транспортер ткани.

Отведите обе нити назад.

Нажмите на педаль. Машина прошьет один стежок и автоматически остановится.

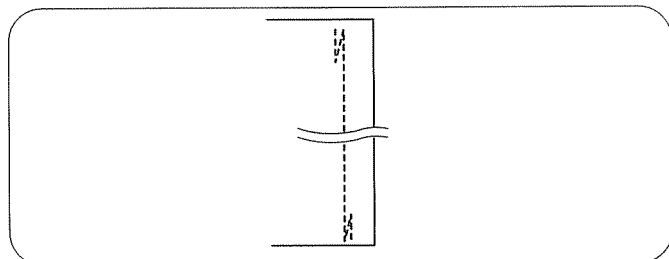
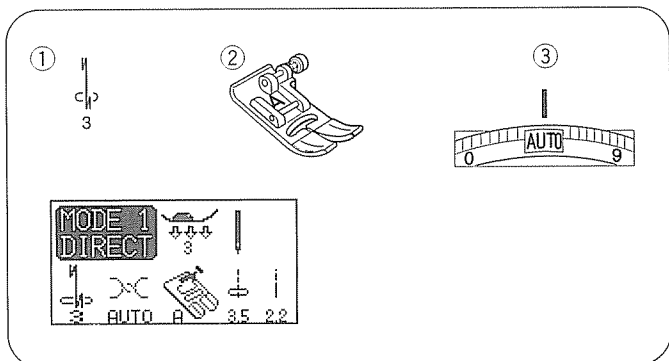
Отпустите педаль.

Натяните ткань и передвиньте ее туда, где должен быть следующий стежок.

### ВНИМАНИЕ:

Не тяните ткань во время работы, может сломаться игла.





## Стежок закрепки

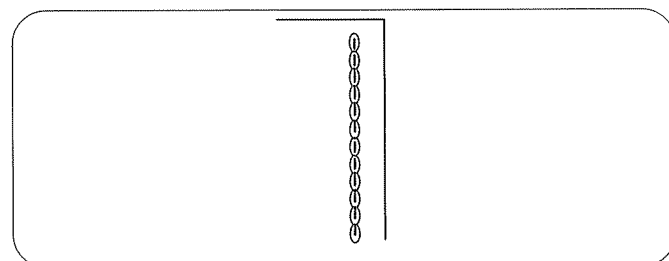
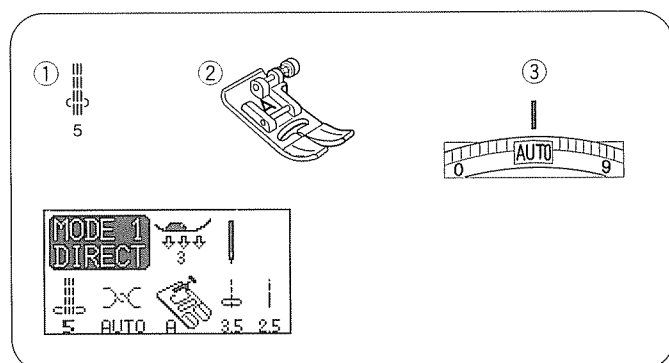
### Установки машины

- ① Строчка: 3 (режим 1)
- ② Прижимная лапка: Лапка А для зигзага
- ③ Натяжение нити: AUTO

Используйте его для укрепления области проймы и среднего шва брюк, а также для придания особой прочности швам на рюкзаках.

По окончании шва нажмите на кнопку реверса.

Машина прошьет четыре стежка назад, четыре стежка вперед и автоматически остановится.



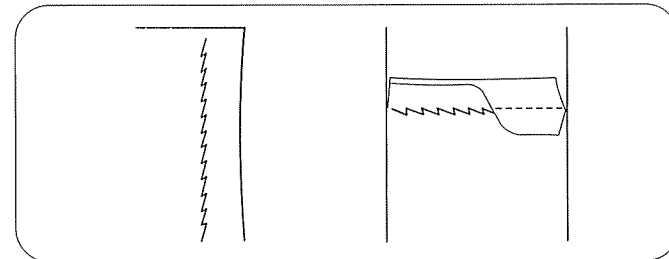
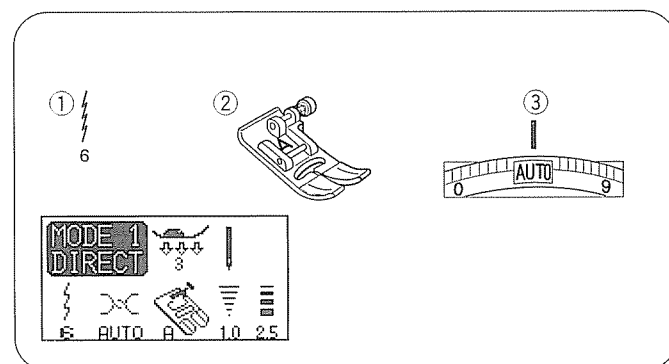
## Тройной стежок стреч

### Установки машины

- ① Строчка: 5 (режим 1)
- ② Прижимная лапка: Лапка А для зигзага
- ③ Натяжение нити: AUTO

Этот крепкий и прочный стежок рекомендуется для тех областей, где необходимы как эластичность, так и прочность.

Его используют на областях проймы и среднего шва брюк, а также на рюкзаках для придания дополнительной прочности.

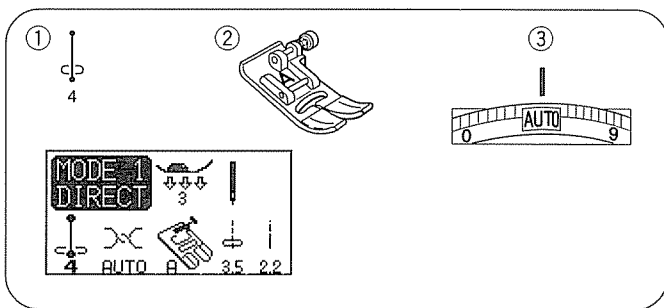


## Стежок стреч

### Установки машины

- ① Строчка: 6 (режим 1)
- ② Прижимная лапка: Лапка А для зигзага
- ③ Натяжение нити: AUTO

Этот узкий шов разработан для устранения складок на трикотажных тканях и при пришивании косой бейки, чтобы шов можно было полностью раскрыть и сделать плоским.



## Закрепочный стежок

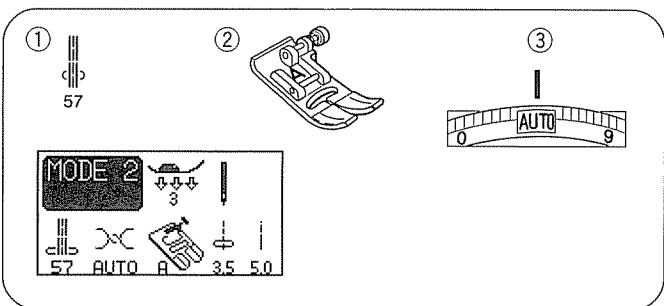
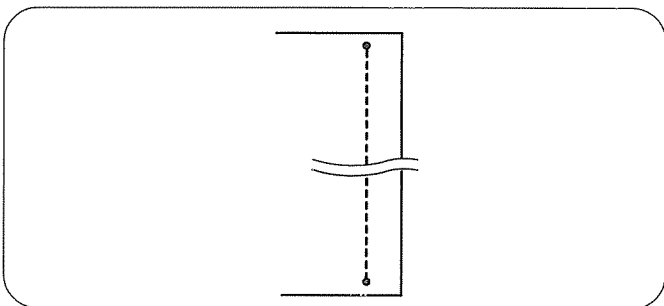
### Установки машины:

- ① Строчка: 4 (режим 1)
- ② Прижимная лапка: Лапка А для зигзага
- ③ Натяжение нити: AUTO

Этот уникальный стежок используется там, где необходима невидимая закрепка.

Опустите иглу рядом с передним краем ткани. Машина сделает несколько стежков закрепки на месте и продолжит шить вперед.

При нажатии на кнопку реверса в конце шва машина сделает несколько стежков закрепки на месте и автоматически остановится.



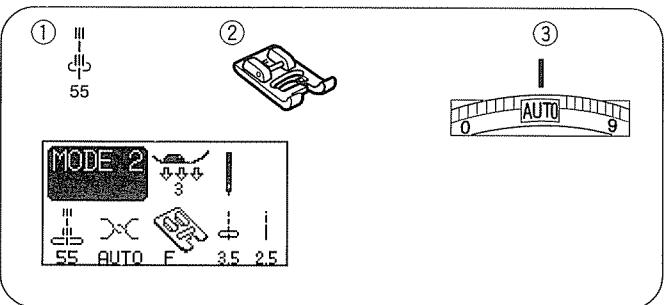
## Седловидный стежок

### Установки машины:

- ① Строчка: 57 (режим 2)
- ② Прижимная лапка: Лапка А для зигзага
- ③ Натяжение нити: AUTO

Этот седловидный стежок формируется одним стежком вперед, двумя стежками назад и четырьмя стежками вперед.

С этим стежком можно достичь прекрасных результатов и вида ручной работы при отстрочке костюмов, пиджаков, блейзеров и джинсовой одежды.

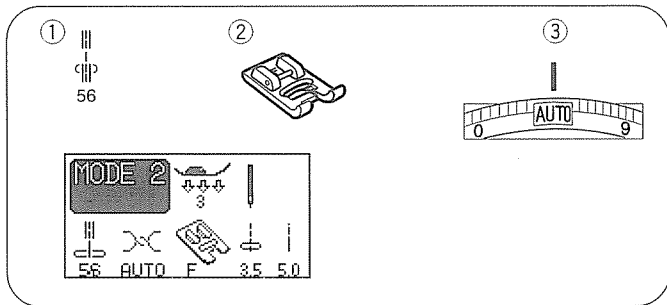


## Новый скульптурный стежок

### Установки машины:

- ① Строчка: 55 (режим 2)
- ② Прижимная лапка: Лапка F для атласных стежков
- ③ Натяжение нити: AUTO

Этот декоративный стежок придает вид трехмерного эффекта при обшивании контуров рисунков.

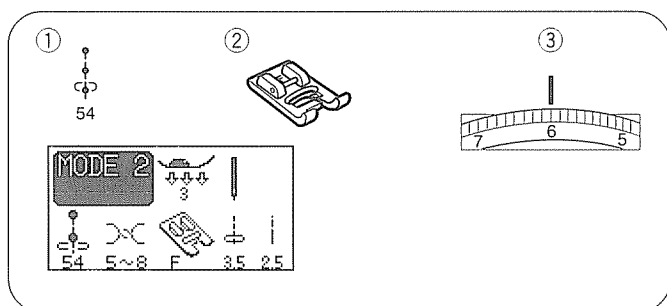


## Декоративный стежок

### Установки машины:

- ① Строчка: 56 (режим 2)
- ② Прижимная лапка: Лапка F для атласных стежков
- ③ Натяжение нити: AUTO

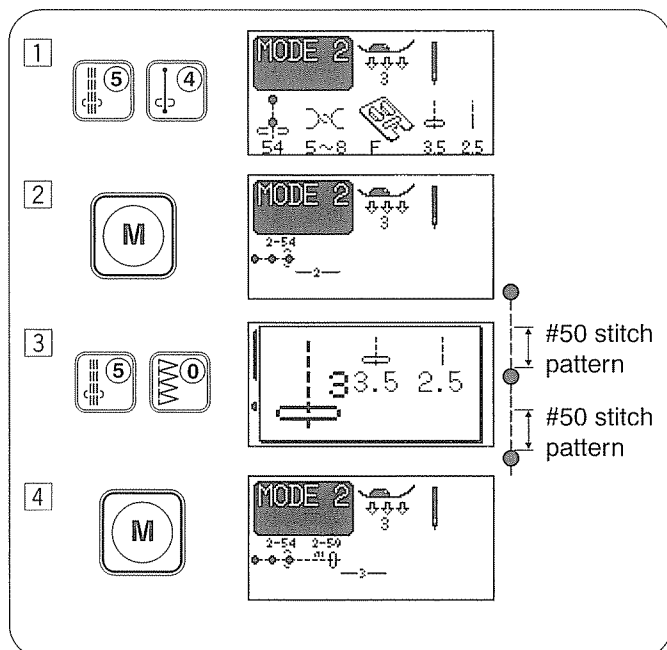
\* Также можно использовать строчку 58 (режим 2). Воспользуйтесь этим стежком для квилтинга или декоративной отделки.



## Французские узлы

### Установки машины:

- ① Строчка: 54 (режим 2)
- ② Прижимная лапка: Лапка F для атласных стежков
- ③ Натяжение нити: 5 - 8



## Программирование французских узлов

### Пример: Комбинация строчек 54 и 50

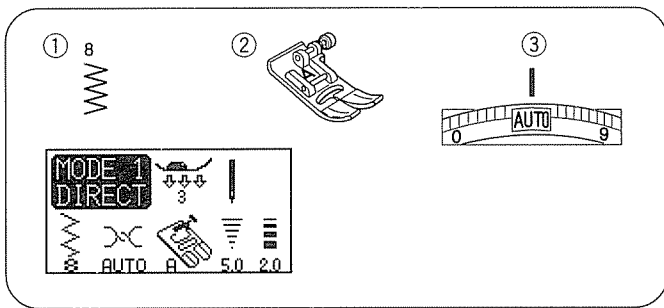
- ① Выберите строчку 54 (режим 2)

- ② Нажмите кнопку памяти.

- ③ Выберите строчку 50 (режим 2)

- ④ Нажмите кнопку памяти.

Между узлами появятся три прямых стежка.



## Зигзаг

### Установки машины:

- ① Строчка: 8 (режим 1)
- ② Прижимная лапка: Лапка А для зигзага
- ③ Натяжение нити: AUTO

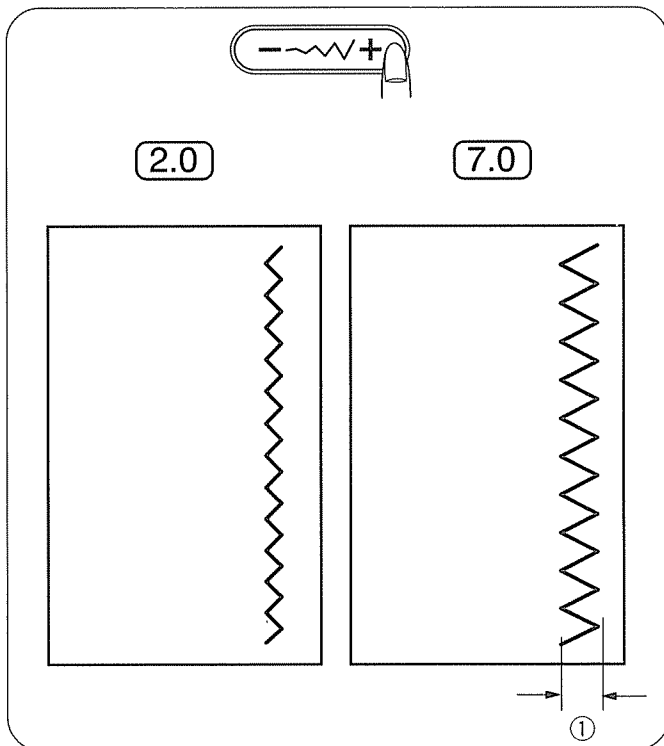
Зигзаг используется для различных целей, включая обработку края. Его можно применять на всех тканях из хлопка. Плотный зигзаг можно использовать для аппликации.

### Изменение ширины стежка

Нажмите на правую сторону кнопки (знак +) и увеличьте ширину стежка.

Нажмите на левую сторону кнопки (знак -) и уменьшите ширину стежка.

- ① Ширина стежка



### Изменение длины стежка

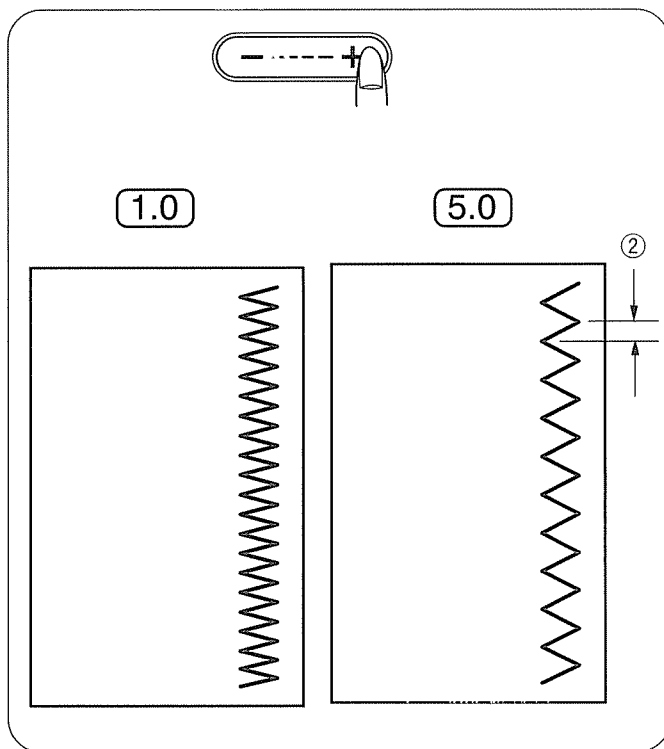
Нажмите на правую сторону кнопки (знак +) и увеличьте длину стежка.

Нажмите на левую сторону кнопки (знак -) и уменьшите длину стежка.

- ② Длина стежка

### ПРИМЕЧАНИЕ:

Длину и ширину стежка можно изменять во время работы машины.



## Типы запошивальных стежков

### Обработка края зигзагом

#### Установки машины:

- ① Строчка: 8 (режим 1)
- ② Прижимная лапка: Лапка С оверлочная
- ③ Натяжение нити: AUTO

Расположите ткань рядом с направителем на лапке и начинайте шить.

- ① Край ткани
- ② Направитель
- ③ Леска на лапке

#### ВНИМАНИЕ:

При использовании оверлочной лапки С Вы должны установить ширину зигзага на 5.0 или больше, чтобы игла не попадала на леску лапки.

### Сложный зигзаг (Стежок трико)

#### Установки машины:

- ① Строчка: 9 (режим 1)
- ② Прижимная лапка: Лапка А для зигзага
- ③ Натяжение нити: AUTO

Этот стежок используется для отделки швов на синтетических и других тканях, склонных к образованию складок.

Шейте вдоль края ткани, оставляя достаточный припуск для шва.

По окончании шитья отрежьте припуск близко к стежкам.

### Запошивальный стежок

#### Установки машины:

- ① Строчка: 0 (режим 1)
- ② Прижимная лапка: Лапка С оверлочная
- ③ Натяжение нити: AUTO

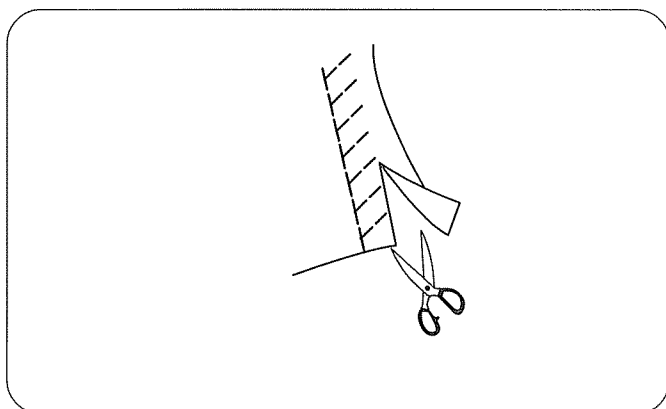
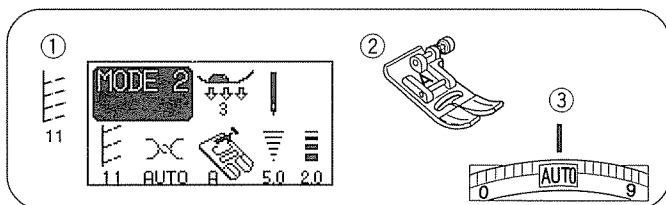
Этот стежок можно использовать одновременно для шитья и обработки края изделия.

Используйте его, если нет возможности приутюжить шов. Расположите ткань рядом с направителем на лапке и начинайте шить.

- ① Край ткани
- ② Направитель
- ③ Леска на лапке

#### ВНИМАНИЕ:

При использовании оверлочной лапки С Вы должны установить ширину зигзага на 5.0 или больше, чтобы игла не попадала на леску лапки.

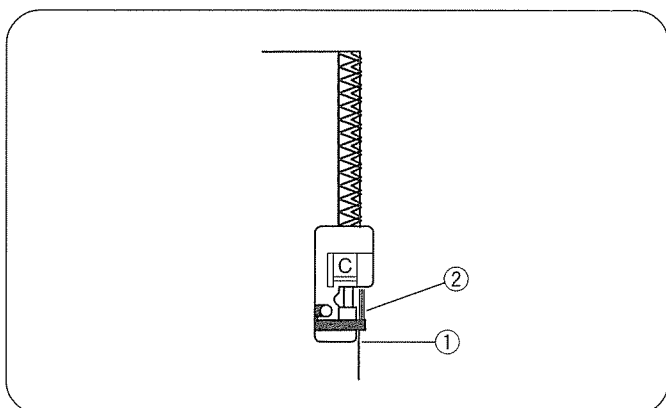
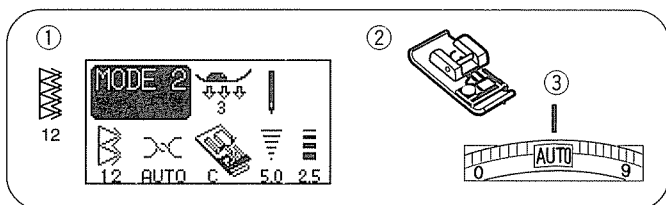


## Трикотажный стежок

### Установки машины:

- ① Строчка: 11 (режим 2)
- ② Прижимная лапка: Лапка А для зигзага
- ③ Натяжение нити: AUTO

Этот стежок рекомендуется для работы с синтетическим трикотажем и велюром, т.к. стежок очень прочный и эластичный. Шейте вдоль края ткани, оставляя достаточный припуск для шва. По окончании работы отрежьте припуск близко к стежкам.



## Двойной краеобметочный стежок

### Установки машины:

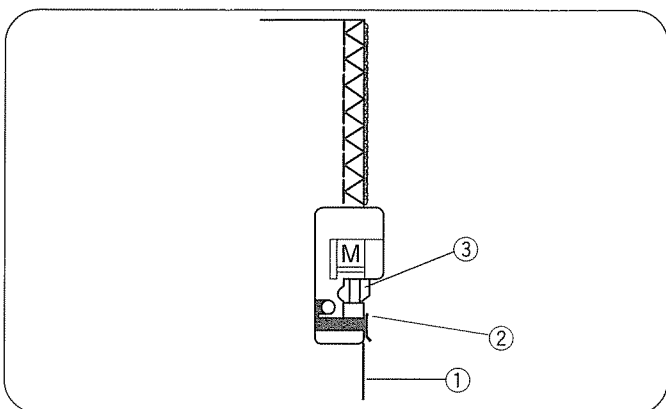
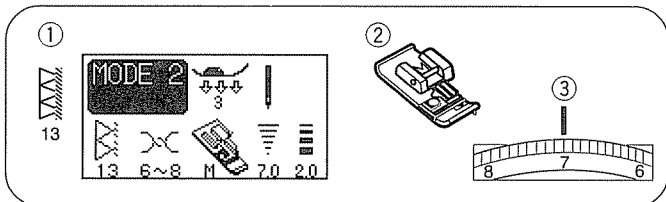
- ① Строчка: 12 (режим 2)
- ② Прижимная лапка: Лапка С оверлочная
- ③ Натяжение нити: AUTO

Этот стежок хорошо подходит к тканям, которые сильно осыпаются, такие как лен и габардин. Два ряда стежков зигзага одновременно прошиваются по краю изделия, швы не осыпаются. Расположите ткань рядом с направителем на лапке и начинайте работу.

- ① Край ткани
- ② Направитель

### ВНИМАНИЕ:

При использовании оверлочной лапки С Вы должны установить ширину зигзага на 5.0 или больше, чтобы игла не попадала на леску лапки.



## Оверлочный стежок

### Установки машины:

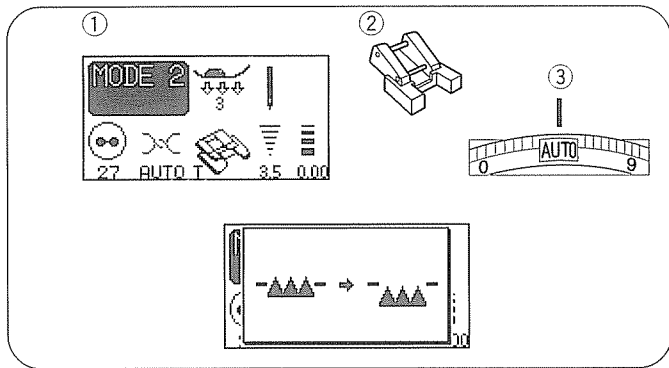
- ① Строчка: 13 (режим 2)
- ② Прижимная лапка: Лапка М оверлочная
- ③ Натяжение нити: 6 - 8

Этот стежок очень похож на профессиональный стежок, созданный на оверлочной машине. Расположите ткань рядом с направителем на лапке и начинайте работу.

### ВНИМАНИЕ:

При использовании оверлочной лапки М Вы должны установить ширину зигзага на 5.0 или больше, чтобы игла не попадала на леску лапки.

- ① Край ткани
- ② Направитель
- ③ Леска на лапке

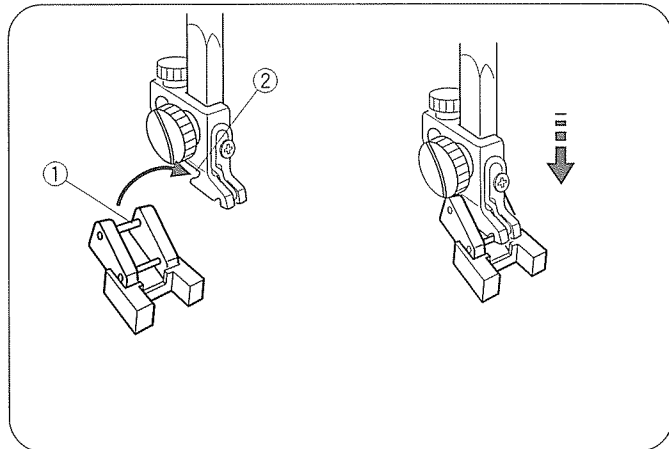


## Пришивание пуговиц

### Установки машины:

- ① Строчка: 27 (режим 2)
- ② Прижимная лапка: Лапка Т для пуговиц
- ③ Натяжение нити: AUTO

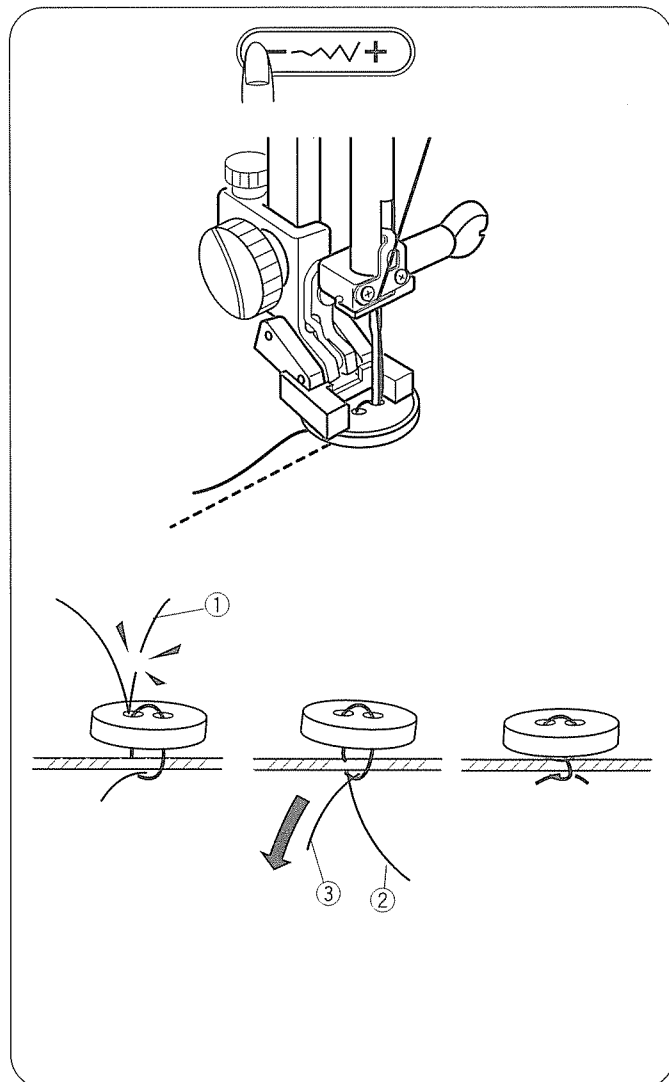
\* Отключите транспортер ткани (См. стр. 14)



### Установка лапки Т для пуговиц

Сопоставьте дальний стержень лапки с выемкой держателя лапки. Не спеша опустите рычаг прижимной лапки, удерживая лапку рукой.

- ① Дальний стержень
- ② Выемка держателя лапки



### Начало работы

- ① Положите пуговицу на ткань и опустите иглу, повернув рукой маховое колесо так, чтобы игла вошла в левое отверстие пуговицы.
- ② Правильно положите пуговицу и опустите прижимную лапку для пришивания пуговиц Т для удержания пуговицы на месте.
- ③ Нажмите на кнопку подъема/опускания иглы и поднимите иглу вверх. Установите ширину стежка в соответствии с расположением дырочек в пуговице.
- ④ Нажмите кнопку старт/стоп для начала работы. Машина остановится автоматически.
- ⑤ Отрежьте игольную нить в самом начале.
  - ① Игольная нить в начале
- ⑥ Потяните за нижнюю нить и вытяните игольную нить на изнанку.
  - ② Игольная нить
  - ③ Нижняя нить
- ⑦ Завяжите обе нити.

\* По окончании работы поднимите транспортер ткани.

## Виды петель



17

### Квадратная петля

Эта квадратная петля широко используется на средних и тяжелых тканях. Размер петли автоматически определяется по размеру пуговицы, размещенной в лапке.



18

### Петля с закругленным концом

Эта петля используется на легких и средних тканях, особенно на блузках и детской одежде.



19

### Петля для тонких тканей

Эта петля, закругленная с двух сторон, используется на тонких, деликатных тканях как шелк.



20

### Петля с глазком

Петля с глазком широко используется на средних и тяжелых тканях. Также она подходит для больших и толстых пуговиц.



21

### Закругленная петля с глазком

Это вариант классической петли.



22

### Портновская петля

Эта петля идеальна для тяжелых тканей, больших и толстых пуговиц.



23

### Петля стреч

Эта петля может использоваться на тканях стреч, а также как декоративная отделка.



24

### Петля для трикотажа

Эта петля подходит для трикотажа.

Ее также можно использовать как декоративную петлю.



25

### Декоративная петля

Похожа на «ручную работу». Идеальна для тонких тканей с вышитыми вензелями, а также используется в высокой моде.

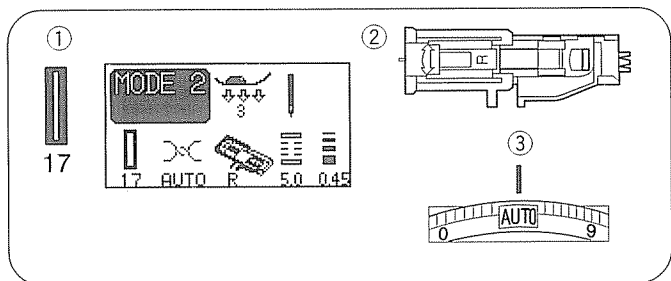


26

### Бортовая петля

Она прошивается поверх изделия и подкладки до пришивания верхней части изделия. Придает законченный вид краю ткани, часто используется на тканях из натуральных волокон.

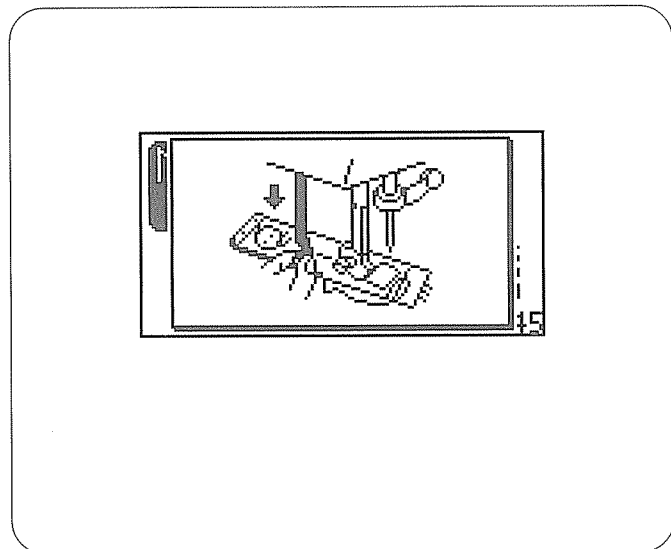




## Квадратная петля

### Установки машины:

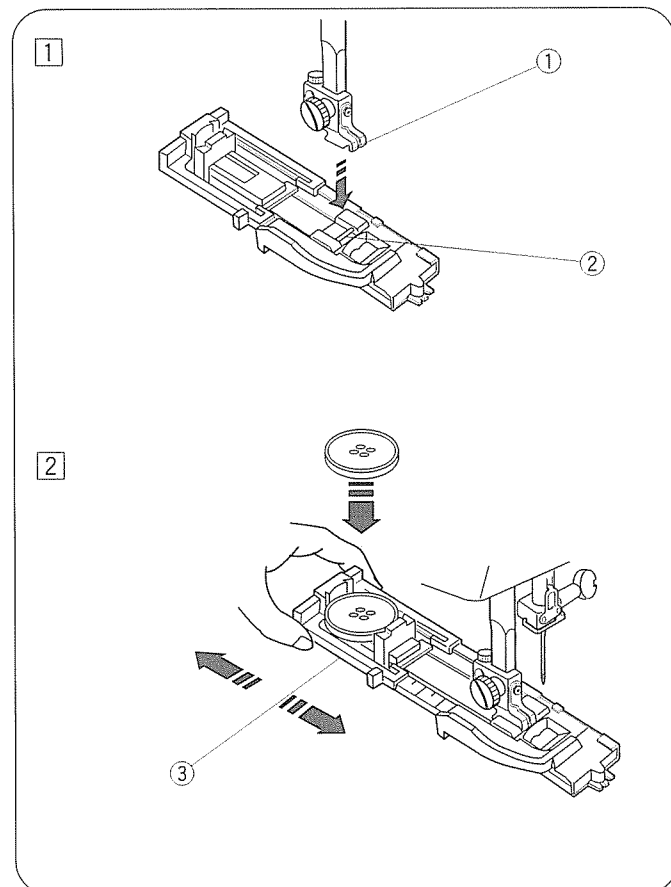
- ① Строчка: 17 (режим 2)
- ② Прижимная лапка: Лапка R автомат. петли
- ③ Натяжение нити: Автоматическое



### ПРИМЕЧАНИЕ:

Размер петли автоматически определяется по размеру пуговицы, размещенной в лапке R. Держатель пуговицы в лапке принимает пуговицы от 0.5 см до 2.5 см в диаметре. Иногда необходимо изменить размер петли при работе с тяжелыми и специфическими тканями и нитками. Делайте пробную петлю на отдельном кусочке ткани для проверки правильности Ваших установок. Заранее установленная ширина петли подходит для обычных пуговиц. Применяйте прокладочный материал при работе с тканями стреч или легкими тканями.

### Начало работы



- ① Нажмите на кнопку подъема/опускания иглы и поднимите иглу. Пристегните лапку для автоматической петли R так, чтобы канавка держателя лапки попала на перекладину лапки.
  - ① Канавка
  - ② Перекладина

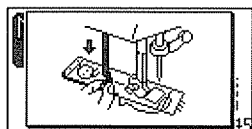
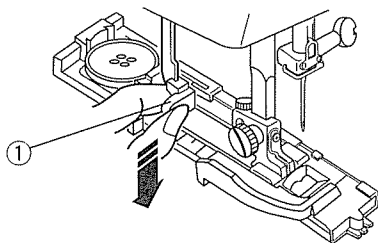
- ② Оттяните держатель пуговицы назад и поместите в него пуговицу. Затем обратным движением закрепите в нём пуговицу.

### ПРИМЕЧАНИЕ:

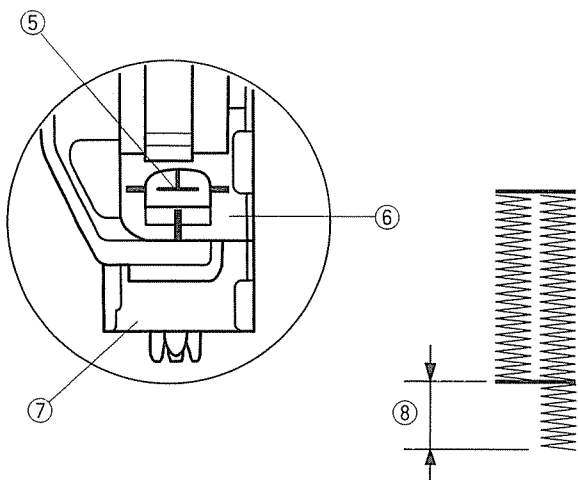
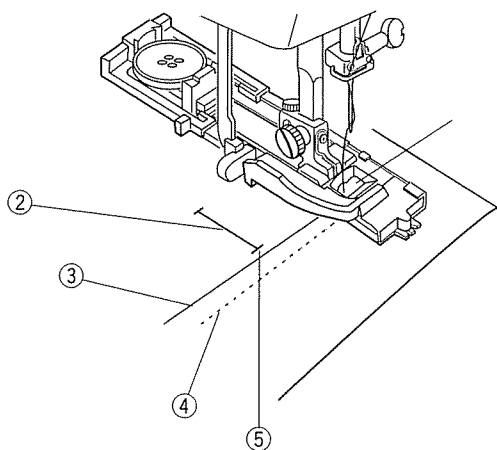
Если пуговица очень толстая, сначала сделайте пробную петлю на отдельном кусочке ткани. Если трудно протолкнуть пуговицу через петлю, Вы можете увеличить длину петли, отодвинув немного назад держатель пуговицы. Длина петли увеличится.

- ③ Держатель пуговицы

3



4



3 Потяните вниз за рычаг петли до конца.

① Рычаг петли

**ПРИМЕЧАНИЕ:**

Если Вы не оттянули рычаг петли вниз до конца, при начале шитья на дисплее появится предупреждающая надпись, машина прошьет несколько стежков и остановится. Оттяните рычаг петли вниз до конца и снова начните шить.

4 Разместите угол ткани под лапкой. Дважды нажмите на кнопку подъема/опускания иглы.

Уберите ткань налево и отведите игольную нить через отверстие в лапке.

Положите изделие под лапку, опустите иглу в точку начала и отметку для выполнения петли. Затем опустите лапку для автоматической петли R.

② Отметка для выполнения петли

③ Игольная нить

④ Шпульная нить

⑤ Точка начала

**ПРИМЕЧАНИЕ:**

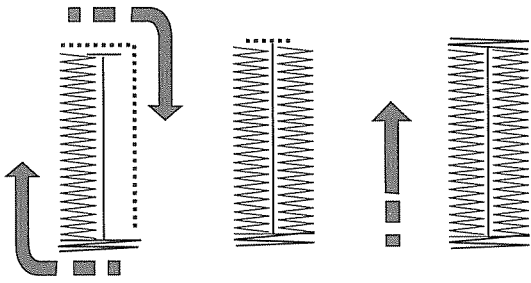
Проверьте, чтобы не было зазора между ползунком и пружинным держателем. В противном случае правая и левая стороны петли будут неровными.

⑥ Ползунок

⑦ Пружинный держатель

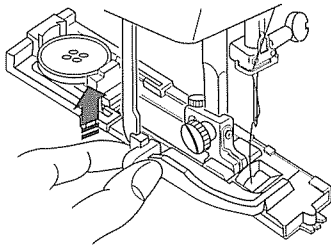
⑧ Зазор

5



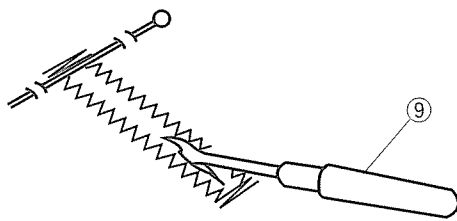
- 5) Начинайте работу. Петля будет выполнена автоматически.

6



- 6) По окончании работы поднимите рычаг петли как можно выше.

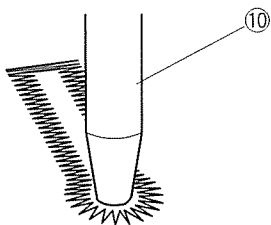
7

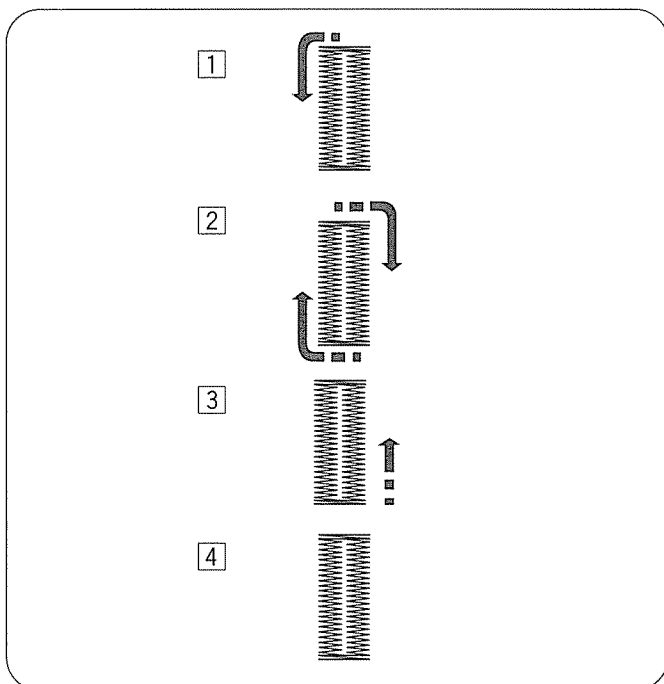


- 7) Снимите ткань и вставьте булавки перед каждой закрепкой, чтобы нечаянно не разрезать стежки. Разрежьте петлю при помощи вспарывателя. Для разрезания петли с глазком воспользуйтесь пробойником.

9) Вспарыватель

10) Пробойник



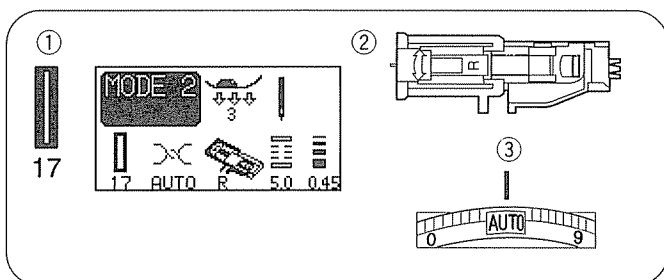


### Двухслойная петля

Чтобы петля была крепкая и прочная, выполните еще один слой петли поверх предыдущих стежков. После того, как петля будет завершена, просто снова запустите машину.

Не поднимайте ни прижимную лапку, ни рычаг петли. Машина выполнит еще одну петлю в следующем порядке и автоматически остановится по окончании:

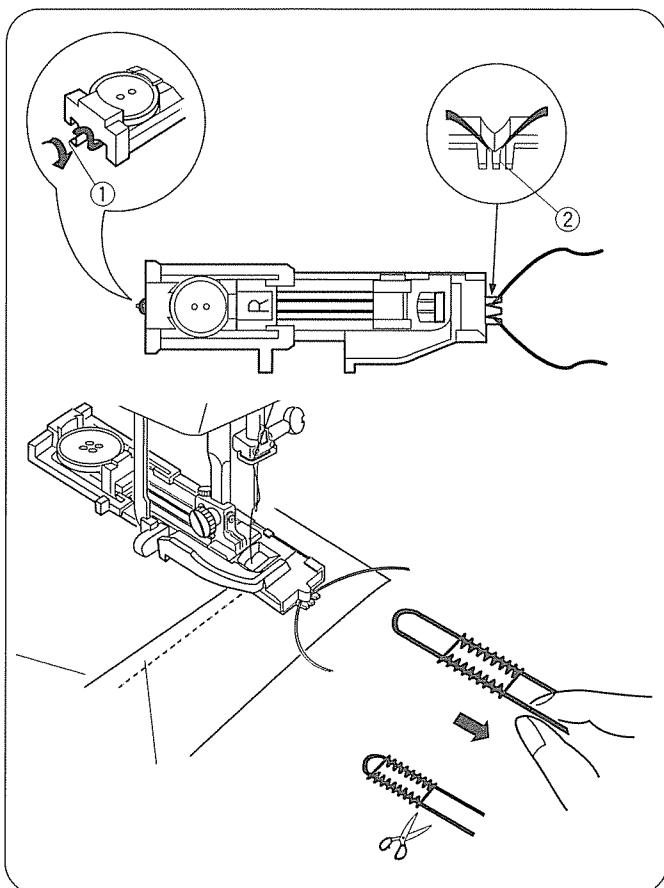
- ① Шаг 1: Прямые стежки в обратном направлении к точке начала
- ② Шаг 2: Передняя поперечина и левая сторона петли
- ③ Шаг 3: Правая сторона петли
- ④ Шаг 4: Дальняя поперечина и закрепочные стежки в конце



### Зажгутованная петля

#### Установки машины:

- ① Строчка: 17 (режим 2)
  - ② Прижимная лапка: Лапка R автомат. петли
  - ③ Натяжение нити: AUTO
- Работайте по той же процедуре, как и при создании сенсорной петли.

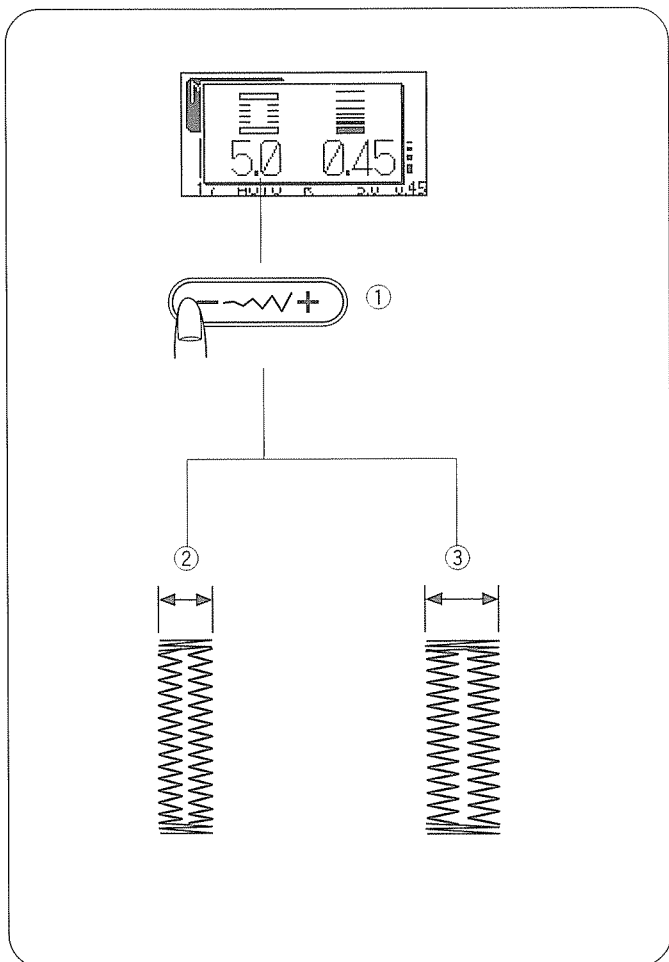


- ① Поднимите лапку R для петли, набросьте шнур на выступ позади лапки.
- ② Вытяните оба конца шнура на себя под лапкой.
- ③ Набросьте шнур на вилку впереди автоматической лапки и удерживайте его.
  - ① Выступ
  - ② Вилка
- ④ Опустите иглу в изделие в точке начала шитья и опустите лапку.
- ⑤ Опустите рычаг прижимной лапки и лапку для петли. Начните шить и прошейте петлю поверх шнура. По окончании машина остановится автоматически.
- ⑥ Снимите ткань с машины и обрежьте нитки.
- ⑦ Потяните за левый конец шнура и затяните его. Проденьте конец шнура в штопательную иглу, выведите его на изнанку и обрежьте.

#### ПРИМЕЧАНИЯ:

Установите ширину стежка в зависимости от толщины шнура.

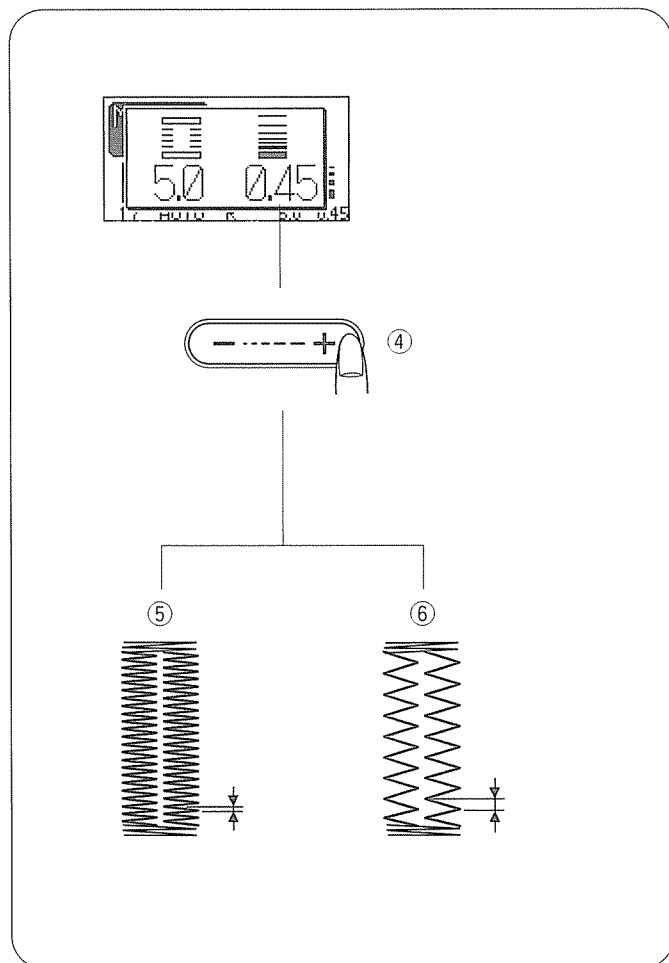
Чтобы прорезать петлю, см. стр. 41



## Изменение ширины петли

Нажмите на кнопку изменения ширины стежка, на дисплее откроется соответствующее окно.  
Нажмите «+» для увеличения ширины петли.  
Нажмите «-» для уменьшения ширины петли.

- ① Кнопка изменения ширины стежка
- ② Петля уже
- ③ Петля шире



## Изменение плотности петли

Нажмите на кнопку изменения длины стежка, на дисплее откроется соответствующее окно.  
Нажмите «+» для увеличения плотности стежков петли.  
Нажмите «-» для уменьшения плотности стежков петли.

- ④ Кнопка изменения длины стежка
- ⑤ Плотность стежков петли больше
- ⑥ Плотность стежков петли меньше

### ПРИМЕЧАНИЕ:

Когда выпогайте пробную петлю, чтобы отрегулировать ширину и плотность петли, остановите машину на левом или правом ряду петли, затем начните подбирать плотность и ширину.

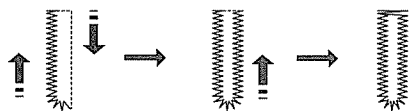
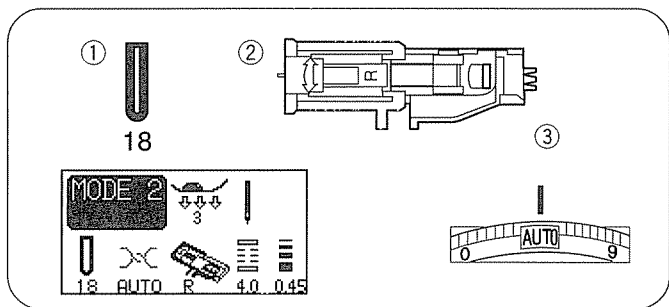
Нажмите на кнопку памяти, чтобы сохранить установки.  
При отключении питания или выборе другого стежка снова вернутся первоначальные установки.

## Петли с закругленным концом (№18)

### Установки машины:

- ① Строчка: 18 (режим 2)
- ② Прижимная лапка: Лапка R автомат. петли
- ③ Натяжение нити: AUTO

\* Процедура такая же, как и при создании петли №17. (см. стр. 39 - 41)

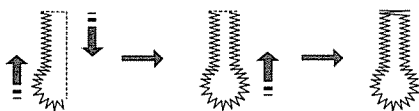
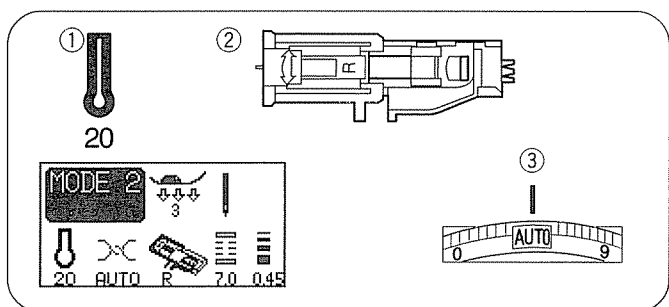


## Петли с глазком (№20)

### Установки машины:

- ① Строчка: 20 (режим 2)
- ② Прижимная лапка: Лапка R автомат. петли
- ③ Натяжение нити: AUTO

\* Такая же процедура (петли 18 и 20) предлагается и для петель 19, 21, 22.



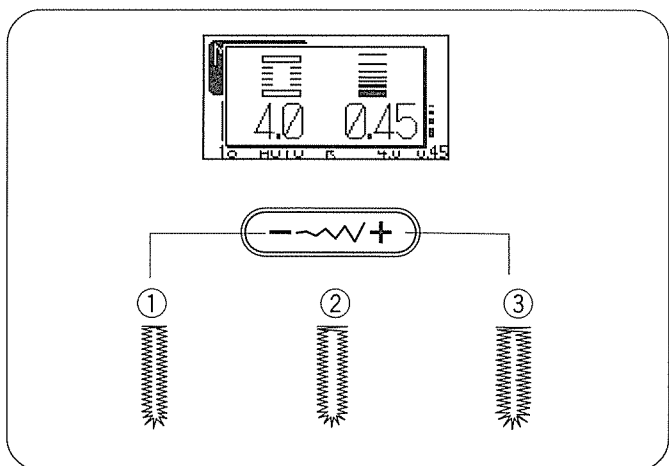
## Изменение ширины стежка петли №18

Нажмите на кнопку изменения ширины стежка, на дисплее откроется окно изменений.

Нажмите на «+» для увеличения ширины петли. Нажмите на «-» для уменьшения ширины петли.

- ① Ширина стежка 2.5
- ② Ширина стежка 4.0
- ③ Ширина стежка 5.5

\* Ширина стежка может меняться от 2.5 до 5.5.



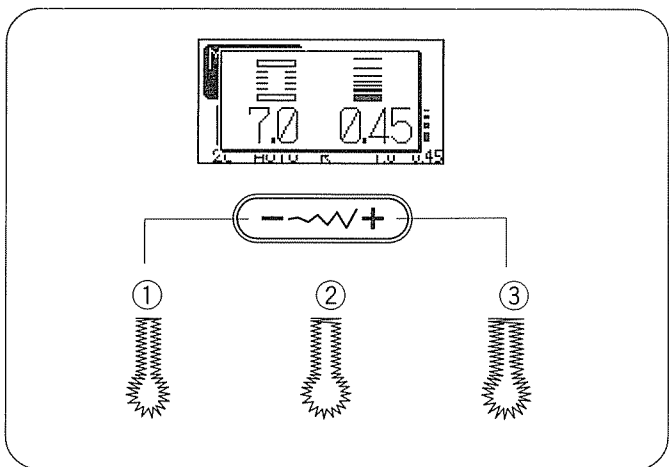
## Изменение ширины стежка петли №20

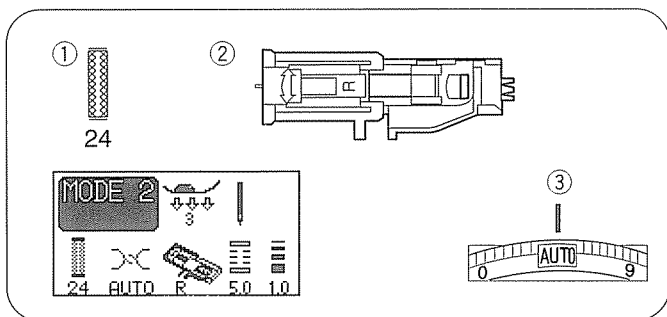
Нажмите на кнопку изменения ширины стежка, на дисплее откроется окно изменений.

Нажмите на «+» для увеличения ширины петли. Нажмите на «-» для уменьшения ширины петли.

- ① Ширина стежка 5.5
- ② Ширина стежка 6.5
- ③ Ширина стежка 7.0

\* Ширина стежка может меняться от 5.5 до 7.0.





## Трикотажная петля (№24)

### Установки машины:

- ① Строчка: 24 (режим 2)
- ② Прижимная лапка: Лапка R автомат. петли
- ③ Натяжение нити: AUTO

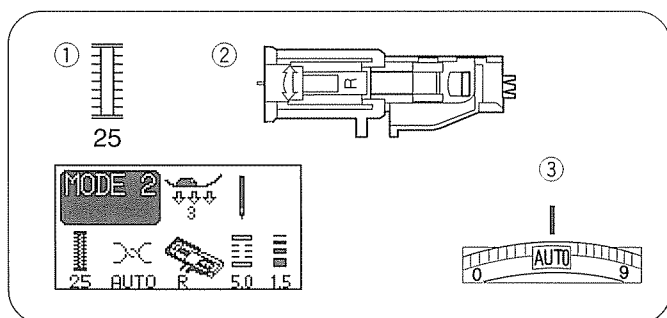
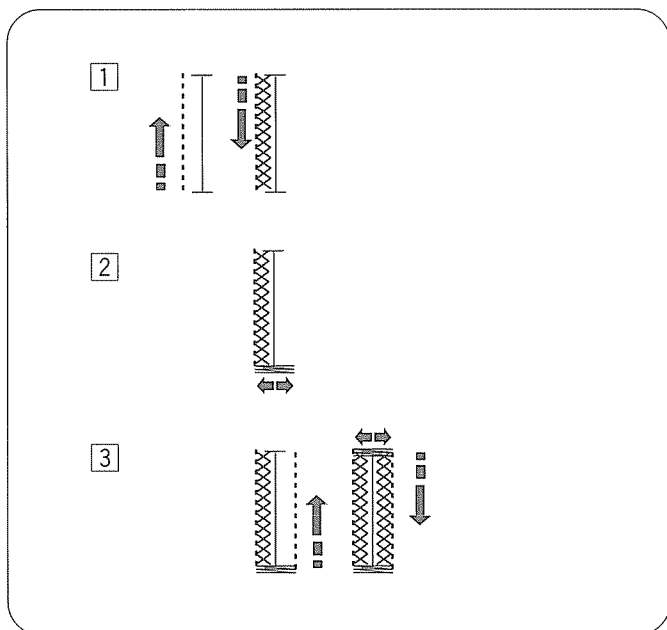
① Выполните строчку в левом ряду.

② Выполните переднюю поперечину.

③ Выполните дальнюю поперечину и строчку в правом ряду. По завершении петли машина автоматически остановится.

### ПРИМЕЧАНИЕ:

Если несколько стежков на правой стороне будут перекрывать поперечину, сделайте длину стежка короче и скорректируйте ряд.



## Декоративная петля (№25)

### Установки машины:

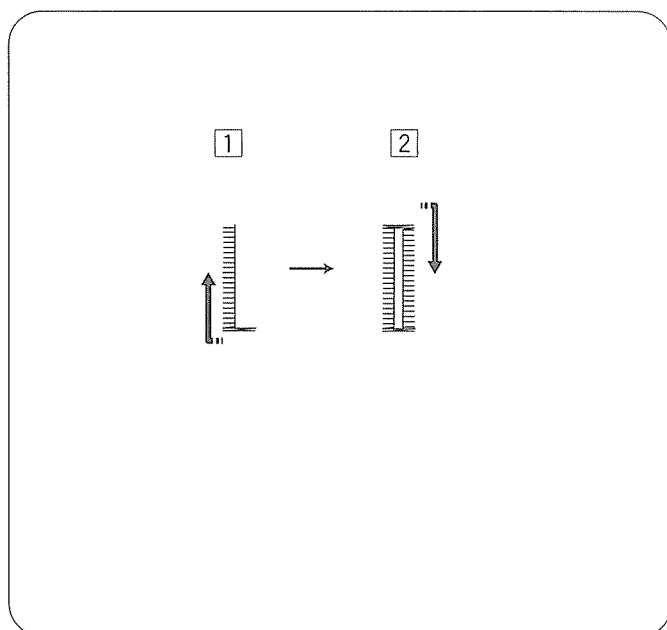
- ① Строчка: 25 (режим 2)
- ② Прижимная лапка: Лапка R автомат. петли
- ③ Натяжение нити: AUTO

① Выполните переднюю поперечину и левый ряд.

② Выполните дальнюю поперечину и правый ряд.

### ПРИМЕЧАНИЕ:

Если несколько стежков на правой стороне будут перекрывать поперечину, сделайте длину стежка короче и скорректируйте ряд.



## Бортовая петля

### Установки машины:

- ① Строчка: 26 (режим 2)
- ② Прижимная лапка: Лапка R автомат. петли
- ③ Натяжение нити: AUTO

Бортовая петля создается путем накладывания дополнительного материала на петлю.

Бортовые петли особенно подходят к верхней одежде, но не рекомендуются для тонких и деликатных тканей, где дополнительный материал может проглядывать сквозь основную ткань и объемное уплотнение.

- ① Приметайте дополнительный кусочек изделия лицевой стороной к изделию.

- ① Изнанка дополнительного куска ткани.
- ② Лицевая сторона изделия

- ② Выберите строчку 26. Прошейте бортовую петлю по обеим тканям вместе (см. стр. 39 - 41).

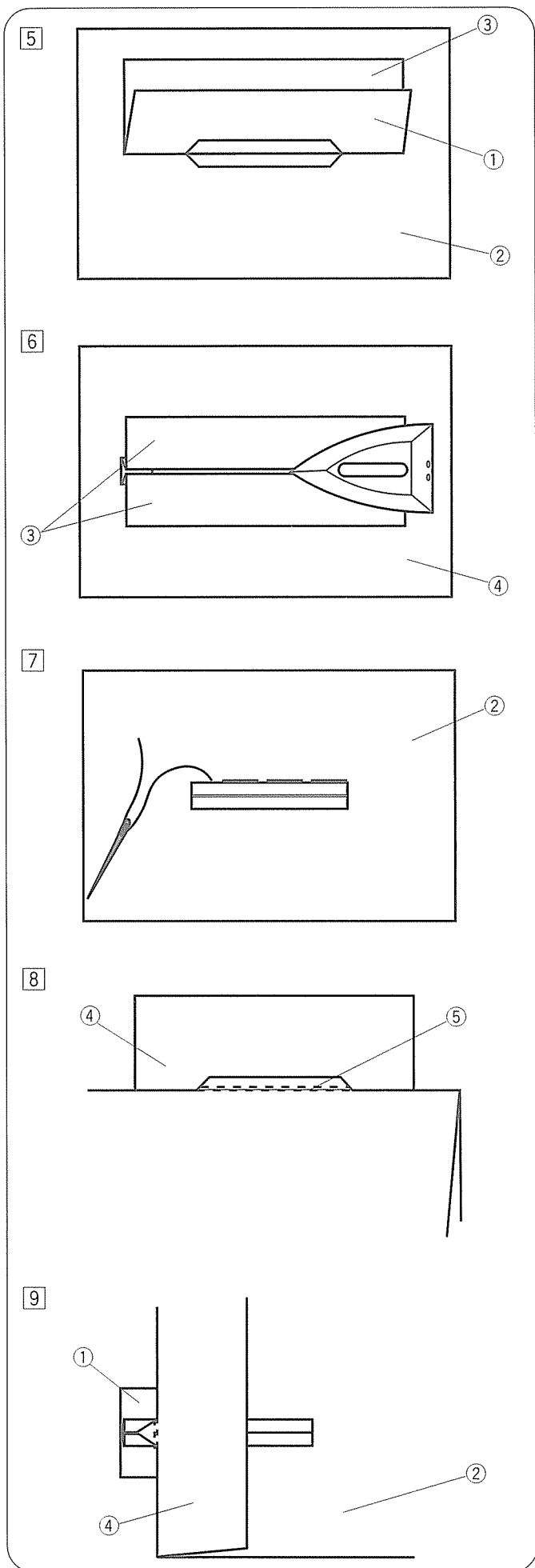
- ③ Прорежьте петлю как показано на рисунке, затем вытяните дополнительный кусок ткани на другую сторону сквозь прорезь.

- ① Изнанка дополнительного куска ткани
- ② Лицевая сторона изделия
- ③ Лицевая сторона дополнительного куска ткани

- ④ Вытягивайте накладку, пока не выверните ее на лицевую сторону. Утюгом приутюжьте углы.

- ③ Лицевая сторона дополнительного куска ткани
- ④ Изнаночная сторона изделия





5 Заложите назад каждую сторону обтачки и сформируйте крылья петли.

- ① Изнанка обтачки
- ② Лицевая сторона изделия
- ③ Лицевая сторона обтачки

6 Приутюжьте обе складки утюгом.

- ③ Лицевая сторона обтачки
- ④ Изнаночная сторона изделия

7 Наметайте оба края шва иглой с ниткой как показано на рисунке.

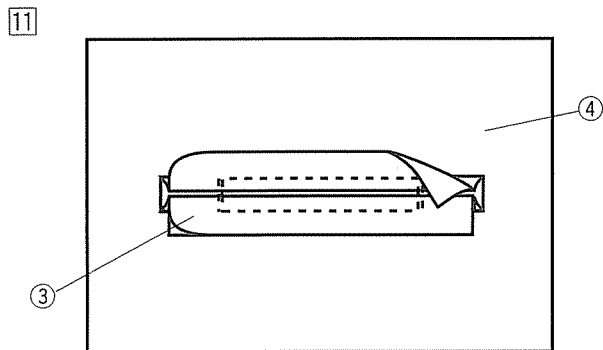
- ② Лицевая сторона изделия

8 Сложите по всей длине ткань изделия, прострочите вперед и назад рядом с первоначальным швом для закрепления отворотов накладки.

- ④ Изнаночная сторона изделия
- ⑤ Строчка вперед и назад

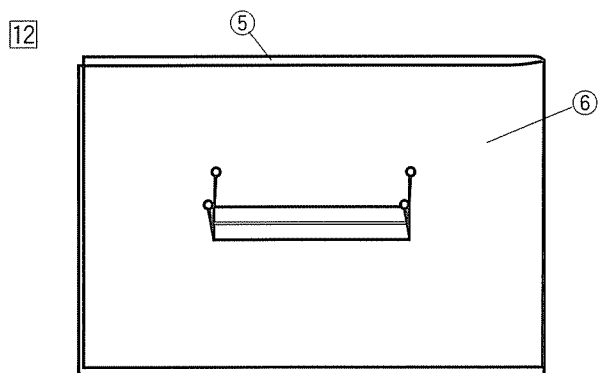
9 Заложите конец ткани и прошейте вперед и назад три раза по треугольнику.

- ① Изнанка обтачки
- ② Лицевая сторона изделия
- ④ Изнаночная сторона изделия



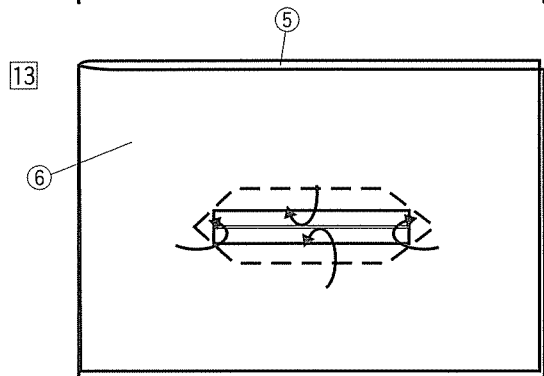
11 Обтачку по концам следует обрезать по 1 – 1.5 см от прорези. Углы сделайте закругленными как показано на рисунке.

- 3 Лицевая сторона обтачки
- 4 Изнаночная сторона изделия



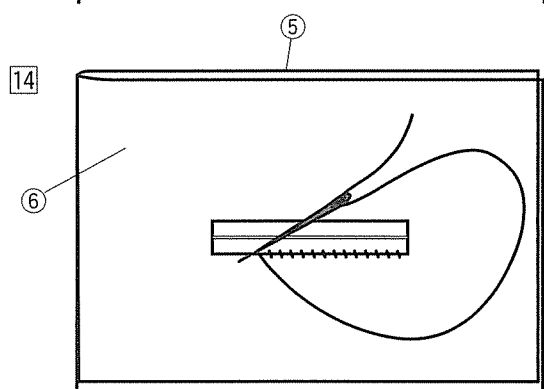
12 Положите обтачку на изнаночную сторону изделия. Зафиксируйте 4 угла при помощи булавок как показано на рисунке.

- 5 Отделка
- 6 Ткань изделия



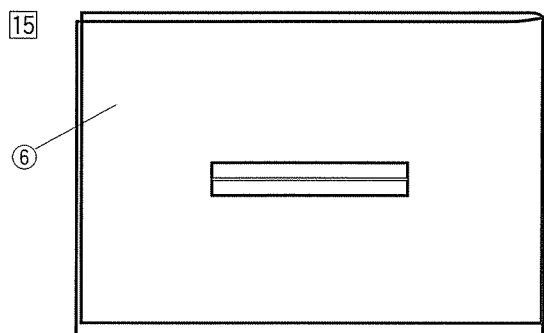
13 Выверните все слои наверх и прорежьте петлю в отделке так же, как в пункте 3. Четыре булавки покажут Вам расположение углов на обтачке. Заложите назад каждый отворот между отделкой и накладкой.

- 5 Обтачка
- 6 Ткань изделия



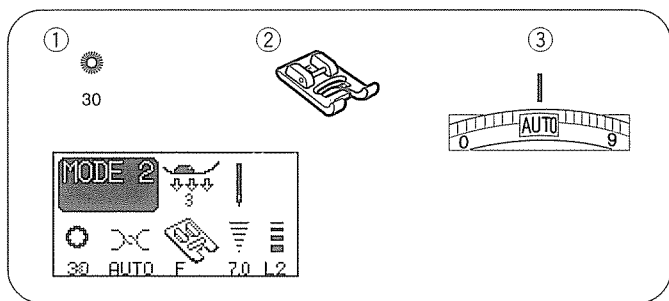
14 Закрепите ручную область раскрытия как показано на рисунке.

- 5 Отделка
- 6 Ткань изделия



15 Бортовая петля выполнена.

- 6 Ткань изделия

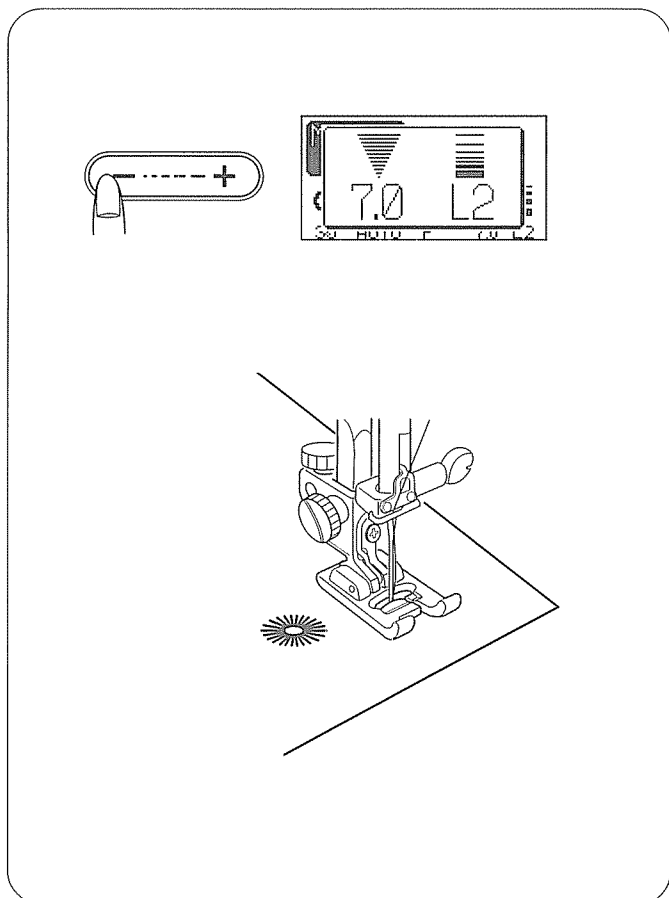


## Глазок

### Установки машины:

- ① Строчка: 30 (режим 2)
- ② Прижимная лапка: Лапка F для атласных строчек
- ③ Натяжение нити: AUTO

Глазок используется для создания отверстий в ремнях и т.д.



### Как шить

Нажмите на педаль.

Машина сделает глазок и автоматически остановится.

Прорежьте отверстие с помощью пробойника, шила или ножниц.

### Изменение формы глазка

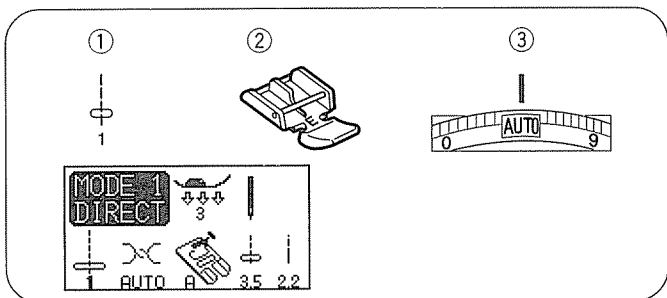
Скорректировать форму глазка можно следующим образом:

Если глазок не сходится, нажмите на «-» на кнопке изменения длины стежка.

Если глазок прошивается внахлест, нажмите на «+» на кнопке изменения длины стежка.

### ПРИМЕЧАНИЕ:

Форму можно менять в пределах L1 и L3 (первоначальная установка L2).



## Втачивание молнии

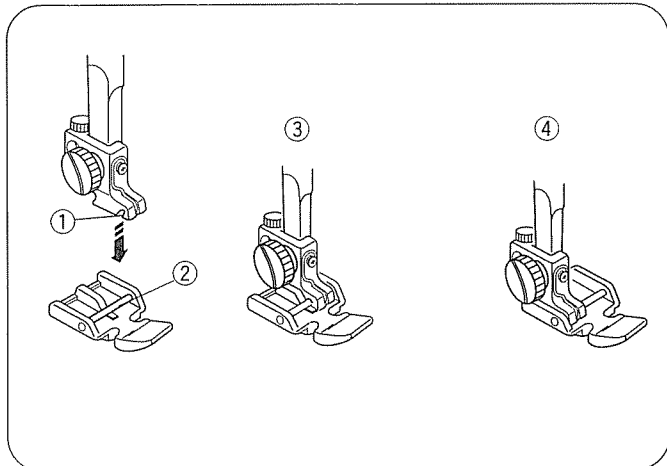
### Установки машины:

- ① Строчка: 1 (режим 1)
- ② Прижимная лапка: Лапка E для пришивания молнии
- ③ Натяжение нити: AUTO

Сопоставьте перекладину на лапке с выемкой на держателе лапки.

Чтобы втачать левую сторону молнии, пристегните левую перекладину лапки к держателю лапки.

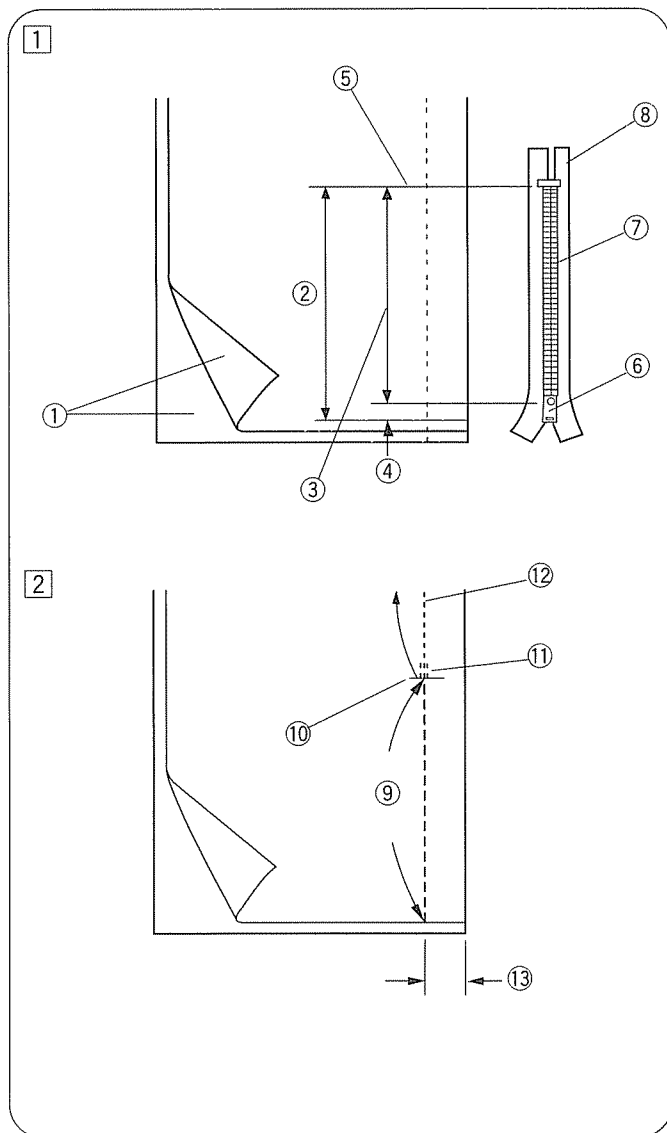
Чтобы втачать правую сторону молнии, пристегните правую перекладину лапки к держателю лапки.



- ① Канавка
- ② Перекладина
- ③ Втачивание по левой стороне
- ④ Втачивание по правой стороне

### Подготовка ткани

- ① Добавьте 1 см к размеру молнии. Это общий размер раскрытия.



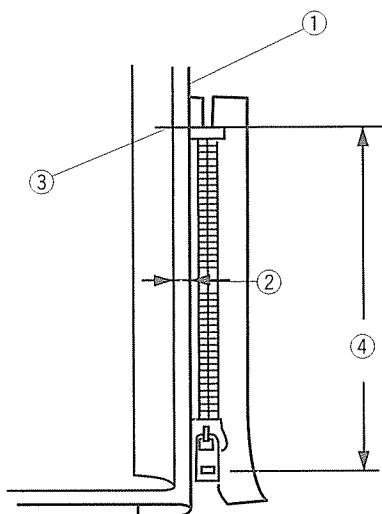
- ① Лицевая сторона ткани
- ② Размер раскрытия
- ③ Размер молнии
- ④ 1 см
- ⑤ Конец раскрытия
- ⑥ Замок
- ⑦ Зубцы молнии
- ⑧ Лента молнии
- ⑨ Наметка

- ② Сложите лицевые стороны ткани вместе и прострочите до конца раскрытия молнии, оставив 2 см на припуск. Закрепите стежки реверсом. Вручную увеличьте длину стежка до 5.0 и наметайте раскрытие молнии с ослабленным натяжением нити.

- ⑩ Конец раскрытия молнии
- ⑪ Стежок реверс
- ⑫ Шов
- ⑬ 2 см припуск на шов

### Втачивание:

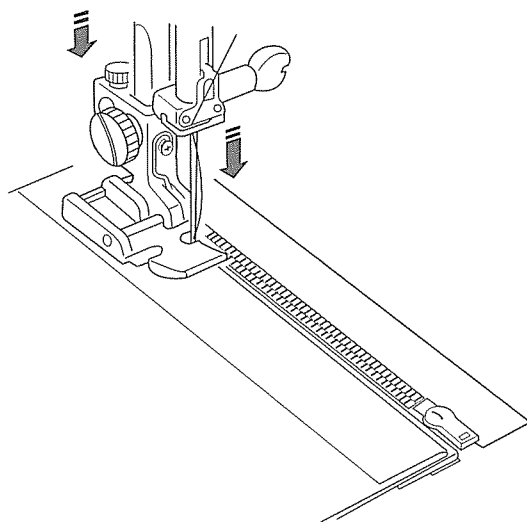
3



- 3 Заложите назад оставшиеся припуски на швы. Поверните над правым припуском и сформируйте складку в 0,2-0,3 см. Расположите зубцы молнии рядом с этой складкой и приколите булавкой. Верните длину стежка и натяжение нити к первоначальным установкам.

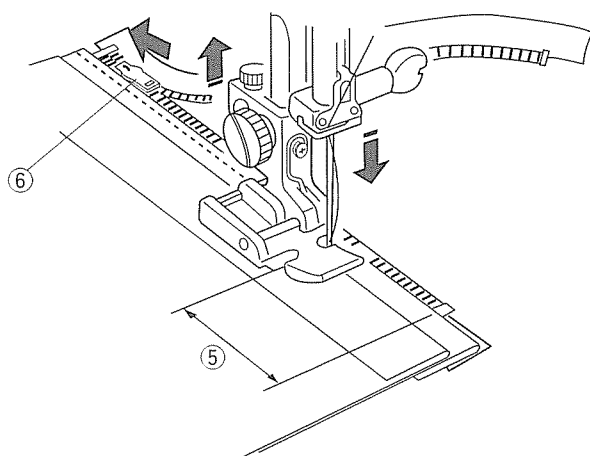
- 1 Нижняя ткань
- 2 0,2-0,3 см
- 3 Конец раскрытия
- 4 Размер раскрытия

4



- 4 Пристегните лапку для молнии E на правую сторону. Опустите лапку на край низа молнии так, чтобы игла проходила сквозь ткань рядом со складкой и лентой молнии. Строчите вдоль молнии направляя зубцы молнии вдоль нижнего края лапки.

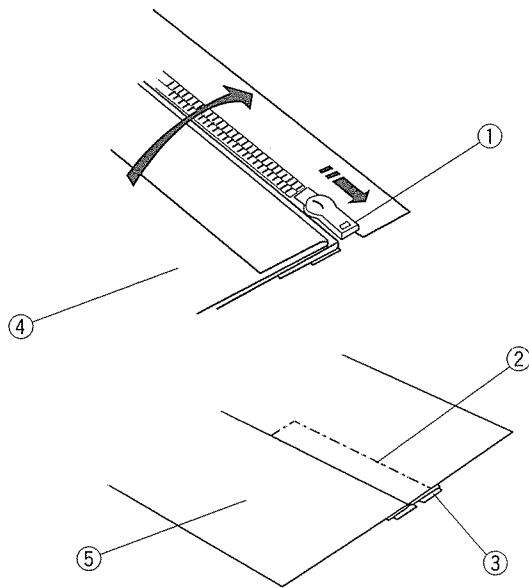
5



- 5 Прострочите все слои ткани рядом со складкой. Остановитесь за 5 см 5 перед тем, как лапка E достигнет замка молнии. Слегка опустите иглу в ткань. Поднимите лапку и откройте молнию. Опустите лапку и прострочите остаток шва.

- 5 5 см
- 6 Замок

6

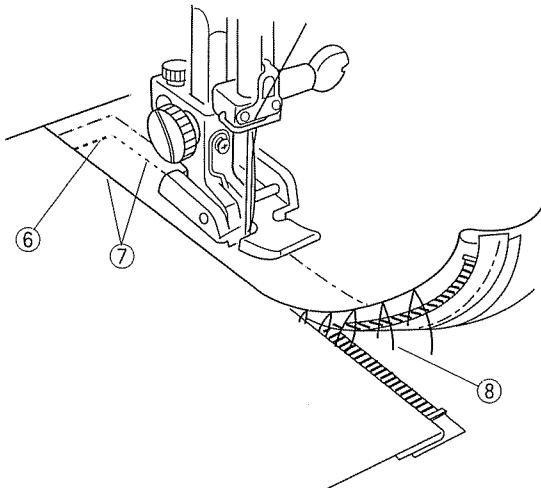


6 Закройте молнию ① и расправьте ткань лицевой стороной вверх.

Приметайте раскрытую ткань к ленте молнии ③.

- ① Молния
- ② Стежки наметки
- ③ Лента молнии
- ④ Изнанка ткани
- ⑤ Лицевая сторона ткани

7

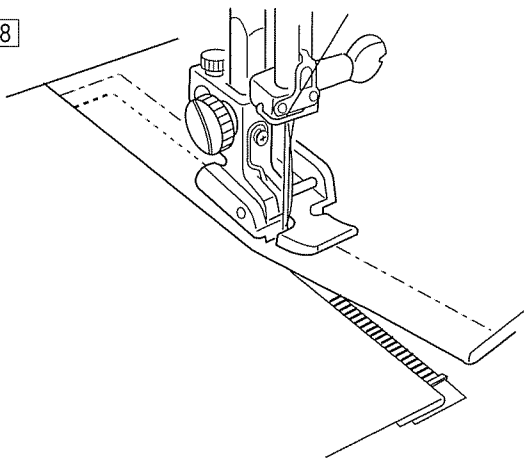


7 Передвиньте лапку для молнии E на левую сторону. Сделайте строчку поперек конца раскрытия на 0.7 – 1 см от него.

Направляйте нижний край лапки вдоль зубцов молнии и пристрочите ленту молнии к изделию. Остановитесь около 5 см от верха молнии. Удалите стежки наметки.

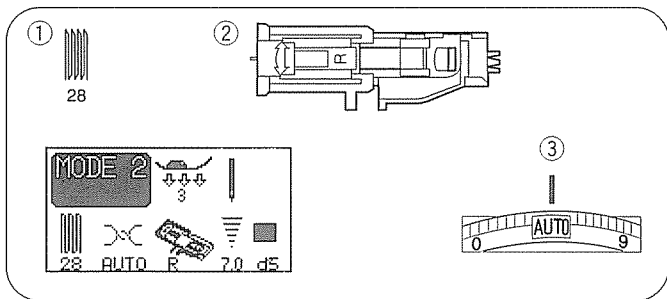
- ⑥ Конец раскрытия
- ⑦ 0.7 – 1 см
- ⑧ Стежки наметки

8



8 Опустите иглу в ткань, поднимите лапку и откройте молнию.

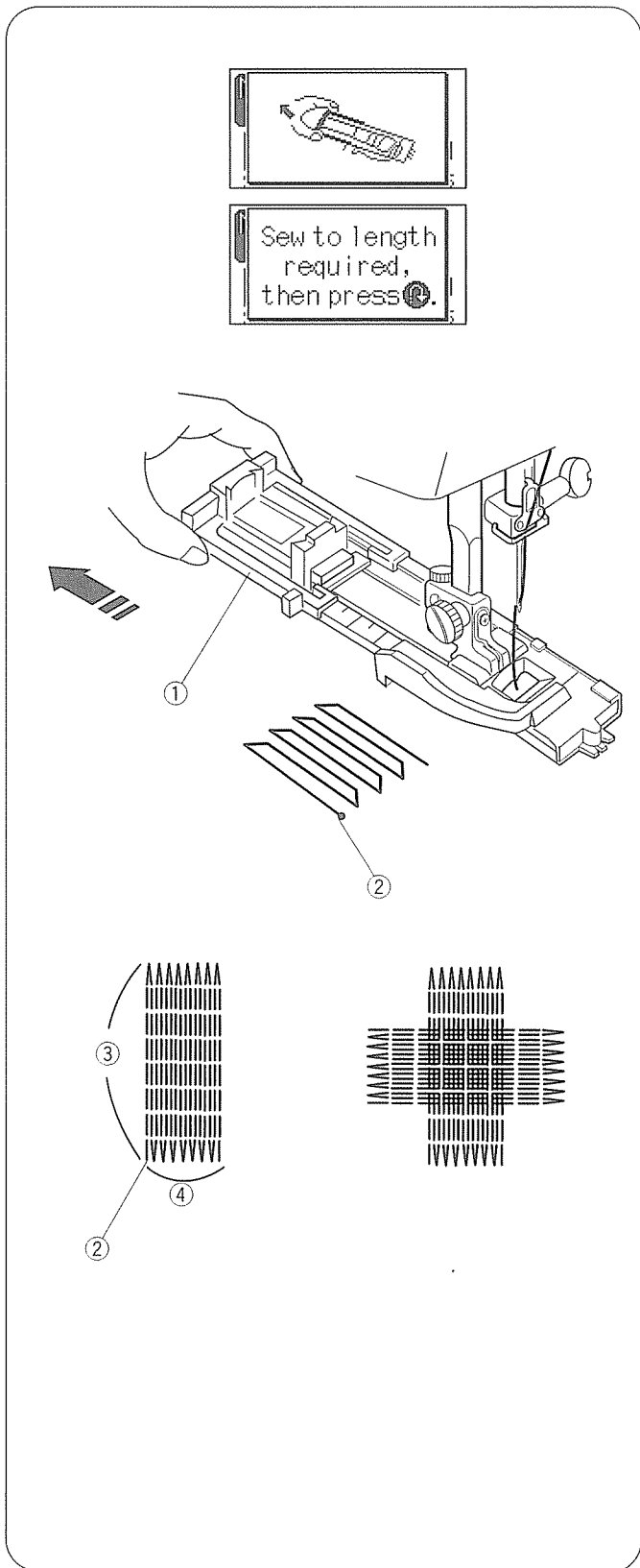
Опустите лапку и прострочите остаток шва, убеждаясь, что складка ровная. По окончании удалите все стежки наметки.



## Штопка

### Установки машины:

- ① Строчка: 28 (режим 2)
- ② Прижимная лапка: Лапка R автомат. петли
- ③ Натяжение нити: AUTO



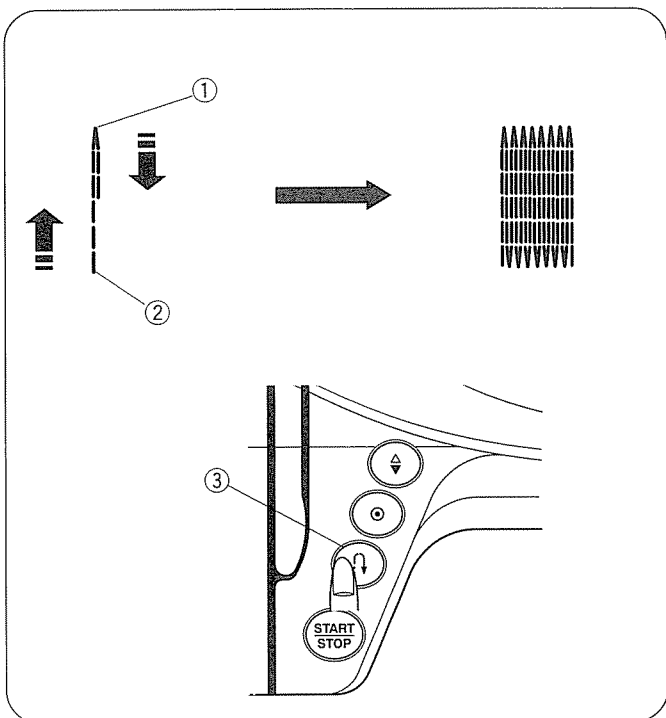
- ① Оттяните держатель пуговицы назад насколько возможно.
  - ① Держатель пуговицы
- ② Расположите изделие под лапкой. Дважды нажмите на кнопку подъема/опускания иглы. Отведите ткань влево и вытяните обе нити под лапкой. Разместите ткань снова под лапкой.
- ③ Опустите иглу в точку начала штопки, затем опустите лапку.
  - ② Точка начала
- ④ Нажмите на педаль. Машина прошьет штопку в 2 см в длину и остановится автоматически.

Повторите процедуру в различных направлениях пока штопка не покроет нужную область или дырку.

### ПРИМЕЧАНИЕ:

Максимальный размер штопки - 2 см в длину и 0.7 см в ширину.

- ③ Максимальная длина 2 см
- ④ Максимальная ширина 0.7см
- ⑤ Точка начала



### Короткая штопка

Чтобы выполнить штопку короче 2 см, сначала прострочите нужную длину, затем остановите машину и нажмите на кнопку реверса.

Теперь нужная длина определена.

Снова запустите машину, продолжайте работать, пока машина не остановится автоматически.

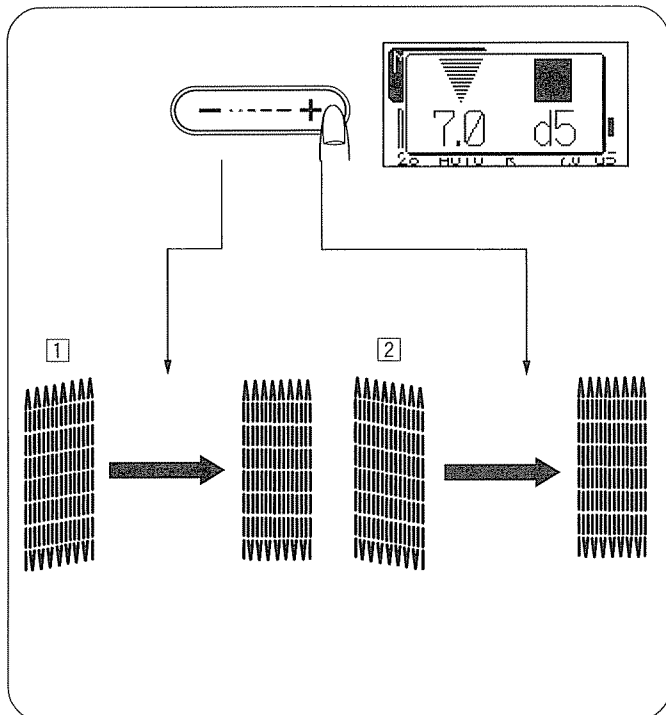
- ① Нужная длина
- ② Точка начала
- ③ Кнопка реверса

### Чтобы изготовить штопку такого же размера

Снова запустите машину и выполните другую штопку такого же размера.

### Чтобы сделать штопку другого размера

Нажмите на кнопку памяти и начните работу с самого начала.



### Регулировка баланса стежков штопки

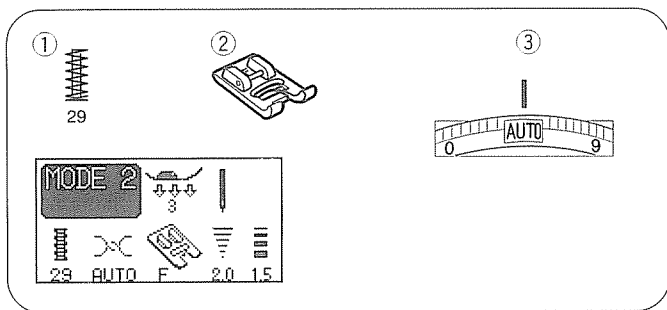
Неровность штопки может зависеть от различных условий, таких как тип ткани, количество слоев и т.д. Вы можете регулировать баланс стежков штопки при помощи кнопки изменения длины стежка.

- ① Если левый угол ниже правого, нажмите «-» и скорректируйте его
- ② Если правый угол ниже левого, нажмите «+» и скорректируйте его

### ПРИМЕЧАНИЕ:

Регулировать стежки штопки можно от d1 до d9 (первоначальная установка d5).





## Закрепка

### Установки машины:

- ① Строчка: 29 (режим 2)
- ② Прижимная лапка: Лапка F для атласных строчек
- ③ Натяжение нити: Автоматическое

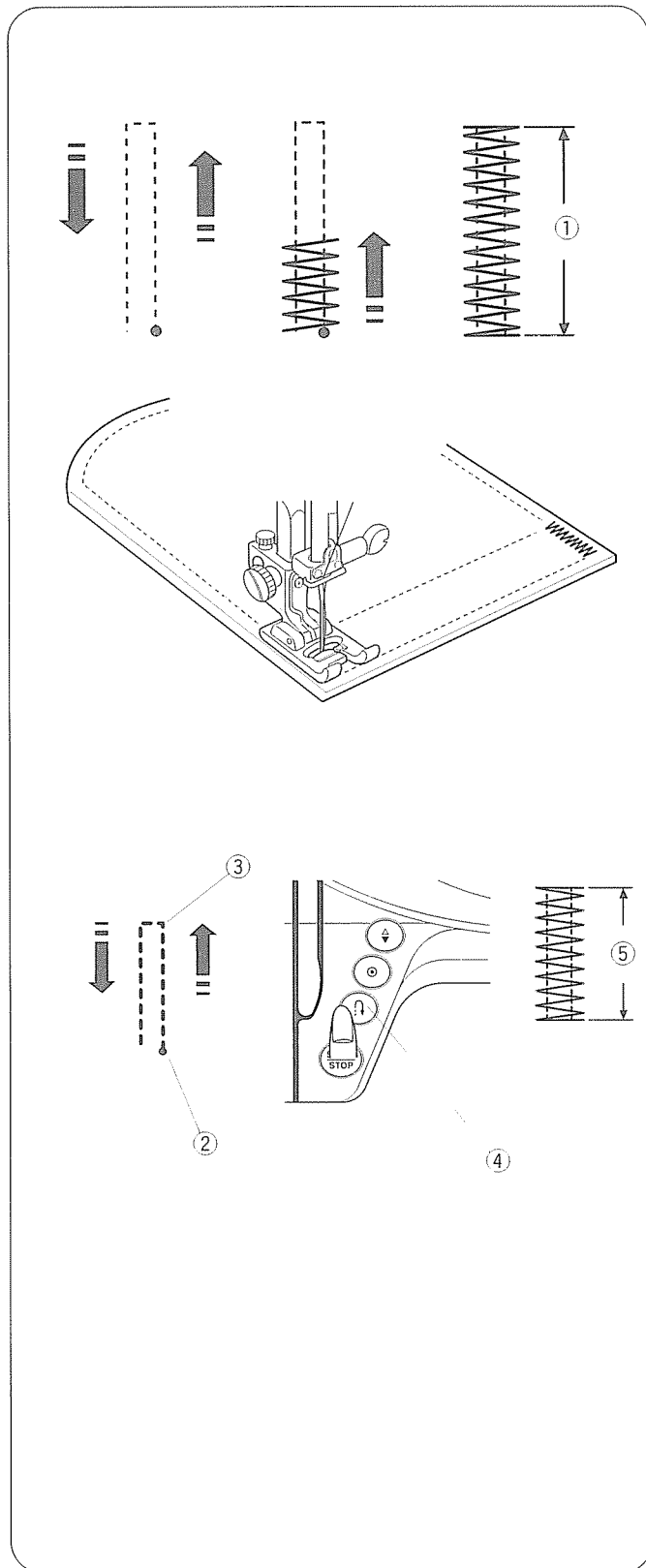
Закрепка используется для усиления области карманов, шаговых швов, шлевок и т. д., где необходима дополнительная прочность.

### Выполнение

Нажмите на педаль и начните работу, пока машина не остановится автоматически.

Машина автоматически выполнит закрепку в 1,5 см.

- ① 1,5 см



### Короткая закрепка

Чтобы сделать закрепку менее 1,5 см, сначала определите нужную длину ③, затем остановите машину и нажмите на кнопку реверса ④. Теперь нужная длина определена.

Снова запустите машину, продолжайте работать, пока машина не остановится автоматически.

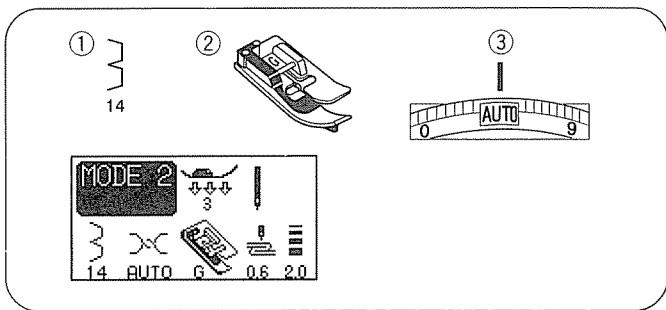
- ② Точка начала
- ③ Нужная длина
- ④ Кнопка реверса
- ⑤ Длина закрепки

### Чтобы сделать закрепку такого же размера

Просто снова нажмите на педаль и запустите машину. По окончании она остановится автоматически.

### Чтобы сделать штопку другого размера

Нажмите на кнопку памяти и начните работу. После выполнения штопки нужной длины, нажмите на кнопку реверса. Теперь нужная длина определена.



## Потайной шов

### Установки машины:

- ① Строчка: 14 (режим 2)
- ② Прижимная лапка: Лапка G для потайного шва
- ③ Натяжение нити: AUTO

Выберите строчку 14 для трикотажных тканей, или 15 для эластичных тканей.

### ПРИМЕЧАНИЕ:

У строчек 14 и 15 нельзя изменить ширину стежка, но возможно поменять положение иглы.

### Как сложить ткань

Сложите ткань и сделайте складку как показано на рисунке.

- ① Тяжелая ткань
- ② Легкая и средняя ткань
- ③ 0,4 – 0,7 см
- ④ Обработанный край ткани
- ⑤ Изнаночная сторона ткани

### Начало работы

Расположите ткань так, чтобы сложенный край подходил к левой стороне направляющей на лапке.

Опустите прижимную лапку.

Отрегулируйте положение иглы при помощи кнопки изменения ширины стежка так, чтобы игла только прихватывала сложенный край ткани при подходе к левой стороне.

Продолжайте работу, направляя сложенный край вдоль направляющей.

- ⑥ Направитель на лапке
- ⑦ Складка

Раскройте ткань лицевой стороной наверх.

Стежки на лицевой стороне ткани практически невидимы.

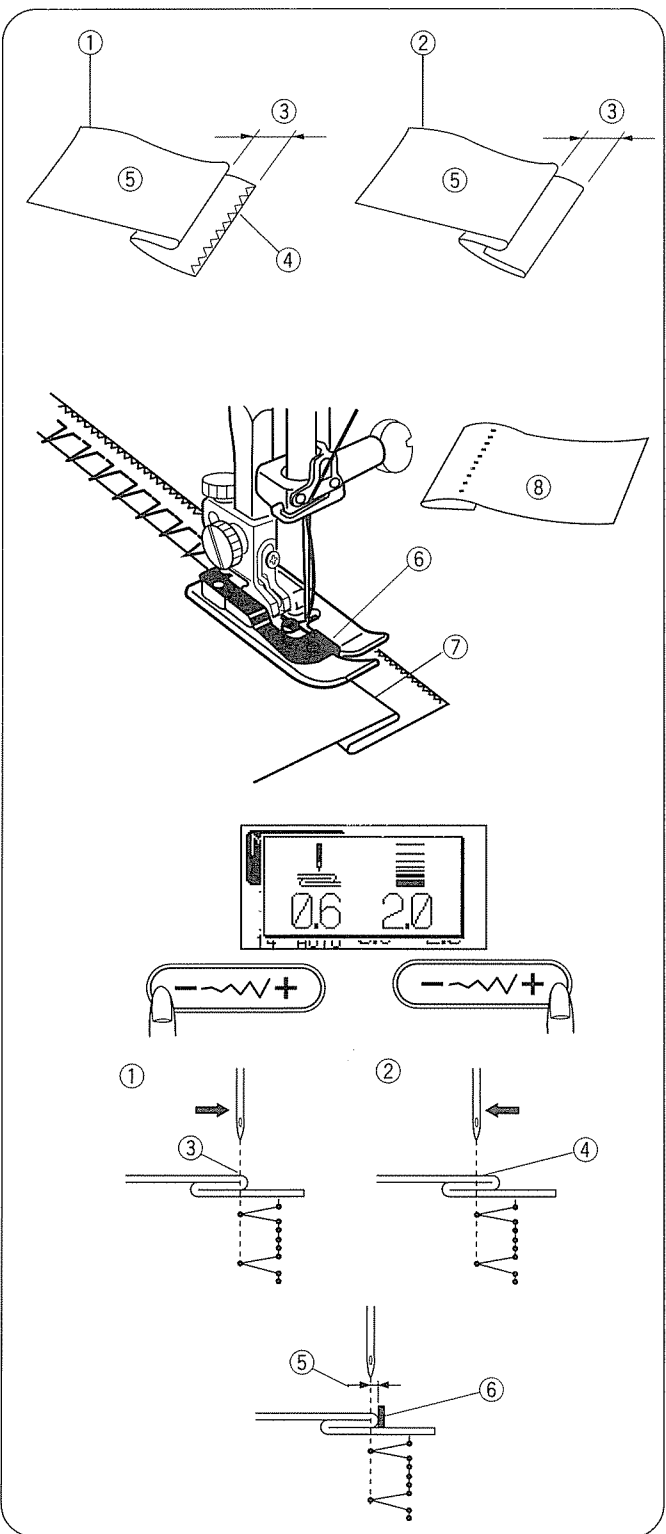
- ⑧ Лицевая сторона ткани

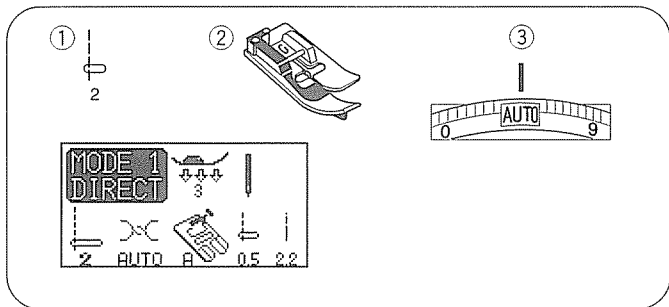
### Смена положения иглы

Нажмите на кнопку изменения ширины стежка.

Дисплей покажет левое положение иглы от направляющей в мм.

- ① Нажмите «-», чтобы переместить иглу вправо.
- ② Нажмите «+», чтобы переместить иглу влево.
- ③ Позиция иглы в левом положении
- ④ Позиция иглы в правом положении
- ⑤ Направитель на лапке
- ⑥ Расстояние между иглой в левом положении и направляющей



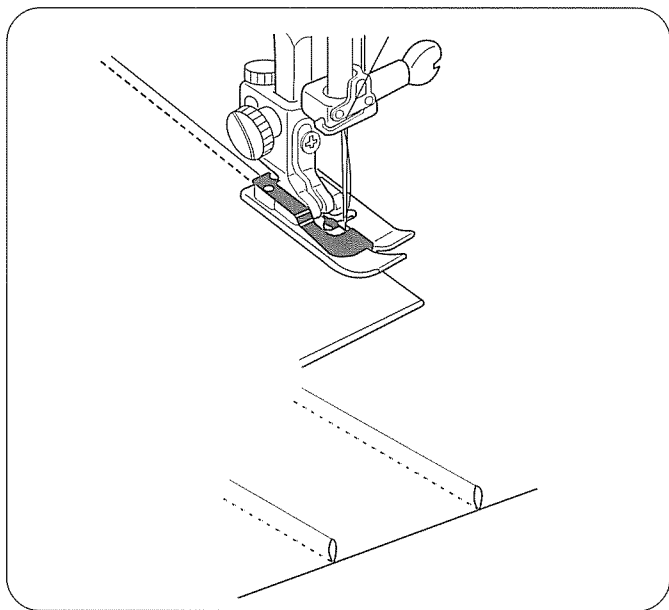


## ДЕКОРАТИВНЫЕ СТРОЧКИ

### Узкие складки

#### Установки машины:

- ① Строчка: 2 (режим 1)
- ② Прижимная лапка: Лапка G для потайного шва
- ③ Натяжение нити: AUTO



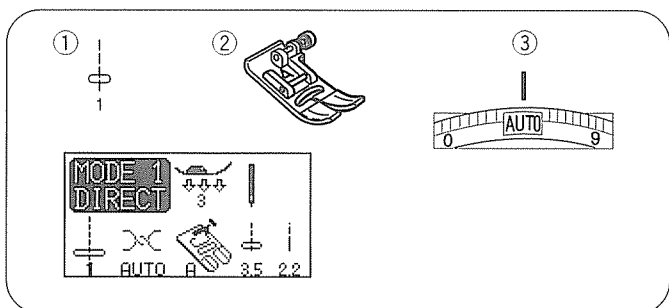
Сложите ткань лицевой стороной вовнутрь.

Подложите сложенную ткань под прижимную лапку для потайного шва.

Сопоставьте края складки с направителем на лапке и опустите лапку.

Продолжите строчку, направляя складку вдоль направителя.

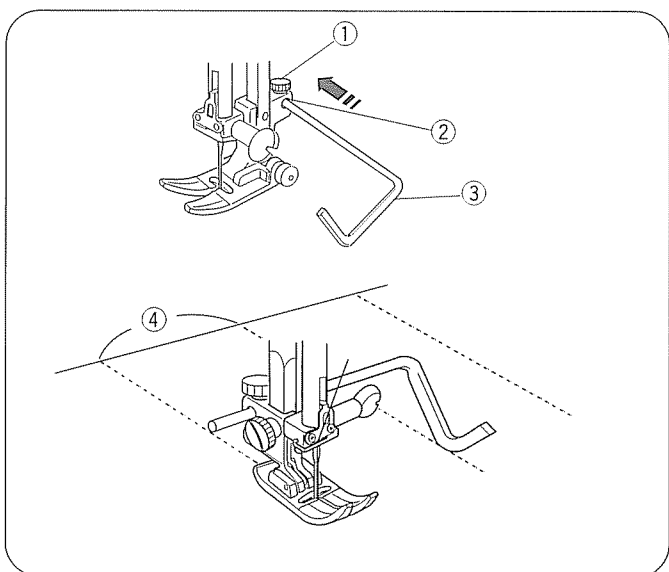
Отверните ткань и проутюжьте складки на одну сторону.



## Квилтинг

#### Установки машины:

- ① Строчка: 1 (режим 1)
- ② Прижимная лапка: лапка для зигзага A
- ③ Натяжение нити: AUTO



## Начало шитья

- ① Установочный винт направителя для квилтинга
- ② Отверстие
- ③ Направитель для квилтинга
- ④ Ширина квилта

Ослабьте установочный винт направителя для квилтинга ① позади прижимной лапки как показано на рисунке.

Вставьте направитель ③ в отверстие ② на желаемую ширину.

Затяните винт ①.

Выполняйте строчки, удерживая направитель по предыдущему ряду стежков.

## Шов-ракушка

### Установки машины:

- ① Строчка: 16 (режим 2)
- ② Прижимная лапка: Лапка F для атласных строчек
- ③ Натяжение нити: 6 - 8

Используйте легкие ткани (трико, например). Сложите ткань как показано на рисунке и прострочите по складке. Игла должна открывать сложенный край для создания ракушек по краю. Может потребоваться слегка увеличить натяжение верхней нити.

Если Вы выполняете несколько рядов ракушек, расстояние между ними должно быть 1,5 см. Шов – ракушка также можно использовать на трикотаже или мягких шелковистых тканях в любом направлении.

## Аппликация

### Установки машины:

- ① Строчка: 69 (режим 2)
- ② Прижимная лапка: Лапка F для атласных строчек
- ③ Натяжение нити: AUTO
- ④ Давление лапки: 2

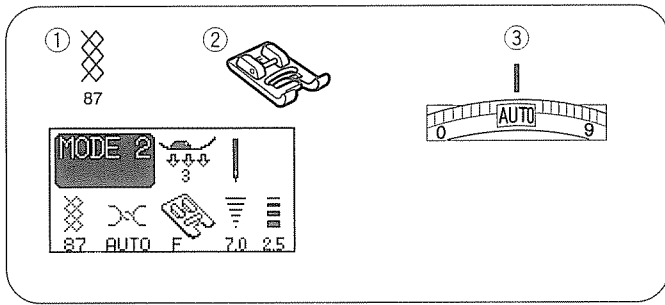
Аппликация – техника пристрачивания готовых форм на другую ткань – открывает неограниченные возможности работы с рисунками.

Размер и текстуру можно добавить, слегка распушив весь рисунок или его часть.

У машины есть несколько различных образцов, которые можно применять при работе с аппликацией.

- ① Аппликация
- ② Край аппликации

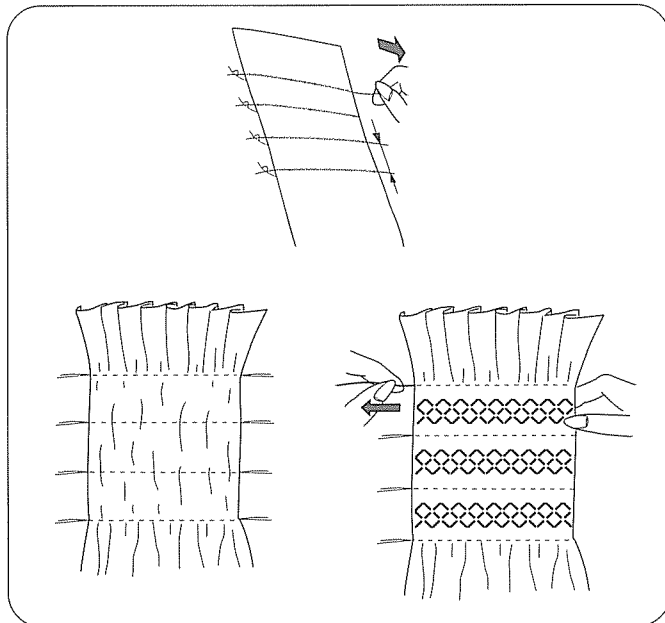
У этого типа аппликации необработанные края загибают вовнутрь. Сначала вырежьте рисунок из картона. Затем положите картон на ткань. Далее отрежьте ткани немного больше размера картона. Подложите необработанные края ткани под картон и прижмите, создайте форму. Уберите картон. Приматайте или приколите булавками аппликацию на нужное место. Пристрочите по всей длине, используя отверстие в лапке как направляющий, идущий вдоль сложенного края аппликации.



## Буфы

### Установки машины:

- ① Строчка: 87 (режим 2)
- ② Прижимная лапка: Лапка F для атласных строчек
- ③ Натяжение нити: AUTO

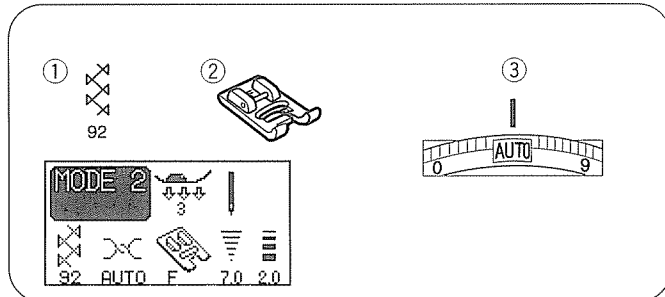


Буфы – утонченная декоративная отделка на детской одежде или женских блузках.

Выберите мягкую и легкую ткань такую как батист или шали. Отрежьте ткань в три раза длиннее длины предполагаемого проекта. Установите длину стежка на «4» и прошейте ряды прямых стежков, приблизительно на 1 см друг от друга для создания буфов.

Завяжите нити с одной стороны. С другой стороны потяните за шпульную нить и ровно распределите складки.

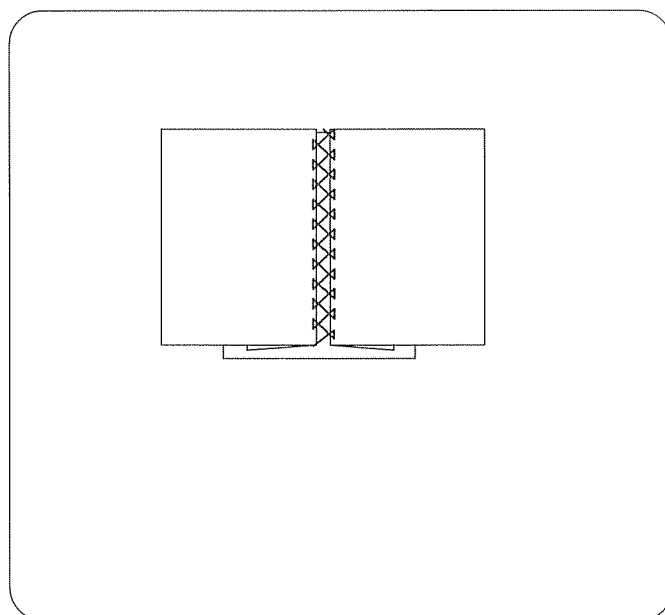
Проложите строчки между рядами прямых стежков. Вытяните сбавляющие нити.



## Мережка

### Установки машины:

- ① Строчка: 92, 84, 85 или 93 (режим 2)
- ② Прижимная лапка: Лапка F для атласных строчек
- ③ Натяжение нити: AUTO



Воспользуйтесь этим стежком для соединения двух частей и придания изделию большей привлекательности.

Заложите складки по 1.5 см с каждого края и прогладьте. Булавками прикрепите оба края к бумаге или отрывному стабилизатору.

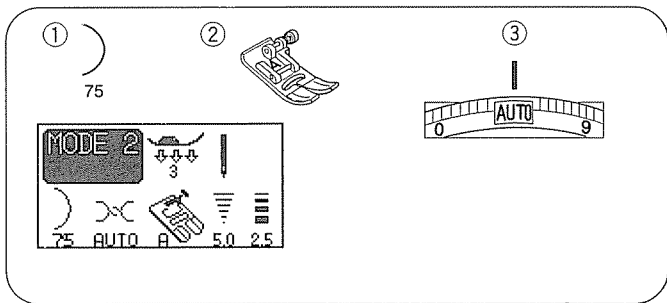
Строчите медленно, направляя ткань так, чтобы игла захватывала сложенные складки с обеих сторон.

По окончании работы удалите бумагу.

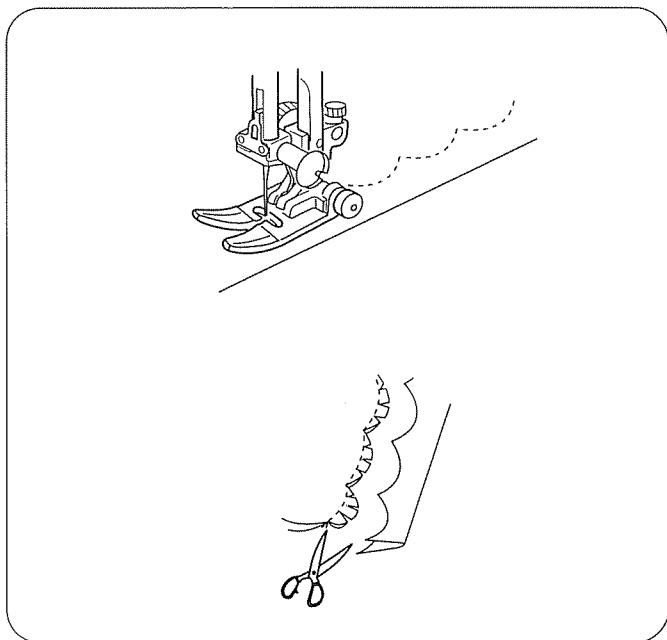
## Фестоны (А)

### Установки машины:

- ① Строчка: 75 (режим 2)
- ② Прижимная лапка: Лапка А для зигзага
- ③ Натяжение нити: AUTO



Сложите ткань лицевой стороной вовнутрь. Выполните фестоны на 1 см от края.

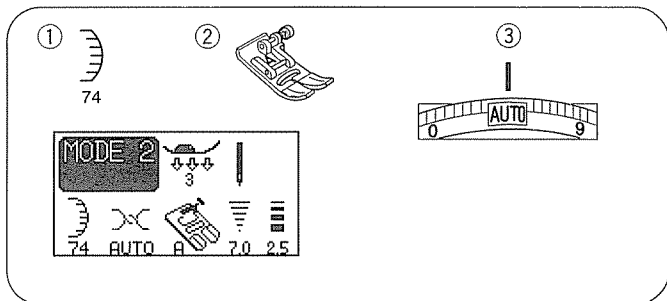


Отрежьте лишнюю ткань близко к стежкам. Скрепите швы как показано на рисунке или отрежьте фестонными ножницами. Выверните фестоны на лицевую сторону и прогладьте.

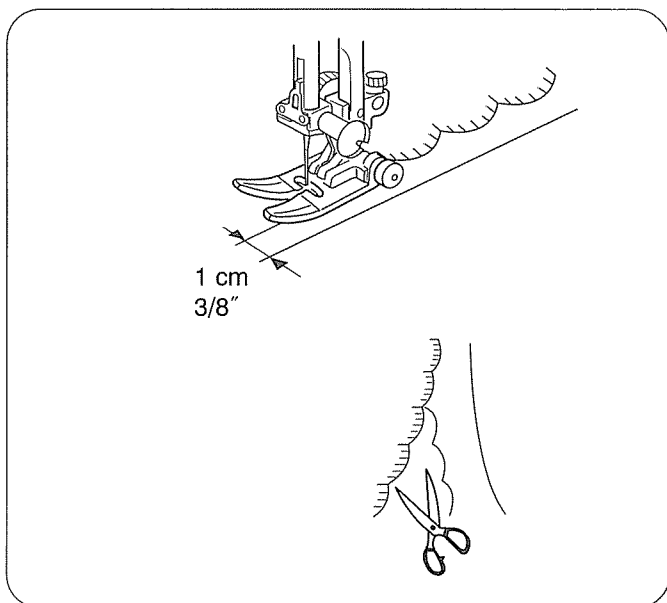
## Фестоны (В)

### Установки машины:

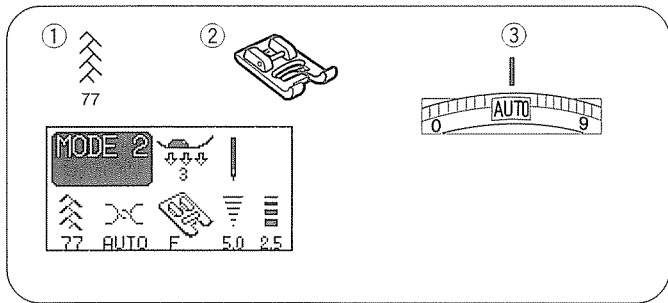
- ① Строчка: 74 (режим 2)
- ② Прижимная лапка: Лапка А для зигзага
- ③ Натяжение нити: AUTO



Проложите строчку приблизительно на 1 см от края ткани.



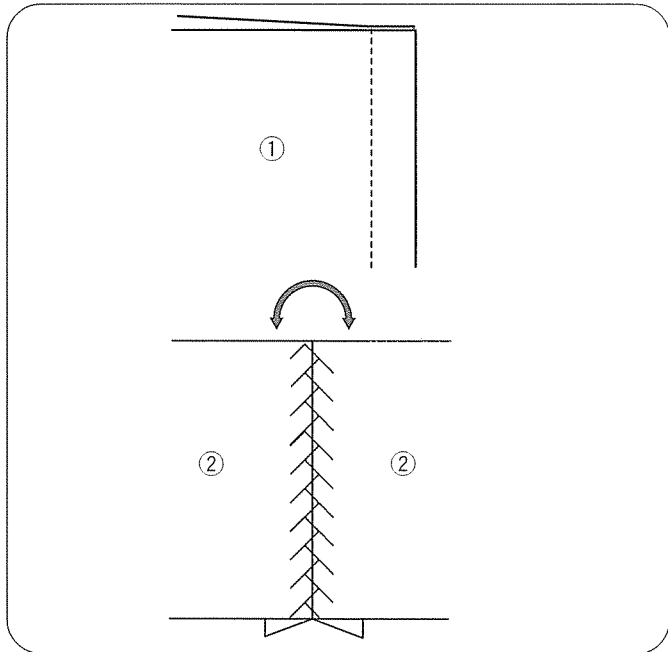
Отрежьте ткань с внешней стороны стежков как показано на рисунке. Будьте внимательны, не отрежьте стежки.



## Пэчворк

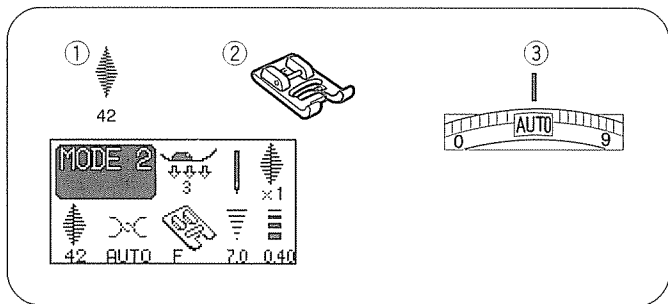
### Установки машины:

- ① Строчка: 77, 78 (режим 2) или 88 – 91 (режим 3)
- ② Прижимная лапка: Лапка F для атласных строчек
- ③ Натяжение нити: AUTO



Соедините прямым стежком 01 две ткани, сложенные лицевой стороной вовнутрь. Плоско приутюжьте шов. Прокладывайте строчку 77 на лицевой стороне изделия, располагая ее над центром линии шва.

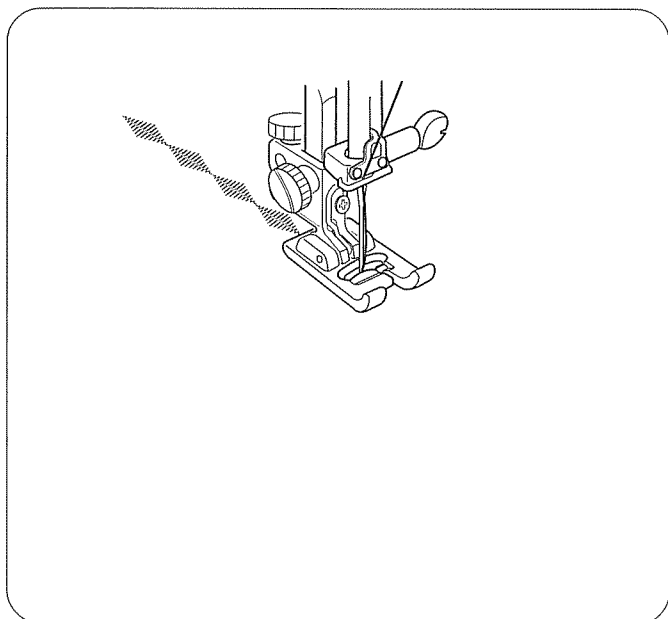
- ① Изнанка
- ② Лицевая сторона



## Атласный стежок

### Установки машины:

- ① Строчка: 31 – 45 (режим 2)
- ② Прижимная лапка: Лапка F для атласных строчек
- ③ Натяжение нити: AUTO



Атласные стежки используются для декоративной отделки на льняных скатертях и т.д. Для наилучшего результата внимательно сопоставляйте и направляйте ткань при работе с декоративными строчками. Воспользуйтесь стабилизатором при необходимости.

Нажмите на кнопку автоматической закрепки, чтобы машина автоматически остановилась по завершении последнего образца.

## Роликовый шов

### Установки машины:

- ① Строчка: 1 (режим 1)
- ② Прижимная лапка: Лапка D подрубатель
- ③ Натяжение нити: AUTO

### Как шить:

Сделайте двойную складку 0,3 см шириной и 6 см длиной. Отрежьте уголок 0.5 – 0.8 см, чтобы легче вложить шов в лапку.

Расположите ткань, сопоставив края шва с направителем на лапке. Опустите прижимную лапку, прошейте 1-2 см, оттягивая обе нити назад. Остановите машину, опустив иглу в ткань. Поднимите лапку и вложите сложенную часть ткани в рулик лапки. Опустите лапку, проложите строчку, приподнимая край ткани для равномерной ее подачи.

## Пришивание шнура

### Установки машины:

- ① Строчка: 32 (режим 2)
- ② Прижимная лапка: Лапка Н для пришивания шнура
- ③ Натяжение нити: AUTO

Установите лапку Н для пришивания шнура.

### Шнур в три струны

Вставьте три струны шнура в отверстия лапки и вытяните их назад под лапкой.

Удерживайте три струны параллельно для выполнения работы. Проверьте, чтобы нити ложились поверх струн. Шейте медленно и плавно, направляя ткань при шитье.

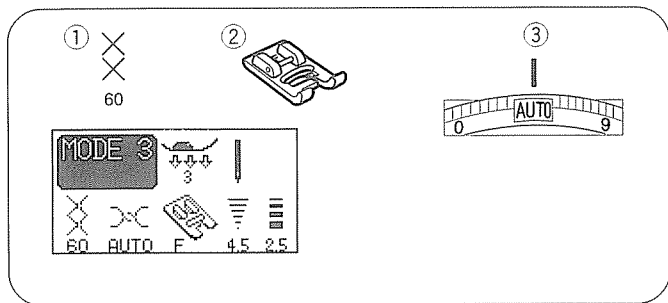
- ① Струна

### Одиночный шнур

Шнур расположите под пружиной лапки и вытяните его назад под лапку (используйте центральное отверстие пружины).

Выберите строчку 8 (режим 1), затем уменьшите ширину стежка и начните работу.

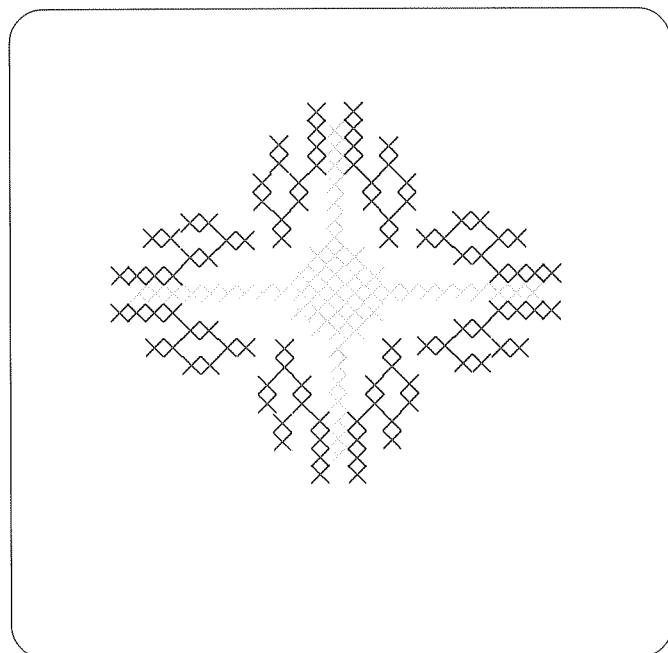




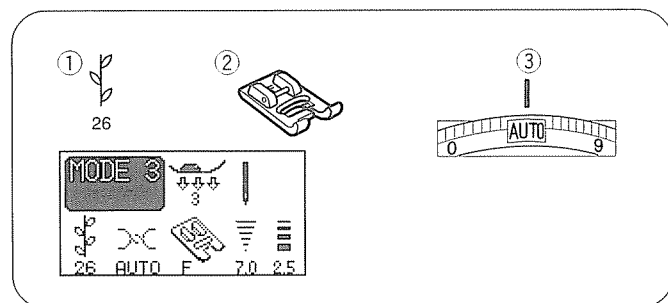
## Стежок крестом

### Установки машины:

- ① Строчка: с 60 по 70 (режим 3)
- ② Прижимная лапка: Лапка F для атласных строчек
- ③ Натяжение нити: AUTO



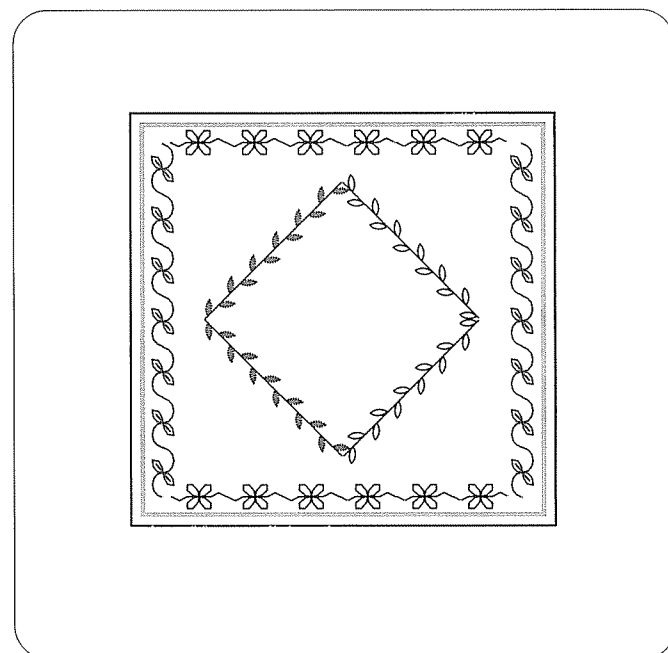
Вам понравится интересный дизайн, созданный из этой строчки. Иногда он будет казаться вышитым вручную. Стежок крестом эффектно комбинируется с другими творческими строчками, и получаются привлекательные образцы и другие швейные проекты. Наилучший результат может получиться на льне и шерстяной фланели. При работе с легкими материалами воспользуйтесь стабилизатором. Размер стежка можно изменить при помощи кнопок ширины стежка «+» или «-».



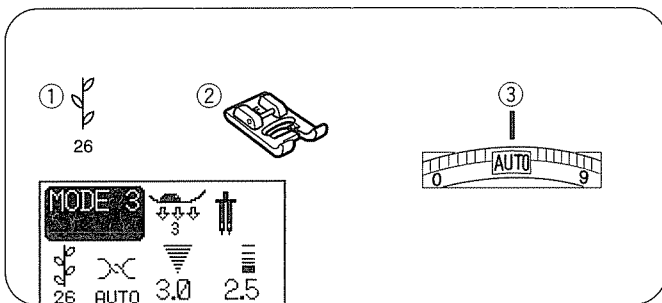
## Декоративный стежок

### Установки машины:

- ① Строчка: 26 (режим 3)
- ② Прижимная лапка: Лапка F для атласных строчек
- ③ Натяжение нити: AUTO



Атласные стежки используются как декоративные стежки для отделки на льняных скатертях и т.д. Для наилучшего результата внимательно сопоставляйте и направляйте ткань при работе с декоративными строчками. Воспользуйтесь стабилизатором при необходимости.



## Работа с двойной иглой

### Установки машины:

- ① Строчка: 26 (пример)
- ② Прижимная лапка: Лапка F для атласных строчек
- ③ Натяжение нити: AUTO

### ПРИМЕЧАНИЯ:

- \* Если Вы выполняете строчки с двойной иглой, нажмите на кнопку двойной иглы (☞) и перед началом работы сделайте пробный образец строчки.
- \* При работе двойной иглой пользуйтесь лапкой для зигзага А или лапкой для атласных строчек F.
- \* Перед сменой иглы выключите питание машины.
- \* Используйте нитки №60 или тоньше при работе двойной иглой.

Используйте дополнительный катушечный стержень и катушкодержатель.

Включите питание машины и нажмите на кнопку двойной иглы (☞). Выберите строчку и начните работу.

\* Ширина стежка ограничена – 3 мм или меньше.

- ① Катушка
- ② Дополнительный катушечный стержень
- ③ Фетровая прокладка
- ④ Катушкодержатель
- ⑤ Отверстие для дополнительного стержня

### Заправка машины для работы с двойной иглой.

Поставьте две катушки ниток на катушкодержатель. Вытяните обе нити с катушек и заправьте их, следуя номерам с ① по ⑥.

Проверьте, чтобы обе нити не запутались.

Пропустите одну нить в направитель игловодителя с левой стороны, а другую с правой.

Заправьте нити в ушко игл вручную спереди назад.

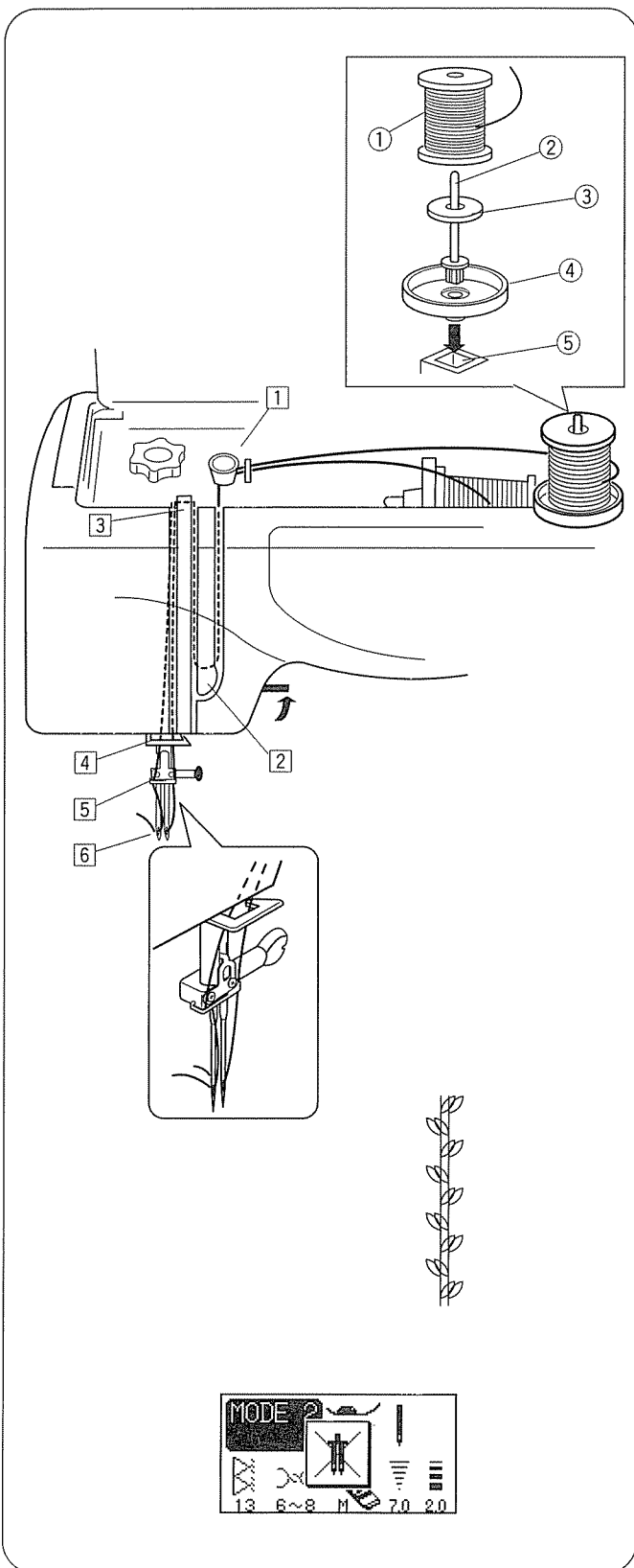
### ПРИМЕЧАНИЯ:

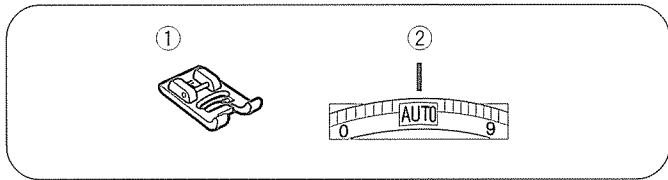
Заправка нити с ① по ④ пункт такая же, как и при заправке одной нити.

Сейчас невозможно использовать автоматический нитевдеватель.

### ПРИМЕЧАНИЕ:

При выборе строчки, неподходящей для работы с двойной иглой, на дисплее появится предупреждающая надпись.





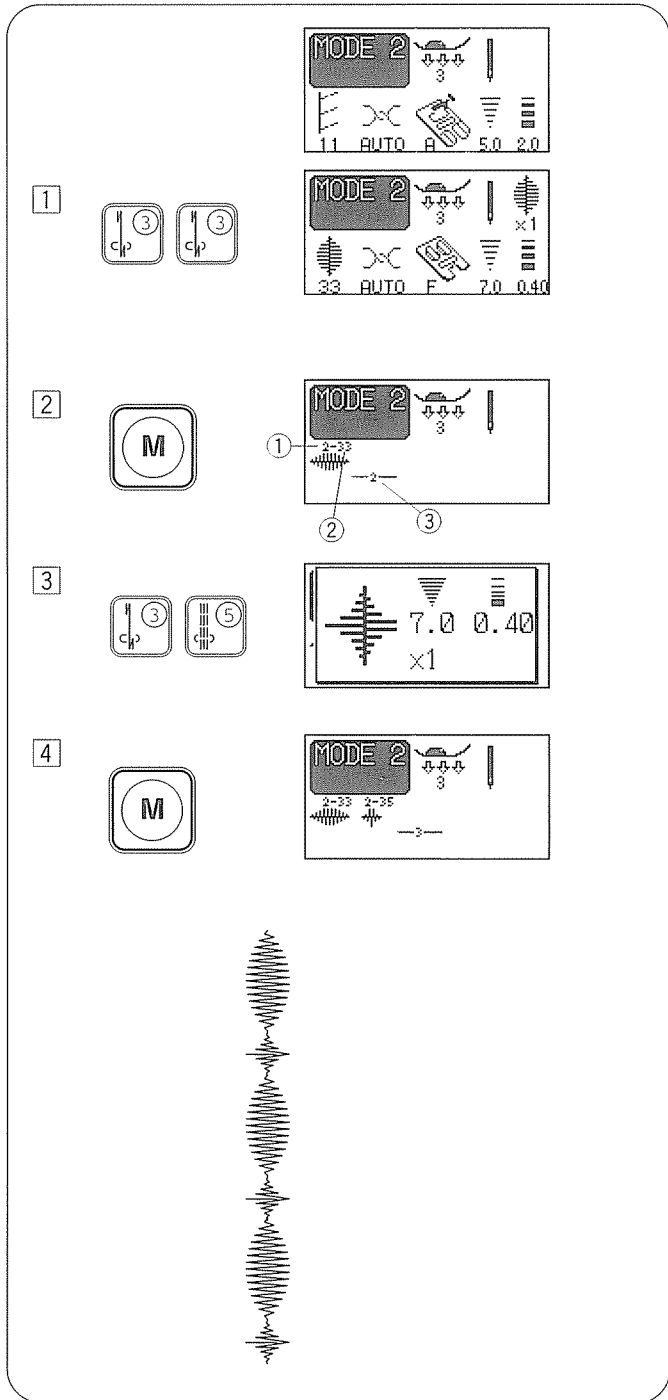
## ПРОГРАМИРОВАНИЕ СТРОЧЕК

### Комбинация строчек 1

Пример: Программирование строчек 33 и 35

#### Установки машины:

- ① Прижимная лапка: Лапка F для атласных строчек
- ② Натяжение нити: AUTO



- ① Выберите строчку 33 (режим 2)

- ② Нажмите кнопку памяти.

- ① Режим
- ② Номер строчки
- ③ Порядковый номер программируемой строчки

- ③ Выберите строчку 35 (режим 2)

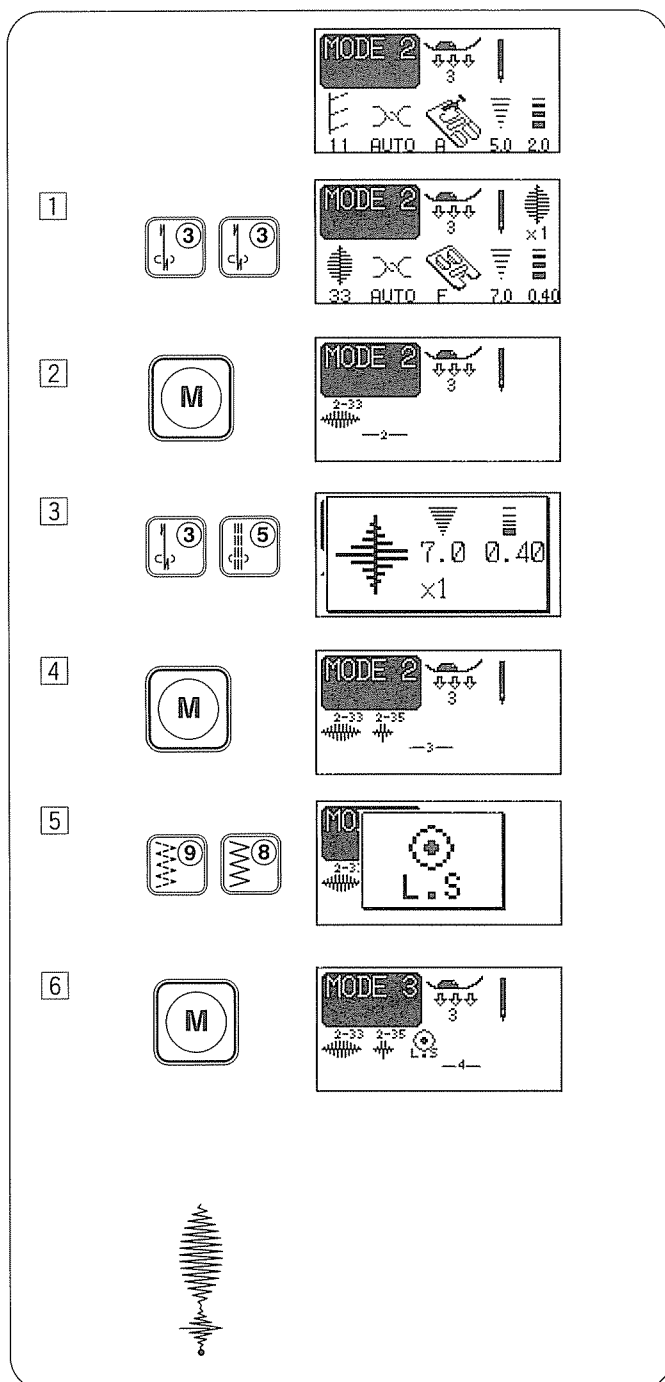
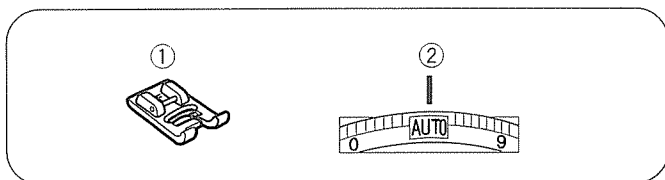
- ④ Нажмите кнопку памяти. Начните работать. Если нажать кнопку автоматической закрепки при выполнении строчки, машина автоматически остановится после завершения текущего образца.

## Комбинация строчек 2

Пример: Программирование строчек 33, 35 и 98

Установки машины:

- ① Прижимная лапка: Лапка F для атласных строчек
- ② Натяжение нити: AUTO



① Выберите строчку 33 в режиме 2.

② Нажмите кнопку памяти.

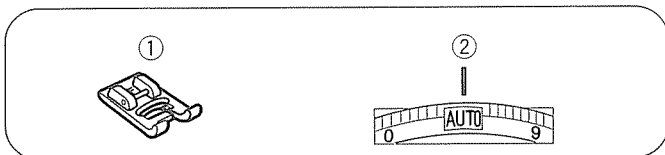
③ Выберите строчку 35.

④ Нажмите кнопку памяти.

⑤ Выберите строчку 98 в режиме 3 (стежок закрепки).

\* После введения в память стежка закрепки машина не может больше запомнить никакой стежок.

⑥ Нажмите кнопку памяти. Начните работу. Прострочите несколько строчек, пока машина не остановится автоматически.

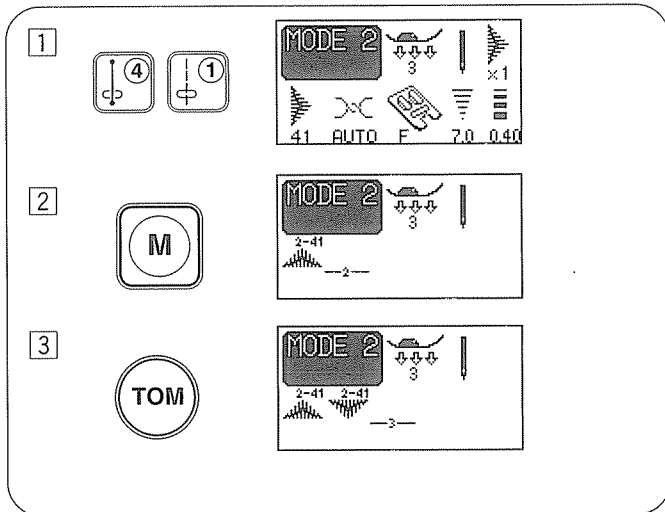


## Комбинация в зеркальном отображении

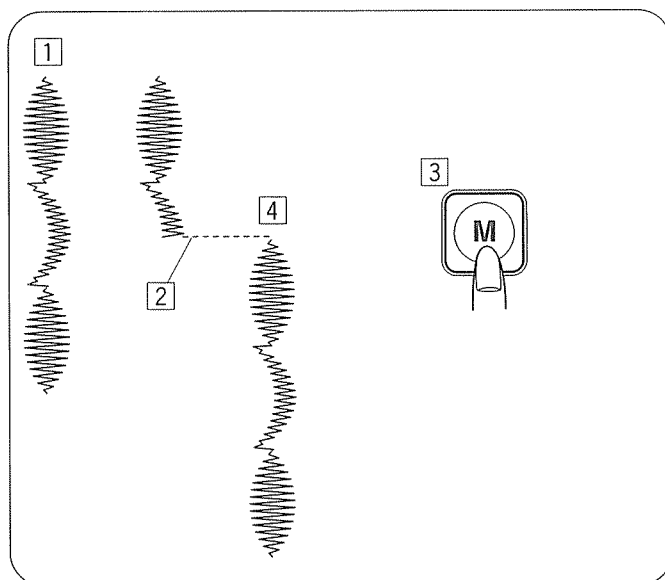
### Пример: Программирование строчки 41 и ее зеркального отображения

#### Установки машины:

- ① Прижимная лапка: Лапка F для атласных строчек
- ② Натяжение нити: AUTO



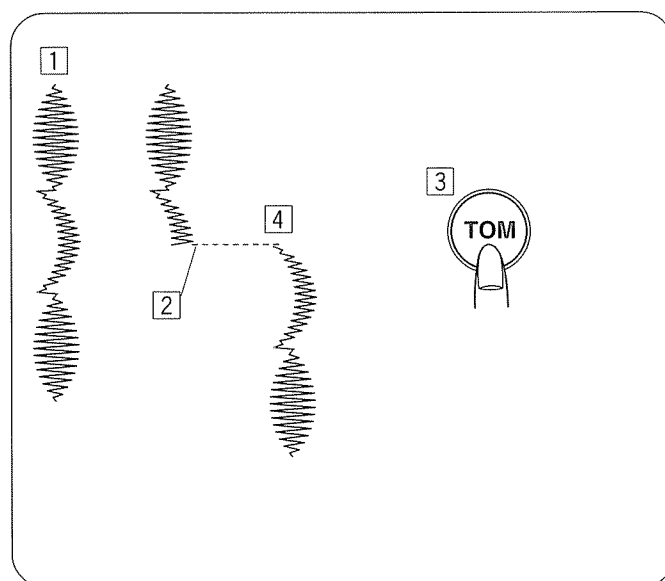
- ① Выберите строчку 41 в режиме 2.
- ② Нажмите кнопку памяти.
- ③ Нажмите кнопку зеркального отображения.
- ④ Начните работать.



#### Выполнение комбинации строчек с начала

Если Вы вынуждены были остановить машину при выполнении комбинации строчек и желаете снова ее начать, нажмите на кнопку памяти, чтобы выполнить комбинацию с самого начала.

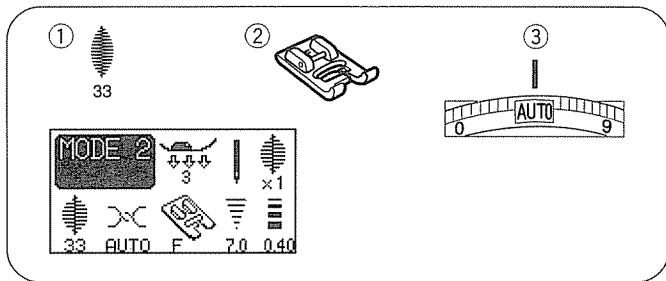
- ① Запрограммированная комбинация строчек.
- ② Остановка процесса работы.
- ③ Нажать на кнопку памяти.
- ④ Машина выполняет комбинацию с самого начала.



#### Выполнение текущей строчки с начала

Если Вы вынуждены были остановить машину при выполнении комбинации строчек и желаете начать выполнение ее с текущей строчки, нажмите на кнопку памяти в зеркальном отображении и начните выполнение комбинации с начала последней выполненной строчки.

- ① Запрограммированная комбинация строчек
- ② Остановка процесса работы.
- ③ Нажать на кнопку памяти зеркального отображения
- ④ Машина выполняет комбинацию с начала текущей строчки

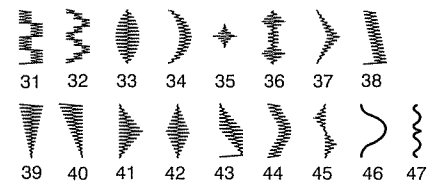


## Увеличение строчки

### Установки машины:

- ① Строчка: 33 (режим 2)
- ② Прижимная лапка: Лапка F для атласных строчек
- ③ Натяжение нити: AUTO

Строчки 31 – 47 (режим 2) можно растянуть.



Пример: строчка 33

Выберите строчку 33 (режим 2)

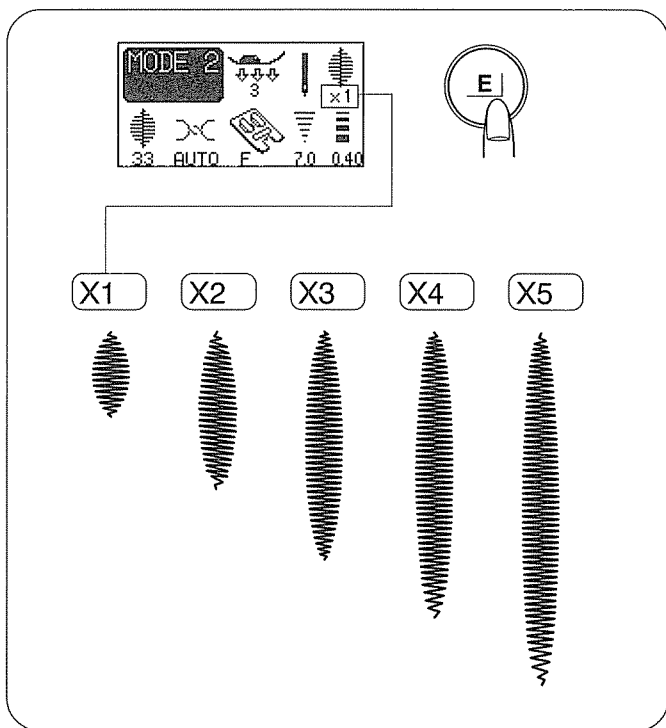
Нажмите на кнопку вытягивания для изменения масштаба.

Масштаб измеряется в разгах от первоначальной длины строчки.

Начните работать.

### ПРИМЕЧАНИЕ:

При нажатии на кнопку автоматической заправки во время выполнения строчки по окончании работы машина остановится автоматически.



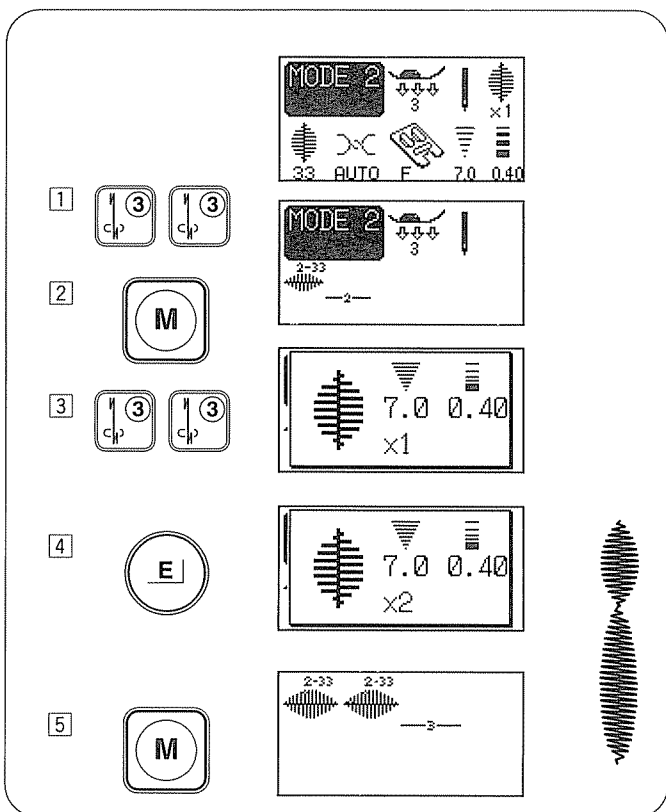
## Программирование комбинации с увеличенными строчками

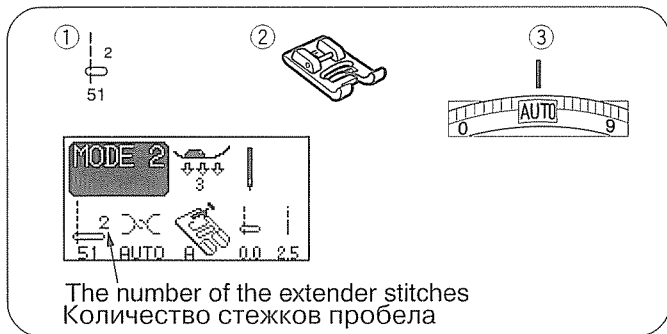
Пример: Программирование строчки 33 и ее вытянутого образца.

- ① Выберите строчку 33 в режиме 2.
- ② Нажмите кнопку памяти.
- ③ Выберите строчку 33 в режиме 2.
- ④ Нажмите на кнопку вытягивания для изменения масштаба в 2 раза.
- ⑤ Нажмите на кнопку памяти. Начните шить.

### ПРИМЕЧАНИЕ:

При нажатии на кнопку автоматической заправки во время выполнения строчки по окончании работы машина остановится автоматически.

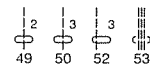




## Стежки пробела

### Установки машины:

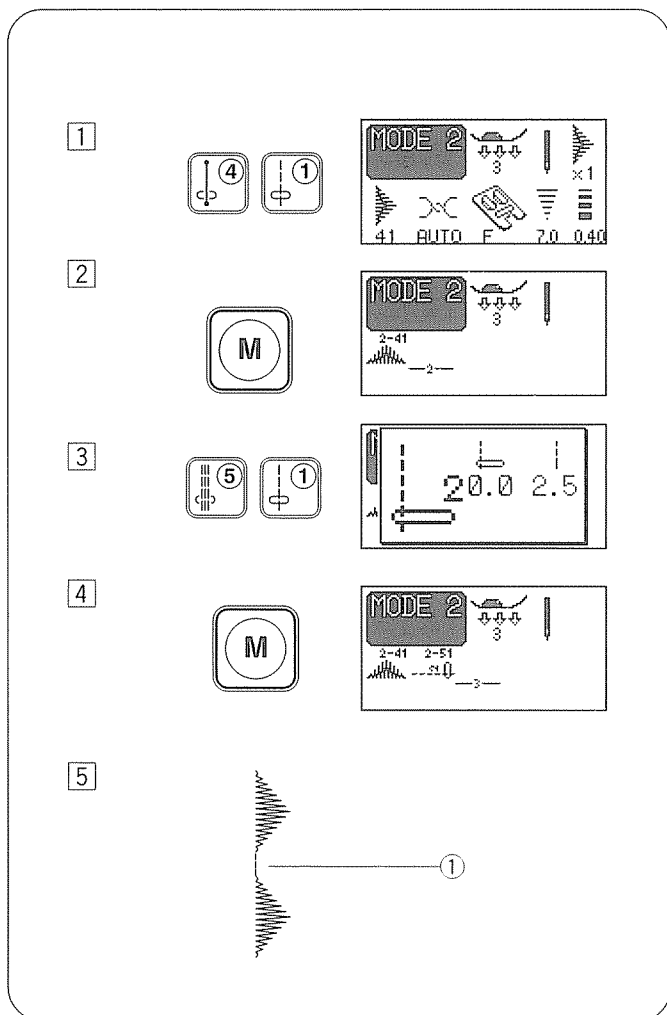
- ① Строчка: 51 (режим 2)
- ② Прижимная лапка: Лапка А для зигзага или Лапка F для атласных строчек
- ③ Натяжение нити: AUTO



\* Можно также использовать строчки .

Стежки пробела используются для вставки прямых стежков между строчками.

### Пример: Вставьте 2 пробела после строчки 41



- ① Выберите строчку 41 (режим 2).

- ② Нажмите на кнопку памяти.

- ③ Выберите строчку 51 (режим 2).

- ④ Нажмите на кнопку памяти.

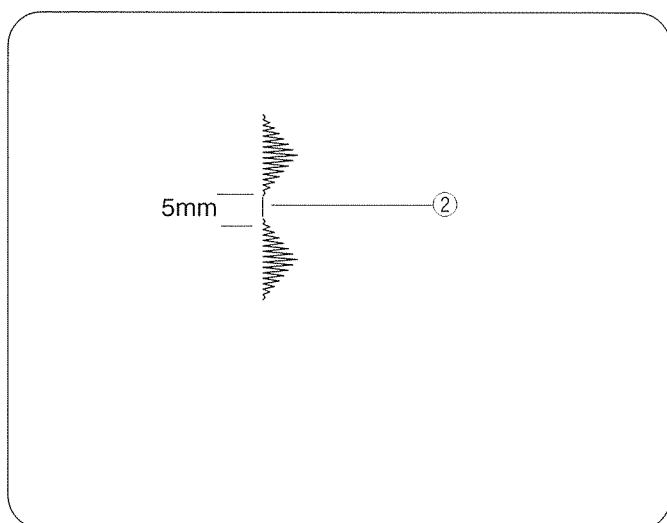
- ⑤ Начните шить.  
① строчка 51

### Как еще вставить пробел между строчками:

Вставьте строчку 99 (режим 3) вместо строчки 55 (режим 2) в пункт ③ выше.

Между строчками появится пробел в 5 мм.

- ② строчка 99



## Произвольный квилтинг

### Установки машины:

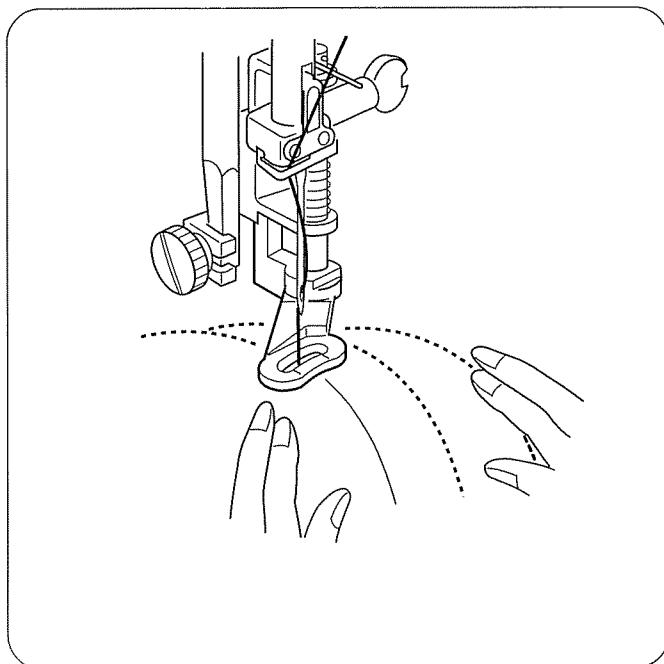
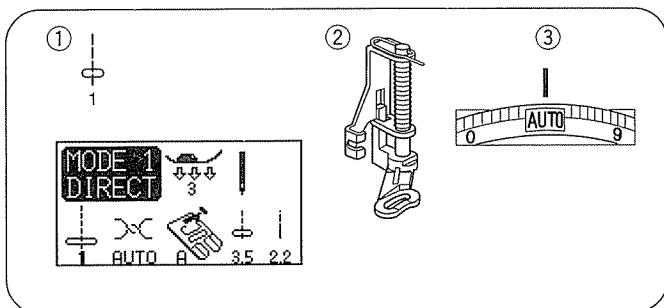
- ① Строчка: 1 (режим 1)
- ② Прижимная лапка: Лапка Р для штопки
- ③ Натяжение нити: AUTO

Транспортер ткани: отключен

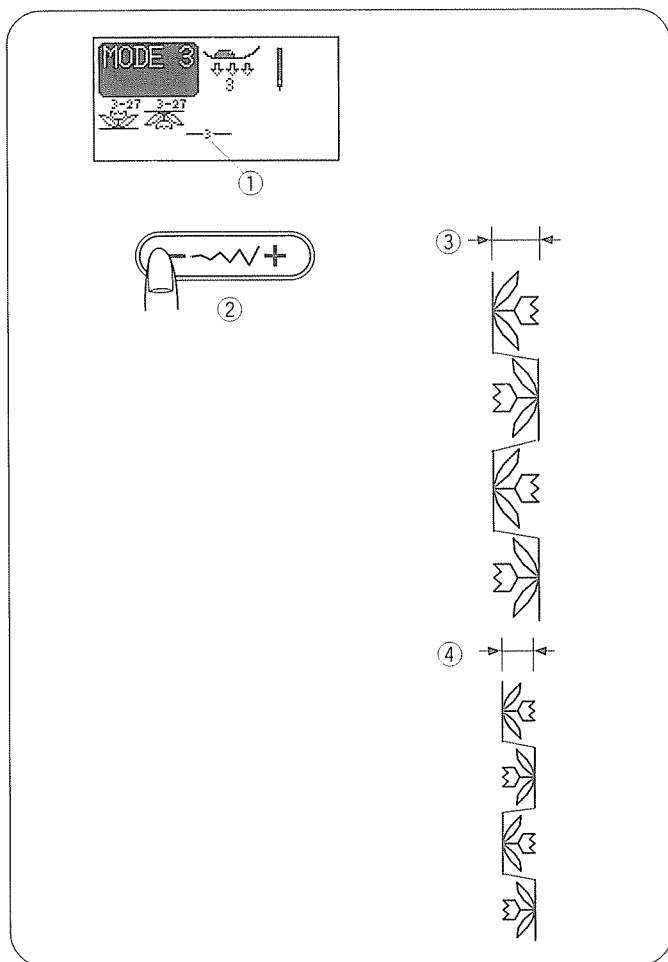
Установите лапку Р для штопки (см. стр. 30 как установить лапку).

Наметайте или приколите булавками слои ткани для квилтинга. Смываемым маркером нанесите рисунок на верхней ткани.

Передвигайте слои для квилтинга медленно и аккуратно, прострачивая по нанесенному рисунку.







## Редактирование программы

### Одинаковое изменение строчки (режим 2 и 3)

Изменения ширины и длины могут быть применены сразу ко всем строчкам одновременно.

**Пример 1:** изменить ширину запрограммированной строчки 27 и ее зеркального отображения в режиме 3.

- ① Передвиньте курсор вправо от последней запрограммированной строчки.
- ② Нажмите кнопку изменения ширины строчки.

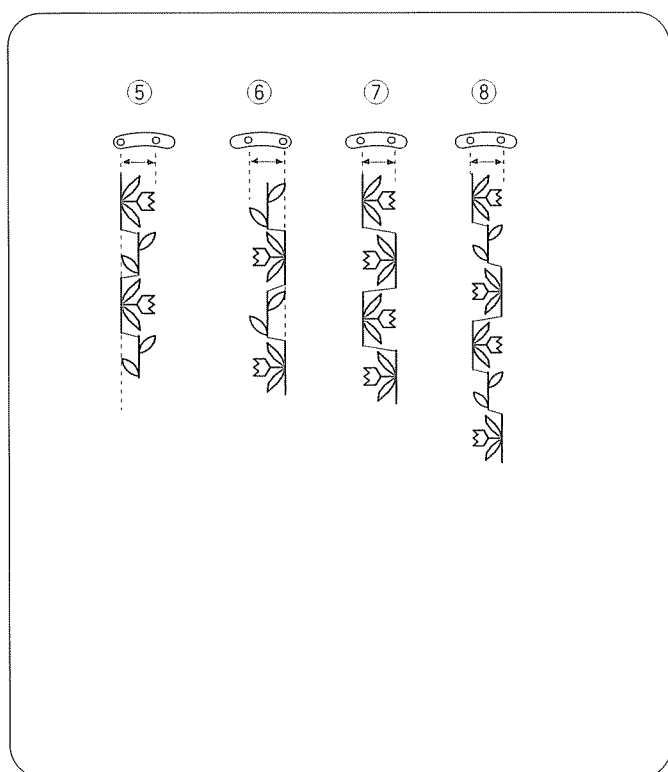
### ПРИМЕЧАНИЕ:

Длину также можно изменить у всех запрограммированных строчек сразу той же категории (атласные стежки или стежки стреч).

Начните работу. Запрограммированные образцы будут выполнены с единой шириной.

- ③ Первоначальная ширина (7.0)
- ④ Единая измененная ширина (5.0)

Если Вы хотите изменить длину или ширину после выполнения запрограммированного образца, нажмите кнопку редактирования, затем следуйте пунктам ① и ② выше.



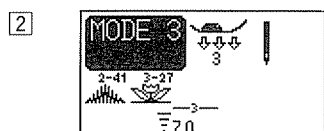
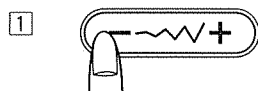
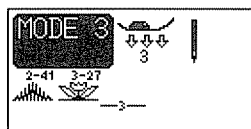
### Способы изменения позиции иглы

Позиция иглы у запрограммированных образцов может меняться в зависимости от комбинации:

- ⑤ При необходимости нажмите клавишу отклонения иглы влево при комбинации образцов с левым и центральным положением иглы.
- ⑥ При необходимости нажмите клавишу отклонения иглы вправо при комбинации образцов с правым и центральным положением иглы.
- ⑦ Нажмите клавишу установки иглы в среднее положение при комбинации образцов с левым и правым положением иглы.
- ⑧ Нажмите клавишу установки иглы в среднее положение при комбинации образцов с левым, правым и центральным положением иглы.

## Комбинация атласных и декоративных стежков

Пример: комбинация строчек 41 и 27



1 Нажмите на кнопку изменения ширины стежка.

2 Ширина стежка применится ко всем введенным в память строчкам.

3 Начните работу.

\* При комбинации атласных и декоративных строчек установленную длину стежка менять нельзя.

## Изменение стежков в памяти (только режим 2 и 3)

Ширина и длина стежка могут быть индивидуально изменены в запрограммированных комбинациях.

**Пример:** изменить ширину и длину стежка одной строчки в комбинации.

1 Нажмите кнопку редактирования и передвиньте курсор под образец, который надо изменить.

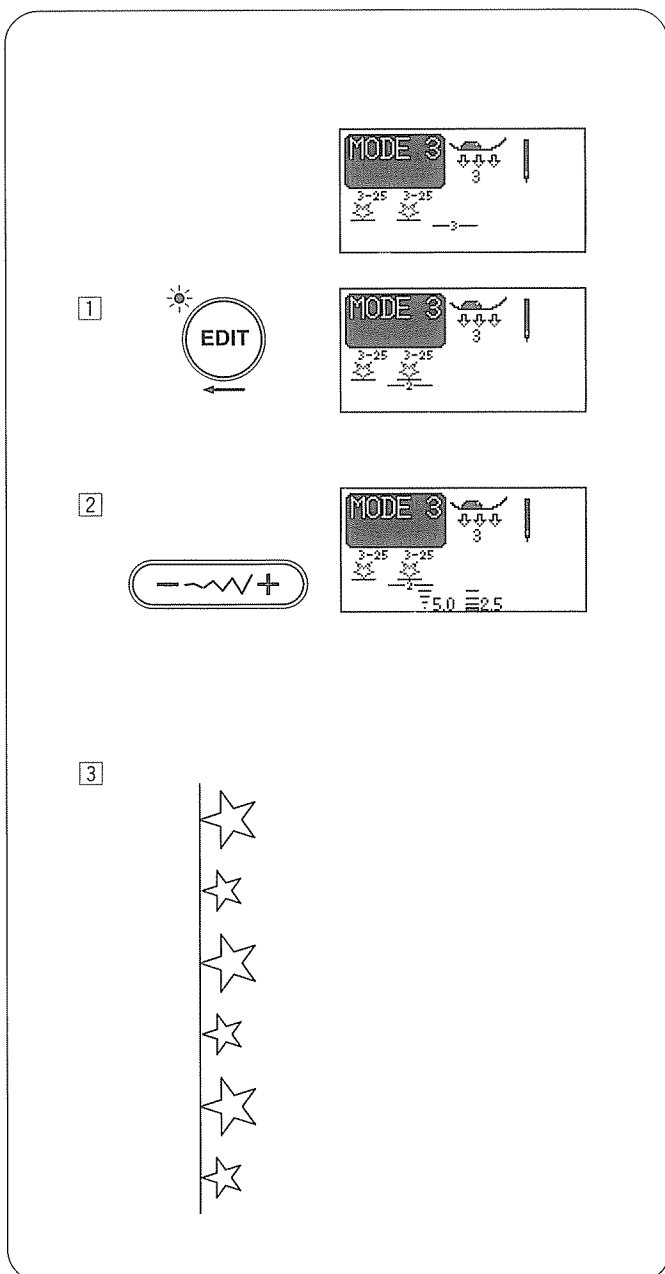
2 Нажмите на кнопку изменения ширины стежка и уменьшите ее до «5.0».

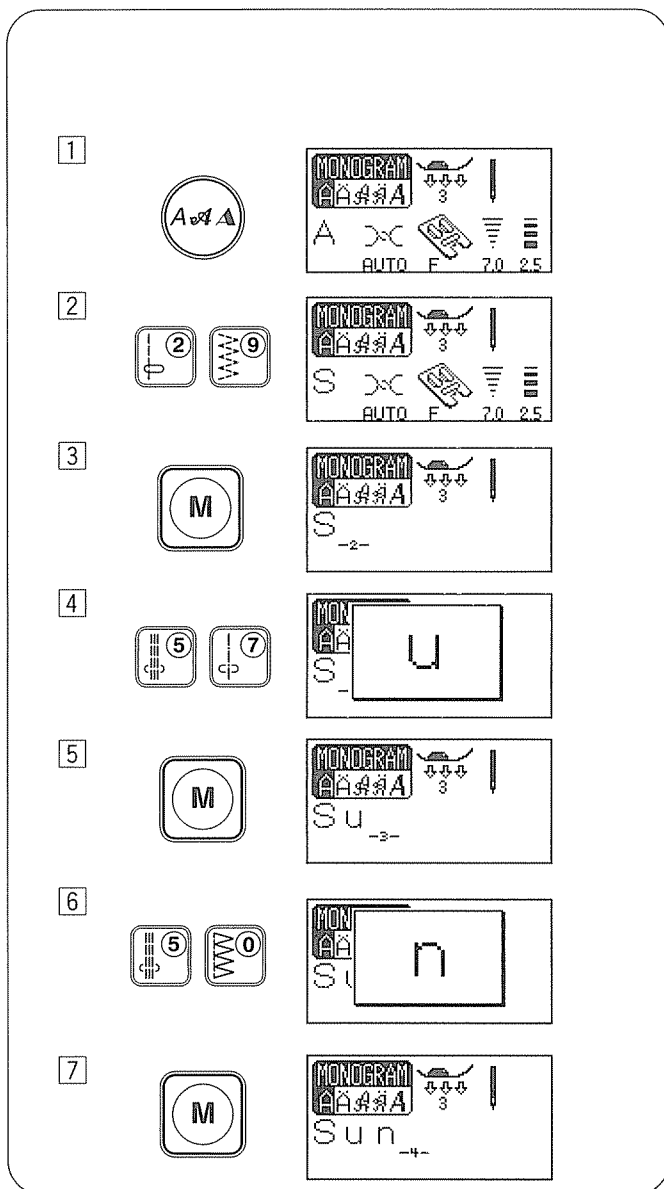
\* Длина стежка графического образца будет пропорционально изменена при нажатии на кнопку изменения ширины стежка. Однако при желании Вы можете менять длину стежка при помощи кнопки изменения длины.

### ПРИМЕЧАНИЕ:

Чтобы просмотреть установки стежков каждого образца, передвиньте курсор под нужную строчку, затем нажмите кнопку изменения ширины или длины стежка. Установки будут показаны на ЖК дисплее внизу по середине.

Если нажать на кнопку изменения ширины или длины стежка, когда курсор находится справа от последней запрограммированной строчки, изменения будут отменены и вернуться унифицированные установки.





## Программирование монограмм (1)

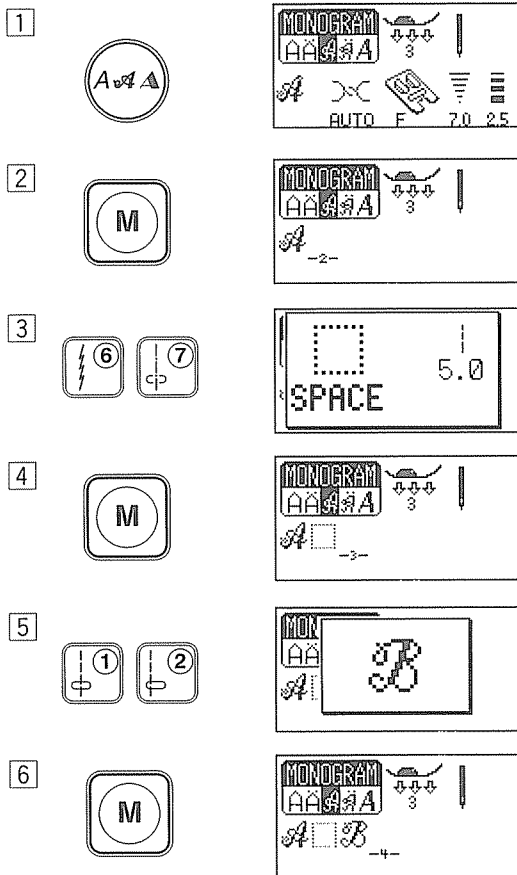
**Пример:** Запрограммировать «SUN» печатными буквами

- 1 Нажмите на кнопку монограмм для выбора печатных букв.
- 2 Выберите верхний регистр для «S» (строчка 29).
- 3 Нажмите кнопку памяти.  
Верхний регистр для «S» будет введен в память.
- 4 Выберите нижний регистр для «u» (строчка 57).
- 5 Нажмите кнопку памяти.
- 6 Выберите нижний регистр для «n» (строчка 50).
- 7 Нажмите кнопку памяти.

\* При шитье монограмм воспользуйтесь иглам с голубым наконечником.

## Программирование монограмм (2)

**Пример:** Программирование прописных букв «А В» (с пробелом между буквами).



1 Нажмите на кнопку монограмм для выбора прописных букв.

2 Нажмите на кнопку памяти.  
Буква «А» в верхнем регистре будет введена в память.

3 Выберите пробел ( ) (строчка 67).

4 Нажмите кнопку памяти.

5 Выберите букву «В» (строчка 12).

6 Нажмите кнопку памяти.

## Изменение размера монограмм

Нажмите кнопку зеркального отображения. Выбранная буква будет уменьшена на 2/3 от первоначального размера.

1 Нажмите кнопку монограмм.  
Выберите стиль Бродвей.

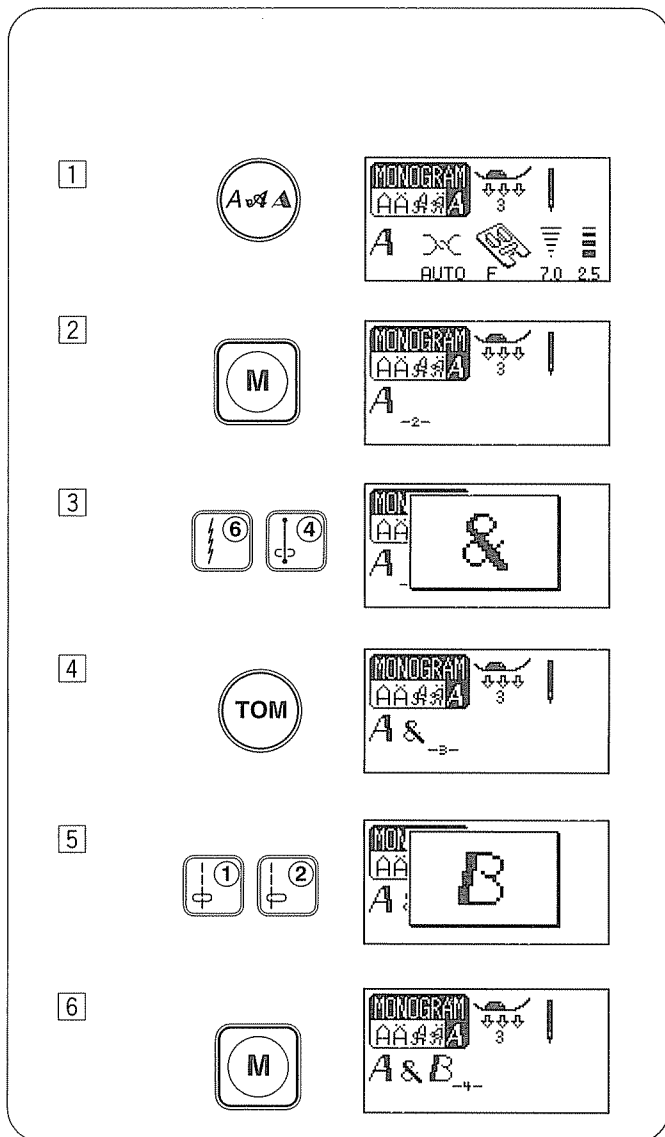
2 Нажмите на кнопку памяти.

3 Выберите «&» (строчка 64).

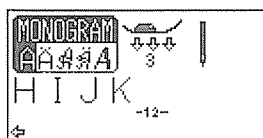
4 Нажмите кнопку зеркального отображения.  
Выбранная буква будет уменьшена до размера в 2/3.

5 Выберите букву «B» в верхнем регистре (строчка 12).

6 Нажмите на кнопку памяти.



1

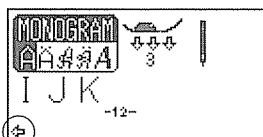


2



⋮



3



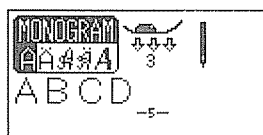
## Просмотр длинного текста

- 1 На ЖК дисплее сразу можно увидеть только 8 символов монограммы. Если весь текст не помещается на дисплее, нажмите кнопку редактирования или кнопку помощи для прокрутки всего текста.
- 2 Нажатие на кнопку редактирования передвигает курсор и прокручивает весь текст влево.
- 3 Нажатие на кнопку помощи передвигает курсор и прокручивает весь текст вправо.

### ПРИМЕЧАНИЕ:

Стрелки   под символами означают, что в этом направлении еще остаются символы.

- 1 Стрелка



## Редактирование запрограммированных строчек.

### Удаление буквы (символа).

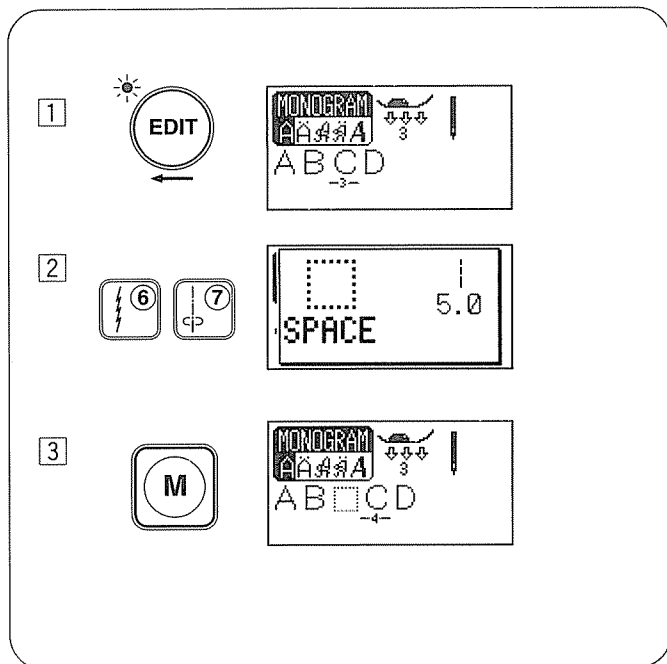
**Пример: Удалить «С» из «ABCD»**

Нажмите кнопку редактирования и передвиньте курсор под букву «С».

Нажмите кнопку очистки. Буква «С» будет удалена.

### ПРИМЕЧАНИЕ:

Нажав и удерживая кнопку очистки, Вы сможете удалить все запрограммированные образцы. ЖК дисплей вернется к первоначальному виду выбранного режима.



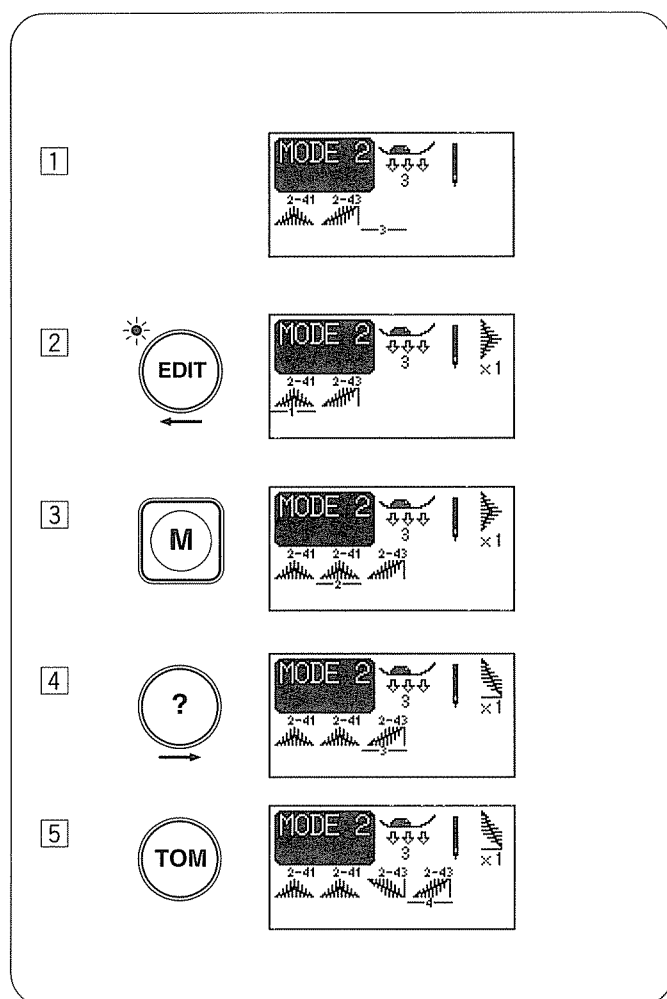
## Добавление буквы (символа)

**Пример:** Добавление пробела между «В» и «С» в «ABCD»

- 1 Нажмите на кнопку редактирования и передвиньте курсор под букву «С».
- 2 Выберите пробел (| |) (строчка 67).
- 3 Нажмите на кнопку памяти и перед буквой «С» добавится пробел.

### **ПРИМЕЧАНИЕ:**

Программу можно редактировать, если горит сигнал на ЖК дисплее.



## Повтор строчки

- 1 Выберите строчки 41 и 43.
- 2 Нажмите на кнопку редактирования и передвиньте курсор под строчку 41.
- **Повтор образца**
- 3 Нажмите кнопку памяти для запоминания строчки.
- **Повтор образца в зеркальном отображении**
- 4 Нажмите кнопку помощи и передвиньте курсор под строчку 43.
- 5 Нажмите кнопку памяти зеркального отображения для запоминания строчек в зеркальном отображении.



## Сохранение и вызов комбинаций

Возможно сохранять в памяти комбинации для будущего использования, если машина будет выключена. Просто сохраните комбинацию образцов в одну из пяти директорий.

В каждой директории можно сохранить одну комбинацию до 50 строчек.

### ПРИМЕЧАНИЕ:

Функция вызова архива не работает в режиме 1.

### Сохранение в память

- 1 Запрограммируйте желаемую комбинацию строчек.
- 2 Нажмите на кнопку вызова архива.
- 3 Нажмите на кнопку памяти для записи комбинации образцов.

\* Машина запищит, и во время сохранения комбинации на ЖК дисплее появятся песочные часы. Не отключайте питание машины, когда машина пищит.

\* Вы можете выбрать другую директорию (от M2 до M5), нажав на кнопку вызова архива.

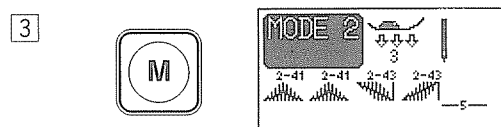
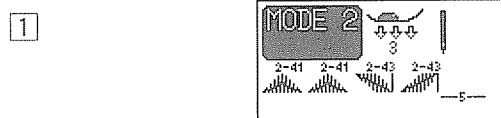
\* Чтобы выйти из режима сохранения, нажмите любую кнопку кроме кнопок памяти, очистки, зеркального отображения, редактирования или помощи.

## Перезаписывание сохраненных комбинаций

- 1 Запрограммируйте желаемую комбинацию.

- 2 Нажмите кнопку вызова архива для вызова желаемой директории памяти. ЖК дисплей покажет уже записанные комбинации.

- 3 Нажмите кнопку памяти и сохраненная комбинация будет заменена на новую .



## Вызов сохраненных комбинаций

Выберите режим 2, 3 или монограммы.

1



2



1 Нажмите кнопку вызова архива и выберите желаемую директорию в памяти.

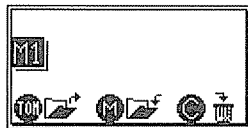
2 Нажмите на кнопку зеркального отображения для вызова сохраненной комбинации.

## Удаление сохраненных комбинаций

1

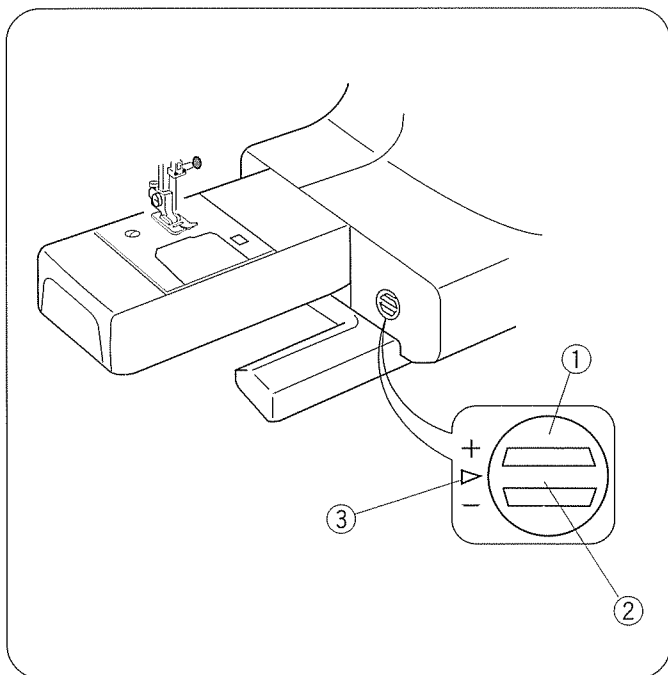


2



1 Нажмите кнопку вызова архива и выберите желаемую директорию в памяти.

2 Нажмите кнопку очистки и удалите сохраненную комбинацию.



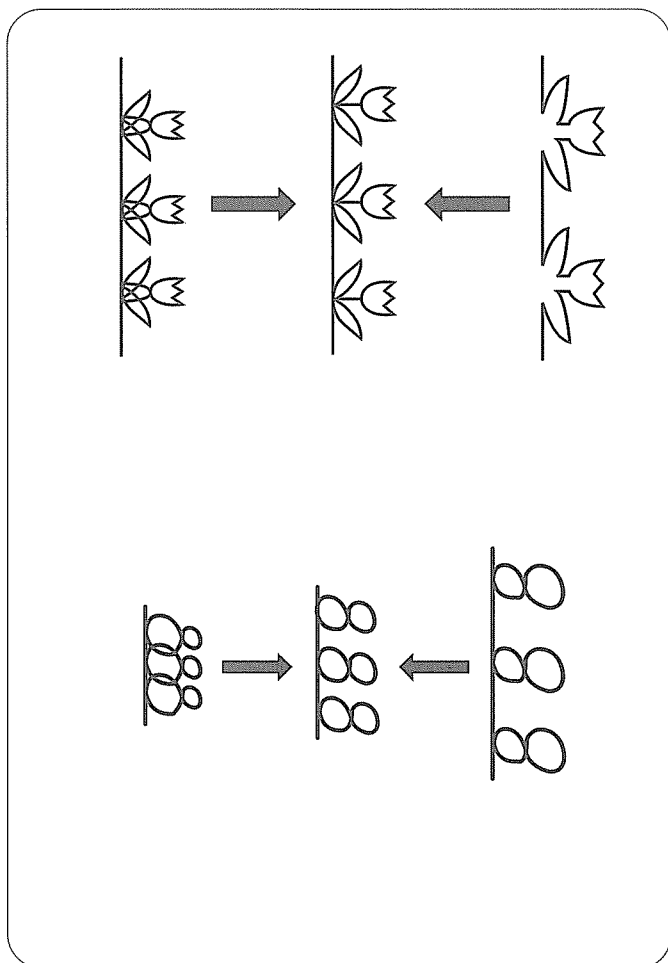
### Баланс строчек

Качество стежков и строчек стреч во многом зависит от условий, таких как скорость шитья, тип ткани, количество слоев и т.д.

Всегда делайте пробный образец на кусочке ткани.

Если образцы стежков стреч, буквы или цифры получаются неровными и несбалансированными, отрегулируйте их при помощи баланса подачи ткани.

- ① Реле баланса подачи ткани
- ② Нейтральная установочная отметка
- ③ Установочная отметка



### Образцы декоративных строчек стреч

#### Пример:

Если строчки сжаты, откорректируйте их, повернув реле в направлении «+».

Если строчки растянуты, откорректируйте их, повернув реле в направлении «-».

### Буквы и цифры

#### Пример:

Если строчки сжаты, откорректируйте их, повернув реле в направлении «+».

Если строчки растянуты, откорректируйте их, повернув реле в направлении «-».

## УХОД ЗА МАШИНОЙ

### Чистка шпульного отсека и тканенаправителей

#### ВНИМАНИЕ:

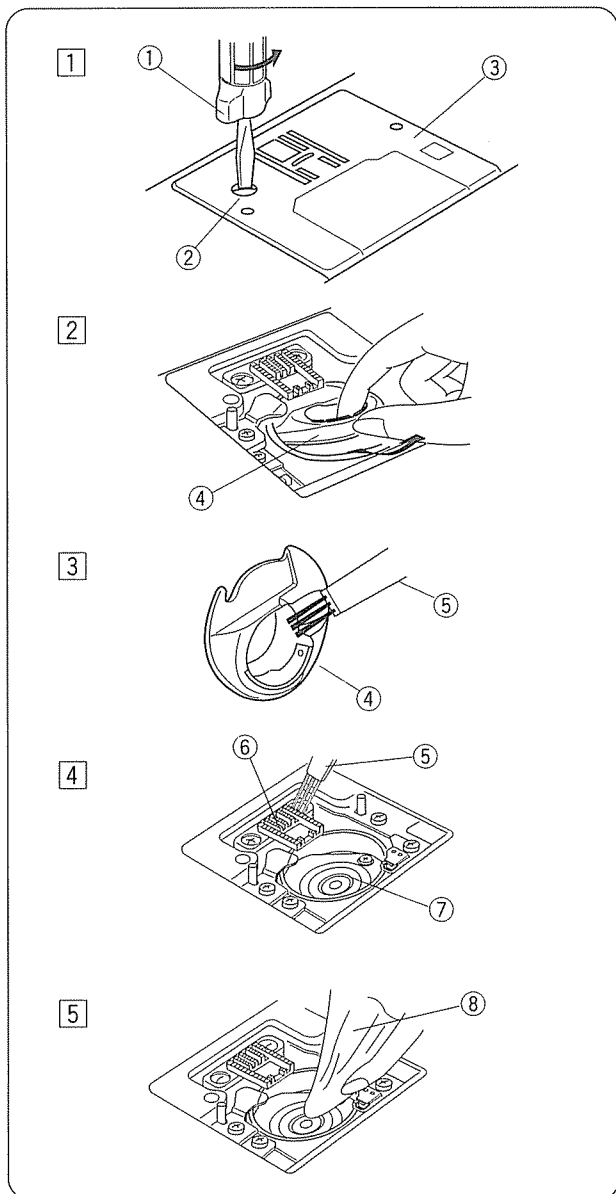
Отключите питание и вытащите вилку из розетки.

#### ПРИМЕЧАНИЕ:

Не разбирайте машину иначе, чем описано в этой инструкции.

- 1 Снимите прижимную лапку и иглу.  
Открутите винты и снимите игольную пластину.
- 2 Вытащите шпульку. Поднимите шпуледержатель и вытащите его.
- 3 Прочистите шпуледержатель щеточкой и мягкой тканью.
- 4 Прочистите тканенаправители, челночный механизм и нитеобрезатель мягкой щеточкой.
- 5 Протрите челночный механизм сухой мягкой тканью.

- 1 Отвертка
- 2 Винт
- 3 Игольная пластина
- 4 Шпуледержатель
- 5 Щеточка
- 6 Тканенаправитель
- 7 Челночный механизм
- 8 Сухая мягкая ткань

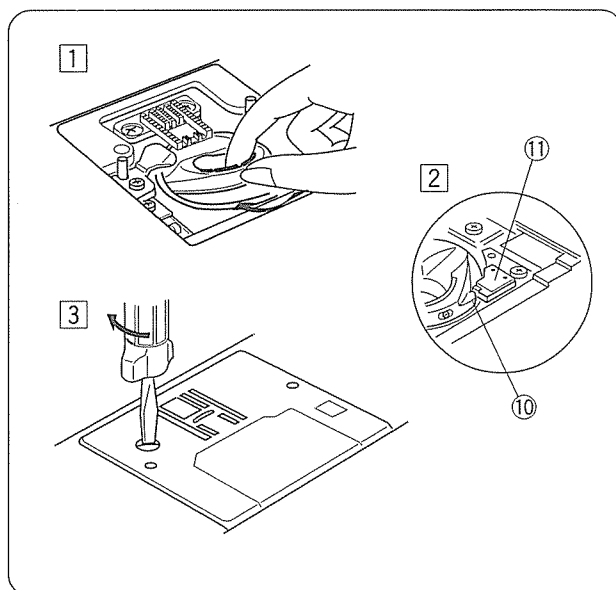


### Установка шпуледержателя

- 1 Вставьте шпуледержатель.
  - 2 Кнопка шпуледержателя должна находиться рядом со стопором челночного механизма.
  - 3 Установите игольную пластину, затяните винты.
- 10 Кнопка
  - 11 Стопор

#### ПРИМЕЧАНИЕ:

После чистки вставьте иглу и прижимную лапку.



## Замена лампочки

### ВНИМАНИЕ:

Отключите питание и вытащите вилку из розетки. Лампочка может быть горячей, подождите, пока она остынет.

### Как снять:

Снимите заглушку ①.

Вытащите винт ②.

Снимите переднюю панель ③.

Вытащите лампочку ⑤ из цоколя ④.

### Как установить:

Вставьте новую лампочку в цоколь.

Установите переднюю панель с винтом и заглушкой.

① Заглушка

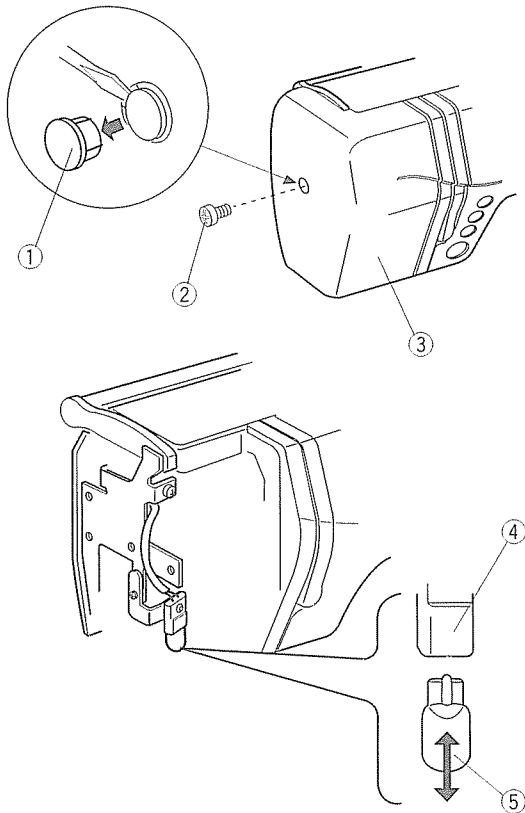
② Винт

③ Передняя панель

④ Цоколь

⑤ Лампочка

Заменяйте лампочки на идентичные 12 В, 5 Ватт.



## Замена лампочки над областью работы

Положите машину назад.

При помощи отвертки снимите прозрачную пластину ① как показано на рисунке.

Вытяните держатель лампы из отверстия, рукой удерживая пластину держателя ②.

Вытащите лампочку ④ из цоколя ③.

Вставьте новую лампочку в цоколь ③.

Верните держатель лампы в отверстие.

Установите прозрачную пластину на отверстие машины.

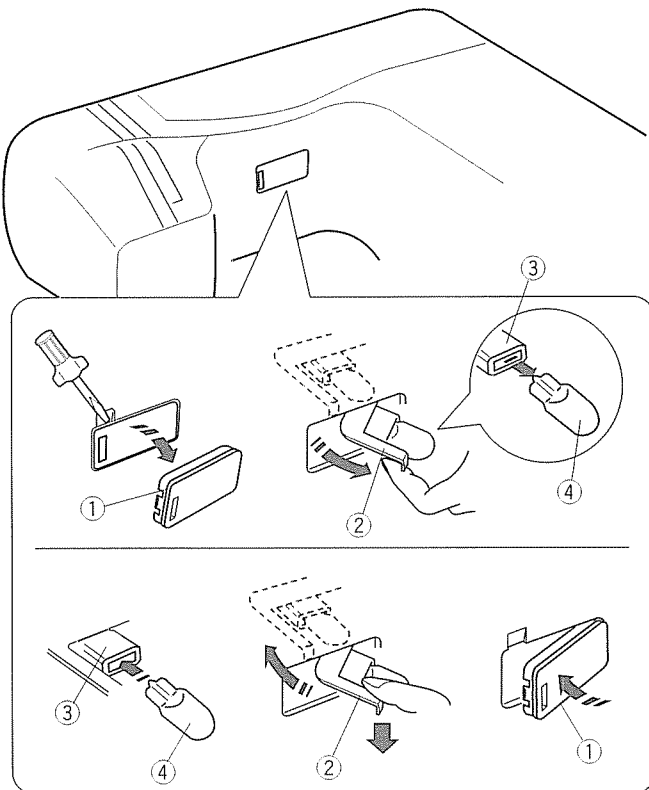
① Прозрачная пластина

② Пластина держателя

③ Цоколь

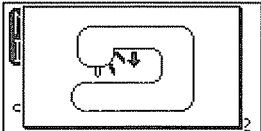
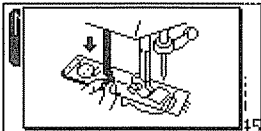
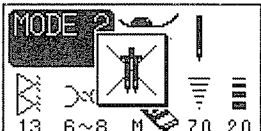




④ Лампочка

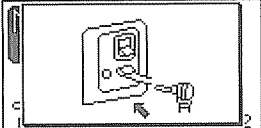
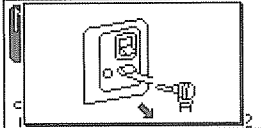
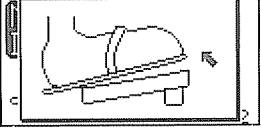

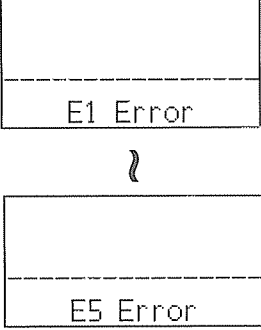
Заменяйте лампочки на идентичные 12 В, 5 Ватт.



## Предупредительные надписи

Если послышится звуковой сигнал и на ЖК дисплее появится одна из этих надписей, следуйте указаниям, приведенным ниже.

Сообщение	Проблема/причина	Устранение
	Машина начала работать с поднятой прижимной лапкой. Машина остановится, если во время работы поднята прижимная лапка.	Опустите прижимную лапку и снова запустите машину.
	Машина сделает несколько стежков и остановится, если при выполнении петли не был опущен рычаг петли.	Опустите рычаг петли и снова запустите машину.
	Нажата кнопка двойной иглы, когда выбранная строчка не подходит для работы с двойной иглой. Неподходящая строчка выбрана, когда активирован режим работы двойной иглой.	Отмените режим работы с двойной иглой и начните работать простой иглой.
	Машина остановлена в момент выполнения закрепки.	Шейте до тех пор, пока машина не остановится автоматически.
	Нажата кнопка вытягивания образца при выборе неподходящей строчки.	Выберите атласные строчки, их возможно вытянуть.
 	Нажата кнопка зеркального отображения или кнопка памяти в прямом режиме выбора строчек (режим 1).	Выберите те же строчки, но в режиме 2.

Сообщение	Проблема/причина	Устранение
	<p>Педадь отошла во время работы</p>	<p>Отключите питание машины и подсоедините педадь.</p>
	<p>Нажата кнопка старт/стоп после подсоединения педали.</p>	<p>Отсоедините педадь и снова запустите машину.</p>
	<p>Педадь нажата во время включения питания.</p>	<p>Отпустите педадь.</p>
	<p>Машину снова включили сразу после того, как она остановилась из-за перегрузки.</p> <p>Шпиндель намотки шпули заблокирован во время намотки шпули.</p>	<p>Подождите 15 секунд и начните снова. Если запутанная нитка вызвала перегрузку, удалите нити.</p> <p>Отключите питание и удалите запутанные нити.</p>
	<p>Машина не работает из-за неисправностей в электронных компонентах.</p>	<p>Свяжитесь с сервисным центром или магазином, где машина была куплена.</p>
	<p>На дисплее появляется необычное изображение.</p>	<p>Выключите питание и снова его включите</p>

### Звуковые сигналы

Сигнал	Звучит во время:
Пип	Обычная операция
Пип-пип-пип	Ошибочная операция

## Устранение неисправностей

Неисправность	Вероятная причина	Примечание
<b>Рвется верхняя нить</b>	<ol style="list-style-type: none"> <li>1. Верхняя нить неверно заправлена.</li> <li>2. Верхняя нить слишком сильно натянута.</li> <li>3. Погнута или затуплена игла.</li> <li>4. Неправильно установлена игла.</li> <li>5. Верхняя и нижняя нити неправильно расположены под прижимной лапкой при начале работы.</li> <li>6. Нити не отведены назад по окончании работы.</li> <li>7. Номера нити и иглы не соответствуют друг другу.</li> </ol>	<p>Страница 21 Страница 24 Страница 16 Страница 16</p> <p>Страница 25 Страница 25 Страница 17</p>
<b>Рвется нижняя нить</b>	<ol style="list-style-type: none"> <li>1. Нижняя нить неверно заправлена.</li> <li>2. Засорился шпульный колпачок.</li> <li>3. Повреждена шпулька, затруднено ее вращение.</li> </ol>	<p>Страница 20 Страница 82 Смените шпульку</p>
<b>Ломается игла</b>	<ol style="list-style-type: none"> <li>1. Игла неверно установлена.</li> <li>2. Ослаб винт игольного стержня.</li> <li>3. Нити не отведены назад по окончании работы.</li> <li>4. Игла слишком тонкая для обрабатываемой ткани.</li> </ol>	<p>Страница 16 Страница 16 Страница 25 Страница 17</p>
<b>Пропускаются стежки</b>	<ol style="list-style-type: none"> <li>1. Игла затуплена, погнута или неверно установлена.</li> <li>2. Игла и/или нить не подходят для обрабатываемой ткани.</li> <li>3. При работе с синтетическими, очень тонкими и тканями стреч не использована игла с голубым наконечником.</li> <li>4. Игольная нить неверно заправлена.</li> <li>5. Используется неправильная игла.</li> </ol>	<p>Страница 16 Страница 17</p> <p>Страница 17 Страница 21 Смените иглу</p>
<b>Сборки</b>	<ol style="list-style-type: none"> <li>1. Натяжение игольной нити слишком слабое.</li> <li>2. Игольная нить неверно заправлена.</li> <li>3. Игла и/или нить не подходят для обрабатываемой ткани.</li> <li>4. Длина стежка слишком большая для этой ткани.</li> </ol>	<p>Страница 24 Страница 21 Страница 17 Сделайте стежок короче.</p>
<b>Ткань подается неравномерно</b>	<ol style="list-style-type: none"> <li>1. Тканенаправитель забит грязью.</li> <li>2. Длина стежка мала для этой ткани.</li> <li>3. Тканенаправитель не поднят после того, как был отключен.</li> </ol>	<p>Страница 78 Сделайте стежки длиннее. Страница 14</p>
<b>Стежки делают петли под тканью</b>	<ol style="list-style-type: none"> <li>1. Ослабло натяжение верхней нити.</li> <li>2. Игла и/или нить не подходят для обрабатываемой ткани.</li> </ol>	<p>Страница 24 Страница 17</p>
<b>Машина не работает</b>	<ol style="list-style-type: none"> <li>1. Машина не подсоединена к розетке.</li> <li>2. В челночном отсеке застряла нить.</li> <li>3. Шпиндель моталки остался в положении намотки.</li> </ol>	<p>Страница 6 Страница 82 Страница 19</p>
<b>Петля выполняется неверно</b>	<ol style="list-style-type: none"> <li>1. Плотность петли не подходит для обрабатываемой ткани.</li> <li>2. При работе со стреч и синтетическими тканями не использовался стабилизатор.</li> </ol>	<p>Страница 43 Страница 17</p>
<b>Машина работает шумно</b>	<ol style="list-style-type: none"> <li>1. В челночном отсеке застряла нить.</li> <li>2. Грязь накопилась в шпульном отсеке или в челночном механизме.</li> </ol>	<p>Страница 82 Страница 82</p>



