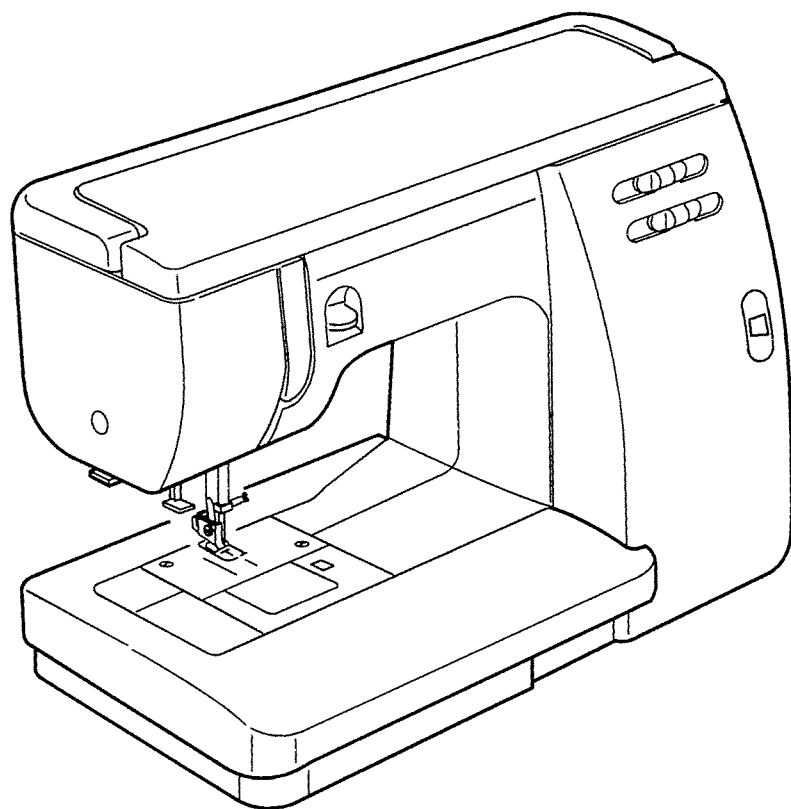


# ИНСТРУКЦИЯ ПО ЭКСПЛУАТАЦИИ МОДЕЛЬ 6019QS



**6019**

*Quilter's Companion*

## **ВАЖНЫЕ ИНСТРУКЦИИ ПО БЕЗОПАСНОСТИ**

**Ваша швейная машина разработана и сконструирована только для ДОМАШНЕГО ИСПОЛЬЗОВАНИЯ.**

**Перед началом работы прочитайте все инструкции по пользованию.**

**ОПАСНО** - Во избежание риска удара электрическим током:

1. Никогда не оставляйте включенную в сеть машину без присмотра. Всегда отключайте прибор от сети сразу же после работы и перед началом чистки.
2. Всегда отключайте от сети при замене лампочки. Вставляйте лампочку такого же типа на 15 Ватт.

**ВНИМАНИЕ** - Во избежание ожогов, пожара, удара электрическим током или нанесения повреждений пользователю:

1. Не позволяйте играть с машиной. Будьте внимательны при работе, если в помещении находятся дети.
2. Используйте прибор только по его прямому назначению, описанному в этой инструкции. Используйте приспособления, только рекомендуемые производителем и описанные в инструкции.
3. Не используйте машину, если у нее поврежденный шнур или вилка, в случае, если она падала, была повреждена, попала в воду или работает неправильно. Отнесите машину к ближайшему авторизованному дилеру для ремонта или наладки.
4. Машина должна работать только с открытыми вентиляционными отверстиями. Периодически чистите вентиляционные области машины и ножную педаль от пыли, грязи и остатков материи.
5. Ничего не кидайте и не вставляйте в вентиляционные отверстия.
6. Работайте на машине только в помещении.
7. Не работайте в помещении, где распылялись аэрозоли или использовался кислород.
8. Чтобы отключить питание, поставьте все выключатели в положение ВЫКЛ.("0"). Затем вытащите вилку из розетки.
9. Не тяните вилку из розетки за шнур, берите вилку за корпус.
10. Будьте осторожны при работе с движущимися частями машины. Особое внимание уделяйте рабочей области вокруг иглы.
11. Используйте только надлежащую игольную пластину. Из-за неправильной пластины может сломаться игла.
12. Не используйте гнутые иглы.
13. Не тяните и не толкайте ткань при шитье, может сломаться игла.
14. Всегда ставьте выключатель на "0" при регулировки или замене деталей в области работы иглы: заправке нити в иглу, смене иглы, заправке нижней нити, смене прижимной лапки и т.д.
15. Всегда отключайте машину от электрической розетки при проведении профилактических работ, снятии панелей и других процедур, описанных в этой инструкции.

**СОХРАНЯЙТЕ ЭТИ ИНСТРУКЦИИ**

## СОДЕРЖАНИЕ

### ОСНОВНЫЕ ЧАСТИ

Названия частей .....	2
Стандартные аксессуары и их хранение .....	3
Дополнительный столик и шитье со свободным рукавом .....	4

### ПОДГОТОВКА К ШИТЬЮ

Подготовка к шитью .....	5
Контроль скорости шитья .....	5
Кнопка реверса .....	5
Отключение транспортера ткани .....	6
Регулировка давления лапки на ткань .....	6
Замена прижимной лапки .....	6
Установка держателя лапки .....	6
Подъем и опускание прижимной лапки .....	7
Регулировка натяжения нити .....	7
Смена игл .....	8
Проверка качества иглы .....	8
Намотка шпульки .....	9 - 10
• Удаление шпульки .....	9
• Намотка шпульки .....	9
• Установка шпульки .....	10
Заправка нитей в машину .....	11
• Заправка верхней нити .....	11
Автоматический нитевдеватель .....	12
Вытягивание нижней нити .....	13
Ручка выбора образца строчек .....	14
Регулятор ширины стежка .....	14
Регулятор длины стежка .....	15

### ОСНОВНЫЕ ШВЕЙНЫЕ ТЕХНИКИ

Прямой стежок .....	16-17
• Начало шитья .....	16
• Смена направления шитья .....	16
• Закрепление шва/нитеобрезатель .....	16
• Направительные линии .....	17
Прямой стежок стреч .....	18
Стежок стреч .....	18
Зигзаг .....	19
Оверлочный стежок .....	19
Обметочный стежок .....	20
Многочисленный зигзаг (Трикотажный стежок) .....	20
Пришивание пуговиц .....	21
Автоматическая петля .....	22-24
Зажгутованная петля .....	25
Пришивание молнии .....	26-28
Подрубочный шов .....	29
Потайная строчка .....	30

### АППЛИКАЦИИ И ДЕКОРАТИВНЫЕ СТЕЖКИ

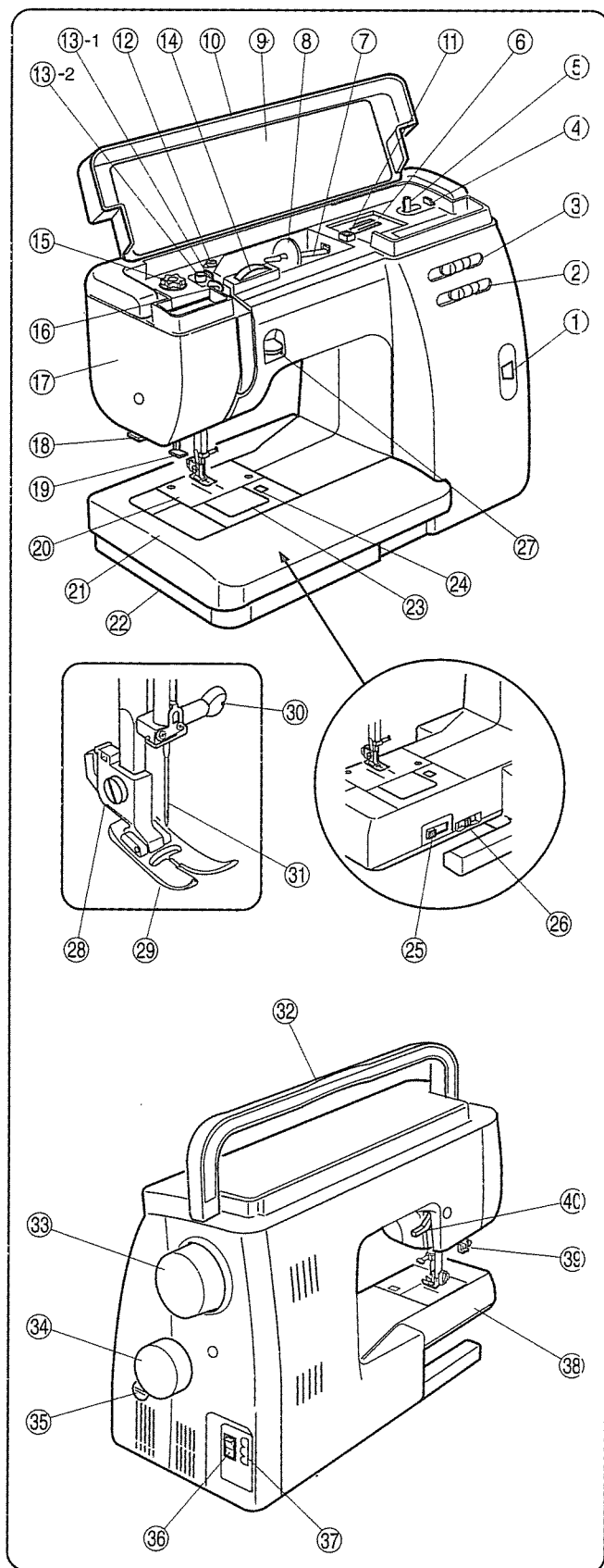
Аппликация .....	31
Квилтинг .....	31
Узкие складки .....	32
Пэчворк .....	32
Шов-ракушка .....	33
Мережка .....	33
Сборки .....	34
Фестоны .....	34
Декоративные атласные стежки .....	35
Декоративные стежки стреч .....	35
Регулировка баланса стежков стреч .....	36

### УХОД ЗА МАШИНОЙ

Замена лампочки .....	36
Чистка челночного отсека и тканенаправителей .....	37
Замена шпуледержателя и игольной пластины .....	37
Устранение неисправностей .....	38

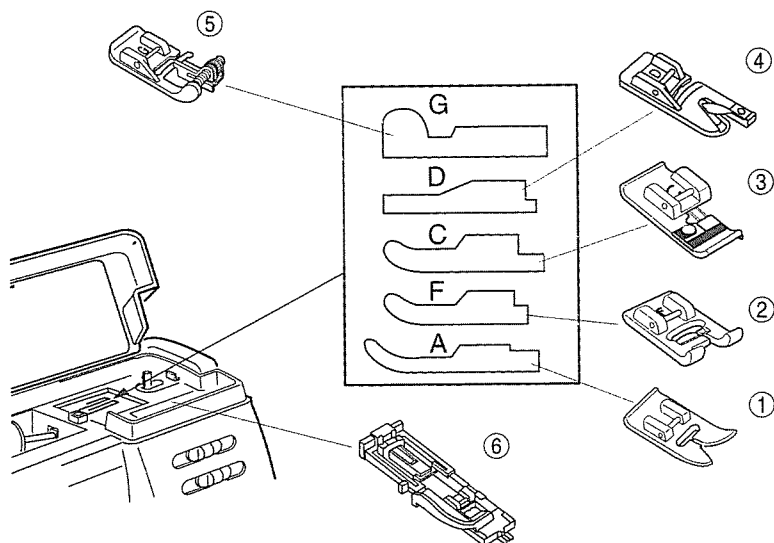
## ОСНОВНЫЕ ЧАСТИ

### Названия частей



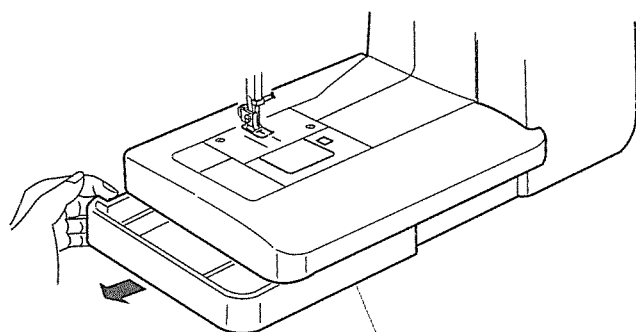
- ① Индикатор выбора строчки
- ② Рычаг длины стежка
- ③ Рычаг ширины стежка
- ④ Стопор намотки шпульки
- ⑤ Шпиндель намотки шпульки
- ⑥ Отсек для хранения аксессуаров
- ⑦ Катушечный стержень
- ⑧ Держатель катушки
- ⑨ Ссылки по строчкам
- ⑩ Верхняя крышка
- ⑪ Отверстие для дополнительного катушечного стержня
- ⑫ Направитель намотки шпульки
- ⑬ -1. Нитенаправитель (А)
- ⑬ -2. Нитенаправитель (В)
- ⑭ Реле натяжения нити
- ⑮ Ручка контроля давления лапки
- ⑯ Рычаг нитевдевателя
- ⑰ Передняя панель
- ⑱ Нитеобрезатель
- ⑲ Автоматический нитевдеватель
- ⑳ Игольная пластина
- ㉑ Дополнительный столик (коробка с аксессуарами)
- ㉒ Отсек для хранения аксессуаров
- ㉓ Крышка челночного отсека
- ㉔ Кнопка освобождения крышки челночного отсека
- ㉕ Рычаг подачи ткани
- ㉖ Регулятор баланса плотности петли
- ㉗ Кнопка реверса
- ㉘ Держатель лапки
- ㉙ Прижимная лапка
- ㉚ Винт игольного стержня
- ㉛ Игла
- ㉜ Ручка для переноса
- ㉝ Маховое колесо
- ㉞ Ручка выбора строчек
- ㉟ Регулятор баланса стежков стреч
- ㊱ Выключатель питания
- ㊲ Разъем машины
- ㊳ Свободный рукав
- ㊴ Рычаг петли
- ㊵ Рычаг подъема прижимной лапки

**ПРИМЕЧАНИЕ:** Дизайн и спецификация машины могут меняться без предварительного уведомления.



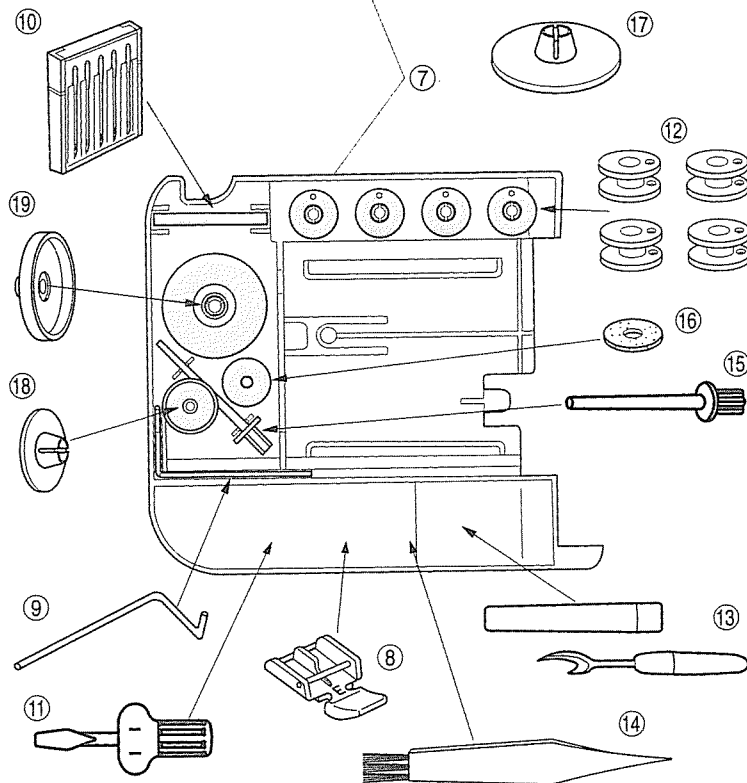
## Стандартные аксессуары и их размещение

- ① A: Лапка зигзаг (пристегнута на машине)
- ② F: Лапка для атласных строчек
- ③ C: Оверлочная лапка
- ④ D: Лапка для подрубки
- ⑤ G: Лапка для потайного шва
- ⑥ R: Лапка для автоматической петли



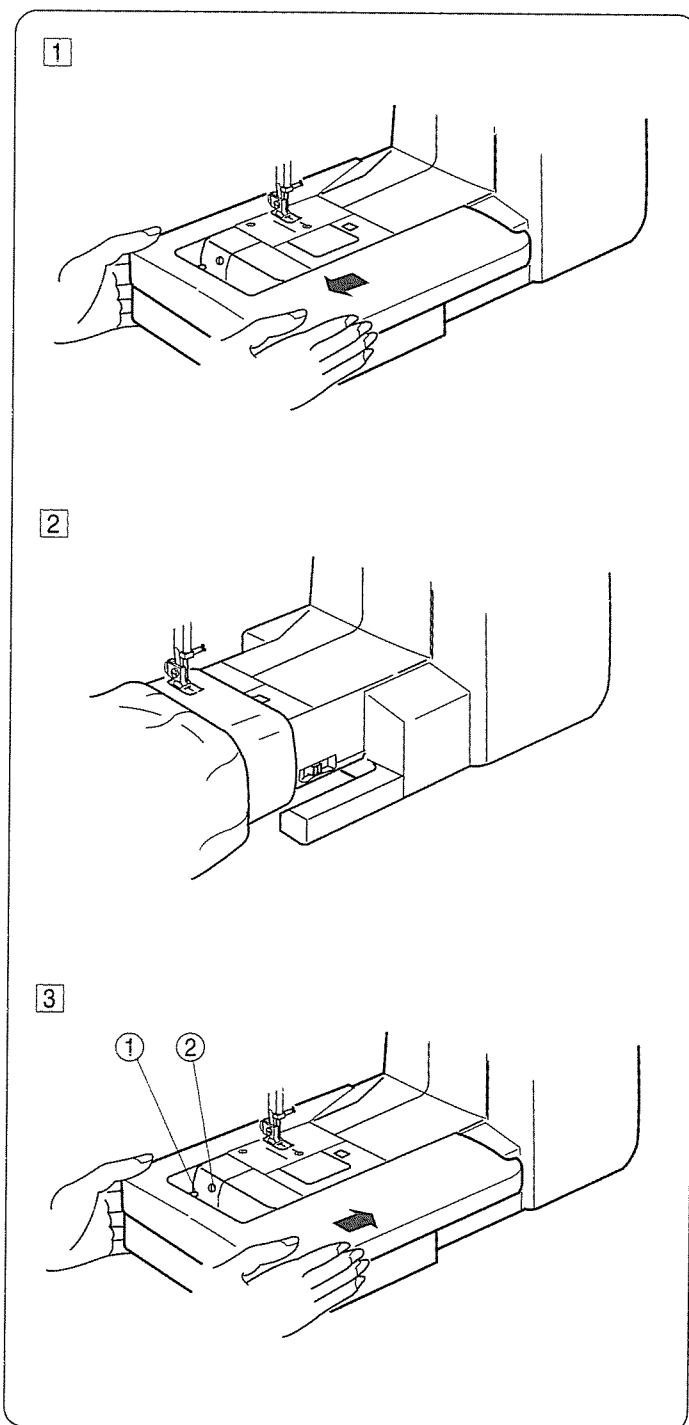
## Отсек для хранения аксессуаров

Аксессуары удобно располагаются в коробке для аксессуаров. Откройте коробку, вытянув ее в левую сторону.



- ⑦ Коробка для аксессуаров
- ⑧ E: Лапка для молнии
- ⑨ L: Направитель для квилтинга
- ⑩ Набор игл
- ⑪ Шпульки
- ⑫ Отвертка
- ⑬ Вспарыватель (Прорезыватель петель)
- ⑭ Щеточка от пыли
- ⑮ Дополнительный катушечный стержень
- ⑯ Фетр
- ⑰ Держатель катушки (большой) (надет на катушечный стержень)
- ⑱ Держатель катушки (малый)
- ⑲ Основа под катушку

**ПРИМЕЧАНИЕ:** Дизайн и спецификация машины могут меняться без предварительного уведомления.



## Дополнительный столик и шитье со свободным рукавом

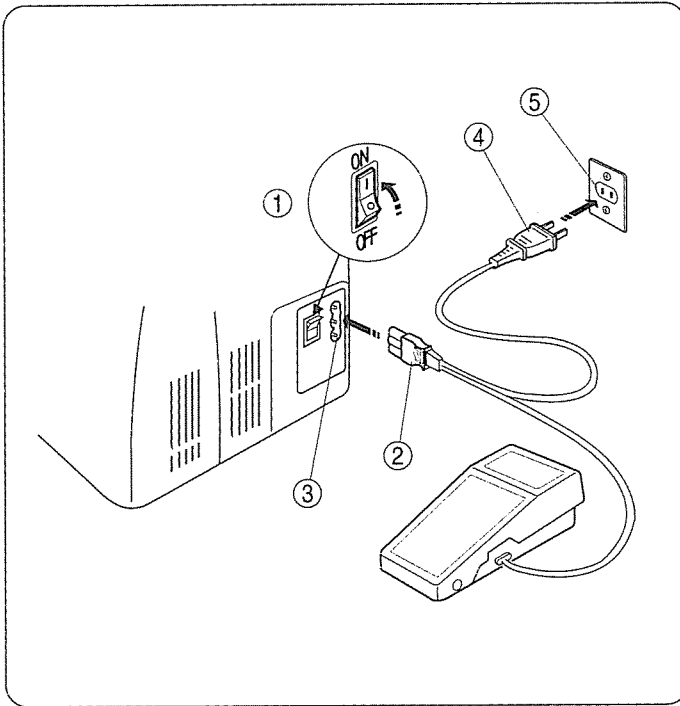
**1** Чтобы снять дополнительный столик: потяните его влево.

**2** Преимущества шитья со свободным рукавом:

Удобно работать при шитье рукавов, области пояса, брюк и шитья других изделий по кругу, создании закрепок для усиления карманов, разрезов, а также штопать носки или наносить заплатки.

**3** Чтобы пристегнуть столик на место, задвигайте столик вдоль свободного рукава, вставьте выступы в прорези.

- ① Выступы
- ② Прорези

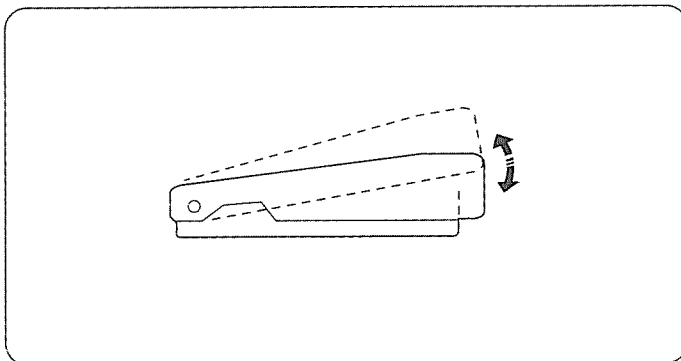


## ПОДГОТОВКА К ШИТЬЮ

1. Выключите питание.
2. Вставьте вилку машины в разъем машины.
3. Вставьте вилку подключения в электрическую розетку.
4. Включите питание.

- ① Выключатель питания
- ② Вилка подключения
- ③ Разъем машины
- ④ Вилка машины
- ⑤ Электрическая розетка

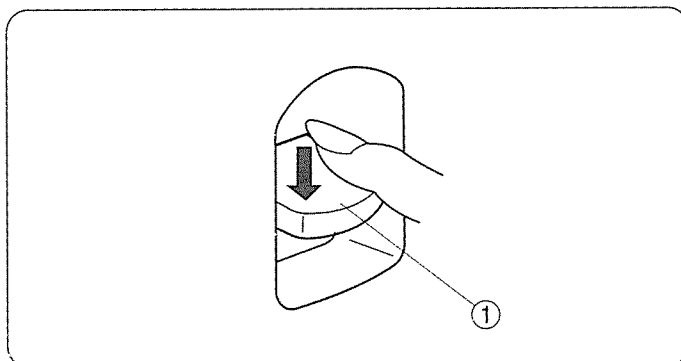
Символ "0" на выключателе машины означает, что питание отключено. Во избежание риска удара электрическим током, для швейных машин поляризованная вилка (один контакт шире другого) разработана таким образом, чтобы она входила в розетку одним способом. Если вилка полностью не входит в розетку, переверните её. Если и на этот раз вилка не подходит, вызовите квалифицированного электрика для установки нужной розетки. Никогда не переделывайте вилку. Ножная педаль UC-482J-1 или TJC-150 используется для швейной машины модели 6019.



## Контроль скорости шитья

### Ножная педаль:

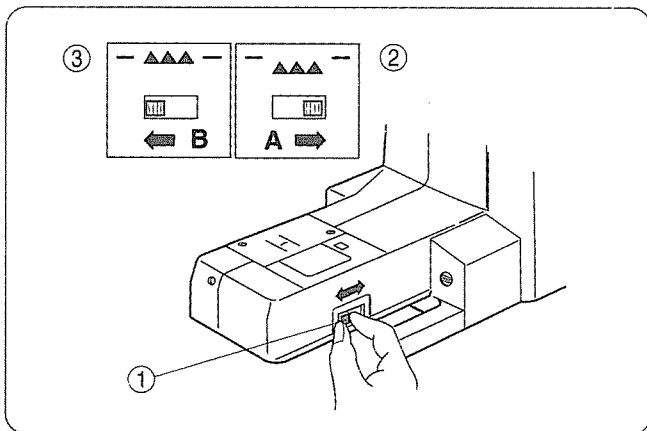
Скорость шитья регулируется ножной педалью. Чем сильнее нажимать на педаль, тем быстрее работает машина.



### Кнопка реверса

Пока нажата кнопка реверса, машина шьет назад.

- ① Кнопка реверса



## Отключение транспортера ткани

Зубчатую рейку транспортера можно опустить при помощи рычага для пришивания пуговиц, ручной вышивки и т.д.

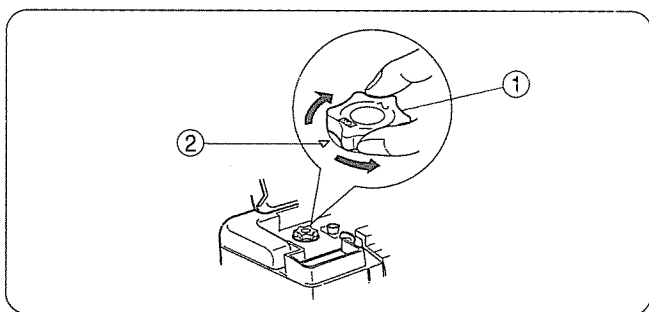
Надавите и отодвиньте рычаг отключения транспортера ткани в направлении **A** и опустите рейку.

Надавите на рычаг в направлении **B** и поднимите рейку.

Транспортер ткани возвращается в верхнее положение, когда машина заново начинает работать.

**ПРИМЕЧАНИЕ:** При обычном шитье транспортер ткани должен быть поднят.

- ① Рычаг отключения транспортера ткани
- ② Положение вниз
- ③ Положение вверх



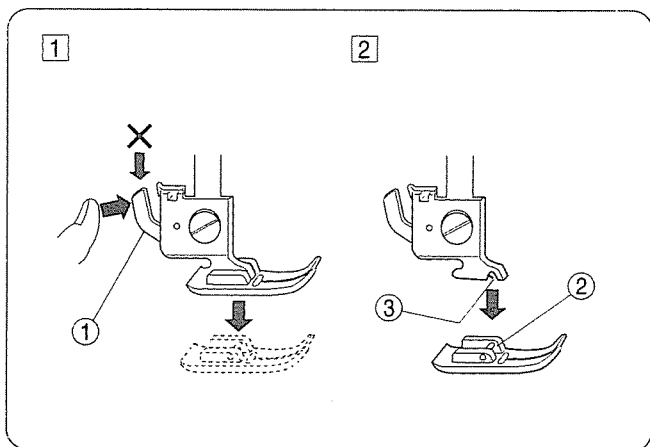
## Регулировка давления лапки на ткань

При обычном шитье реле давления лапки должен быть установлен на "3".

Уменьшайте значение давления до "2" при аппликации, наметке и выстегивании.

Установите значение на "1" при работе с очень тонкими тканями.

- ① Реле давления прижимной лапки
- ② Установочная отметка



## Замена прижимной лапки

### 1 Как отстегнуть лапку:

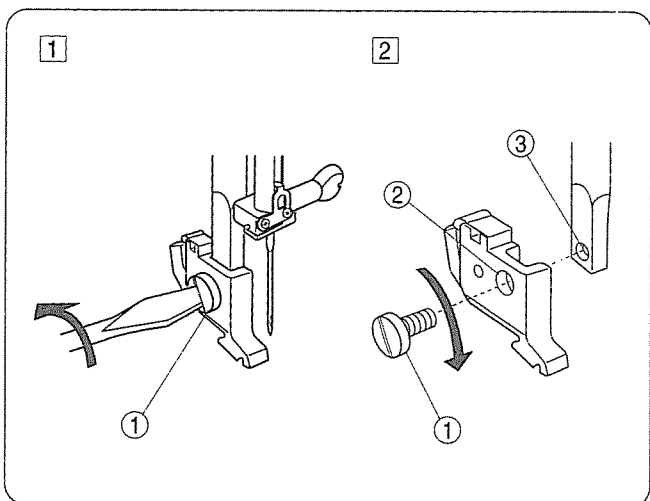
Поверните на себя маховое колесо и поднимите иглу и прижимную лапку. Нажмите на рычаг позади держателя прижимной лапки. Лапка отсоединится.

### 2 Как пристегнуть прижимную лапку:

Расположите лапку так, чтобы канавка на лапке находилась прямо под желобком держателя лапки.

Опустите держатель вниз и пристегните лапку.

- ① Рычаг
- ② Желобок
- ③ Канавка



## Установка держателя лапки

### 1 Чтобы снять:

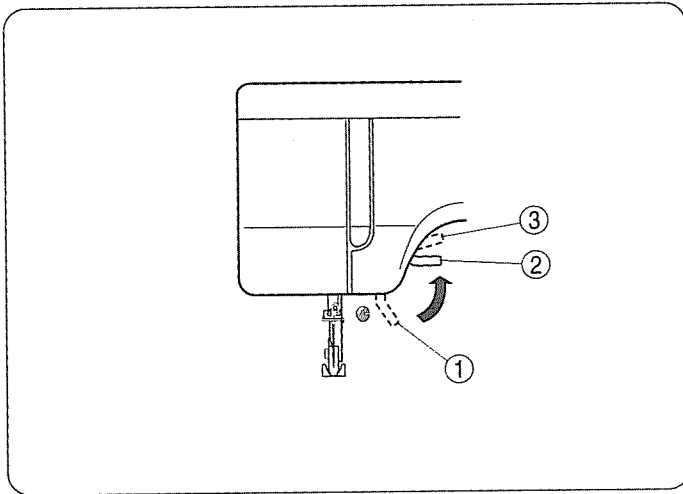
Поднимите стержень и отверткой против часовой стрелки открутите его и снимите. Снимите держатель лапки

### 2 Чтобы установить:

Соедините отверстие держателя лапки с отверстием на стержне и вставьте винт. Затяните винт по часовой стрелке.

- ① Установочный винт
- ② Отверстие в держателе
- ③ Отверстие в стержне



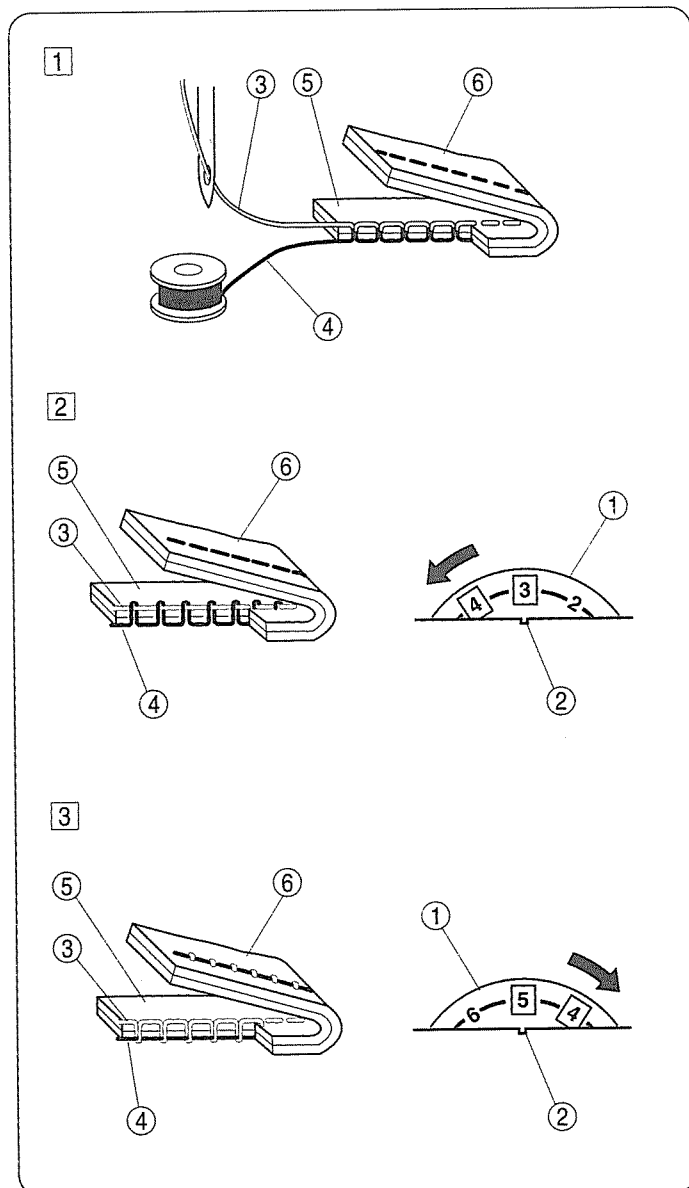


## Подъем и опускание прижимной лапки

Рычаг подъема прижимной лапки поднимает и опускает ее.

Вы можете поднять лапку на 0,6 мм выше ее нормальной позиции для легкой замены лапки или работы с тяжелыми и объемными тканями.

- ① Низшее положение
- ② Поднятое положение (нормальное)
- ③ Высшее положение



## Регулировка натяжения нити

Натяжение нити регулируется в зависимости от обрабатываемой ткани, количества слоев ткани и других условий.

- ① Диск натяжения нити
- ② Установочная отметка
- ③ Игольная нить (верхняя нить)
- ④ Шпульная нить (нижняя нить)
- ⑤ Лицевая сторона ткани
- ⑥ Изнанка

### 1 Выбор правильного натяжения

Нити идеального прямого стежка ложатся между двумя слоями ткани. У идеального стежка зигзаг шпульная нить не выглядывает на лицевую сторону ткани, а игольная нить слегка просматривается на изнаночной стороне.

### 2 Натяжение игольной нити слишком сильное

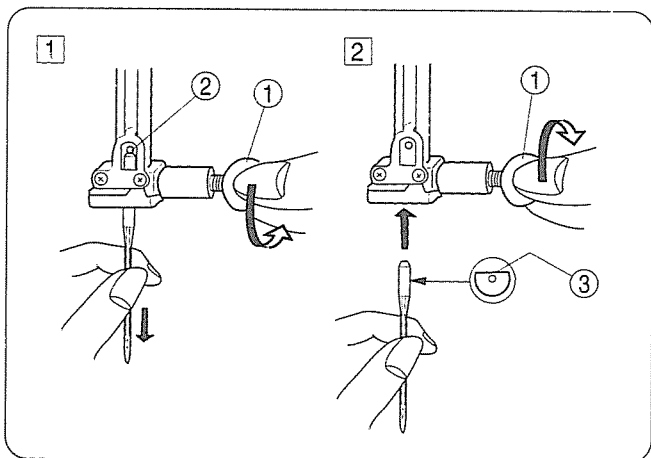
Нижняя нить видна на лицевой стороне изделия.

Установите реле на меньшую цифру и ослабьте натяжение верхней нити.

### 3 Натяжение игольной нити слишком слабое

Верхняя нить видна на изнаночной стороне изделия.

Установите реле на большую цифру и увеличьте натяжение верхней нити.



## Смена игл

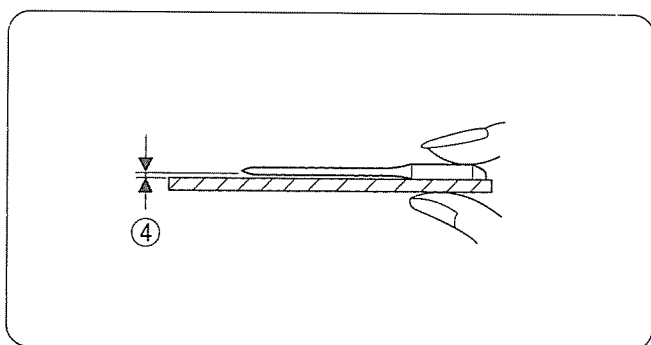
**ВНИМАНИЕ:** Отключите питание и выньте вилку из розетки.

Поверните на себя маховое колесо, поднимите иглу и опустите прижимную лапку.

- 1 Ослабьте винт игольного стержня и вытащите иглу.
- 2 Вставьте новую иглу плоской стороной от себя.

Вставляя новую иглу, подтолкните ее вверх и отверткой затяните игольный винт.

- 1 Винт игольного стержня
- 2 Стопор
- 3 Плоская сторона



## Проверка качества иглы

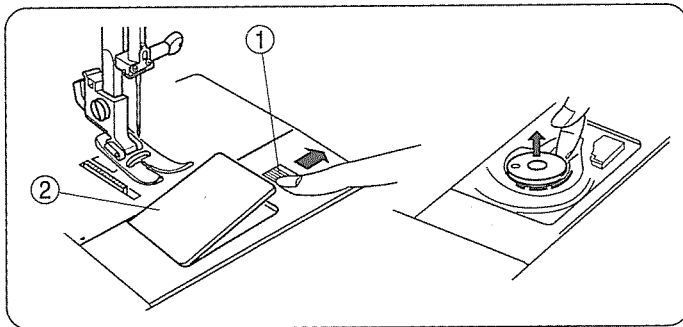
Положите иглу плоской стороной на какую-нибудь ровную поверхность (игольная пластина, стекло и т.д.). Зазор между иглой и ровной поверхностью должен быть постоянным. Никогда не пользуйтесь гнутыми или тупыми иглами.

**ОСТОРОЖНО:** Периодически проверяйте качество иглы на наличие заусенцев или повреждений. Некачественные и поврежденные иглы могут порвать или испортить трикотаж, шелк и тонкие ткани.

- 4 Зазор

	Ткань	Нитки	Размер иглы
Легкие ткани	Крепдешин, вуаль, органза, батист, жоржет, трико	Шелк №80-100 Хлопок №80-100 Синтетика №80-100	№9 или 11
Средние ткани	Хлопок, двойной трикотаж, пике, перкаль, сарж	Шелк №50 Хлопок №60-80 Синтетика №50-80 Хлопок №50	№11 или 14
Тяжелые ткани	Джинса, твид, габардин, репс, пальтовая, драпировочная	Шелк №50 Хлопок №40-50 Синтетика №40-50 Шелк №30	№14 или 16

- При обычном шитье используются иглы №11 или №14.
- Тонкие нити и иглы используются при работе с тонкими тканями, толстые нити и иглы - при работе с толстыми тканями.
- Перед началом работы всегда пробуйте иглу и нить на отдельном кусочке ткани.
- Верхняя и нижняя нити должны быть одинаковыми по свойствам.
- При работе с очень тонкими, синтетическими и растягивающимися тканями используйте иглы с ГОЛУБЫМ НАКОНЕЧНИКОМ. Игла с голубым наконечником предотвращает пропуски стежков.

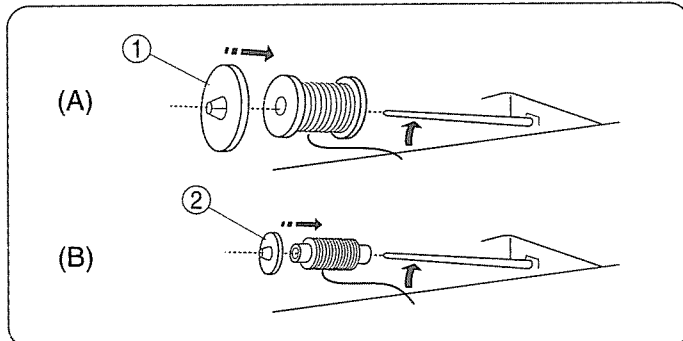


## Намотка шпульки

### • Удаление шпульки

Отодвиньте кнопку крышки челночного отсека вправо и снимите ее. Вытащите шпульку.

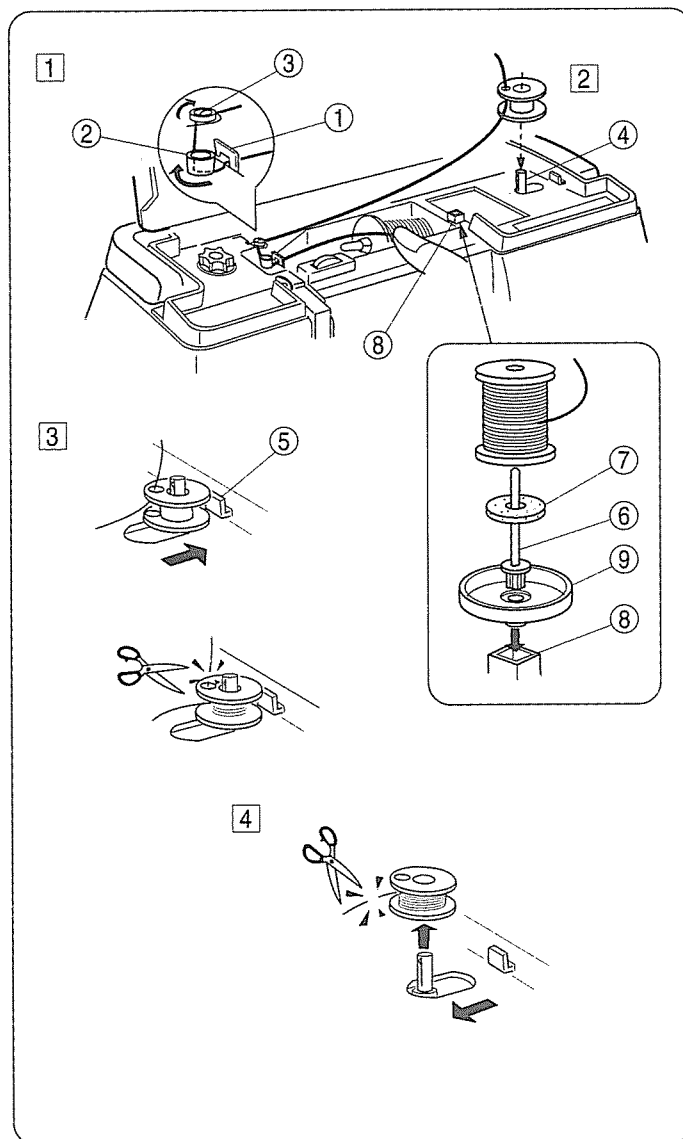
- ① Кнопка крышки челночного отсека
- ② Крышка челночного отсека



### Установка катушки с ниткой

Поднимите катушечный стержень. Установите на него катушку с ниткой. Нитка должна отматываться как показано на рисунке.

- (A) Для обычной катушки: используйте большой держатель катушки
  - ① Большой держатель катушки
- (B) Для узкой или маленькой катушки: используйте малый держатель катушки
  - ② Малый держатель катушки



### • Намотка шпульки

1 Проведите нить через нитенаправители (A), (B) и направитель намотки.

2 Проденьте нить сквозь отверстие в шпулке изнутри наружу как показано на рисунке.

Наденьте шпульку на стержень намотки.

- ① Нитенаправитель (A)
- ② Нитенаправитель (B)
- ③ Направитель намотки шпульки
- ④ Шпиндель моталки

3 Отодвиньте шпиндель моталки вправо. Удерживая рукой свободный конец нити, нажмите на педаль. Когда машина сделает несколько оборотов, остановите ее и обрежьте нить близко к отверстию.

- ⑤ Стопор намотки шпульки

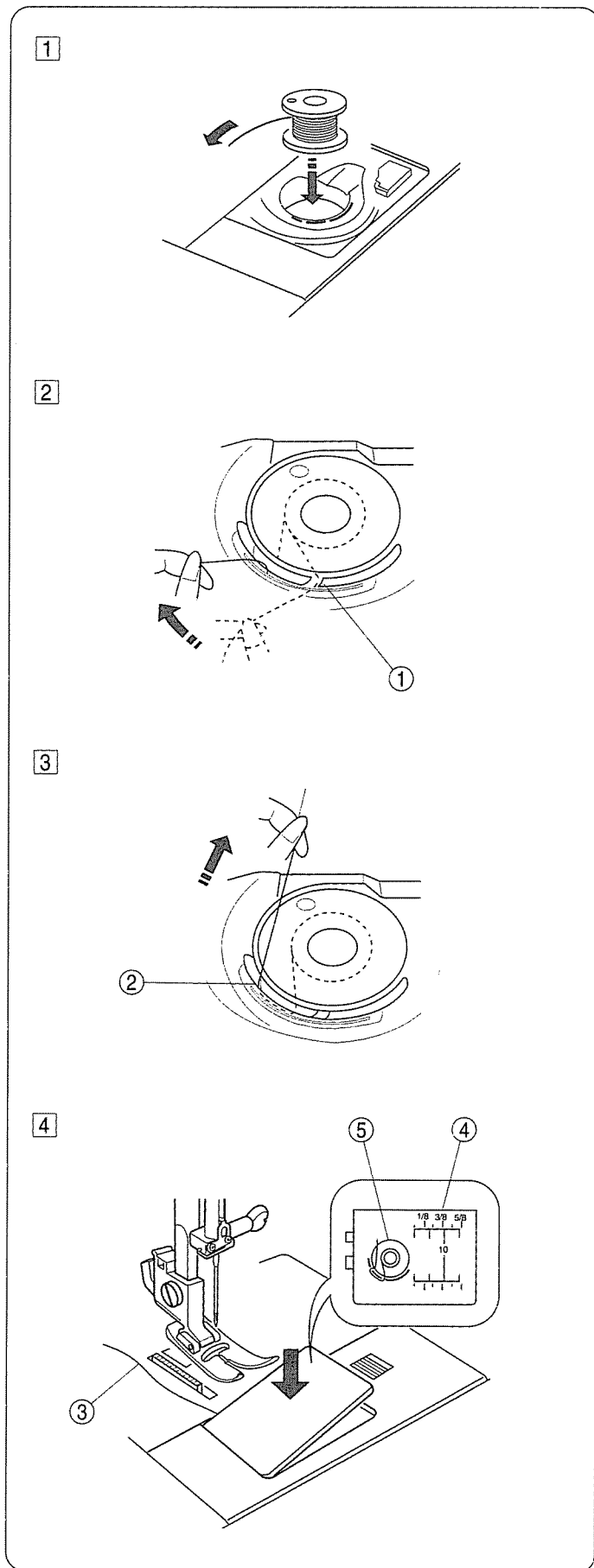
4 Снова нажмите на педаль. Машина остановится автоматически, когда шпулька будет полностью намотана. Верните стержень намотки в первоначальное положение, передвинув его влево, и обрежьте нить.

**ПРИМЕЧАНИЕ:** Не передвигайте шпиндель моталки шпули во время работы машины.

### Дополнительный катушечный стержень

Установите дополнительный катушечный стержень на основу и в отверстие машины. Наденьте фетровую прокладку и катушку как показано на рисунке.

- ⑥ Дополнительный катушечный стержень
- ⑦ Фетровую прокладку
- ⑧ Отверстие для дополнительного катушечного стержня
- ⑨ Нитенаправитель



## • Установка шпульки

**1** Снимите крышку челночного устройства и поместите шпульку в шпуледержатель так, чтобы нить отматывалась против часовой стрелки.

**2** Пропустите нить через выемку **A** на передней части шпуледержателя. Отведите нить влево, пропуская ее между пружинами натяжения.

① Выемка **A**

**3** Продолжайте осторожно вытягивать нить до тех пор, пока она не соскочит в выемку **B**.

② Выемка **B**

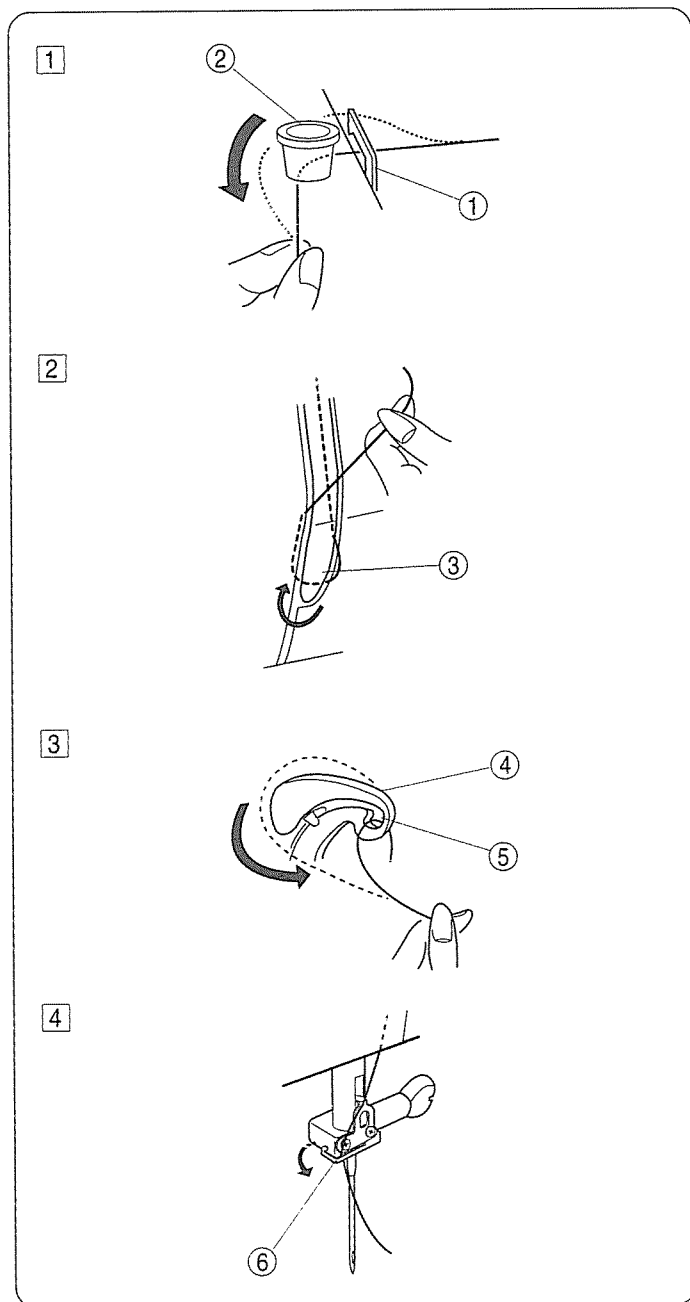
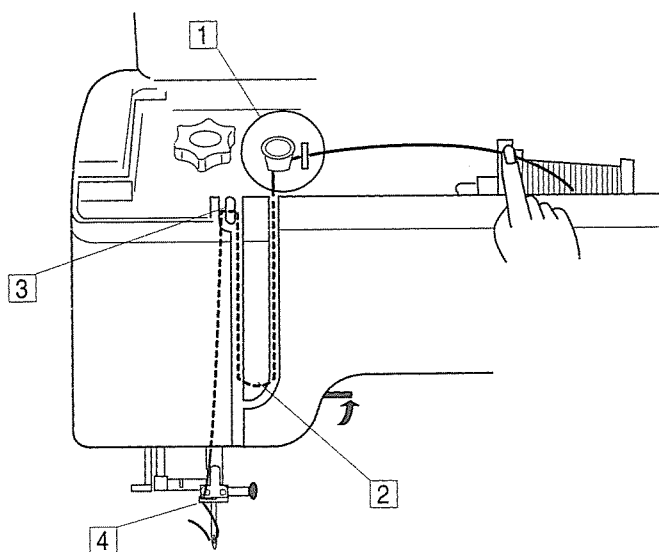
**4** Вытяните около 10 см нити и поставьте на место крышку челночного устройства.

- ③ Нижняя нить
- ④ Крышка челночного устройства
- ⑤ Схема заправки нити

## Заправка нитей в машину

### • Заправка верхней нити

- \* Поднимите прижимную лапку.
- \* Поверните маховое колесо и поднимите рычаг нитеводителя в верхнее положение.
- \* Отключите питание машины.



- 1** В правую руку возьмите катушку, левой рукой удерживайте конец нити и пропустите ее под направителем (А), затем обведите вокруг нитенаправителя (В).

- ① Нитенаправитель (А)
- ② Нитенаправитель (В)

- 2** Вытяните конец нити вниз, пропустите вокруг нитенаправительной пластины и поднимите вверх.

- ③ Нитенаправительная пластина

- 3** Проведите нить в рычаг нитенаправителя и вниз в ушко рычага нитенаправителя справа налево.

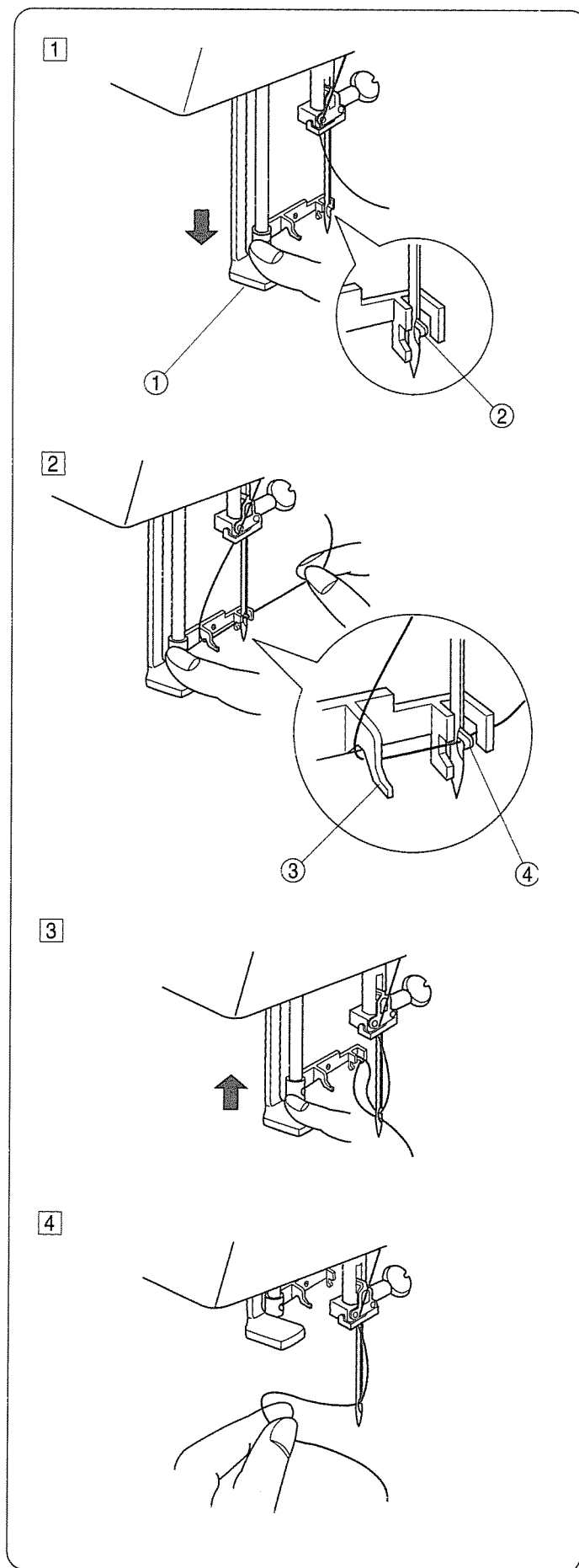
- ④ Рычаг нитенаправителя
- ⑤ Ушко рычага нитенаправителя

- 4** Заправьте нить в ушко нитенаправителя игольного стержня слева.

- ⑥ Нитенаправитель игольного стержня

**ПРИМЕЧАНИЕ:** См. стр. 12 - автоматический нитевдеватель.

## Автоматический нитевдеватель



**1** Опустите прижимную лапку. Опустите вниз насколько возможно рычаг нитевдевателя. Через ушко иглы сзади выйдет крючок.

- ① Рычаг нитевдевателя
- ② Крючок

**2** Потяните нить вниз, затем обведите вокруг нитенаправителя и пропустите справа под крючок.

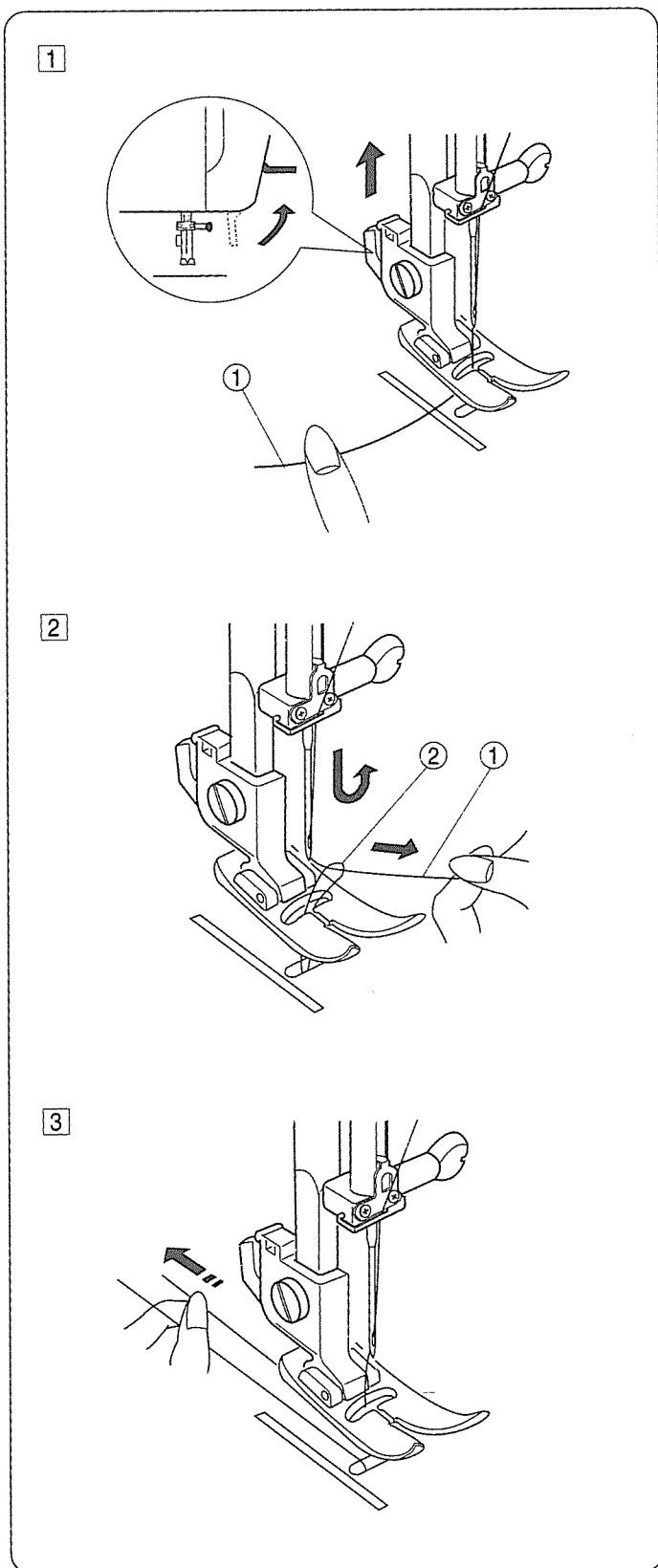
- ③ Нитенаправитель
- ④ Крючок

**3** Удерживая кончик нити рукой, медленно отпускайте рычаг. Петля нити вытянется сквозь ушко иглы.

**4** Снимите петлю с нитевдевателя и вытяните коней нити из игольного ушка.

**ПРИМЕЧАНИЕ:** Автоматический нитевдеватель можно использовать с нитками № 50-100 и иглами № 11-16, а также иглами с голубым наконечником.

## Вытягивание нижней нити



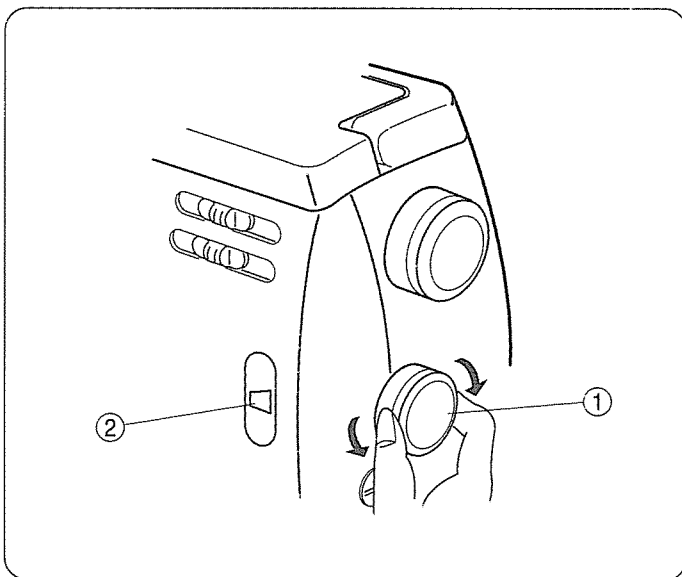
**1** Поднимите прижимную лапку, рукой слегка удерживайте игольную нить.

① Игольная нить

**2** Поверните на себя маховое колесо и поднимите иглу в наивысшее положение. Слегка потяните за игольную нить, сформируйте петлю из нижней нити.

② Нижняя нить

**3** Вытяните по 10 см каждой нити и отведите их назад под прижимную лапку.

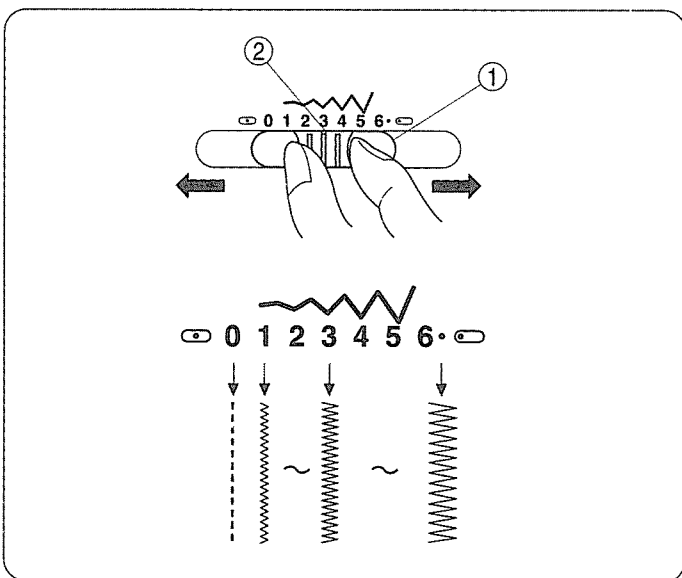


### Ручка выбор образца строчек

Поверните ручку выбора строчек и найдите нужный образец. Отобранный образец будет виден в окошке индикатора выбора строчки.

**ПРИМЕЧАНИЕ:** Перед поворотом ручки выбора строчки поднимите иглу над тканью.

- ① Ручка выбора строчки
- ② Индикатор выбора строчки



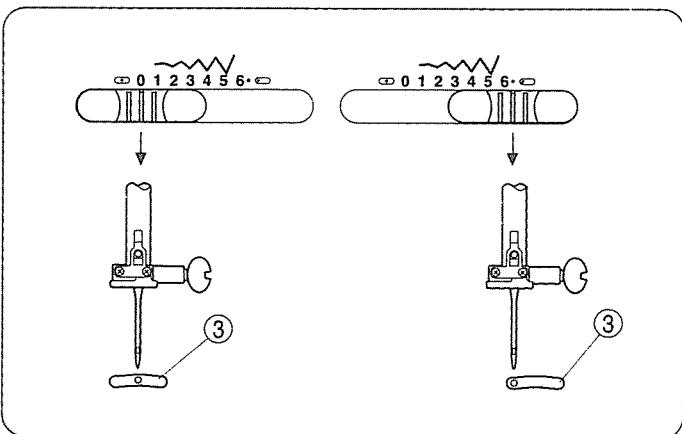
### Регулятор ширины стежка

Передвиньте регулятор ширины стежка до установочной отметки нужного значения.

Чем больше цифра, тем шире стежок.

- ① Регулятор ширины стежка
- ② Установочная отметка

**ПРИМЕЧАНИЕ:** При изменении ширины стежка поднимайте иглу над тканью.

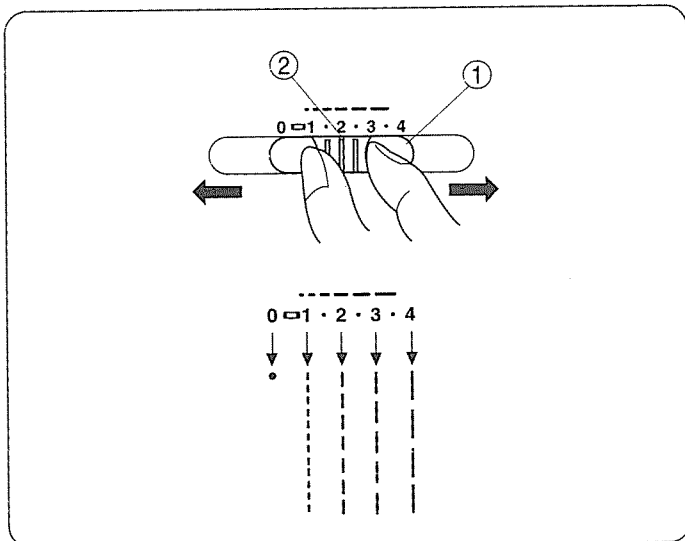


### Различное положение иглы

При выборе одного из прямых стежков (образцы №2, 17 и 18) Вы можете установить центральное или левое положение иглы.


- ③ Отверстие в игольной пластине





## Регулятор длины стежка

Передвиньте регулятор длины стежка до установочной отметки нужного значения. Чем выше цифра, тем длиннее стежок.

**ПРИМЕЧАНИЯ:** отметка  означает возможность изменения плотности стежка при выполнении петли.

Поднимайте прижимную лапку при изменении длины стежка.

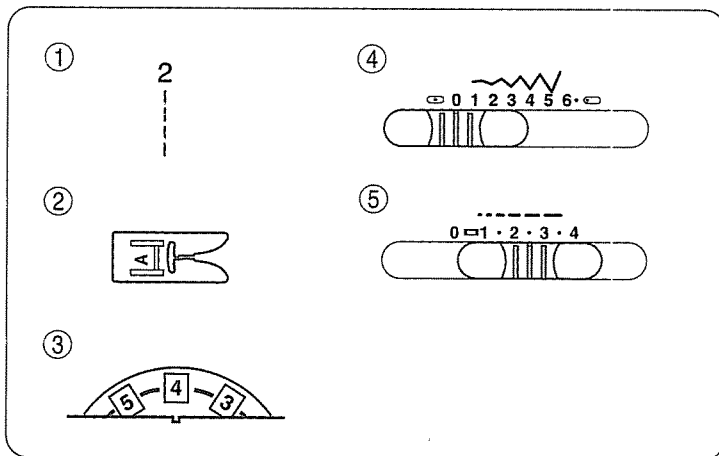
- ① Регулятор длины стежка
- ② Установочная отметка

## ОСНОВНЫЕ ШВЕЙНЫЕ ТЕХНИКИ

### Прямой стежок

#### Установки машины

- ① Выбор строчки: №2
- ② Прижимная лапка: А: для зигзага
- ③ Натяжение нити: 2 - 6
- ④ Ширина стежка: 0 или 6.5
- ⑤ Длина стежка: 1.5 - 4



#### • Начало шитья

Поднимите прижимную лапку и расположите ткань на машине. Опустите иглу в ткань в точке начала. Опустите прижимную лапку и начинайте шить.

**ПРИМЕЧАНИЕ:** Чтобы закрепить начало шва, прошейте несколько стежков, удерживая кнопку реверса.

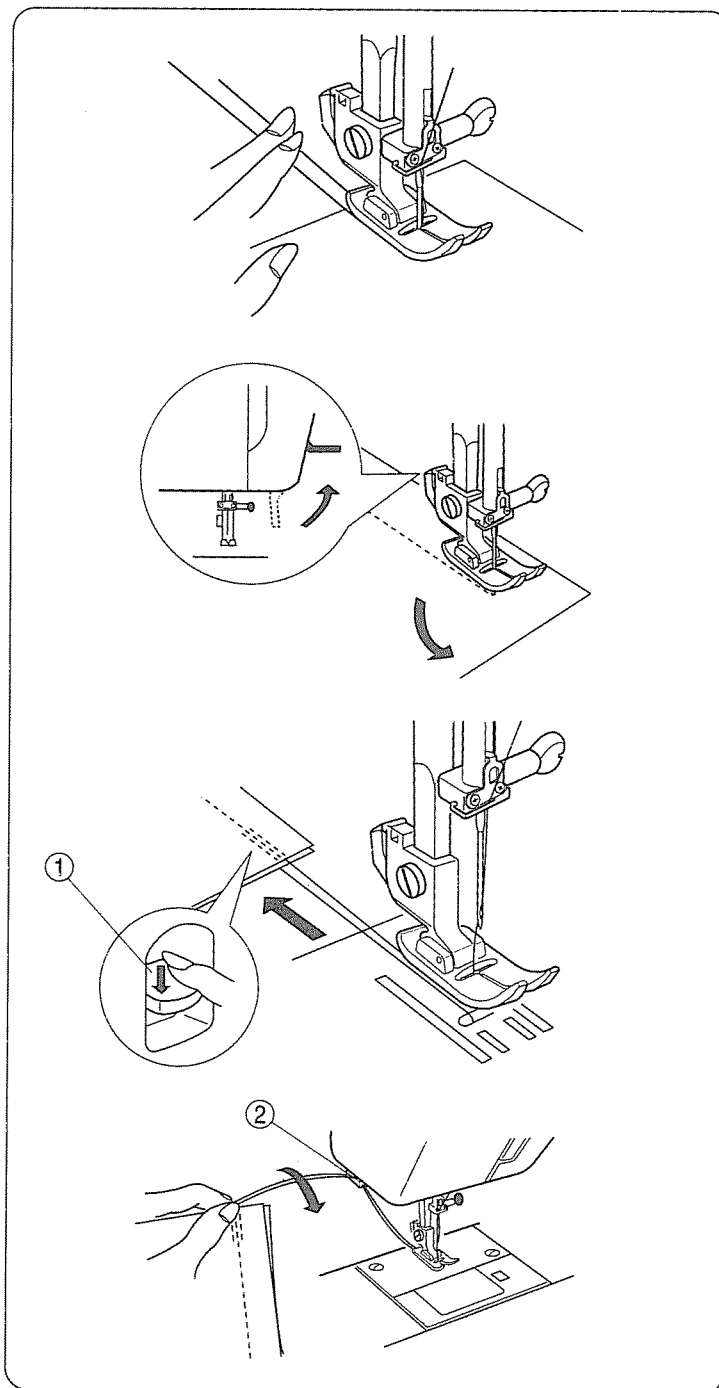
#### • Смена направления шитья

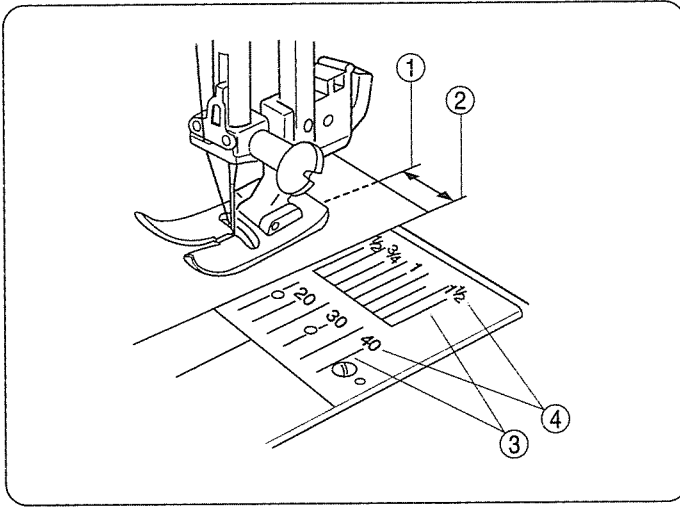
Остановите машину, поверните на себя маховое колесо и опустите иглу в ткань. Поднимите прижимную лапку. Поверните ткань вокруг иглы и смените по желанию направление шитья. Опустите прижимную лапку и продолжайте шить в новом направлении.

#### • Закрепление шва/ Нитеобрезатель

Нажмите на кнопку реверса и прошейте несколько стежков в обратном направлении, чтобы закрепить конец шва. Поднимите прижимную лапку и отведите нити назад. Подтяните нити вверх к нитеобрезателю. Нити следует обрезать на достаточной длине для начала нового шва.

- ① Кнопка реверса
- ② Нитеобрезатель





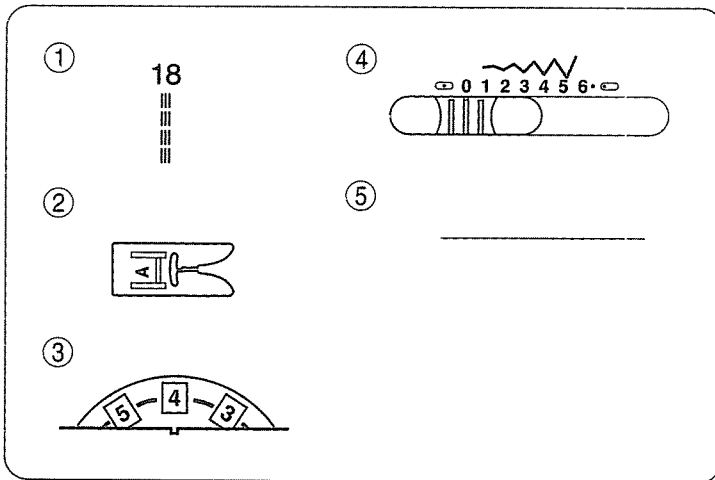
### • Направительные линии

Направительные линии на игольной пластине и крышке челночного отсека помогают отмерить припуск на шов.

**ПРИМЕЧАНИЕ:** цифры на игольной пластине определяют расстояния от центральной позиции иглы.

Номер	10	20	30	40	1 1/2	3/4	1	1 1/2
Расстояние (см)	1.0	2.0	3.0	4.0	1.3	1.9	2.5	3.8

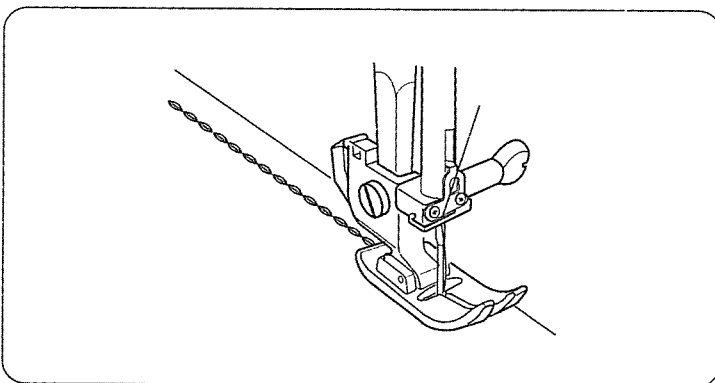
- ① Центральное положение иглы
- ② Край ткани
- ③ Направительные линии
- ④ Номера



## Прямой стежок стреч

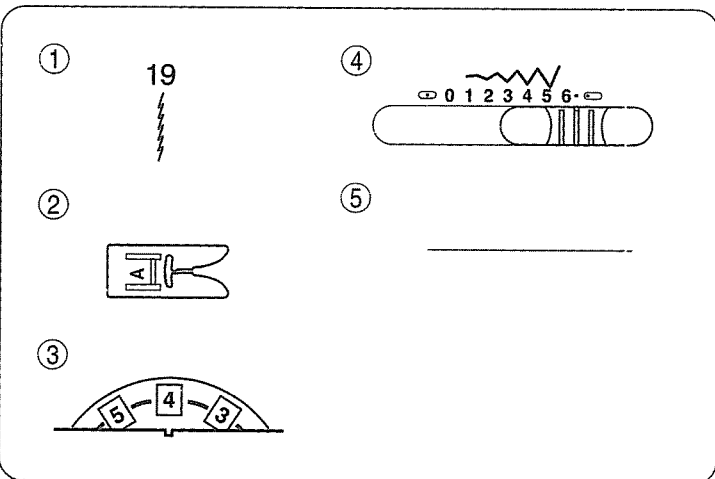
### Установки машины

- ① Выбор строчки: №18
- ② Прижимная лапка: А: для зигзага
- ③ Натяжение нити: 2 - 6
- ④ Ширина стежка: 0 или 6.5
- ⑤ Длина стежка: Любая  
(не обязательно изменять)



Этот прочный и растягивающийся стежок рекомендуется применять там, где необходима эластичность и прочность. Его используют при шитье рюкзаков, брюк и т.д.

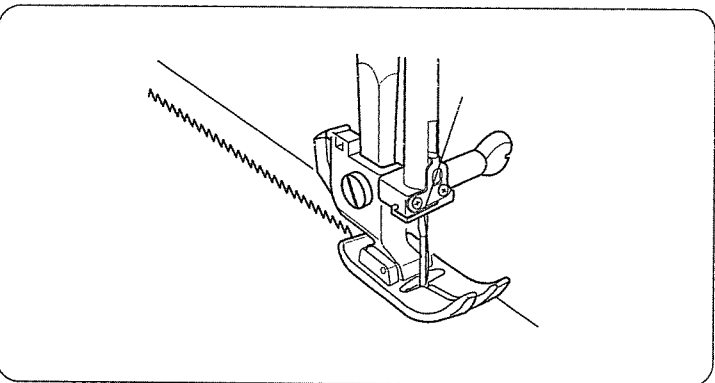
Т. к. ткань при шитье будет двигаться вперед и назад, тщательно направляйте ткань для создания прямого стежка.



## Стежок стреч

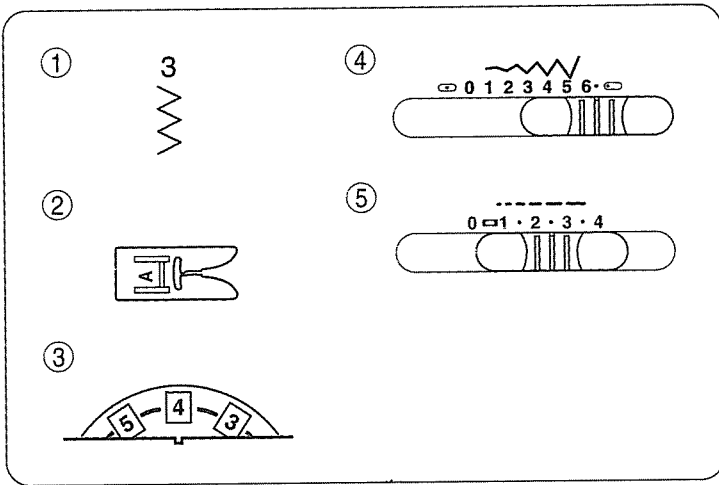
### Установки машины

- ① Выбор строчки: №19
- ② Прижимная лапка: А: для зигзага
- ③ Натяжение нити: 3 - 6
- ④ Ширина стежка: 5 - 6.5
- ⑤ Длина стежка: Любая  
(не обязательно изменять)



Этот растягивающийся стежок рекомендуется для обработки эластичных тканей, таких как трикотаж или вязаное полотно, способных сморщиваться.

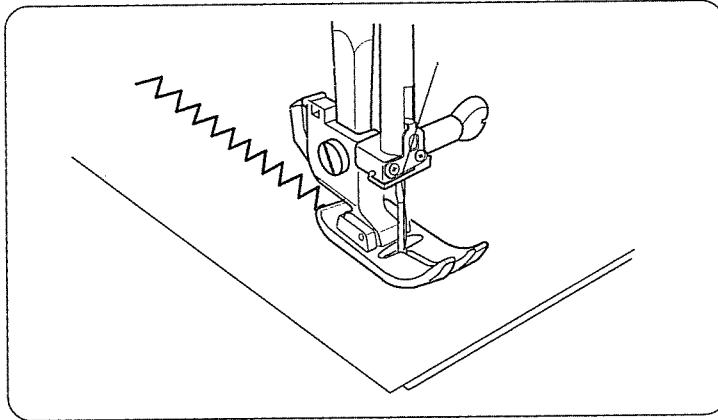
Шов можно плоско разгладить.



## Зигзаг

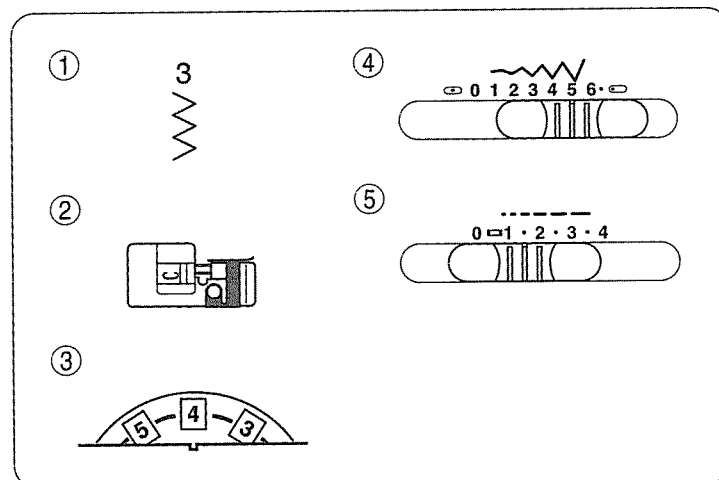
### Установки машины

- ① Выбор строчки: №3
- ② Прижимная лапка: А: для зигзага
- ③ Натяжение нити: 3 - 5
- ④ Ширина стежка: 1 - 6.5
- ⑤ Длина стежка: 0.5 - 3



Стежок зигзаг - один из самых популярных и полезных стежков. Он используется для отделки края, штопки, аппликации, а также как декоративный стежок.

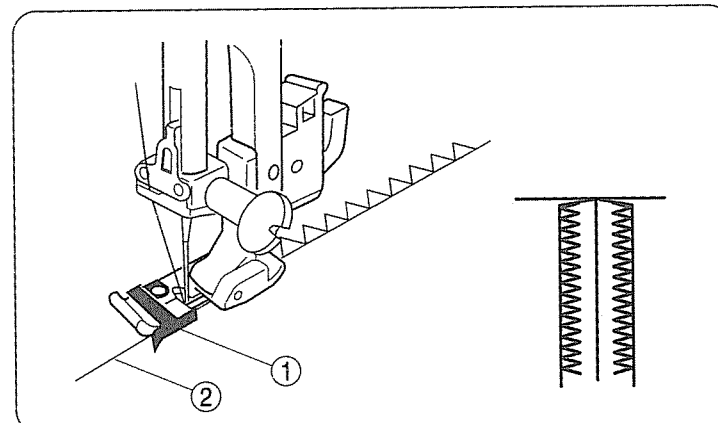
**ПРИМЕЧАНИЕ:** Используйте прокладочный материал при работе с джерси и трикотажем.



## Оверлочный стежок

### Установки машины

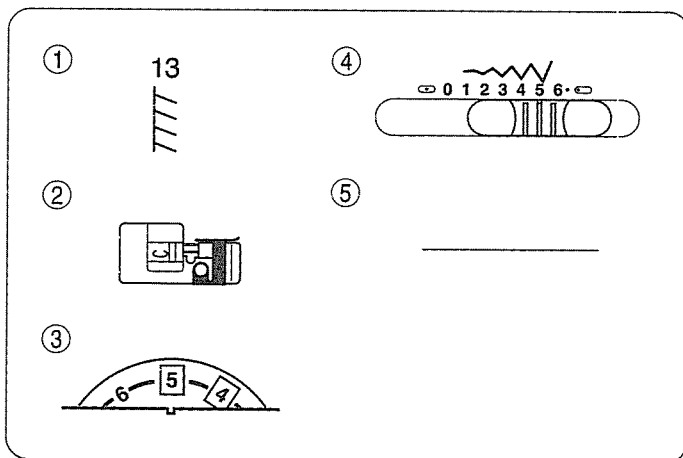
- ① Выбор строчки: №3
- ② Прижимная лапка: С: Оверлочная лапка
- ③ Натяжение нити: 3 - 7
- ④ Ширина стежка: 5 - 6.5
- ⑤ Длина стежка: 1 - 2



**ВНИМАНИЕ:** Не устанавливайте ширину стежка меньше 5 при работе с оверлочной лапкой, чтобы игла не цеплялась за нее.

Отделка необработанного края ткани во избежание обсыпания нитей. Положите необработанный край ткани рядом с направителем лапки и начинайте шить.

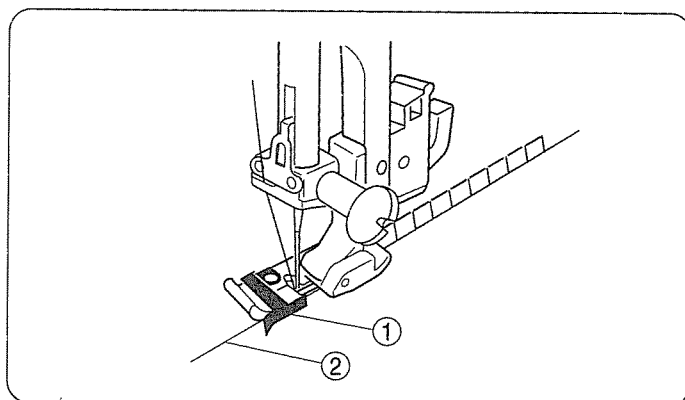
- ① Направитель
- ② Край ткани



## Обметочный стежок

### Установки машины

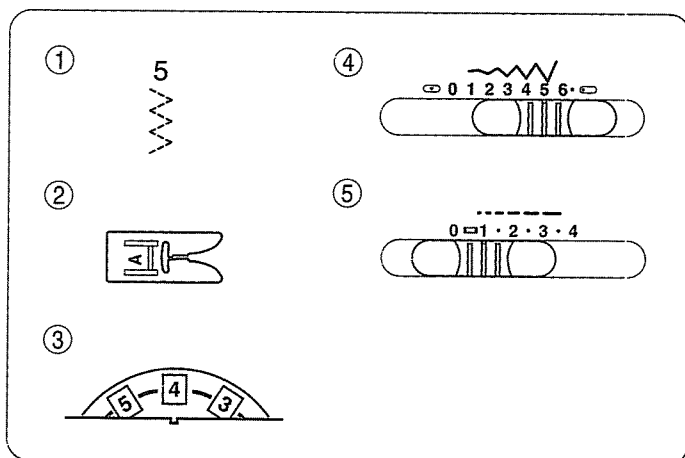
- ① Выбор строчки: №13
- ② Прижимная лапка: С: Оверлочная лапка
- ③ Натяжение нити: 3 - 7
- ④ Ширина стежка: 5
- ⑤ Длина стежка: Любая  
(не обязательно изменять)



**ВНИМАНИЕ:** Не устанавливайте ширину стежка меньше 5 при работе с оверлочной лапкой, чтобы игла не цеплялась за нее.

Этот стежок обметывает необработанный край ткани и создает шов одновременно, предотвращая обсыпание нитей.

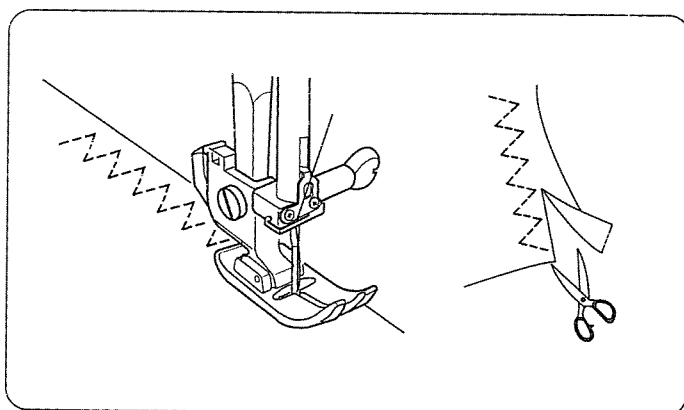
- ① Направитель
- ② Край ткани



## Многочисленный зигзаг (Трикотажный стежок)

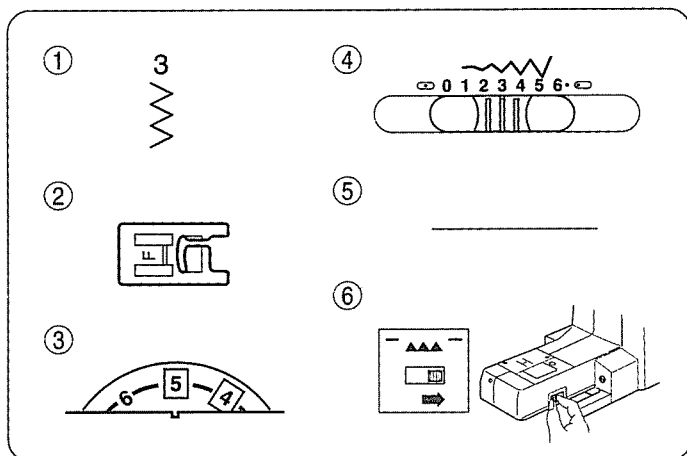
### Установки машины

- ① Выбор строчки: №5
- ② Прижимная лапка: А: для зигзага
- ③ Натяжение нити: 3 - 6
- ④ Ширина стежка: 3 - 6.5
- ⑤ Длина стежка: 0.5 - 1.5



Этот стежок используется для обработки краев на синтетических и других растягивающихся тканях, которые могут сморщиваться.

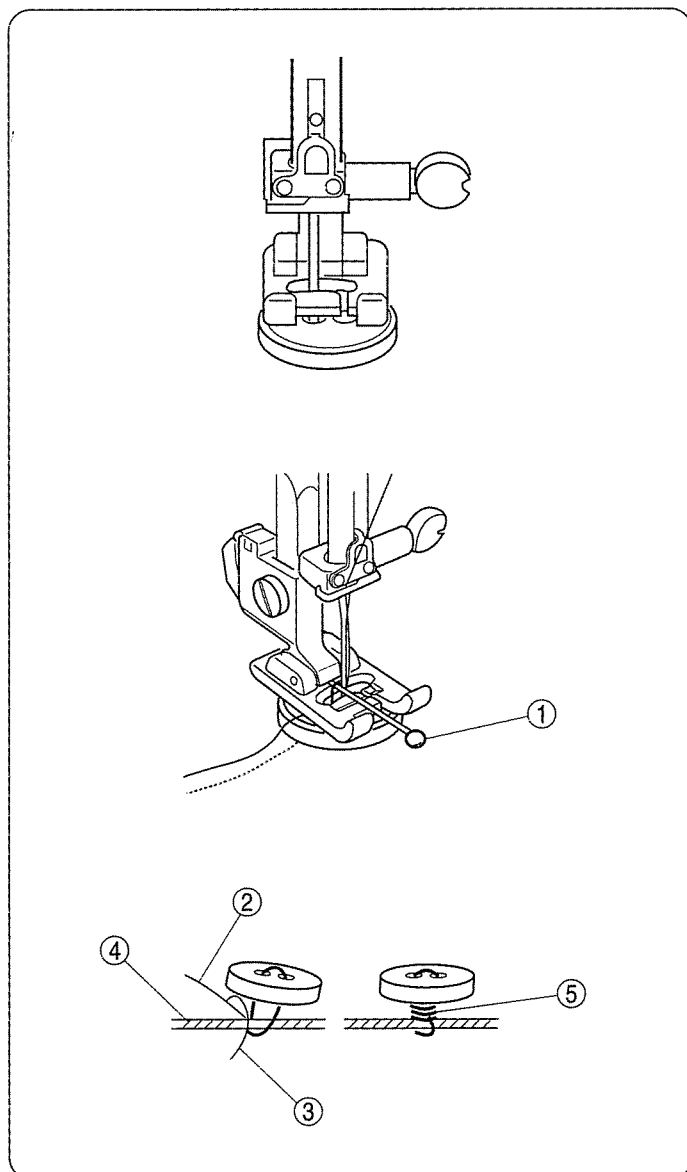
Шейте вдоль края ткани, оставляя достаточное расстояние на припуск. После окончания шитья отрежьте излишки ткани, близко к стежкам как показано на рисунке.



## Пришивание пуговиц

### Установки машины

- ① Выбор строчки: №3
- ② Прижимная лапка: F для атласных строчек
- ③ Натяжение нити: 3 - 7
- ④ Ширина стежка: Установите по необходимости
- ⑤ Длина стежка: Любая (не обязательно изменять)
- ⑥ Транспортер ткани: Отключен



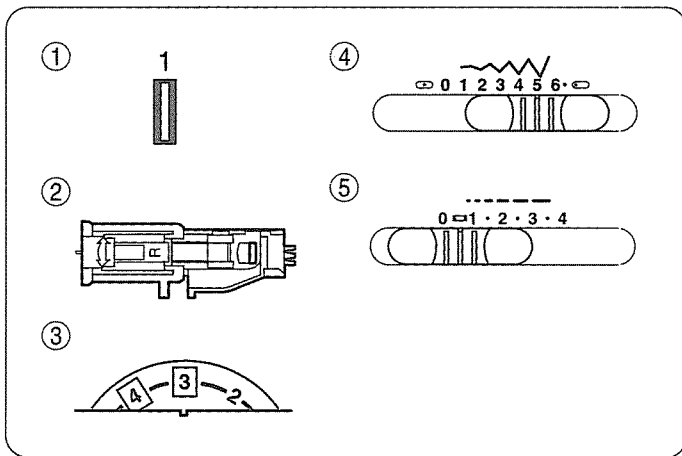
1. Удалите нить из иглы. Установите ширину стежка в соответствии с расстоянием между отверстиями в пуговице.
2. Снова заправьте нить в иглу и опустите прижимную лапку, чтобы удерживать пуговицу на месте. Сверху на лапку положите булавку для формирования ножки.
3. Поверните на себя маховое колесо и проверьте, попадает ли игла в правое и левое отверстие пуговицы.
4. Нажмите на педаль и прошейте 10 стежков, затем остановитесь.
5. Поднимите лапку, вытяните ткань и отрежьте нитки на расстоянии 20 см.

**ПРИМЕЧАНИЕ:** Обрежьте обе нити в начале формирования стежков.

6. Проденьте нить сквозь отверстие в пуговице так, чтобы она оказалась между тканью и пуговицей. Потяните за игольную нить, подхватите шпульную нить и вытяните ее на лицевую сторону ткани. Намотайте обе нити на ножку в противоположную сторону и завяжите их вместе.

**ПРИМЕЧАНИЕ:** По окончании пришивания пуговиц при помощи рычага отключения транспортера ткани поднимите его в первоначальное положение.

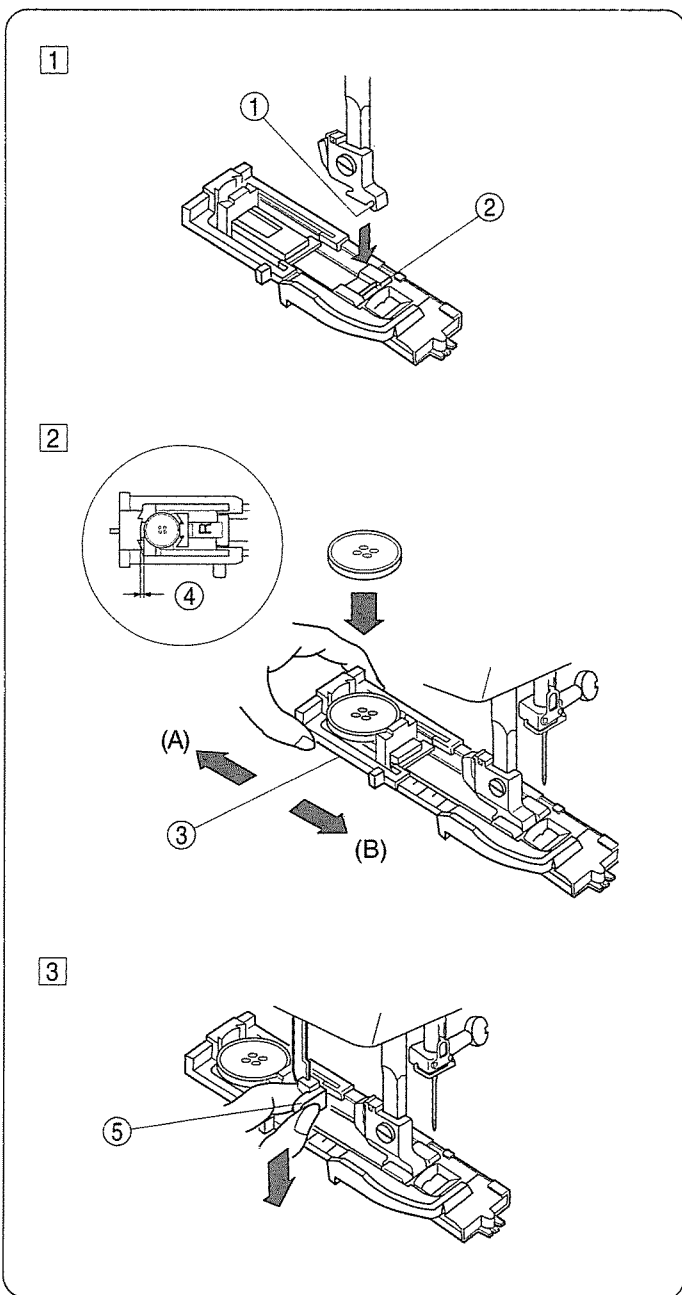
- ① Булавка
- ② Игольная нить
- ③ Шпульная нить
- ④ Ткань
- ⑤ Ножка



## Автоматическая петля

### Установки машины

- ① Выбор строчки: №1
- ② Прижимная лапка: R для автоматической петли
- ③ Натяжение нити: 1 - 5
- ④ Ширина стежка: 4 - 6,5
- ⑤ Длина стежка: 0,5 - 1



**ПРИМЕЧАНИЯ:** Размер петли автоматически устанавливается по размеру пуговицы, размещенной в лапке для выполнения автоматической петли.

Держатель лапки принимает пуговицы до 2,5 см в диаметре.

При работе с тканями стреч используйте прокладочный материал.

- ① Поднимите иглу и прижимную лапку. Расположите лапку для выполнения автоматической петли выемкой прямо под желобком держателя лапки. Опустите рычаг прижимной лапки и пристегните лапку для выполнения автоматической петли на место.

- ① Желобок
- ② Выемка

- ② Отведите держатель пуговицы назад (А), положите в него пуговицу. Подтолкните держатель пуговицы к себе (В), плотно прижав к пуговице.

- ③ Держатель пуговицы

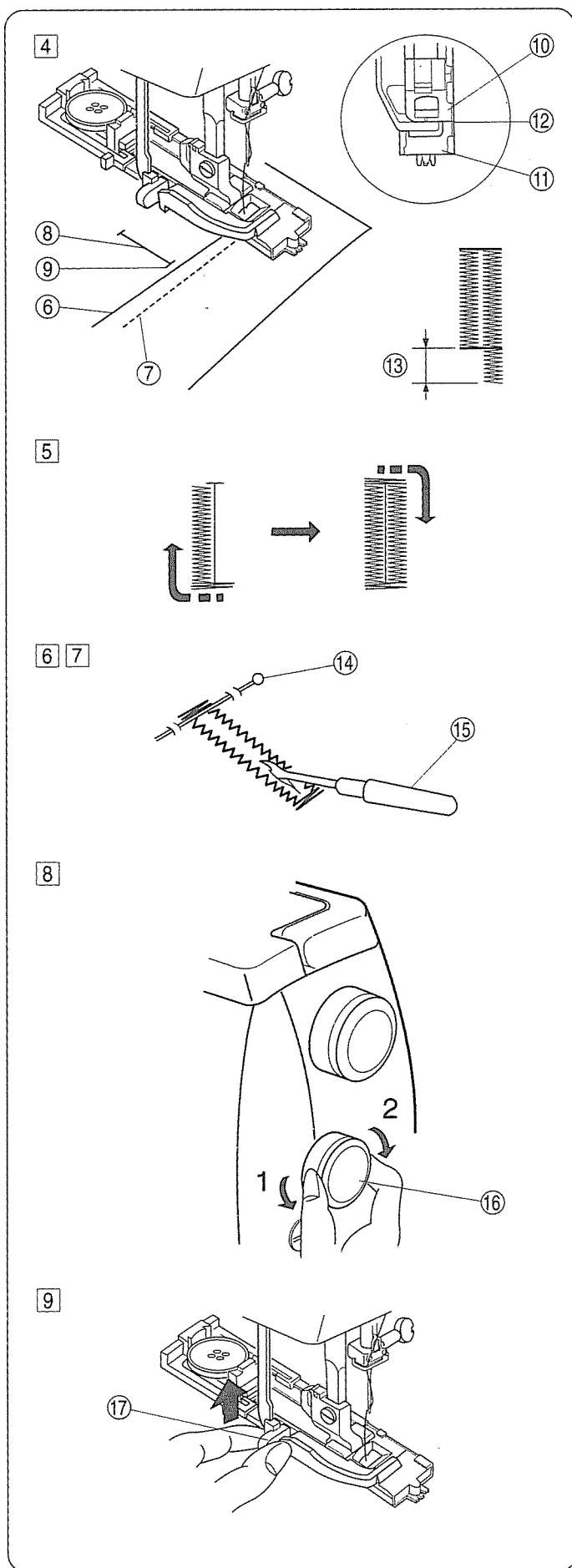
**ПРИМЕЧАНИЕ:** Если пуговица очень толстая, попробуйте сделать пробную петлю. Если пуговица с трудом проходит сквозь петлю, увеличьте петлю, отодвинув держатель пуговицы чуть назад, создавая зазор.

- ④ Зазор

- ③ Потяните вниз за рычаг петли насколько возможно.

- ⑤ Рычаг петли





4 Отведите игольную нить влево сквозь отверстие в лапке. Подложите ткань под лапку и опустите иглу в точку начала шитья. Затем опустите лапку.

- 6 Игольная нить
- 7 Шпульная нить
- 8 Отметка петли
- 9 Точка начала шитья

**ПРИМЕЧАНИЕ:** Между держателем пружины и ползунком не должно быть зазора.

- 10 Ползунок
- 11 Держатель пружины
- 12 Нет зазора
- 13 Пропуск

5 Нажмите на педаль и создайте петлю. Машина остановится, когда петля будет полностью завершена.

6 Поднимите лапку и отрежьте обе нити, оставив концы по 10 см. Потяните за шпульную нить и выведите игольную нить на изнанку. Свяжите их вместе.

7 Снимите ткань. Вставьте булавку внутрь поперечины. Прорежьте петлю воспаривателем.

- 14 Булавка
- 15 Воспариватель

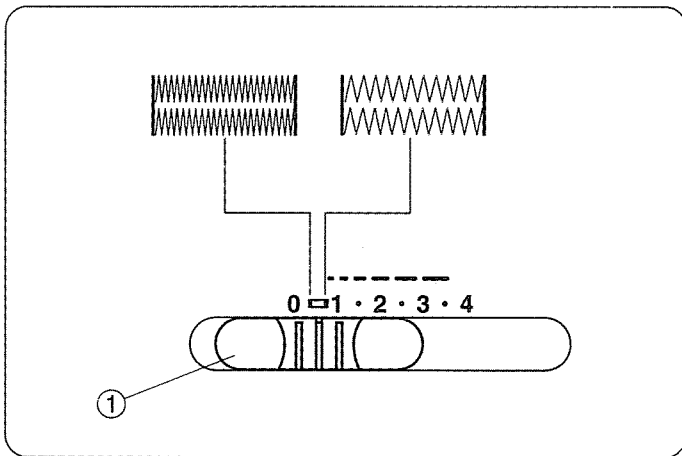
#### Повторение петли:

8 Выберите другой образец или снова переключитесь на изготовление петли, поверните ручку выбора строчек в направлении "1" или "2", чтобы создать установку для шитья следующей петли.


- 16 Ручка выбора строчек

9 По завершении создания петель поднимите рычаг петли как можно выше.

- 17 Рычаг петли



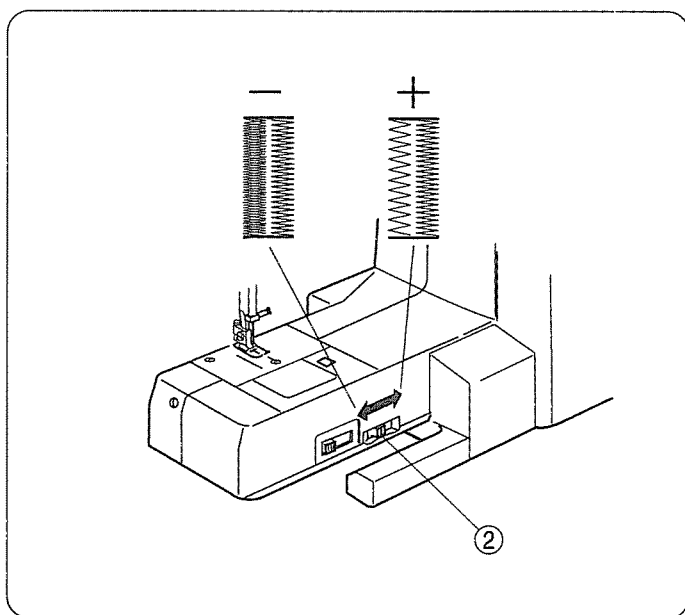
### Как отрегулировать плотность стежков петли:

Регулируйте плотность стежков в пределах .

Передвиньте рычаг длины стежка по направлению к "1", чтобы растянуть стежки.

Передвиньте рычаг длины стежка по направлению к "0", чтобы сделать стежки более плотными.

① Рычаг длины стежка.



### Как отрегулировать баланс стежков петли:

Если стежки петли несбалансированы, отрегулируйте их при помощи регулятора баланса петли.

Передвиньте регулятор вправо (+), если левая сторона плотнее правой.

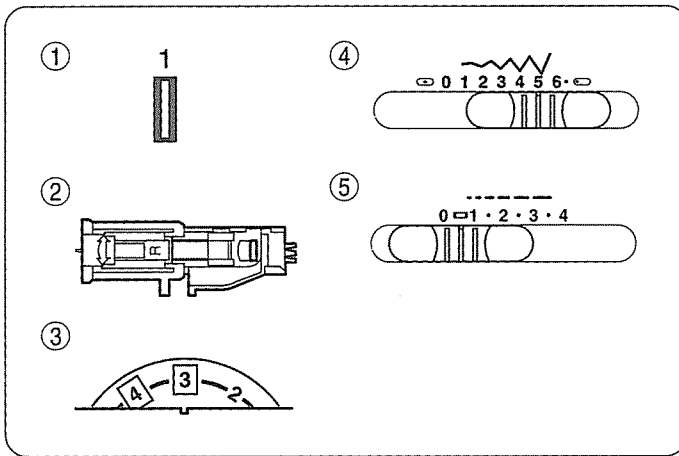
Если левая сторона реже правой, передвиньте регулятор влево (-).

② Регулятор баланса петли

## Зажгутованная петля

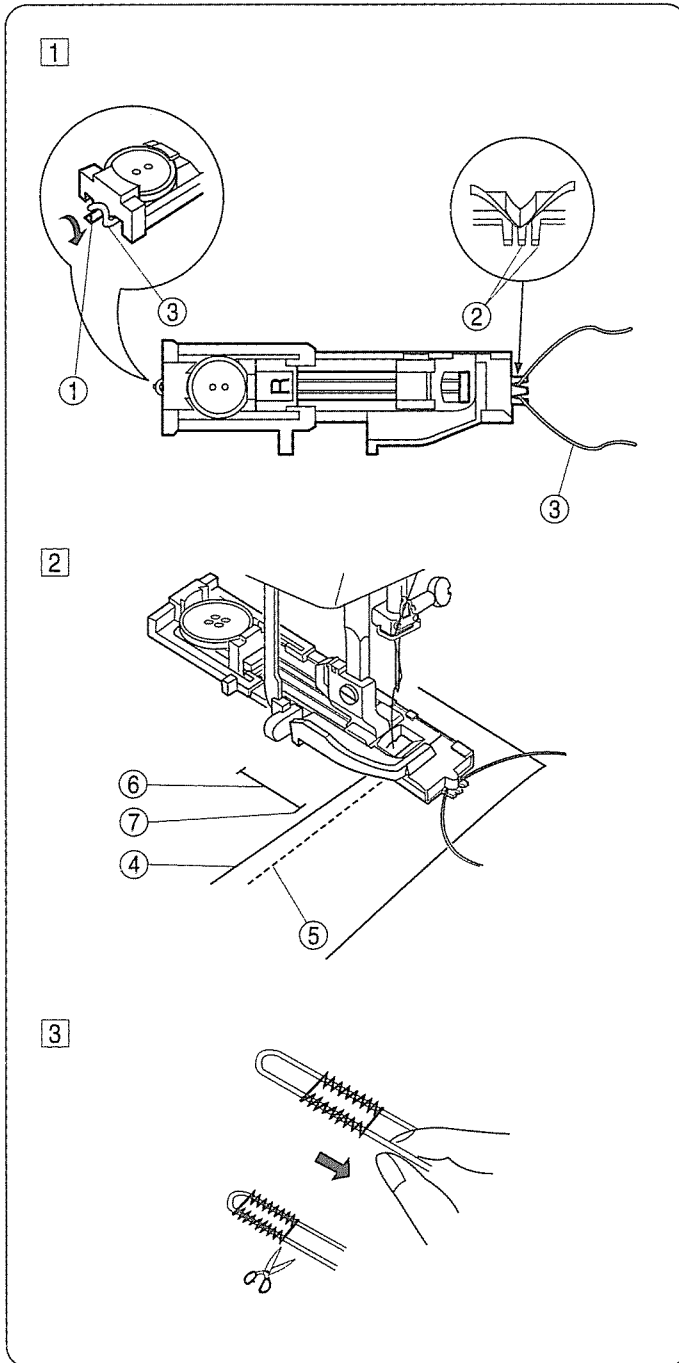
### Установки машины

- ① Выбор строчки: №1
- ② Прижимная лапка: R: для автоматической петли
- ③ Натяжение нити: 1 - 5
- ④ Ширина стежка: 4 - 6,5
- ⑤ Длина стежка: 0,5 - 1



- 1 Поднимите лапку, набросьте шнур на крючок сзади лапки. Переведите концы шнура вперед, заправив под лапку, и зацепите шнур в вилках впереди петельной лапки, чтобы натянуть его.

- ① Крючок
- ② Вилки
- ③ Шнур

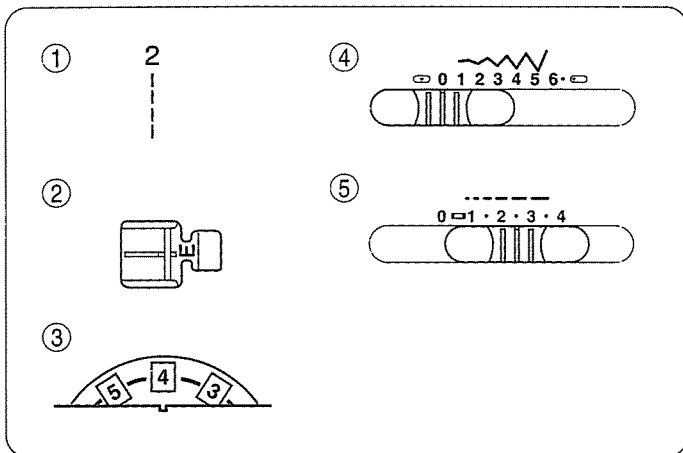


- 2 Опустите иглу в ткань в точке начала петли и опустите прижимную лапку. Нажмите на педаль и шейте петлю поверх шнура.

**ПРИМЕЧАНИЕ:** Швейная процедура такая же, как и при выполнении автоматической петли.

- ④ Игольная нить
- ⑤ Шпульная нить
- ⑥ Отметка петли
- ⑦ Точка начала шитья

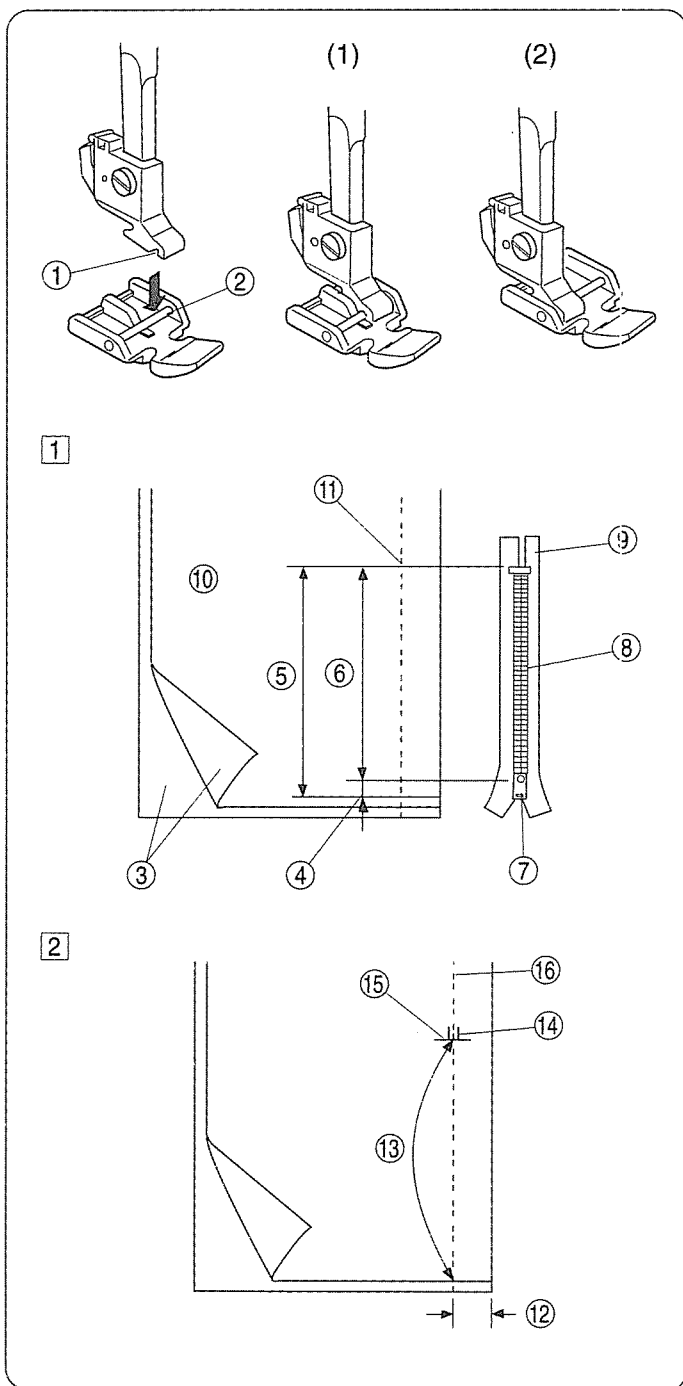
- 3 Снимите ткань с машины и обрежьте нити. Потяните за левый конец шнура и затяните его. Отрежьте излишек шнура.



## Пришивание молнии

### Установки машины

- ① Выбор строчки: №2
- ② Прижимная лапка: E:  
для пришивания молнии
- ③ Натяжение нити: 3 - 6
- ④ Ширина стежка: 0
- ⑤ Длина стежка: 1,5 - 2  
(4 для наметки)



### Чтобы пристегнуть лапку для молнии:

- (1) Чтобы пришить левую сторону молнии, пристегните лапку осью на правую сторону.
- (2) Чтобы пришить правую сторону молнии, пристегните лапку осью на левую сторону.

- ① Желобок
- ② Ось

### Подготовка ткани:

- ① Добавьте по 1 см к размеру молнии. Это будет размер полного открытия молнии.

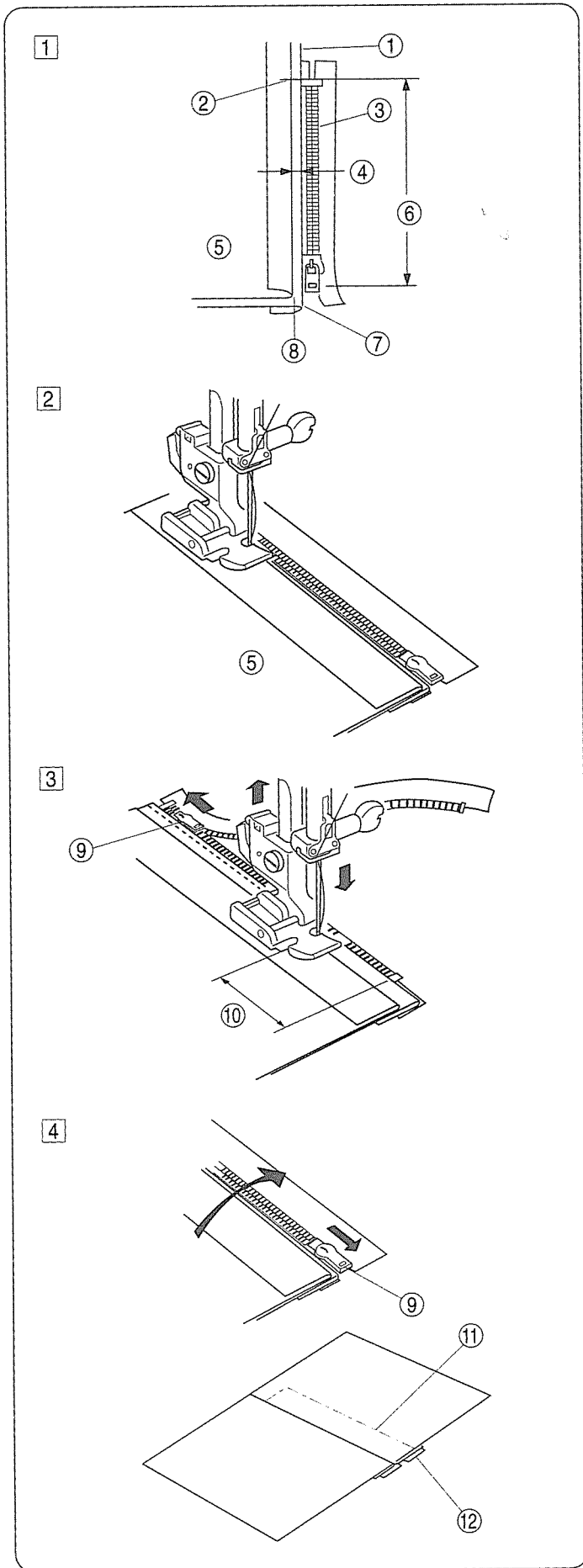
- ③ Лицевая сторона ткани
- ④ 1 см
- ⑤ Размер открытия молнии
- ⑥ Размер молнии
- ⑦ Замок
- ⑧ Зубцы молнии
- ⑨ Лента молнии
- ⑩ Изнанка
- ⑪ Конец раскрытия

- ② Сложите вместе лицевые стороны ткани и прошейте до конца раскрытия молнии с припуском в 2 см. Прошейте обратные стежки для закрепления шва. Наметьте вдоль раскрытия молнии с длиной стежка 4 (0,4 см).

- ⑫ 2 см
- ⑬ Раскрытие молнии (наметка)
- ⑭ Обратные стежки
- ⑮ Конец раскрытия
- ⑯ Шов

**ПРИМЕЧАНИЕ:** При наметке ослабьте натяжение нити до 1.

## Пришивание



**1** Заложите назад оставшиеся припуски на швы. Поверните над правым припуском и сформируйте складку в 0,2-0,3 см. Расположите зубцы молнии рядом с этой складкой и приколите булавкой.

- ① Нижняя ткань
- ② Конец раскрытия
- ③ Зубцы молнии
- ④ 0,3 см
- ⑤ Изнанка верхней ткани
- ⑥ Размер раскрытия
- ⑦ Складка
- ⑧ Стежки наметки

**2** Пристегните лапку для молнии на правую сторону. Прошейте все слои от конца раскрытия молнии, направляя зубцы молнии вдоль края лапки.

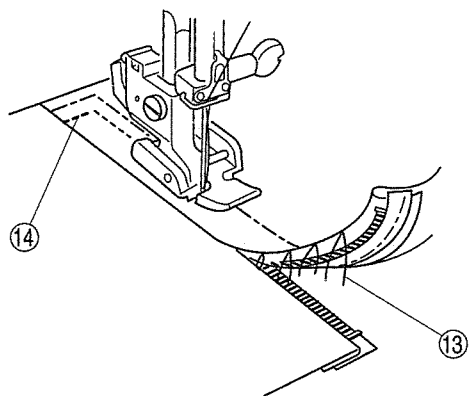
**3** Остановитесь за 5 см до того, как лапка достигнет замка молнии. Опустите иглу в ткань и поднимите лапку. Откройте молнию. Опустите лапку и прошейте остаток шва.

- ⑨ Замок
- ⑩ 5 см

**4** Закройте молнию и расправьте ткань лицевой стороной вверх. Приметайте раскрытую ткань к ленте молнии.

- ⑪ Стежки наметки
- ⑫ Лента молнии

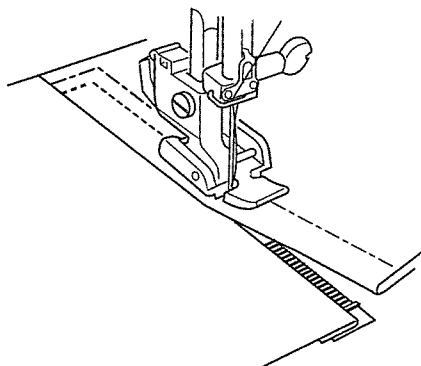
5



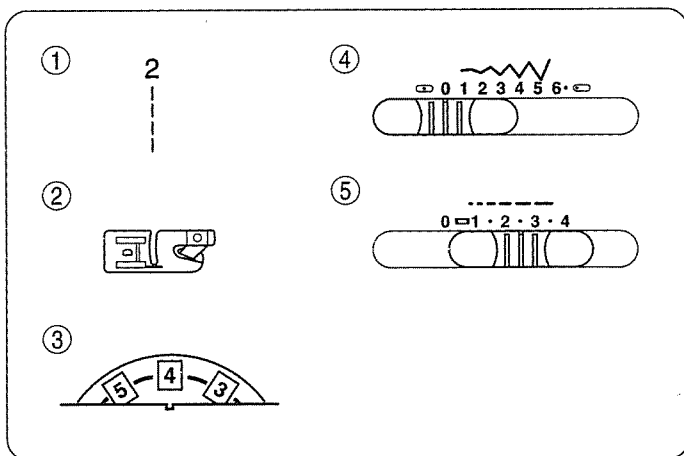
5 Снимите лапку и снова установите ее на левую сторону. Прошейте сзади стежки поперек конца раскрытия от 0,7 - 1 см. Поверните ткань на 90 градусов и пришейте ленту молнии к изделию. Остановитесь за 5 см до замка молнии. Опустите иглу в ткань и поднимите лапку. Удалите стежки наметки.

- 13 Стежки наметки
- 14 Задние стежки (0,7 - 1 см)

6



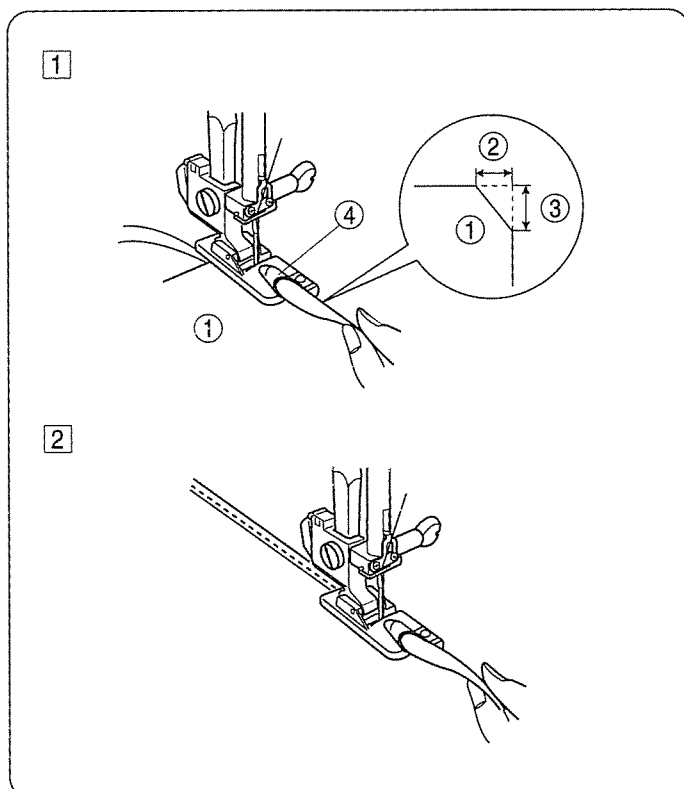
6 Откройте молнию. Затем опустите лапку и прошейте остаток шва.



## Подрубочный шов

Установки машины

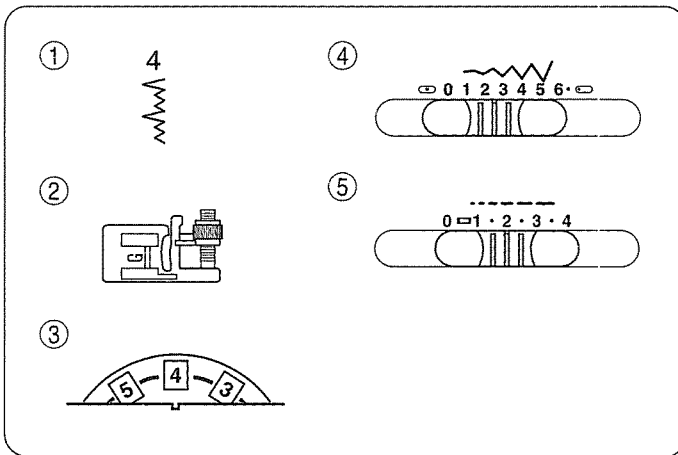
- ① Выбор строчки: №2
- ② Прижимная лапка: D: для подрубки
- ③ Натяжение нити: 3 - 6
- ④ Ширина стежка: 0
- ⑤ Длина стежка: 1,5 - 4



Отрежьте угол ткани 0,5 см на 0,8 см во избежание утолщения шва на углу. Дважды сложите край ткани: 0,3 см в ширину и 6 см в длину.

- ① Лицевая сторона ткани
- ② 0,5 см
- ③ 0,8 см
- ④ Заворот лапки

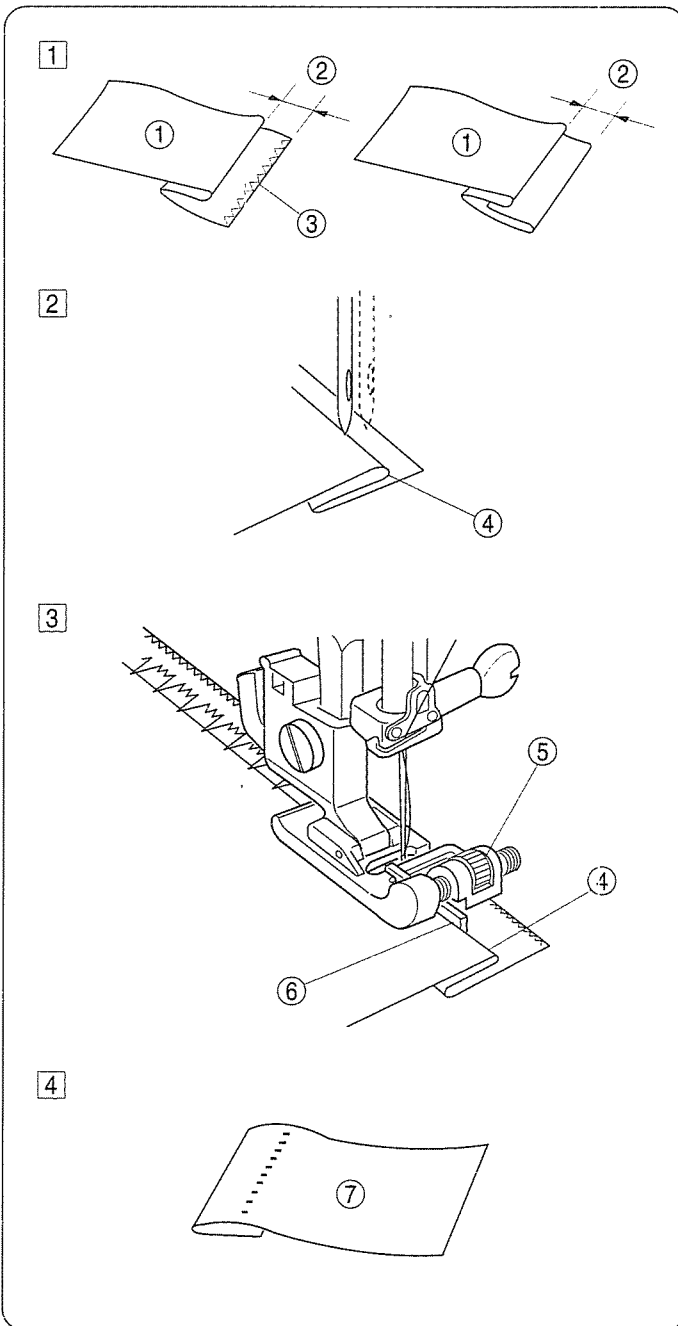
- 1 Расположите ткань, совместив край шва с направителем на лапке. Отведите обе нити назад, опустите иглу и прошейте несколько стежков. Остановите машину, опустите иглу в ткань и поднимите лапку. Заправьте сложенную порцию в заворот лапки.
- 2 Опустите лапку, шейте, приподнимая край ткани и подавая сложенные порции равномерно.



## Потайная строчка

### Установки машины

- ① Выбор строчки: №4
- ② Прижимная лапка: G:  
для потайного шва
- ③ Натяжение нити: 2 - 6
- ④ Ширина стежка: 2 - 3
- ⑤ Длина стежка: 1 - 3



- ① Заложите складку на изнаночную сторону с припуском в 0.4 - 0.7 см.

- ① Изнаночная сторона ткани
- ② 0.4 - 0.7 см
- ③ Обработка края

**ПРИМЕЧАНИЯ:** При работе с тяжелыми тканями необработанный край следует сначала оверлочить. Заложите складку как показано на рисунке для тонких или средних тканей.

- ② Расположите ткань так, чтобы игла только касалась сложенного края в самом левом положении. Опустите прижимную лапку.
- ③ Поверните винт направителя и отрегулируйте положение направителя по отношению к заложеному краю. Шейте, направляя сложенный край вдоль направителя.

- ⑤ Винт направителя
- ⑥ Направитель

- ④ По окончании шитья расправьте ткань.

**ПРИМЕЧАНИЕ:** Если игла будет проходить далеко налево, стежки будут видны на лицевой стороне.

- ⑦ Лицевая сторона

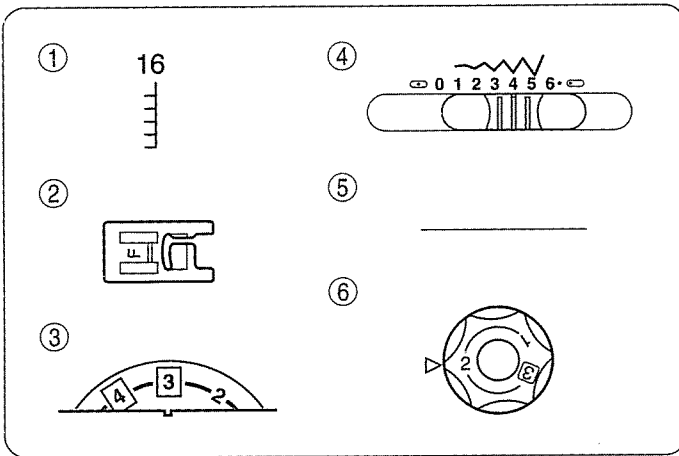


## АППЛИКАЦИИ И ДЕКОРАТИВНЫЕ СТРОЧКИ

### Аппликация

#### Установки машины

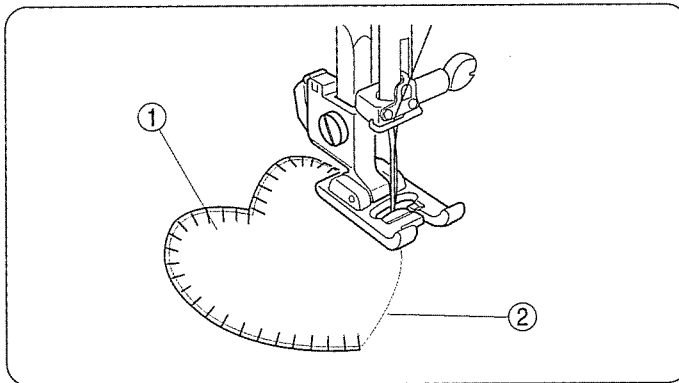
- ① Выбор строчки: №16
- ② Прижимная лапка: F для атласных строчек
- ③ Натяжение нити: 1 - 4
- ④ Ширина стежка: 3 - 5
- ⑤ Длина стежка: Любая (устанавливать не обязательно)
- ⑥ Реле давления лапки: 2



Наметайте или приклейте аппликацию на ткань.

Шейте вокруг аппликации так, чтобы стежки ложились по внешнему краю аппликации. При шитье углов опускайте иглу в ткань, поднимайте лапку и поворачивайте ткань вправо или влево.

- ① Аппликация
- ② Край аппликации

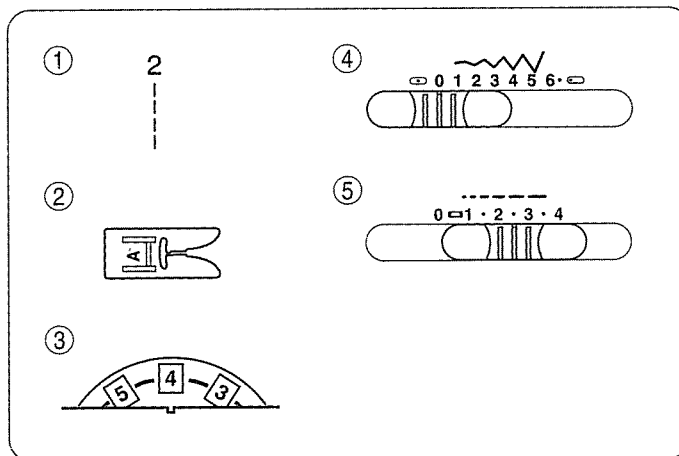


**ПРИМЕЧАНИЕ:** По завершении работ с аппликацией верните транспортер подачи ткани в обычное положение.

### Квилтинг

#### Установки машины

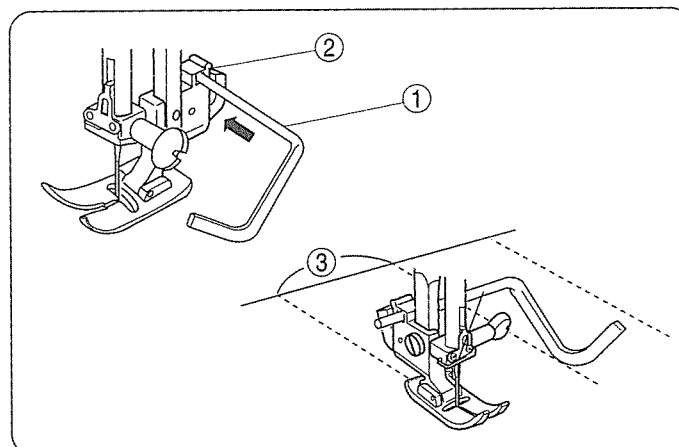
- ① Выбор строчки: №2
- ② Прижимная лапка: A для зизага
- ③ Натяжение нити: 3 - 6
- ④ Ширина стежка: 0 или 6,5
- ⑤ Длина стежка: 1,5 - 4



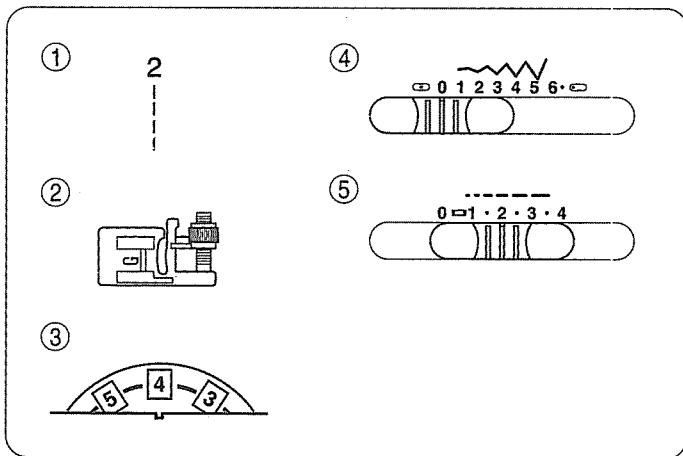
Установите направлятель для квилтинга в отверстие с обратной стороны держателя лапки.

Установите направлятель для квилтинга в нужное положение.

- ① Направлятель для квилтинга
- ② Отверстие
- ③ Расстояние между швами



Чтобы удерживать одинаковое расстояние между швами, ведите направлятель для квилтинга точно по предыдущему шву.

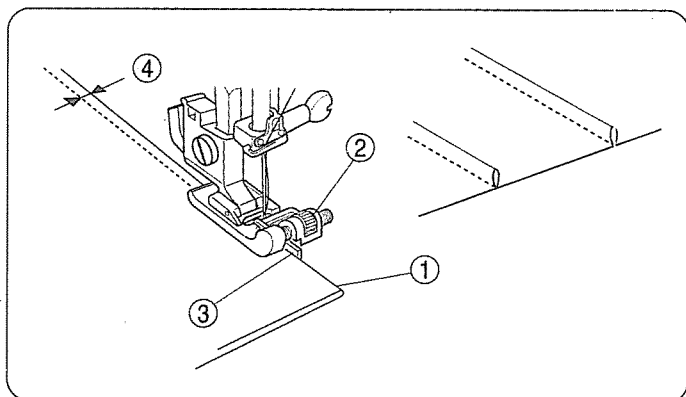


## Узкие складки

### Установки машины

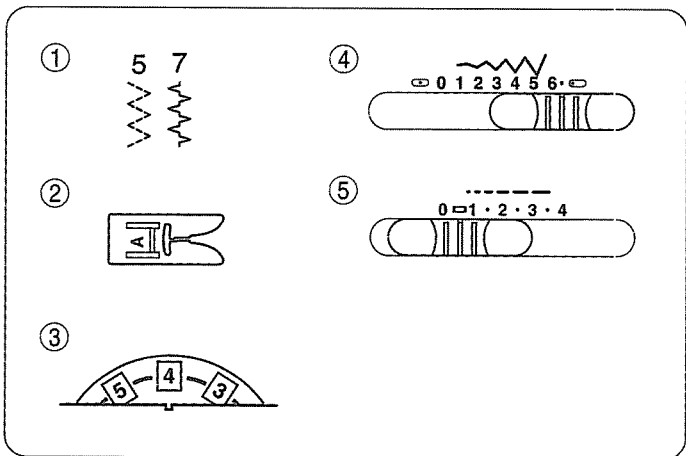
- ① Выбор строчки: №2
- ② Прижимная лапка: G: для потайной строчки
- ③ Натяжение нити: 2 - 6
- ④ Ширина стежка: 0 или 6,5
- ⑤ Длина стежка: 1,5 - 3

Узкие складки используются для отделки лифов блузок, платьев, рубашек и т.д.



Сложите ткань изнанкой вовнутрь. Расположите ткань так, чтобы игла проникала на 0,1 - 0,2 см от сложенного края, и опустите лапку. Отверните винт направителя и передвиньте направитель ближе к сложенному краю. Прошейте, направитель должен находиться прямо над сложенным краем. Разверните ткань и заглайте складки на одну сторону.

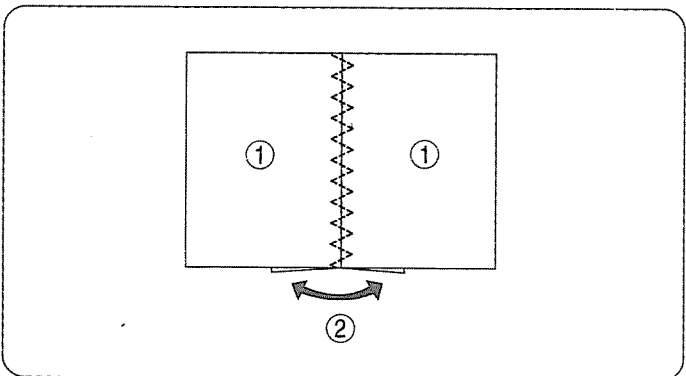
- ① Сложенный край
- ② Винт направителя
- ③ Направитель
- ④ 0,1 - 0,2 см



## Пэчворк

### Установки машины

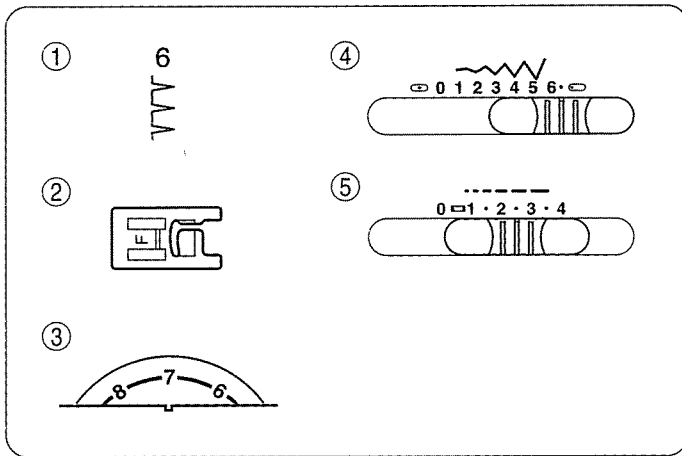
- ① Выбор строчки: №5, №7
- ② Прижимная лапка: А: для зизага
- ③ Натяжение нити: 3 - 6
- ④ Ширина стежка: 5 или 6,5
- ⑤ Длина стежка: 0,5 - 1,5



Прошейте два слоя ткани, лицевой стороной вовнутрь.

Разверните ткань и прошейте образец поверните ткань и прошейте образец по лицевой стороне ткани.

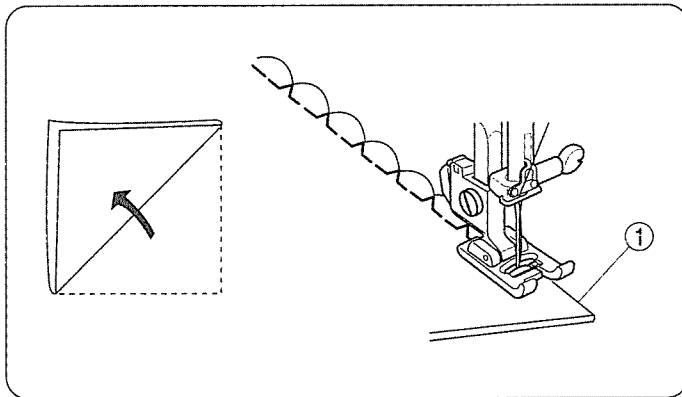
- ① Лицевая сторона ткани
- ② Развернутый шов



## Шов-ракушка

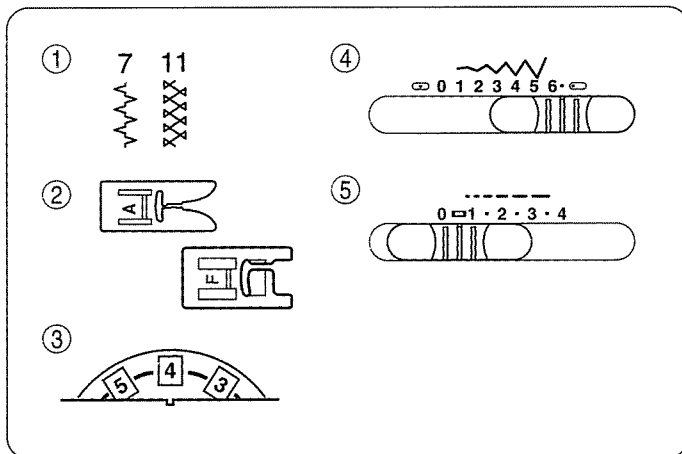
### Установки машины

- ① Выбор строчки: №6
- ② Прижимная лапка: F для атласных строчек
- ③ Натяжение нити: 6 - 8
- ④ Ширина стежка: 5 или 6,5
- ⑤ Длина стежка: 2 - 3



Сложите ткань. Шейте по сгибу так, чтобы игла только спадать с правого края, формируя стежок.  
Разверните ткань лицевой стороной наверх и прогладьте образцы на одну сторону.

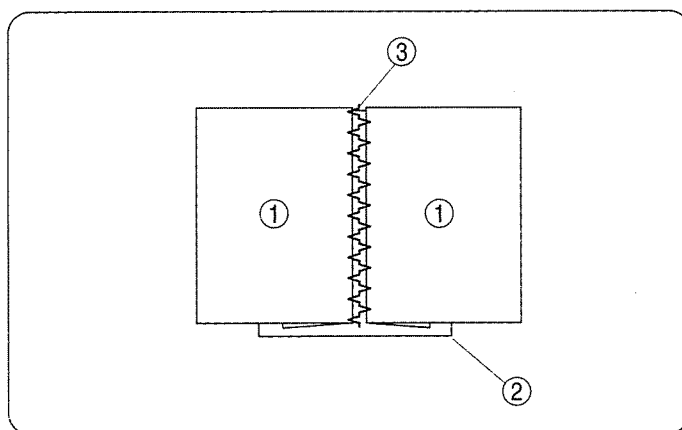
**ПРИМЕЧАНИЕ:** Возможно, потребуется отрегулировать натяжение игольной нити для достижения наилучшего результата.



## Меретка

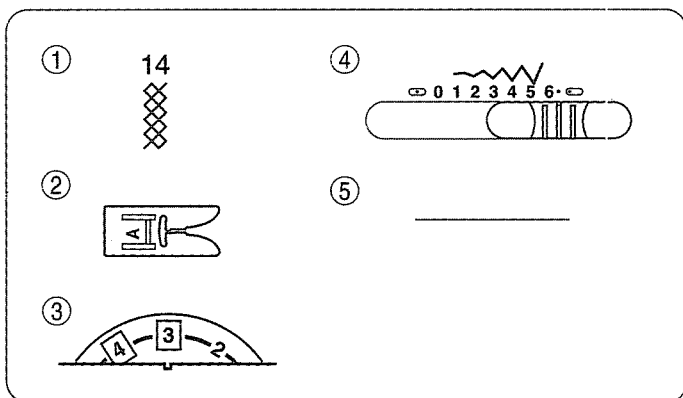
### Установки машины

- ① Выбор строчки: №7, 11
- ② Прижимная лапка: А: для зигзага или F: для атласных строчек
- ③ Натяжение нити: 3 - 6
- ④ Ширина стежка: 5 или 6,5
- ⑤ Длина стежка: 0,5 - 1 (образец №7) Любая (образец №11)



1. Заложите по складке в 1,5 см у каждого края ткани и прогладьте. Приколите булавкой два края на бумагу на расстоянии 0,3 см друг от друга.
2. Прошейте медленно, направляя ткань так, чтобы игла только захватывала края складок с каждой стороны.
3. По окончании удалите подкладку.

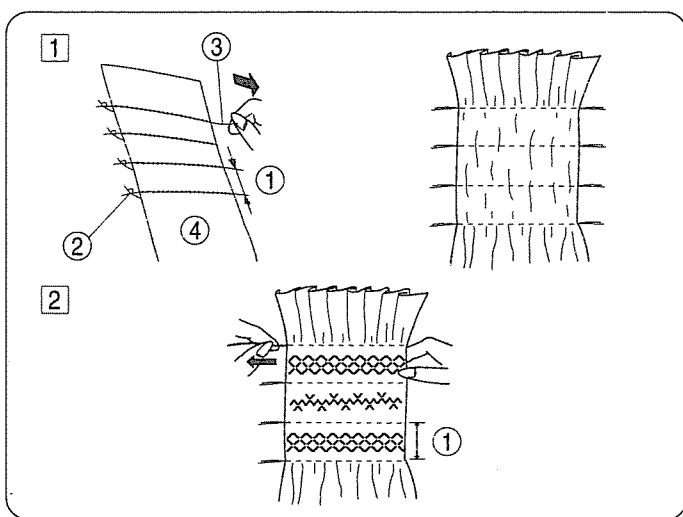
- ① Лицевая сторона ткани
- ② Подкладка
- ③ Расстояние (0,3 см)



## Сборки

### Установки машины

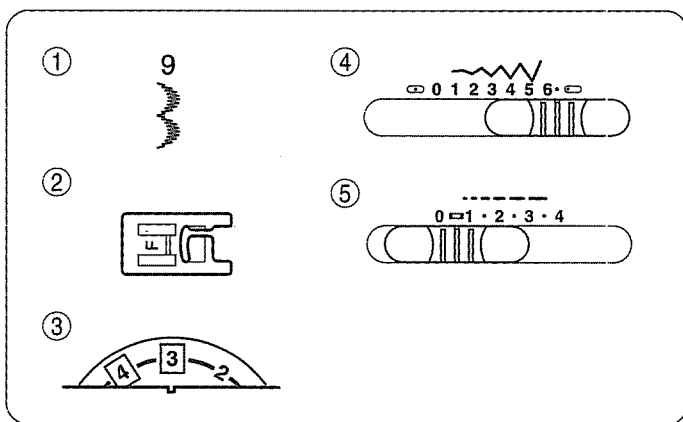
- ① Выбор строчки: №14
- ② Прижимная лапка: А: для зигзага
- ③ Натяжение нити: 1 - 4
- ④ Ширина стежка: 3 - 6,5
- ⑤ Длина стежка: Любая  
(не обязательно регулировать)



- ① Установите натяжение нити на 1 - 3, а длину стежка на 3 - 4. Прошейте прямые линии на расстоянии 1 см друг от друга по той области, где предполагаются быть складки. С одного края свяжите узлом игольную и шпульную нити. Потяните за шпульную нить и равномерно распределите сборки.

- ① 1 см
- ② Узел
- ③ Шпульная нить
- ④ Изнаночная сторона ткани

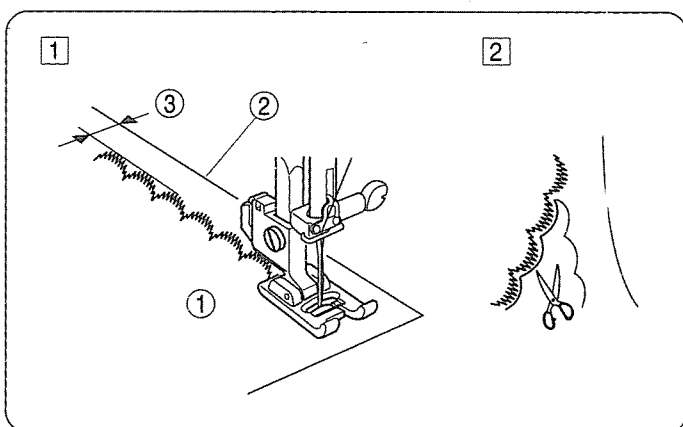
- ② Прошейте линии декоративных строчек между прямыми стежками. Вы тяните присбаривающие нити стежков.



## Фестоны

### Установки машины

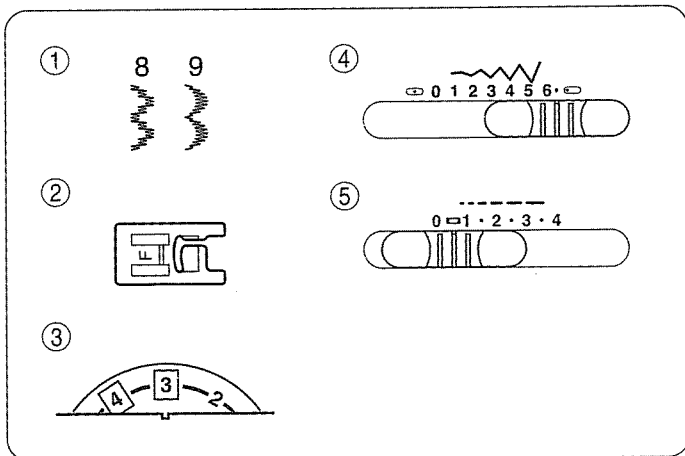
- ① Выбор строчки: №9
- ② Прижимная лапка: F:  
для атласных стежков
- ③ Натяжение нити: 1 - 4
- ④ Ширина стежка: 3 - 6,5
- ⑤ Длина стежка: 0,5 - 1



- ① Шейте вдоль необработанного края ткани, оставляя припуск 1 см.

- ② Близко к стежкам отрежьте лишнюю ткань. Будьте осторожны, не разрежьте стежки.

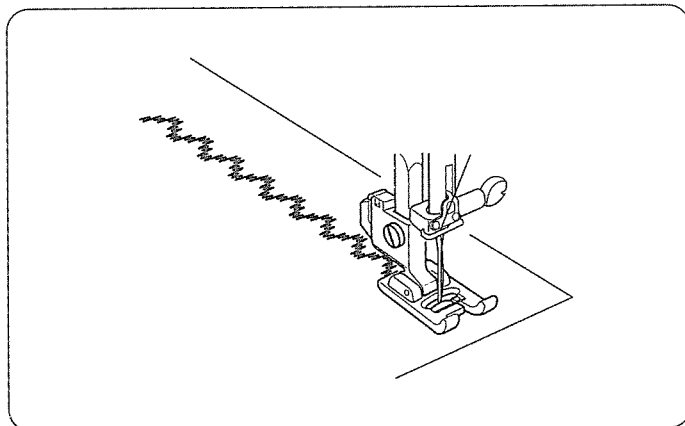
- ① Лицевая сторона ткани
- ② Необработанный край
- ③ 1 см



## Декоративные атласные стежки

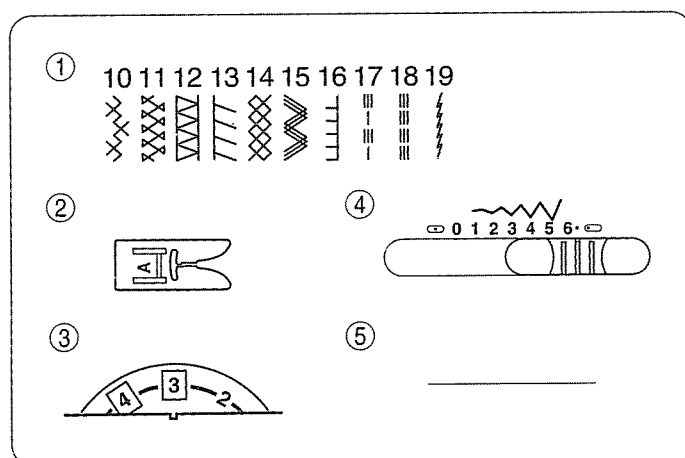
Установки машины

- ① Выбор строчки: №8, №9
- ② Прижимная лапка: F  
для атласных стежков
- ③ Натяжение нити: 1 - 4
- ④ Ширина стежка: 3 - 6,5
- ⑤ Длина стежка: 0,5 - 1



Сделайте пробную строчку на реальном кусочке материала и для достижения наилучших результатов отрегулируйте по желанию плотность стежков.

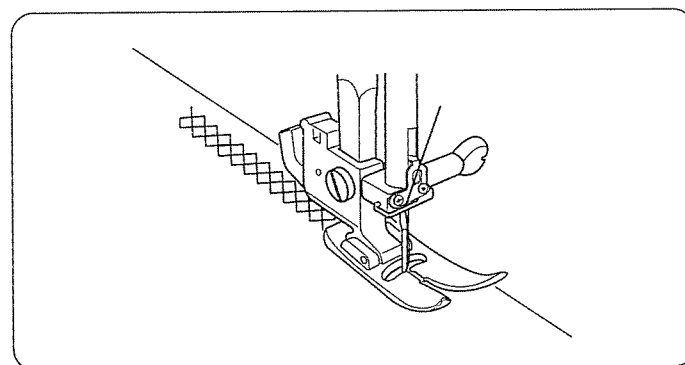
**ПРИМЕЧАНИЕ:** При работе с тонкими тканями и тканями стреч используйте стабилизатор или бумагу на изнаночной стороне ткани, чтобы стежки не морщились.



## Декоративные стежки стреч

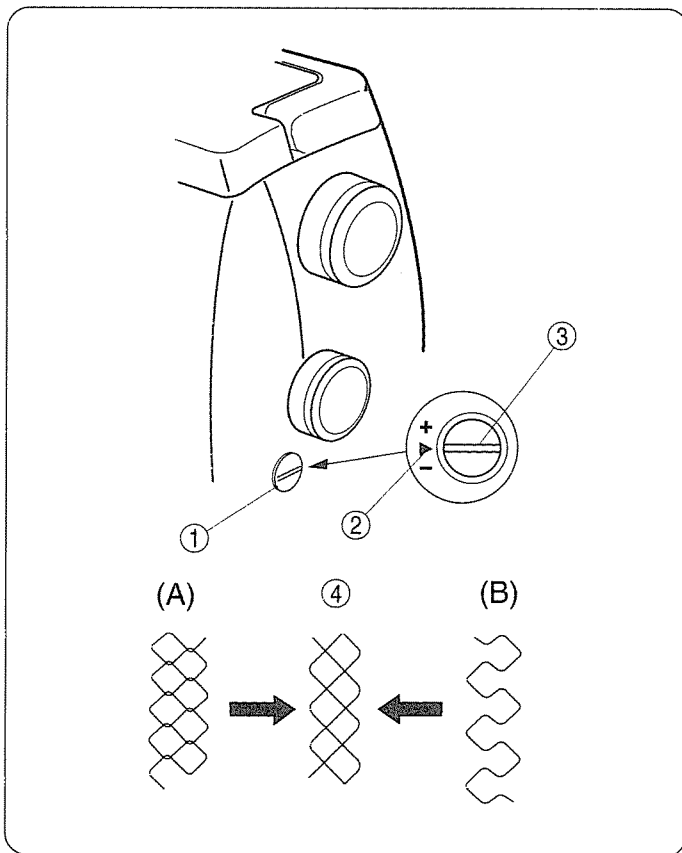
Установки машины

- ① Выбор строчки: №10 - 19
- ② Прижимная лапка: A: для зигзага
- ③ Натяжение нити: 3 - 4
- ④ Ширина стежка: 3 - 6,5  
(0 или 6,5 для образцов №17, №18)
- ⑤ Длина стежка: Любая



Т. к. при шитье стежков стреч ткань двигается вперед и назад, тщательно направляйте ткань и создавайте прямые швы.

**ПРИМЕЧАНИЕ:** Если стежки на одной и той же ткани получаются неровные, отрегулируйте их при помощи ручки балансировки стежков стреч (см. стр. 36).



## Регулировка баланса стежков стреч

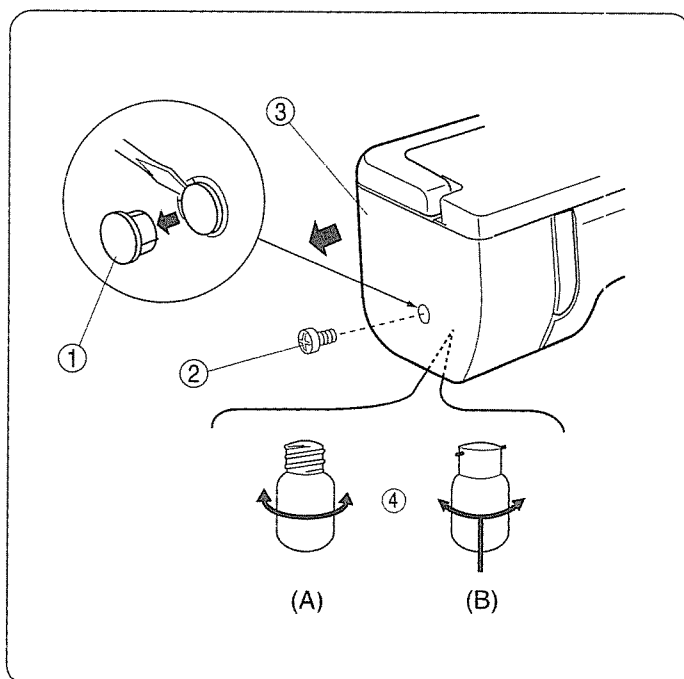
Вид стежков стреч на ткани может меняться в зависимости от условий шитья, таких как скорость шитья, тип ткани, количество слоев и т.д. Всегда проводите тест на кусочке ткани, которую Вы хотите использовать.

(A) Если стежки сжаты, поверните реле баланса в направлении "+".

(B) Если стежки растянуты, поверните реле баланса в направлении "-".

**ПРИМЕЧАНИЕ:** При обычном шитье устанавливайте реле в нейтральное положение, т.е. желобок реле совпадает со стандартной установочной отметкой.

- ① Реле регулировки баланса стежков стреч
- ② Стандартная установочная отметка
- ③ Желобок
- ④ Правильная форма



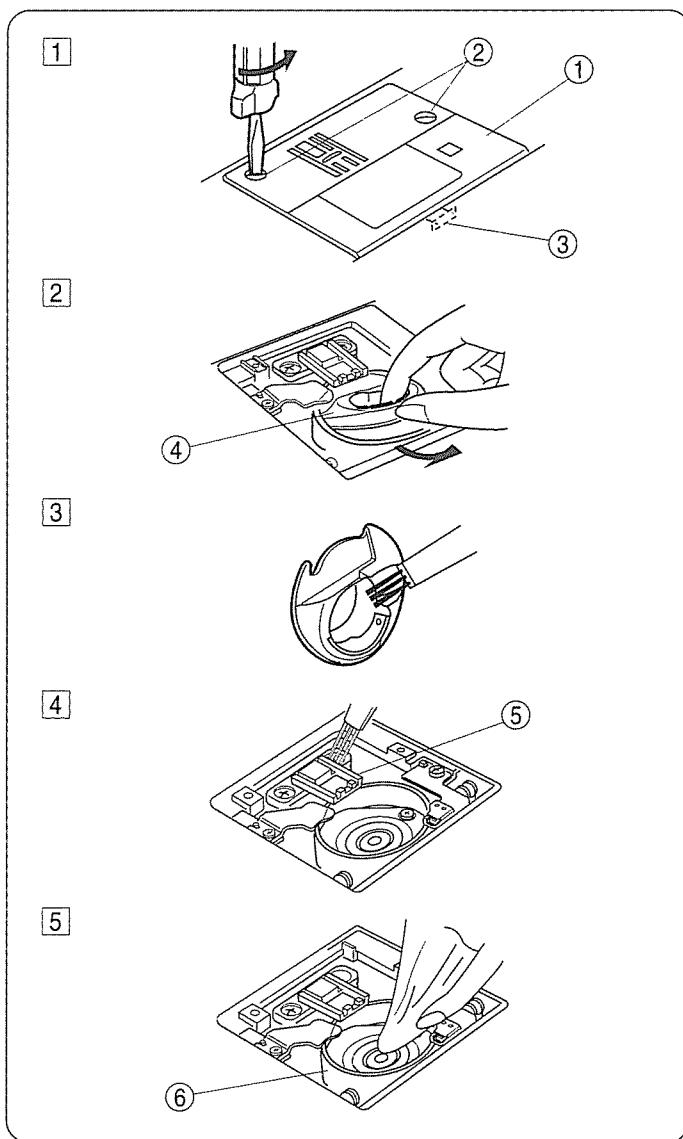
## УХОД ЗА МАШИНОЙ

### Замена лампочки

**ВНИМАНИЕ:** Перед заменой лампочки отключите питание. Лампочка может быть ГОРЯЧЕЙ, подождите, пока она остынет.

- (A)
- Чтобы снять лампочку, поверните влево.
  - Чтобы установить новую, поверните вправо.
- (B)
- Чтобы снять лампочку, надавите и выкручивайте влево.
  - Чтобы установить новую, вставьте и вкручивайте вправо.

- ① Колпачок
- ② Установочный винт
- ③ Передняя панель
- ④ Лампочка



## Чистка челночного отсека и тканенаправителей

**ВНИМАНИЕ:** Поднимите прижимную лапку и иглу, затем отключите питание машины. НЕ разбирайте машину кроме случаев, описанных в этом разделе.

- 1** Удалите иглу и прижимную лапку. Снимите два винта, надавите на кнопку и вытащите игольную пластину.

- ① Игольная пластина
- ② Установочный винт
- ③ Кнопка

- 2** Выньте шпульку и шпулдержатель.

- ④ Шпулдержатель

- 3** Щеточкой от пыли и мягкой тряпкой вычистите шпулдержатель.

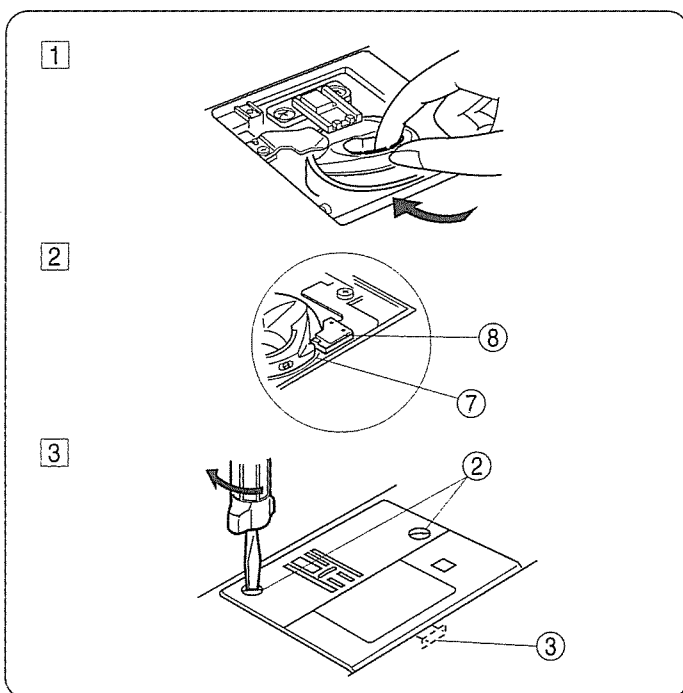
- 4** Протрите пыль и остатки ниток на тканенаправителях. Щеточкой почистите челночный механизм.

- ⑤ Тканенаправитель

- 5** Сухой тряпкой протрите челночный механизм.

- ⑥ Челночный механизм

**ПРИМЕЧАНИЕ:** Можно использовать пылесос.



## Замена шпулдержателя и игольной пластины

- 1** Вставьте держатель шпульки.

- 2** Совместите кнопку рядом со стопором в челночном механизме.

- ⑦ Кнопка
- ⑧ Стопор

- 3** Вставьте шпульку и установите игольную пластину, чтобы отверстия совпадали со штифтами.

**ПРИМЕЧАНИЕ:** После чистки машины не забудьте вставить иглу и пристегнуть прижимную лапку.

## Устранение неисправностей

Неисправность	Вероятная причина	Примечание
Рвется верхняя нить	Верхняя нить неверно заправлена. Верхняя нить слишком сильно натянута. Погнута или затуплена игла. Неправильно установлена игла. До начала шитья обе нити не были отведены под лапку. По окончании шитья нити не были отведены назад. Номера нити и иглы не соответствуют друг другу.	См. стр.12 См. стр.7 См. стр.8 См. стр.8 См. стр.13 См. стр.13 См. стр.10
Рвется нижняя нить	Нижняя нить неверно заправлена. Засорился шпульный колпачок. Повреждена шпулька, затруднено ее вращение.	См. стр.10 См. стр.37 Смените шпульку
Ломается игла	Игла неверно установлена. Ослаб винт игольного стержня. По окончании шитья нити не были отведены назад. Игла слишком тонкая для обрабатываемой ткани.	См. стр.8 См. стр.8 См. стр.16 См. стр.8
Пропускаются стежки	Неверно установлена игла, затуплена или погнута. Игла и/или нить не подходят для обрабатываемой ткани. При работе с синтетическими, очень тонкими и тканями стреч не использована игла с голубым наконечником. Игольная нить неверно заправлена. Используются иглы низкого качества.	См. стр.8 См. стр.8 См. стр.8 См. стр.11-12 Смените иглу
Волнистая строчка	Натяжение игольной нити слишком велико. Игольная нить неверно заправлена. Игла слишком толстая для обрабатываемой ткани. Большая длина стежков. Неадекватное давление лапки.	См. стр.7 См. стр.11-12 См. стр.8 Сделайте стежки короче. См. тр.6 Используйте стабилизатор
Ткань подается неравномерно	В тканенаправителе накопилась грязь. Слишком короткие стежки. Тканенаправитель не поднимается после его отключения.	См. стр.37 Сделайте стежки длиннее. См. стр.6
На шве создаются петли	Слабое натяжение верхней нити. Номера нити и иглы не соответствуют друг другу.	См. стр.7 См. стр.8
Двигаются слои ткани	Неадекватное давление лапки.	См. стр.6
Машина не работает	Машина не подключена к розетке. В шпульном отсеке накопилась грязь. Шпиндель намотки шпульки не отведен влево после намотки. (Машина в режиме намотки)	См. стр.5 См. стр.37 См. стр.9
Петля создается неправильно	Плотность стежков не соответствует обрабатываемой ткани. Подходящий прокладочный материал на использовался при шитье стреч или синтетических тканей.	См. стр.24 См. стр.23
Машина работает шумно	В челночный механизм попала нить. В шпудержателе или челноке накопилась грязь.	См. стр.37 См. стр.37



