

ambition™ 610

Руководство по эксплуатации

Данная бытовая швейная машина соответствует требованиям стандартов IEC/EN 60335-2-28 и UL1594.

ВАЖНЫЕ ПРАВИЛА ТЕХНИКИ БЕЗОПАСНОСТИ

Во время эксплуатации электрического прибора всегда следует соблюдать основные меры предосторожности, в том числе следующие:

Прежде чем приступить к использованию данной бытовой швейной машины, внимательно прочитайте все инструкции. Храните инструкции в подходящем месте поблизости от швейной машины. При передаче машины третьим лицам обязательно предоставляйте инструкции.

ОПАСНО! ВО ИЗБЕЖАНИЕ ПОРАЖЕНИЯ ЭЛЕКТРИЧЕСКИМ ТОКОМ:

- Никогда не уходите, оставив машину включенной. Электрическая розетка, к которой подключена машина, должна быть легко доступна. Всегда вынимайте вилку из розетки сразу после окончания работы на машине, а также перед чисткой, снятием крышек, заменой лампочки, смазкой и выполнением любых других работ по сервисному обслуживанию и настройке, выполнение которых владельцем машины описано в Руководстве по эксплуатации.

ВНИМАНИЕ! ВО ИЗБЕЖАНИЕ ВОЗГОРАНИЯ, ПОРАЖЕНИЯ ЭЛЕКТРИЧЕСКИМ ТОКОМ, ПОЛУЧЕНИЯ ОЖОГОВ И ТРАВМ:

- Запрещается использовать машину в качестве игрушки. Особое внимание следует проявлять, если на машине работают дети или ей пользуются в присутствии детей.
- Машину следует использовать только для целей, указанных в настоящем руководстве. Используйте только те принадлежности, которые рекомендует изготовитель, как указано в настоящем руководстве.
- Категорически запрещается пользоваться машиной, если у нее поврежден соединительный кабель или штепсель, если она работает неправильно, если ее роняли, в нее попала вода или она получила какие-либо механические повреждения. Для диагностики работы машины, ее ремонта, а также для регулировки электрических или механических компонентов обращайтесь к ближайший сервисный центр или к уполномоченному дилеру.
- Запрещается работать на машине, если вентиляционные отверстия заблокированы. Постоянно следите за состоянием вентиляционных отверстий швейной машины и педали управления. Необходимо регулярно очищать их от ворса, пыли и частиц ткани.
- Не дотрагивайтесь пальцами до движущихся частей машины. Во время работы особое внимание следует уделять области иглы.
- Всегда используйте только подходящую игольную пластину. Неправильный выбор игольной пластины может привести к поломке иглы.
- Не используйте погнутые иглы.
- Не тяните и не подталкивайте ткань во время шитья. Это может стать причиной искривления и поломки иглы.
- Во время шитья надевайте защитные очки.
- Выключайте машину, переведя переключатель в положение «0», при регулировочных работах в области иглы, таких как заправка нити, смена иглы, заправка шпульной нити, смена прижимной лапки и т. д.
- Не роняйте и не вставляйте посторонние предметы в отверстия машины.
- Не используйте машину вне помещения.
- Не допускается работа машины в местах использования аэрозолей, распылителей или в помещениях, куда подается кислород.
- Для отключения необходимо перевести переключатель в положение «0», а затем извлечь штепсель из розетки.

- При извлечении штепселя из розетки нельзя тянуть за сетевой шнур. Для отключения от сети беритесь за штепсель, а не за провод.
- Для управления работой швейной машины используется педаль. Запрещается ставить на педаль управления какие-либо предметы.
- Не эксплуатируйте швейную машину, если на ней имеются следы влаги.
- В случае повреждения или поломки светодиодной лампы обратитесь к изготовителю, в сервисный центр или к специалисту с аналогичной квалификацией с просьбой заменить ее во избежание поражения электрическим током.
- В случае повреждения соединительного шнура педали управления обратитесь к изготовителю, в сервисный центр или к специалисту с аналогичной квалификацией с просьбой заменить его во избежание поражения электрическим током.
- В данной швейной машине применяется двойная изоляция. Используйте только идентичные запасные части. См. инструкции по техническому обслуживанию приборов с двойной изоляцией.

СОХРАНИТЕ ДАННУЮ ИНСТРУКЦИЮ

Для стран, входящих в Европейский Комитет по стандартизации в области электротехники (CENELEC):

Детям старше 8 лет и людям с физическими или психическими недостатками, с нарушениями органов чувств, а также с недостатком опыта и знаний разрешается использовать данное устройство только под наблюдением или после инструктажа по безопасному использованию при условии, что они осознают все связанные с этим риски. Не позволяйте детям играть с устройством. Детям также запрещается чистить прибор и выполнять его техническое обслуживание без присмотра взрослых.

При обычных рабочих условиях уровень шума, издаваемого швейной машиной, не превышает 70 dB.

Для управления машиной следует использовать только педаль типа C-9000 производства CHIEN HUNG TAIWAN Ltd.

Для стран, не входящих в Европейский Комитет по стандартизации в области электротехники (CENELEC):

Данное устройство не предназначено для использования людьми (в том числе детьми) с физическими или психическими недостатками, с нарушениями органов чувств, а также с недостатком опыта и знаний. Исключение могут составлять ситуации, когда потребителю были даны соответствующие инструкции или эксплуатация прибора происходит под наблюдением лица, ответственного за его безопасность. Дети могут пользоваться швейной машиной только под присмотром, взрослых, которые не должны позволять им играть со швейной машиной.

При обычных рабочих условиях уровень шума, издаваемого швейной машиной, не превышает 70 dB.

Для управления машиной следует использовать только педаль типа C-9000 производства CHIEN HUNG TAIWAN Ltd.

ОБСЛУЖИВАНИЕ ЭЛЕКТРОПРИБОРОВ С ДВОЙНОЙ ИЗОЛЯЦИЕЙ

Бытовые электроприборы с двойной изоляцией имеют две системы изоляции. В таких приборах не используется заземление и их конструкция не предусматривает подключение заземления. Обслуживание приборов с двойной изоляцией требует особой осторожности и может осуществляться только квалифицированным персоналом с соответствующим допуском. Для сервиса или ремонта могут применяться только оригинальные запасные части, аналогичные

заменяемым. Приборы с двойной изоляцией маркируются надписями "DOUBLE INSULATION" или "DOUBLE INSULATED".

EAC

СОДЕРЖАНИЕ

1	Введение	7	Кнопки и индикаторы.....	27	
	Обзор машины	7	Графический дисплей (экран)	27	
	Вид спереди	7	Кнопка Игла вверху/внизу, с		
	Вид сверху	8	индикатором	27	
	Вид сзади	8	Кнопка Закрепки, с индикатором.....	27	
	Коробка для принадлежностей.....	9	Кнопка Старт/Стоп.....	28	
	Аксессуары	9	Кнопка Реверс, с индикатором	28	
	Аксессуары, входящие в комплект.....	9	Кнопка Меню Установок	28	
	Лапки.....	10	Кнопки Ширина стежка/Позиция		
	Обзор строчек.....	11	строчки.....	28	
	Рабочие строчки	11	Кнопки Длина стежка/Плотность		
	Квилт строчки	13	застила	28	
	Строчки старинной вышивки.....	13	Кнопки Прямой выбор строчки.....	28	
	Гладьевые строчки.....	13	Кнопка Вертикальное зеркальное		
	Декоративные строчки	13	отражение.....	28	
	Строчки с дополнительными лапками	14	Кнопка Альтернатива ALT	28	
2	Подготовка к работе	15	Кнопка Информация (i).....	28	
	Распаковка машины	15	Кнопки Диска управления	28	
	Подключение сетевого шнура и		Кнопка ОК.....	28	
	ножной педали.....	16	Рычаг управления скоростью	28	
	Упаковка машины после шитья	16	Меню Установок	29	
	Освещение LED	16	Двойная игла	29	
	Свободный рукав	17	Безопасная ширина строчки.....	29	
	Установка машины в тумбу	17	Выбор языка.....	30	
	Нитеобрезатель	17	Звуковой сигнал.....	30	
	Катушкодержатели.....	17	Контрастность экрана.....	30	
	Горизонтальное положение	18	3	Швейный режим	31
	Вертикальное положение.....	18	Выбор строчки.....	31	
	Дополнительный катушкодержатель	18	Рекомендации по шитью	31	
	Заправка машины нитью	19	Настройки строчки.....	32	
	Нитевдеватель	19	Ширина стежка/Положение строчки.....	32	
	Заправка двойной иглы	20	Длина стежка/Плотность застила.....	32	
	Намотка шпульки	21	Изменение длины элемента строчки	33	
	Намотка с горизонтального положения.....	21	Регулировка натяжения нити	33	
	Намотка шпульки через иглу	22	Зеркальное отражение	33	
	Установка шпульки	22	Техники шитья	34	
	Система IDT™ (Встроенный верхний		Строчка трех-шаговый зигзаг	34	
	транспортёр ткани)	23	Петли.....	34	
	Подключение системы IDT™	23	Пришивание пуговиц.....	35	
	Отключение системы IDT™	23	Штопка	36	
	Иглы	24	Швы на тяжелых тканях	36	
	Универсальные иглы	24	Квилтинг	37	
	Иглы для эластичных тканей.....	24	Свободно-ходовая техника	37	
	Иглы для плотных тканей.....	24	Свободно-ходовая стежка	38	
	Иглы с лопастью	24	Потайная подгибка.....	38	
	Замена иглы.....	25	Вшивание молнии	39	
	Опускание зубцов нижнего		Всплывающие сообщения,		
	транспортёра	25	возникающие во время шитья.....	39	
	Давление прижимной лапки.....	25	4	Уход за машиной.....	41
	Подъем лапки.....	26	Чистка машины.....	41	
	Замена лапки	26	Чистка в области шпульки.....	41	
	Снятие лапки.....	26	Чистка под шпульной корзинкой.....	41	
	Установка лапки	26	Установка игольной пластины на		
			место	42	
			Возможные неисправности.....	42	

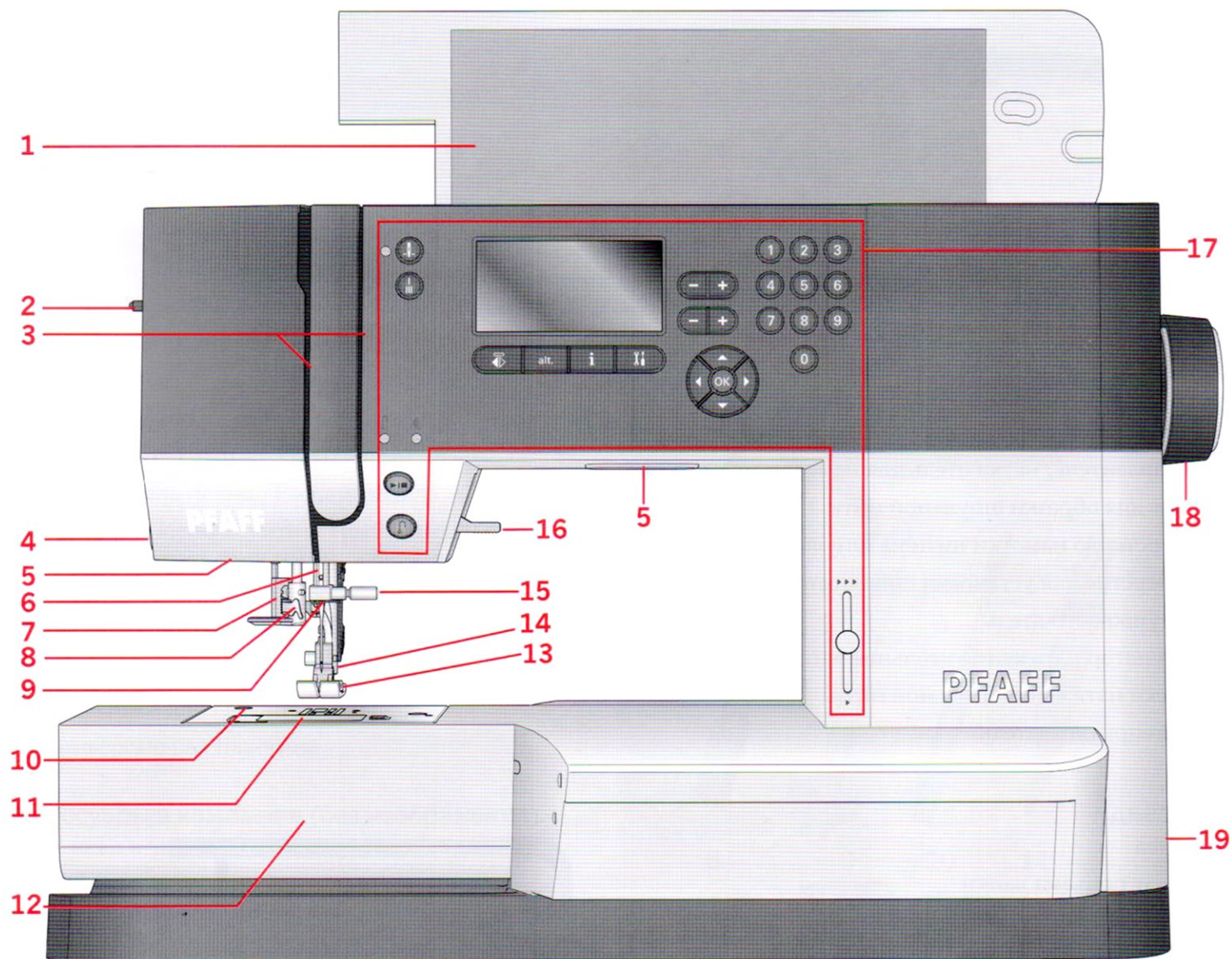
Техническая спецификация45

Алфавитный указатель 46

1 Введение

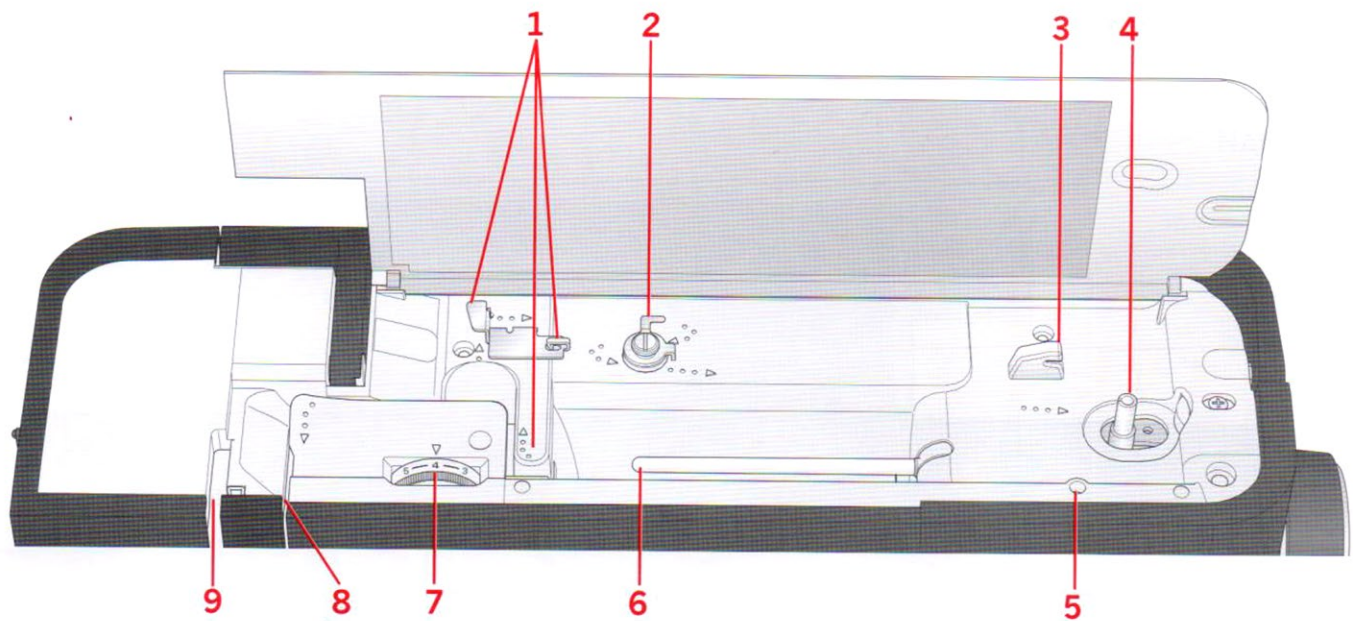
Обзор машины

Вид спереди



- | | |
|---------------------------------------|--|
| 1. Крышка с таблицей строчек | 11. Крышка шпульки |
| 2. Регулятор изменения давления лапки | 12. Свободный рукав |
| 3. Нитенаправители | 13. Прижимная лапка |
| 4. Нитеобрезатель | 14. Стойка лапки и лапкодержатель |
| 5. Освещение (светодиодные лампы LED) | 15. Винт крепления иглы |
| 6. Иглодержатель | 16. Рычаг подъема лапки |
| 7. Рычаг петли | 17. Кнопки и графический дисплей |
| 8. Встроенный нитевдеватель | 18. Маховое колесо |
| 9. Нитеводитель над иглой | 19. Главный выключатель , подключение ножной педали и электрического шнура |
| 10. Игольная пластина | |

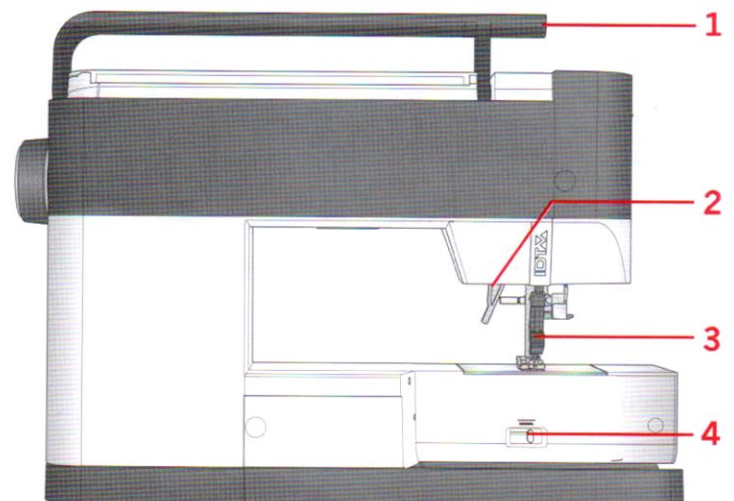
Вид сверху



1. Нитенаправители
2. Направитель/натяжитель для намотки нити на шпульку
3. Нож для обрезки шпульной нити
4. Устройство намотки нити на шпульку
5. Отверстие для установки дополнительного стержня для катушки
6. Катушкодержатель
7. Регулятор натяжения игольной нити
8. Диски натяжения игольной нити
9. Нитепритягиватель

Вид сзади

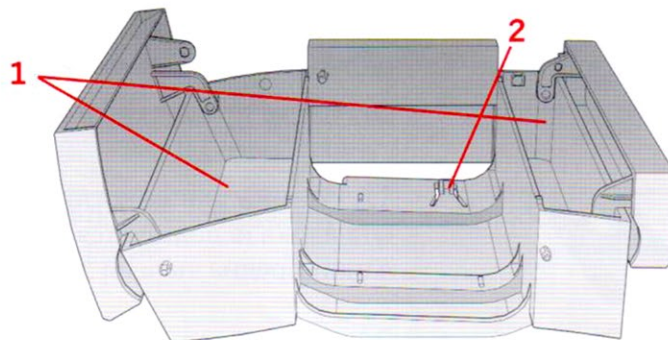
1. Ручка
2. Рычаг подъема лапки
3. IDT™ верхний транспортер
4. Переключатель для опускания зубцов транспортера



Коробка для принадлежностей

Разместите швейные принадлежности в коробке, чтобы они всегда были под рукой.

1. Отсек для принадлежностей (аксессуаров)
2. Фиксатор.



Аксессуары

Аксессуары, входящие в комплект

1. Сеточка
2. Кромконаправитель
3. Фетровая подкладка (2шт.)
4. Отвертка
5. Дополнительный катушкодержатель
6. Прорезатель петель/Распарыватель
7. Кисточка. Используйте острый конец кисточки, чтобы очищать зону вокруг зубцов транспортера.
8. Шпульки (5шт., одна установлена на машине)
9. Отвертка для игольной пластины
10. Пластинка для катушки, малая
11. Пластинка для катушки, большая
12. Универсальная пластина

Аксессуары в комплекте (без изображения)

- Ножная педаль
- Электрошнур
- Иглы
- Жесткий чехол



Лапки



0A - Стандартная лапка с IDT™ системой
(установлена на машину при поставке)

Эта лапка применяется в основном для прямых строчек и строчек зигзаг с длиной стежка более 1,0 мм.



1A - Лапка для декоративных строчек с IDT™ системой

Эта лапка используется для декоративных строчек. Выемка на нижней поверхности лапки предназначена для ровного прохождения строчки.



2A - Лапка для декоративных строчек

Эта лапка применяется при шитье декоративных строчек или строчек зигзаг и других рабочих строчек с длиной стежка менее 1.0 мм. Выемка под лапкой обеспечивает беспрепятственное прохождение плотных строчек.



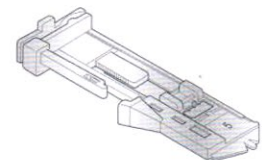
3 - Лапка с IDT™ для оверлочных строчек и потайной подгибки

Эта лапка применяется для выполнения потайной подгибки. Металлический стержень на лапке служит направителем для ткани. Красный направитель на лапке разработан, чтобы проходить вдоль сгиба основной ткани.



4 - Лапка с IDT™ для вшивания молний

Эта лапка может быть установлена справа или слева от иглы, в зависимости от стороны молнии, которую надо втачивать. Для прокладывания строчки близко к зубцам молнии вы можете сместить положение иглы влево или вправо.






























5 - Лапка для одношаговых петель

Эта лапка имеет в задней части зажим для пуговицы, чтобы задать точный размер будущей петли. Машина будет выметывать петлю, подходящую для пуговицы такого размера. Используется для петель длиной до 25мм.

Обзор строчек

Рабочие строчки

Шов	Но-мер	Название	Назначение
	1	Прямая строчка	Для стачивания и отстрочки. 29 положений иглы для удобства отстрочки и вшивания молний.
	2	Эластичная тройная прямая строчка	Усиленный прямой шов. Отстрочка.
	3	Строчка зигзаг	Усиление швов, обработка краев, шитье эластичных тканей, вшивание кружев.
	4	Строчка зигзаг, левое или правое положение иглы	Усиление швов, обработка краев, шитье эластичных тканей.
	5	Строчка Z-зигзаг	Аппликации, нашивание шнуров, обработка «глазков».
	6	Строчка эластичный тройной зигзаг	Эластичная строчка для декоративной обработки края или отстрочки.
	7	Строчка трехшаговый зигзаг	Штопка, нашивание заплат, вшивание эластичной тесьмы.
	8	Сотовая строчка	Декоративная строчка для эластичных материалов и подгибки. Также можно использовать эластичную нить на шпулке.
	9	Соединительная строчка	Соединяет две детали с имитацией мережки, а также используется для декоративных эффектов в лоскутном шитье.
	10	Декоративная эластичная строчка	Для стачивания встык деталей нижнего белья, махровых изделий, кожи, толстых тканей и т.д., где не допускается сшивание внахлест.
	11	Строчка двойным крестом	Эластичная декоративная подрубка для эластичных тканей.
	12	Потайная подгибка	Потайная подгибка обычных тканей.
	13	Эластичная потайная подгибка	Потайная подгибка эластичных тканей.
	14	Эластичная трикотажная строчка	Стачивание изделий из эластичных тканей
	15	Закрытый оверлок	Одновременное стачивание и обметка эластичных материалов.
	16	Оверлок	Одновременное стачивание и обметка эластичных материалов, нашивание заплат, обработка кромок.
	17	Закрытый оверлок	Одновременное стачивание и обметка эластичных материалов, нашивание заплат, обработка кромок.
	18	Бельевая петля	Петля для блуз, рубашек и постельного белья.

Шов	Но- мер	Название	Назначение
	19	Стандартная петля	Основная петля для блуз, рубашек и жакетов. Также используется для наволочек.
	20	Закругленная петля с продольной закрепкой	Петля для одежды.
	21	Петля с глазком с продольной закрепкой	Портновская петля для пиджаков и брюк
	22	Закругленная петля	Петля для легкой одежды и жакетов.
	23	Эластичная петля	Петля для эластичных материалов
	24	Пришивание пуговиц	Пришивание пуговиц.
	25	Глазок	Используется в технике старинного шитья и для декоративной отделки.
	26	Программируемая штопка	Штопка дырок и повреждений на ткани.
	27	Закрепка	Автоматическая закрепка швов и карманов.

Квилт строчки

28	29	30	31	32	33	34	35	36	37	38	39
40	41	42	43	44	45	46	47	48	49	50	51

Строчки старинной вышивки

52	53	54	55	56	57	58	59	60	61	62	63





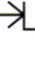

Гладьевые строчки

64	65	66	67	68	69	70	71	72	73	74	75	76

Декоративные строчки

77	78	79	80	81	82	83	84	85	86	87	88	89	90
91	92	93	94	95	96	97	98	99	100	101	102	103	104

Строчки с дополнительными лапками

	105	Строчка для нашивания бисерной нити 4–6 мм	Для нашивания бус, бисера и т.д. Требуется дополнительная лапка для бисерной нити (Beading foot, номер для заказа 820605-096).
	106	Строчка для нашивания бисерной нити	Для нашивания бус, бисера и т.д. Требуется дополнительная лапка для бисерной нити (Beading foot, номер для заказа 820605-096).
	107	Узелковая строчка	Имитирует ручную вышивку в стиле «французский узелок». Требуется дополнительная лапка для узлового шва с IDT™ (Candlewicking Foot с IDT™, номер для заказа 820613-096).
	108	Узелковая строчка	Имитирует ручную вышивку в стиле «французский узелок». Требуется дополнительная лапка для узлового шва с IDT™ (Candlewicking Foot с IDT™, номер для заказа 820613-096).
	109	Соединительная технологическая строчка	Для соединения двух деталей изделия. Требуется дополнительная лапка для подгибки и одновременного притачивания кружева с IDT™ (Join and Fold Edging Foot с IDT™, номер для заказа 820931-096).
	110	Соединительная технологическая строчка	Для соединения двух деталей изделия. Требуется дополнительная лапка для подгибки и одновременного притачивания кружева с IDT™ (Join and Fold Edging Foot с IDT™, номер для заказа 820931-096).

2 Подготовка к работе

Распаковка машины

1. Установите коробку на ровную плоскую поверхность. Извлеките машину из коробки, удалите все упаковочные материалы и пластиковые пакеты, снимите жесткий чехол.
2. Удалите с машины все пенопластовые транспортировочные детали и пластиковый пакет.

*Примечание: Ваша машина PFAFF® **ambition™ 610** специально настроена на наилучшее качество шитья при нормальной комнатной температуре. Слишком высокая или низкая температура может негативно сказаться на результате.*

Примечание: Некоторые ткани имеют излишки красителей, которые могут оставлять следы на изделиях или даже на швейной машине. Эти следы бывает трудно, а иногда невозможно удалить. Флис и джинсовые ткани, особенно красные и синие, часто имеют излишки красителей. Если вы подозреваете, что ткань, предназначенная для изделия, может переокраситься, то рекомендуем ее выстирать до начала шитья/вышивания.

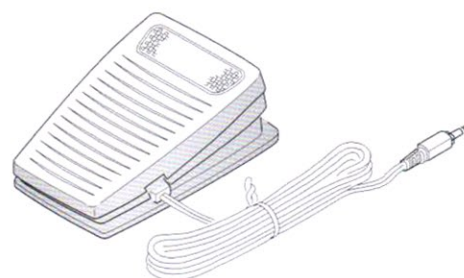
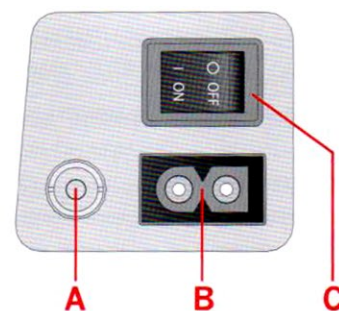
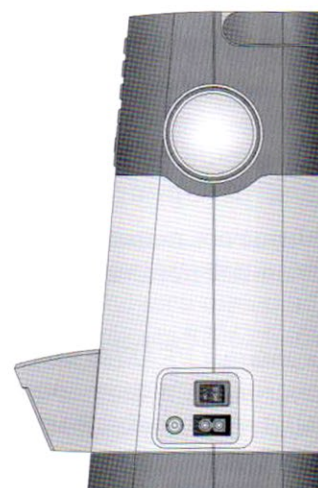
Подключение сетевого шнура и ножной педали

В прилагаемых аксессуарах вы найдете сетевой шнур и ножную педаль.

Примечание: Если у Вас есть сомнения как подключить машину – проконсультируйтесь с квалифицированным электриком. Машина должна быть отключена от сети, когда она не используется.

Для этой швейной машины следует использовать модель педали С-9000 произведенную CHIEN HUNG TAIWAN Ltd.

1. Подключите шнур ножной педали в соответствующее гнездо (А) с правой стороны машины.
2. Подключите сетевой шнур в соответствующее гнездо (В) с правой стороны машины. Вилку подключите к вашей электророзетке.
3. Нажмите клавишу ON/OFF в положение ON для включения машины и освещения (С).



Для США и Канады

В комплект машины для этих стран входит сетевой шнур с поляризованной вилкой (один контакт шире другого). Для уменьшения риска поражения электрическим током, вилка шнура может входить в поляризованную розетку только одной стороной. Если вилка не входит в розетку свободно – переверните вилку другой стороной. Если и после этого не удастся вставить вилку в розетку, вызовите квалифицированного электрика для проверки электросети и установки правильной розетки. Ни в коем случае не изменяйте конструкцию вилки.

Упаковка машины после шитья

1. Выключите машину, нажав клавишу в положение OFF.
2. Извлеките шнур из розетки и затем из машины.
3. Отсоедините от машины шнур педали. Намотайте шнур вокруг педали для удобного хранения.
4. Разместите все аксессуары в коробке для аксессуаров. Установите коробку на машину вокруг свободного рукава.
5. Разместите педаль в пространстве свободного рукава.
6. Накройте машину жестким чехлом.

Освещение LED

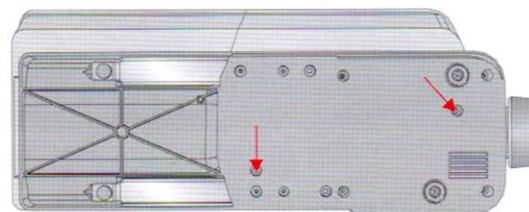
Ваша машина имеет светодиодные лампы LED, которые обеспечивают равномерное освещение рабочей зоны без образования теней.

Свободный рукав

Для использования свободного рукава снимите коробку с аксессуарами, потянув ее влево. При установке на машину коробка должна защелкнуться до фиксации.

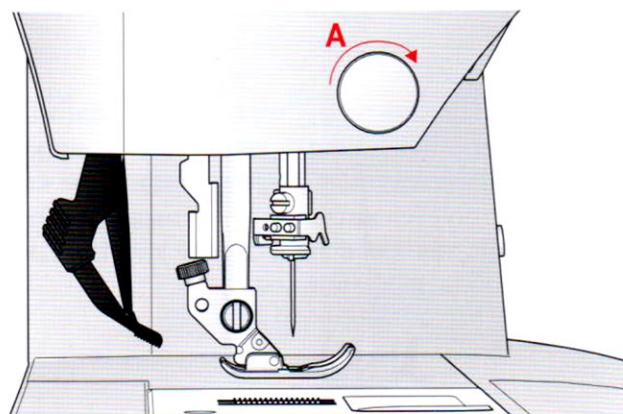
Установка машины в тумбу

Для крепления машины в швейную тумбу имеется два отверстия на днище машины. Необходимо совместить их с отверстиями в тумбе и затянуть винты М6.



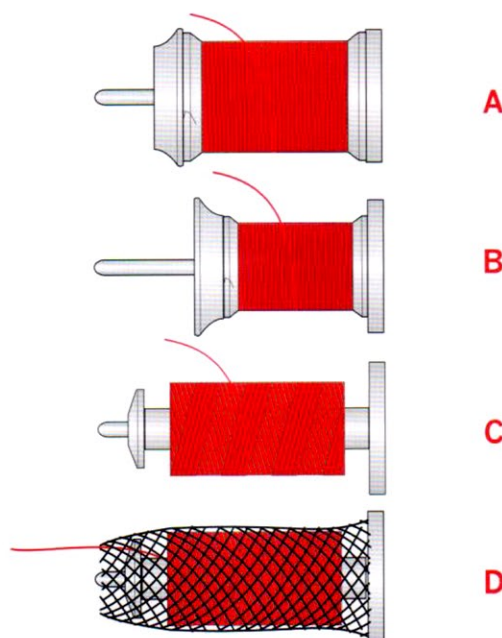
Нитеобрезатель

Для обрезки – протяните нитки сзади наперед, прижимая их к ножу нитеобрезателя, как показано на рисунке (А).



Катушкодержатели

Ваша машина имеет два катушкодержателя – основной и дополнительный. Они подходят для большинства катушек. Основной катушкодержатель может быть установлен в горизонтальное положение (нить сходит с торца неподвижной катушки) и в вертикальное положение (нить разматывается). Используйте горизонтальное положение для большинства швейных и вышивальных ниток, а вертикальное – для больших катушек и специальных ниток.



Горизонтальное положение

Установите фетровую подкладку и катушку с нитками на стержень катушкодержателя. Убедитесь, что нить свободно сходит с торца катушки (А) и прижмите катушку пластинкой.

Примечание: Не все нитки производятся одинаково. Если возникают проблемы с верхней нитью, переверните катушку на стержне, чтобы нить сходила в другом направлении или используйте вертикальный держатель катушек.

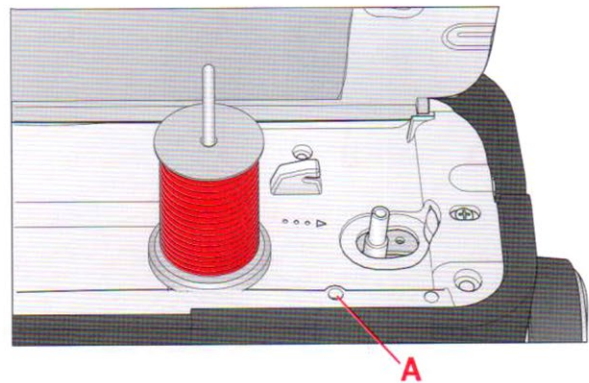
В зависимости от диаметра катушки, нужно устанавливать пластинку правильной стороной (В).

Используйте малую пластинку для катушек с крестовой намоткой нити (С).

Наденьте на катушку сетку, если нить слишком легко разматывается на катушке (D).

Вертикальное положение

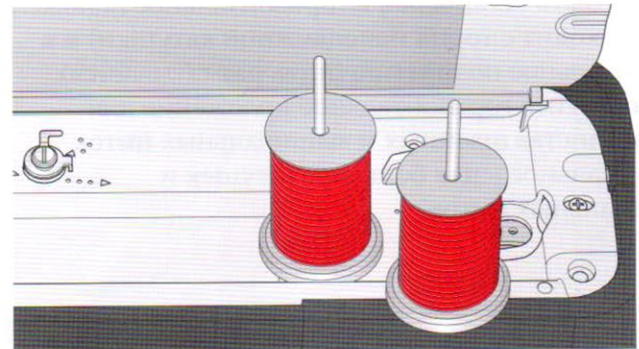
Поднимите стержень в вертикальное положение. Поместите под катушку фетровую подкладку. Это предотвратит слишком быстрое вращение катушки. Не рекомендуется катушку прижимать сверху пластинкой, так как в этом случае катушка не сможет свободно вращаться.



Основной катушкодержатель в вертикальном положении

Дополнительный катушкодержатель

Дополнительный держатель может потребоваться для намотки шпульки со второй катушки или для установки второй катушки при шитье двойной иглой. Вставьте стержень дополнительного катушкодержателя в отверстие на машине (А). Поместите под катушку фетровую подкладку.



Дополнительный и основной катушкодержатели в вертикальном положении.

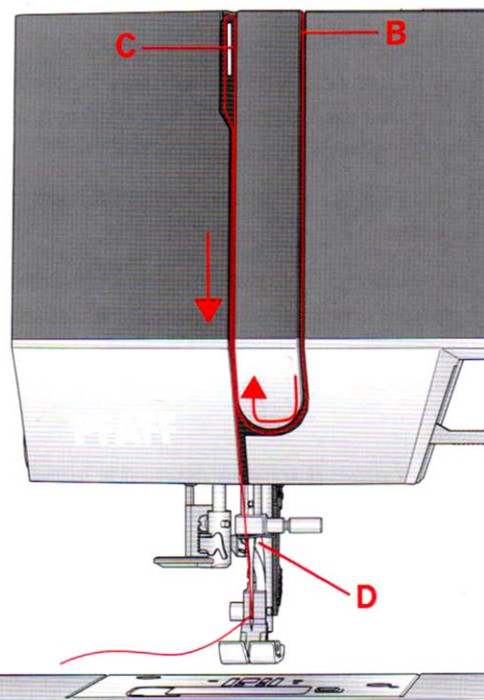
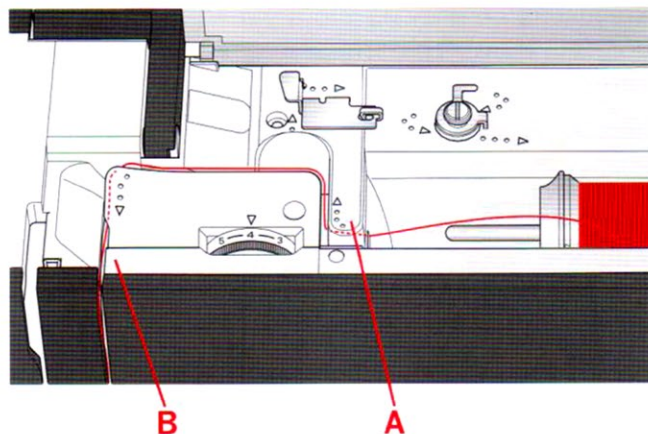
Заправка машины нитью

Удостоверьтесь, что лапка поднята и игла находится в верхнем положении.

1. Наденьте фетровую подкладку, а затем катушку на стержень катушкодержателя и прижмите ее пластинкой правильного размера.

Примечание: Следует держать нить двумя руками, чтобы предотвратить ее провисание. Это обеспечит правильное расположение нити на всем пути ее заправки в машину.

2. Проведите нить под нитенаправителем (А) справа налево.
3. Протяните нить справа налево вдоль прорези.
4. Протяните нить между дисками натяжения (В).
5. Опустите нити вниз через правую прорезь нитеводителя и затем поднимите вверх по левой прорези нитеводителя.
6. Проведите нить справа налево через прорезь рычага нитепритягивателя (С), а затем вниз через левую прорезь и игольный нитенаправитель (D).
7. Заправьте нить в иглу.



Нитевдеватель

Нитевдеватель поможет Вам автоматически заправить нить в иглу. Игла должна быть в верхнем положении, чтобы можно было использовать встроенный нитевдеватель. Чтобы убедиться, что игла находится в наивысшем положении – нажмите кнопку Игла вверх/вниз.

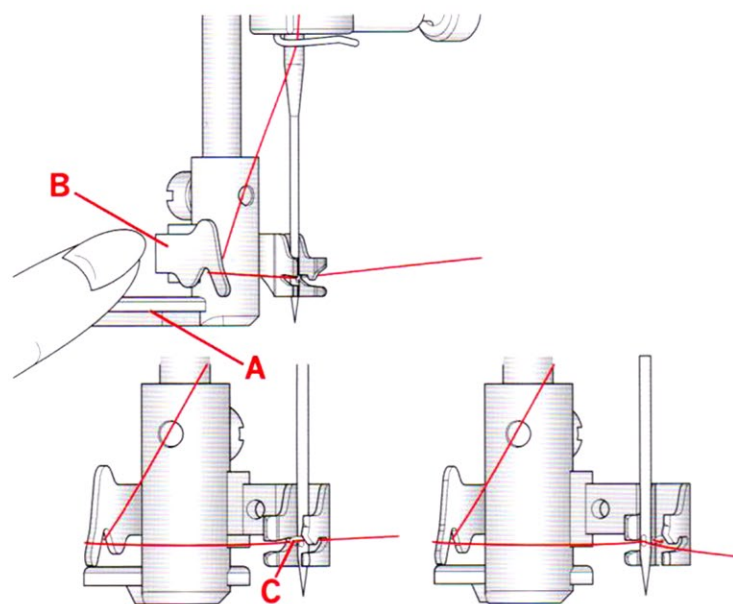
Также рекомендуется опустить лапку.

1. С помощью ручки (А) опустите нитевдеватель полностью вниз. Малый крючок должен пройти в ушко иглы.
2. Конец нити обведите вокруг большого крючка (В) и затем проведите под малым крючком (С).
3. Медленно разверните нитевдеватель назад. Малый крючок протянет нить через ушко иглы и сформирует петлю позади иглы. Расправьте петлю нити за иглой.
4. Поднимите лапку и заведите нить под лапку назад.

Примечание: Нитевдеватель разработан для работы с иглами размером 70-120. Вы не сможете заправить с его помощью иглы размером 60 и меньше, иглу с лопастью или двойную иглу.

Имеется также несколько дополнительных аксессуаров, при работе с которыми рекомендуется иглу заправлять вручную.

При заправке иглы вручную, нить в иглу следует заправлять спереди - назад.



Заправка двойной иглы

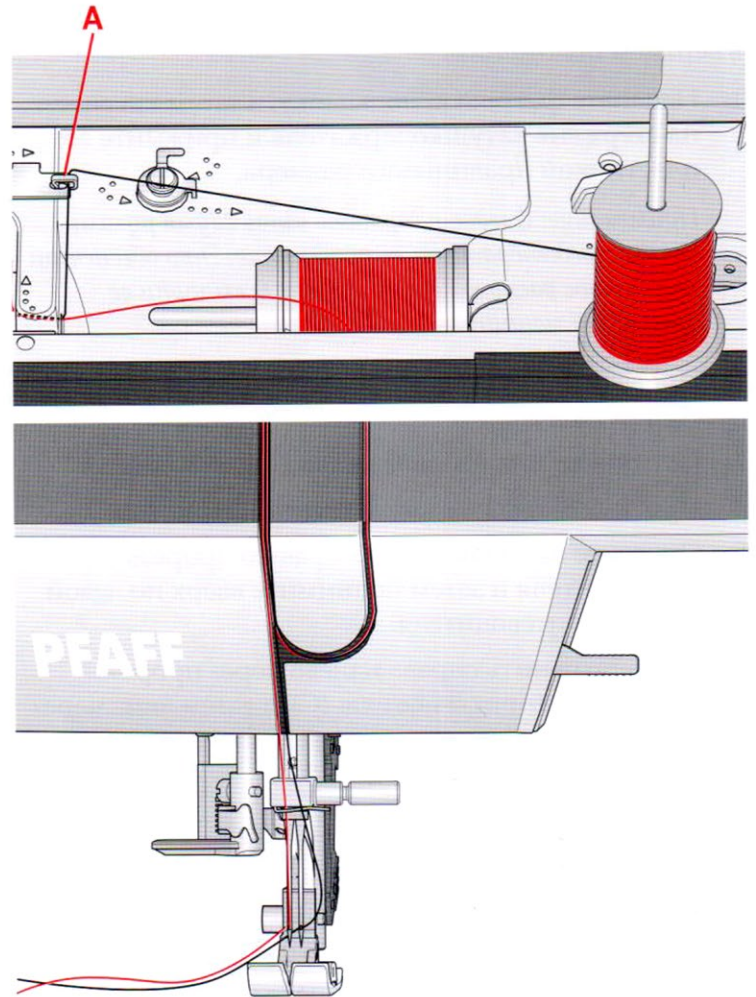
Замените швейную иглу на двойную. Убедитесь, что лапка поднята и игла находится в верхнем положении.

1. Заправьте первую нить как описано на предыдущей странице.
2. Вручную вставьте нить в ушко первой иглы.
3. Установите на место стержень дополнительного катушкодержателя и наденьте на него фетровую подкладку. Установите вторую катушку.
4. Вытяните нить влево и проведите через направитель (А) в направлении сзади к себе.
5. Далее вручную заправьте вторую нить так же как и первую.
6. Убедитесь, что одна нить проходит внутри игольного нитенаправителя, а вторая нить снаружи.
7. Вручную заправьте нить в иглу в направлении от себя.

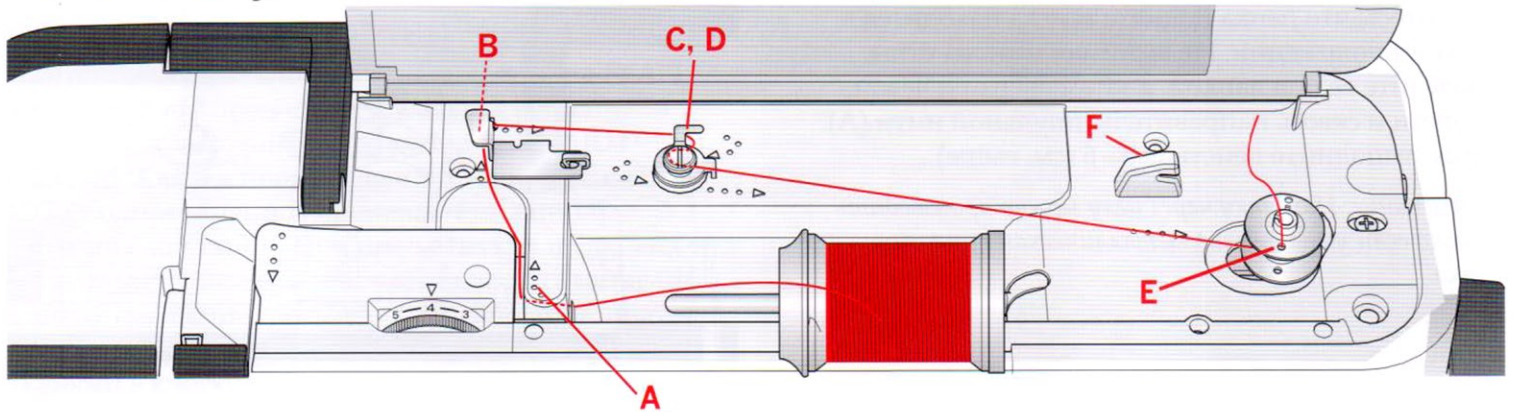
Примечание: При работе с толстыми и специализированными нитками, например металликом, может увеличиться натяжение игольной нити. Уменьшите натяжение, чтобы предотвратить поломку иглы.

Примечание: В меню Установок активируйте функцию «Двойная игла» и задайте правильную ширину иглы. Таким образом все строчки будут ограничены по ширине для заданного размера иглы во избежание поломки лапки и иглы.

Примечание: Чтобы избежать поломок машины - не используйте асимметричные двойные иглы.



Намотка шпульки



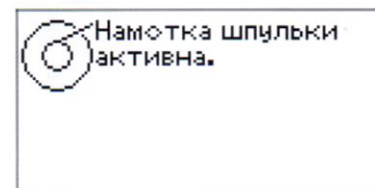
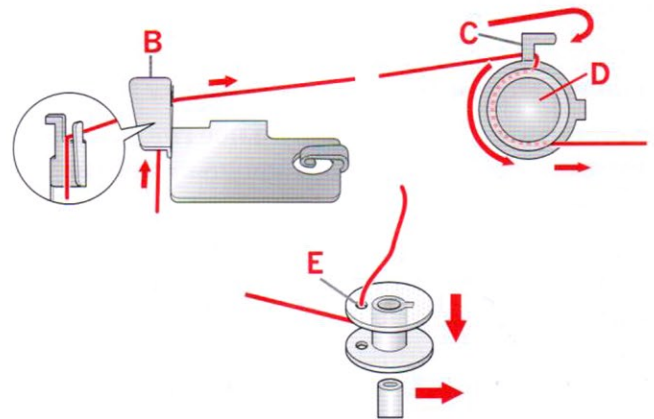
Намотка с горизонтального положения

1. Установите фетровую подкладку и катушку с нитками на стержень катушкодержателя в горизонтальном положении. Прижмите катушку пластинкой правильного размера.
2. Проведите нить под направителем (A) справа налево. Вытяните нить назад, а затем вокруг направителя (B) слева направо.
3. Протяните нить направо, а затем, обогнув направитель (C), вытяните нить в направлении к себе. Проведите нить под диском натяжения (D) в направлении против часовой стрелки.

Примечание: Убедитесь, что нить надежно расположена под диском натяжения, что обеспечит ее правильное натяжение при намотке на шпульку.

4. Пропустите кончик нити через отверстие в шпульке (E) изнутри наружу.
5. Наденьте пустую шпульку на ось узла намотки.
6. Сдвиньте узел намотки вправо для подключения привода намотки. На экране появится сообщение, что функция Намотка шпульки активна. Чтобы начать намотку – нажмите на педаль или на кнопку Старт/Стоп. Крепко удерживайте кончик нити в начале намотки.

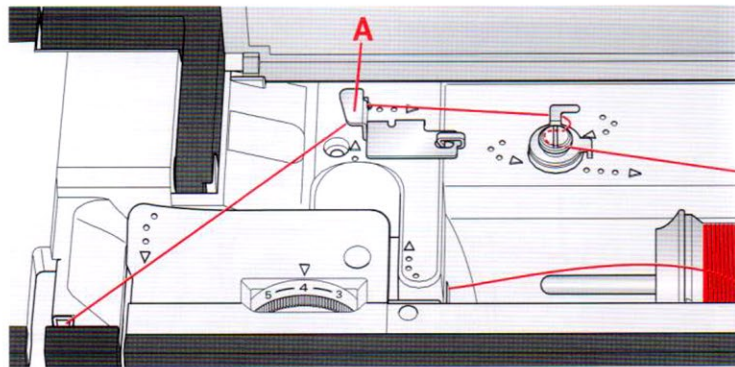
Когда шпулька заполнится, отпустите педаль или снова нажмите на кнопку Старт/Стоп, чтобы остановить намотку. Отведите рычаг намотки влево. Сообщение на экране закроется. Снимите шпульку и обрежьте нить, используя нож для обрезки (F).



Намотка шпульки через иглу

Убедитесь, что лапка поднята и игла находится в верхнем положении. Не вынимая нить из иглы, проведите ее под лапкой, а затем вверх по левой прорези и сквозь направитель шпульной нити (А). Затем выполните действия 3 - 6 (см. выше)

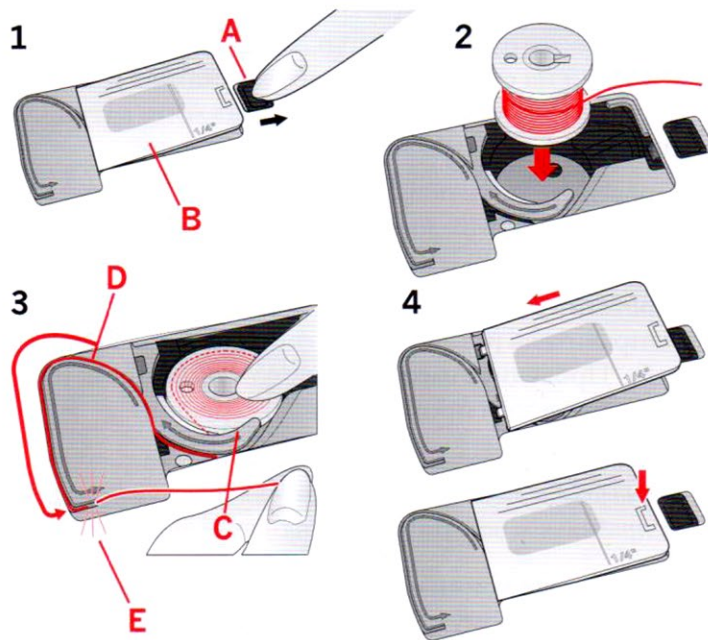
Примечание: Намотку через иглу можно производить только если установлена металлическая прижимная лапка.



Установка шпульки

Убедитесь, что игла находится в верхнем положении и машина выключена.

1. Откройте крышку шпульного гнезда, нажав на кнопку вправо (А). Снимите крышку (В).
2. Установите шпульку в шпульное гнездо, чтобы нить сматываясь, вращала шпульку против часовой стрелки.
3. Придерживая шпульку пальцем, протяните нить между пластинками натяжения (С). Проведите нить влево по стрелке от (С) до (D). Проведите нить по стрелке от (D) до (E). Обрежьте лишнюю нить на лезвии (E), потянув ее кончик вправо.
4. Поставьте и зафиксируйте на месте крышку шпульного гнезда.



Система IDT™ (Встроенный верхний транспортер ткани)

Для шитья любых сложных тканей машина PFAFF® **ambition™ 610** предлагает идеальное решение: Встроенный верхний транспортер ткани - IDT™ систему. Как и в промышленных машинах, система IDT™ одновременно перемещает нижний и верхний слои ткани. При шитье легких шелковых и вискозных тканей предупреждается стягивание шва, а также смещение слоев относительно друг друга. Также верхний транспортер нужен при работе с тканями в клетку и полоску - для их идеального совмещения. При работе с объемными изделиями и квилтинге - система IDT™ обеспечивает равномерное перемещение всех слоев.

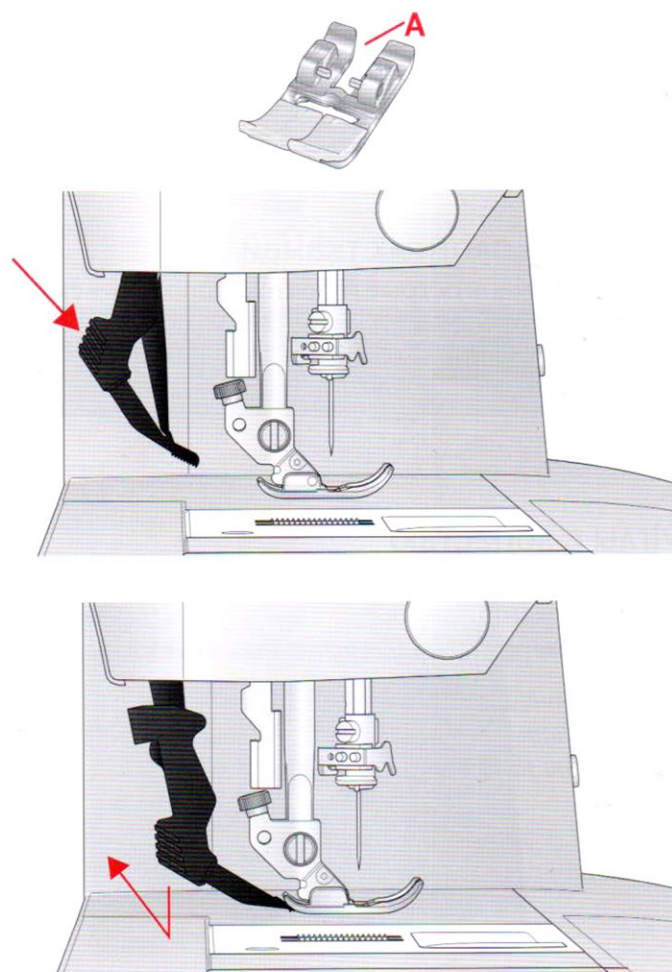
Подключение системы IDT™

Важно: Для любых работ с системой IDT™ можно применять только те лапки, в задней части которых имеется вырез (A).

Поднимите лапку. Нажмите на систему IDT™ вниз до ее полной фиксации.

Отключение системы IDT™

Поднимите лапку. Удерживайте верхний транспортер IDT™ за ребристую часть двумя пальцами. Потяните транспортер IDT™ вниз, а затем отведите IDT™ назад и медленно поднимите ее вверх.



Иглы

Иглы играют важную роль в процессе шитья. Для получения хороших результатов применяйте только качественные иглы. Мы рекомендуем применять иглы системы 130/705Н. В комплектацию машины входит упаковка наиболее часто применяемых игл.

Универсальные иглы

Имеют слегка закругленное острие и могут быть различных размеров. Иглы предназначены для обычного шитья различных типов тканей.



Универсальная игла.

Иглы для эластичных тканей

Имеют специальную заточку острия, чтобы исключить пропуск стежков при растяжении ткани. Подходят для шитья изделий из вязаных тканей, флиса, купальных костюмов, синтетической замши и кожи.



Игла для эластичных тканей - желтая маркировка.

Иглы для плотных тканей

Эти иглы очень острые и поэтому проходят сквозь плотные ткани не изгибаясь. Подходят для джинсы, канвы, микрофибры и т.д.



Игла для плотных тканей - синяя маркировка.

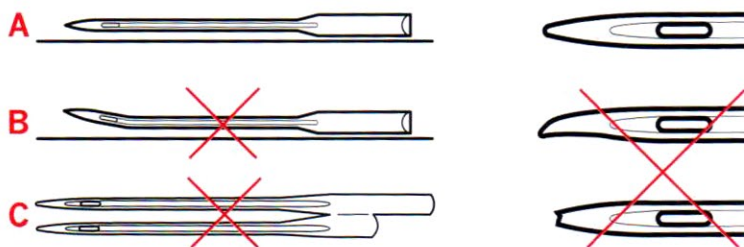
Иглы с лопастью

Игла имеет широкие лопасти, которые раздвигают волокна ткани при шитье. Применяется для шитья строчек-мережек на натуральных тканях.

Примечание: Для вашей машины рекомендуется использовать иглы с лопастями размера 100. Игла с лопастями не входит в комплект машины.



Игла с лопастью.



Примечание: Заменять иглы следует регулярно. Игла должна быть ровной с острым кончиком (А).

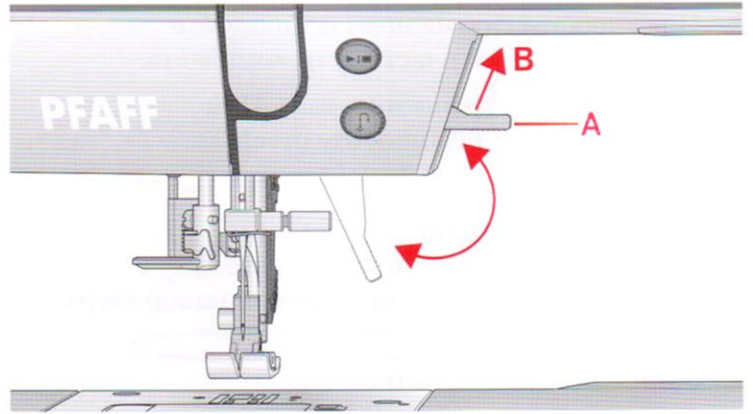
Шитье дефектной иглой (В) приводит к пропуску стежков, обрыву и сучению нити. Можно даже повредить игольную пластину.

Нельзя применять ассиметричную двойную иглу (С), это может привести к повреждению швейной машины.

Подъем лапки

Прижимная лапка поднимается и опускается при помощи рычага (А). Если Вы шьете толстую ткань или изделие из нескольких слоев – прижимную лапку можно приподнять рычагом еще на одну ступень выше (В), чтобы было удобнее разместить изделие под лапкой.

Примечание: Машина не начнет работать при поднятой лапке (за исключением операции намотки шпульки).



Замена лапки

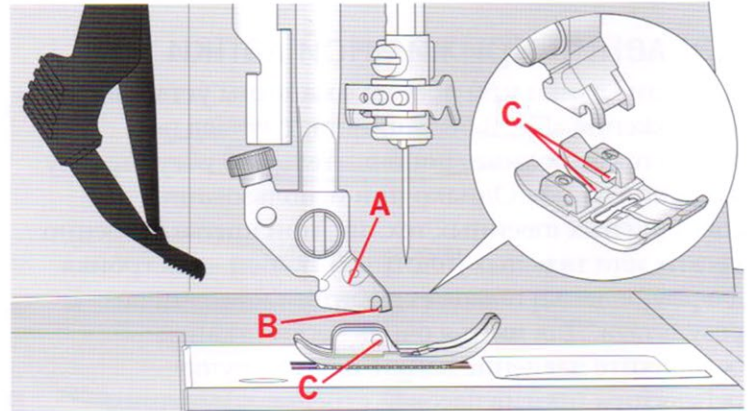
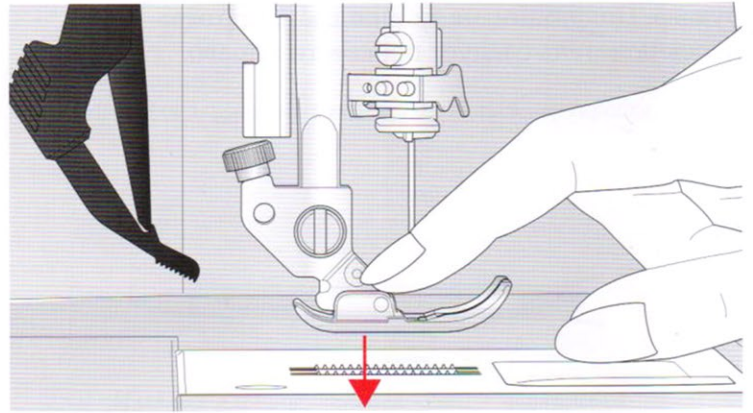
Снятие лапки

Надавите на лапку вниз, чтобы она высвободилась из лапкодержателя.

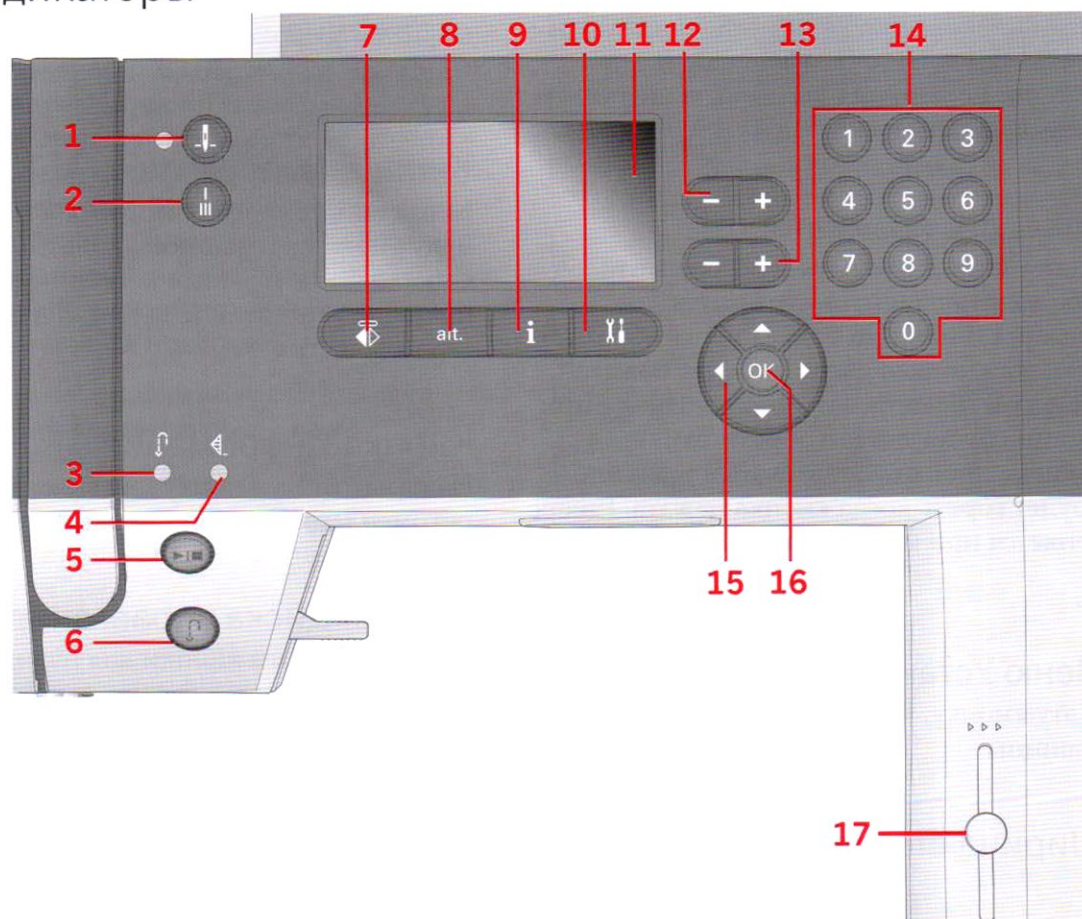
Установка лапки

Разместите лапку под держателем (А) таким образом, чтобы оси (В) лапки оказались под пазом (С) лапкодержателя. Опустите лапкодержатель при помощи рычага подъема/опускания лапки и оси лапки зафиксируются в защелке лапкодержателя.

Примечание: Проверьте, что лапка прочно закрепилась, подняв рычаг подъема лапки.



Кнопки и индикаторы



- | | | |
|--|---|---|
| 1. Кнопка Игла вверх/вниз, с индикатором | 7. Кнопка Вертикальное зеркальное отражение | 13. Кнопки Длина стежка/Плотность застила |
| 2. Кнопка Закрепки, с индикатором (4) | 8. Кнопка Альтернатива ALT | 14. Кнопки прямого выбора |
| 3. Индикатор кнопки Реверс (6) | 9. Кнопка Информации | 15. Кнопки Диска управления |
| 4. Индикатор кнопки Быстрая закрепка (2) | 10. Кнопка Меню Установок | 16. Кнопка ОК |
| 5. Кнопка Старт/Стоп | 11. Графический дисплей (экран) | 17. Регулятор скорости |
| 6. Кнопка Реверс, с индикатором (3) | 12. Кнопки Ширина стежка/Позиция строчки | |

Графический дисплей (экран)

На графическом экране видны все выбранные вами режимы и параметры шитья/вышивания. Стежки и строчки показаны на экране в натуральную величину (за исключением петель).

Кнопка Игла вверх/вниз, с индикатором

Нажмите на эту кнопку для перемещения иглы вверх или вниз. Настройка положения иглы при остановке будет изменена в это же время. Если задана позиция «игла вниз» - то лампочка индикатора горит и игла остановится в нижнем положении. Для изменения положения иглы можно также слегка стукнуть ногой по педали машины.

Кнопка Закрепки, с индикатором

Нажмите кнопку Закрепки во время шитья — машина сразу же выполнит несколько стежков закрепки и автоматически остановится.

Чтобы выполнить закрепку в конце строчки, нажмите кнопку до начала шитья. Индикатор загорится. Когда прошьете строчку нужной длины, нажмите во время шитья кнопку Реверс. Машина закончит шить последний стежок, закрепит строчку и автоматически остановится.

Чтобы машина вышила один образец строчки и остановилась, нажмите кнопку Закрепки, а затем кнопку Реверса до начала шитья. Индикатор будет светиться. Машина выполнит один образец строчки, сделает закрепку и автоматически остановится.

Примечание: Функция закрепки не доступна для строчек 18-26.

Кнопка Старт/Стоп

Вы можете использовать эту кнопку для начала или остановки шитья без использования педали. Нажмите один раз на кнопку - для начала шитья и снова нажмите - для остановки.

Кнопка Реверс, с индикатором

Для постоянного шитья назад (реверс) нажмите кнопку Реверс до начала шитья. Загорится индикатор реверса и машина будет шить в обратном направлении пока кнопка Реверс не будет нажата еще раз для отмены. Если нажать кнопку Реверс при шитье, то машина будет шить в обратном направлении пока кнопка удерживается нажатой. Индикатор будет гореть когда кнопка нажата. Реверс также применяется при использовании штопальных швов.

Кнопка Меню Установок

Нажмите на эту кнопку, чтобы открыть меню Установок машины.

Кнопки Ширина стежка/Позиция строчки

Увеличивайте или уменьшайте ширину стежка, используя кнопки + и -. Для прямых строчек используйте кнопки + и -, чтобы изменить положение строчки.

Кнопки Длина стежка/Плотность застила

Увеличивайте или уменьшайте длину стежка при помощи кнопок + и -. Для гладьевых строчек используйте кнопки + и -, чтобы изменить плотность застила выбранной строчки.

Кнопки Прямой выбор строчки

При нажатии на кнопки от 0 до 9 или их комбинации - выбирается строчка с заданным номером.

Кнопка Вертикальное зеркальное отражение

Для зеркального отражения стежков по вертикали.

Кнопка Альтернатива ALT

Когда вы выбираете гладьевую строчку, то на экране будут показаны установки плотности застила. Однако после нажатия кнопки «alt», на экране появятся установки изменения длины элемента гладьевой строчки.

Кнопка Информация (i)

Нажимайте эту кнопку для вызова на экран рекомендаций или их отключения.

Кнопки Диска управления

Используйте эти кнопки для навигации по графическому дисплею. Диск управления имеет кнопки навигации со стрелками вверх-вниз, направо-налево и центральную кнопку ОК для подтверждения сделанного вами выбора. Диск управления имеет несколько функций. Например, выбор меню или перемещение между параметрами в меню Установок.

Кнопка ОК

Кнопка ОК находится в центре Диска управления и служит для подтверждения сделанного выбора или закрытия сообщений на экране.

Рычаг управления скоростью

Ползунок управления скоростью задает максимальную скорость шитья. Чтобы увеличить скорость шитья, сдвиньте ползунок вверх, а чтобы уменьшить — вниз.

Меню Установок

В меню Установок можно изменить настройки машины, установки звуковых сигналов и экрана. Откройте меню нажатием кнопки меню Установок и при помощи кнопок вверх-вниз на Диске управления выберите параметр, который вы хотите изменить. При помощи кнопок со стрелками направо-налево задайте новое значение. Сохраните измененные настройки нажатием кнопки ОК. Закрашенный квадрат означает, что функция активна, пустой — функция неактивна.

Примечание: Пунктирные границы квадрата означают, что какая-либо установка не сочетается с ранее выбранными.

Чтобы выйти из меню Установок нужно еще раз нажать кнопку.

Установки	
Двойная игла	1.6 <input type="checkbox"/>
Безоп.ширина шва	<input type="checkbox"/>
Язык:	Русский
Звуковой сигнал	<input type="checkbox"/>

Двойная игла

Активируйте программу шитья двойной иглой и при помощи кнопок со стрелками направо-налево задайте ширину двойной иглы. Когда задана ширина иглы – ширина всех строчек будет автоматически ограничена, чтобы избежать поломки иглы.



В швейном режиме нажмите на кнопку Информация «i». На экране появится иконка с изображением двойной иглы. Установки будут сохраняться, пока вы не отмените их.

Примечание: Функция Двойная игла и функция Безопасная ширина строчки не могут быть заданы одновременно.

Примечание: Предупреждающая подсказка появится на экране, если пытаться выбрать строчку слишком широкую для двойной иглы заданного размера.

Безопасная ширина строчки

Активируйте эту функцию, если установлена приобретаемая дополнительно лапка для квилтинга, чтобы заблокировать иглу в центральном положении для любой строчки и избежать повреждения иглы и игольной пластины.



В швейном режиме нажмите на кнопку Информация «i». На экране появится иконка с изображением символа функции Безопасная ширина строчки. Установки будут сохраняться, пока вы не отмените их.

Примечание: Функция Двойная игла и функция Безопасная ширина строчки не могут быть заданы одновременно.

Выбор языка

С помощью кнопок со стрелками направо-налево можно выбрать нужный язык для всех текстовых сообщений на экране машины.

Звуковой сигнал

Звуковые сигналы можно включить или выключить. По умолчанию звук включен.

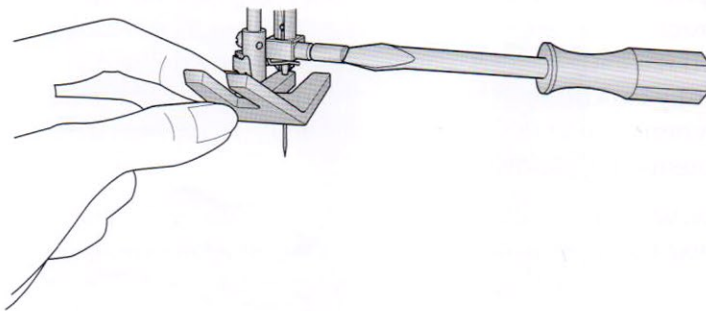
Контрастность экрана

Можно задать контрастность экрана, нажимая кнопки со стрелками направо-налево. Выбранный уровень контрастности будет виден на экране в виде цифры (изменяется в диапазоне от -3 до 4 с шагом 1).

Примечание: При выключении машины все параметры кроме языка будут сброшены.

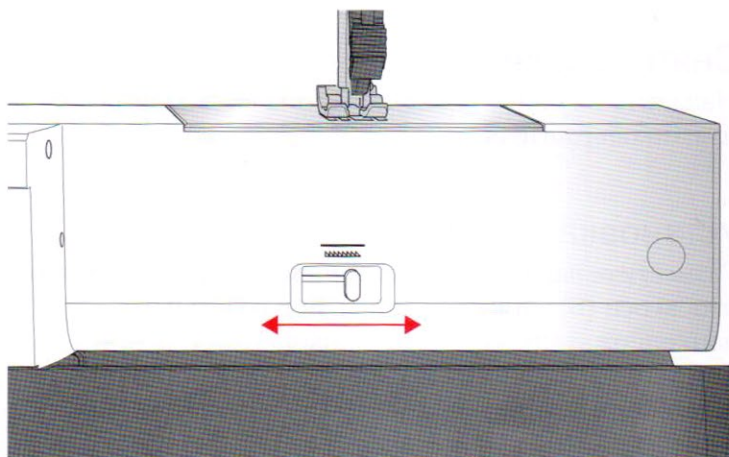
Замена иглы

1. Для удобства снятия иглы используйте универсально ую пластину из комплекта.
2. Ослабьте винт крепления иглы. При необходимости используйте отвертку.
3. Удалите иглу.
4. Установите новую иглу с помощью универсальной пластины. Вставьте иглу в иглодержатель (плоской стороной назад) вверх до упора.
5. Затяните винт крепления иглы.



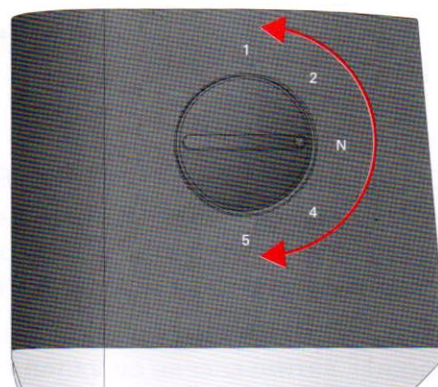
Опускание зубцов нижнего транспортера

Вы можете опустить зубцы транспортера, переведя влево переключатель на задней стороне свободного рукава. Для поднятия зубцов транспортера переключатель следует перевести вправо.



Давление прижимной лапки

Давление лапки при поставке машины установлено в положение «N». В большинстве случаев не требуется выполнять дополнительную регулировку давления лапки. Однако при использовании специальных швейных техник, при шитье особенно легких или тяжелых (плотных) тканей – настройка давления лапки поможет добиться наилучшего результата. Для шитья очень легких тканей ослабляйте давление лапки, вращая ручку регулятора против часовой стрелки к меньшим цифрам. Для тяжелых тканей увеличивайте давление лапки, вращая ручку регулятора по часовой стрелке к большим цифрам.

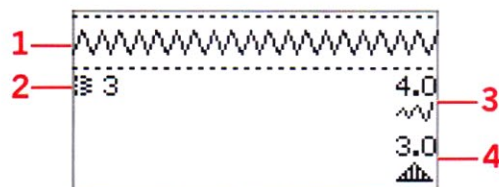


3 Швейный режим

Меню швейного режима появляется на экране при включении машины. Выбранная строчка изображается в реальном размере в поле строчки. На экране показана вся базовая информация о параметрах строчки, необходимая для начала шитья. На экране также есть меню, в которых можно изменять установки выбранной строчки. По умолчанию, при включении машины выбирается прямая строчка

Швейный режим – обзор

1. Поле строчки
2. Номер выбранной строчки
3. Ширина стежка/Положение строчки
4. Длина стежка/Плотность застила



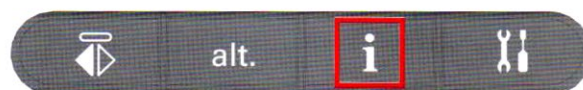
Выбор строчки

Нажатием на кнопки прямого выбора 1-9 можно выбрать строчку с таким номером. Чтобы выбрать строчку с номером от 10 – быстро наберите две или три цифры номера строчки. Если строчки с набранным номером не существует, то прозвучит звуковой сигнал и машина покажет строчку, соответствующую последней цифре набранного номера. При помощи кнопок со стрелками Диска управления можно перемещаться по списку строчек.







Рекомендации по шитью

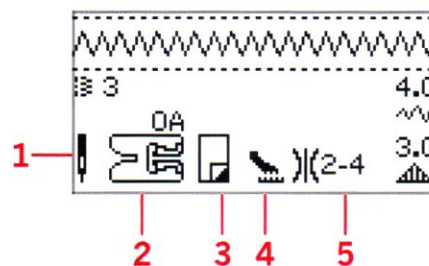
Нажмите на кнопку Информации «i», чтобы увидеть на экране швейные рекомендации для выбранной строчки. Нажмите еще раз на кнопку Информации «i», чтобы закрыть швейные рекомендации.



1. Рекомендация по игле/установкам

-  Универсальная игла
-  Двойная игла
-  Рекомендуется использовать иглу с лопастями
-  Активируйте функцию Безопасность ширины строчки

2. Рекомендуемая лапка
3. Рекомендуется использовать стабилизатор
4. Рекомендации по применению нижнего транспортера и верхий транспортер IDT™
5. Рекомендации по натяжению игольной нити



Примечание: Все символы и опции не показываются на экране одновременно.

Настройки строчки

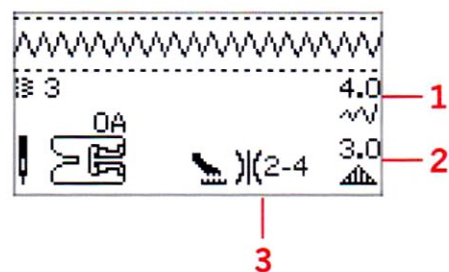
Ваша машина самостоятельно устанавливает наиболее подходящие параметры для каждой выбранной строчки. Однако, можно вносить в установки изменения по своему усмотрению. Все изменения установок относятся только к выбранной строчке и не сохраняются при выборе другой строчки. Измененные установки не сохраняются автоматически после выключения машины.

Цифровые значения установок длины и ширины стежка показаны в правой части экрана.

Используйте кнопки рядом с цифрами, чтобы изменить установки. Если новые значения отличаются от заводских установок, цифры на экране меняют цвет. При попытке задать параметры длины и ширины стежка за пределами минимума и максимума вы услышите звуковой сигнал предупреждения.

Ширина стежка/Положение строчки

Для увеличения или уменьшения ширины стежка используйте кнопки + и -. Для прямых строчек используйте кнопки + и - для смещения положения строчки. При выборе прямой строчки иконка изменится, чтобы показать, что теперь вместо установки ширины стежка можно изменить Положение строчки.



- | | |
|--|--|
| 1. Ширина стежка/
Положение строчки | Изменение длины
элемента строчки |
| 2. Длина стежка/
Плотность застила/ | 3. Рекомендации по
натяжению игольной
нити |

Длина стежка/Плотность застила

Для увеличения или уменьшения длины стежка используйте кнопки + и -.

Для гладьевых строчек используйте кнопки + и -, чтобы изменить плотность застила. Эта функция часто применяется при использовании специальных ниток или если требуется уменьшить плотность гладьевой строчки. Изменение плотности застила не влияет на длину элемента гладьевой строчки. При выборе гладьевой строчки иконка изменится, чтобы показать, что теперь вместо установки длины стежка можно изменить плотность застила.



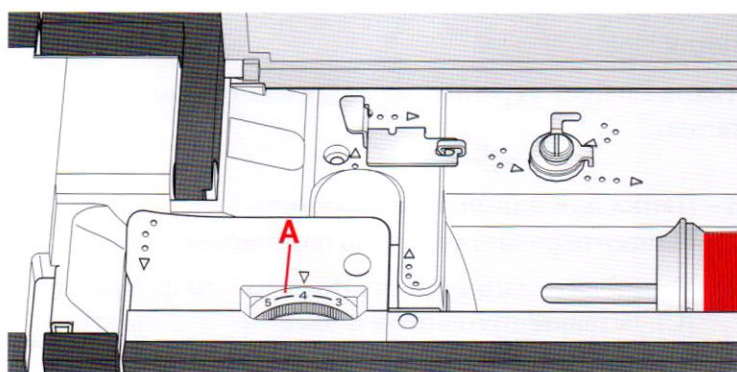
Изменение длины элемента строчки

Изменение длины элемента строчки применяется для элементов гладьевых строчек (например - фестонов). При удлинении элемента строчки - плотность его застила не изменяется. Нажмите кнопку «alt», чтобы увидеть на экране установки Изменения длины элемента вместо установок Плотности застила для гладьевых строчек. Иконка (3) изменится и будет показывать символ Изменение длины элемента. При помощи кнопок + и - увеличивайте или уменьшайте длину элементов гладьевых швов. Если для выбранной строчки функция Изменение длины элемента невозможна - при нажатии кнопки «alt» прозвучит предупреждающий звуковой сигнал и вид иконки не изменится.



Регулировка натяжения нити

Чтобы задать требуемое натяжение нити, вращайте колесо регулятора натяжения (A), расположенное в верхней части машины. Используйте рекомендованное значение натяжения нити, показанное на экране.



Регулятор натяжения игольной нити



Правильное натяжение



Натяжение слишком сильное



Натяжение слишком слабое

Правильное натяжение верхней нити обеспечивает хороший внешний вид изделия и прочность шва. Обычно верхняя и нижняя нить переплетаются между слоями ткани. В зависимости от ткани, наличия объемной подкладки, типа ниток, выбранного шва и т. д., рекомендуемое натяжение верхней нити может быть скорректировано.

Если нижняя нить видна на лицевой стороне изделия, значит верхняя нить сильно затянута. Следует ослабить натяжение игольной нити.

Если верхняя нить выходит на изнаночную сторону изделия - натяжение верхней нити слишком слабое. Увеличьте натяжение верхней нити

Для декоративных строчек и петель натяжение надо установить так, чтобы верхняя нить заходила на изнанку.

Зеркальное отражение

Чтобы получить вертикальное отражение строчки, нажмите кнопку Вертикальное зеркальное отражение.

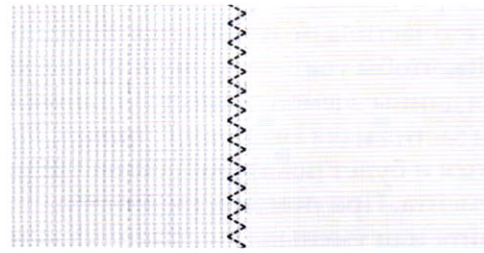


Кнопка Вертикальное зеркальное отражение

Техники шитья

Строчка трех-шаговый зигзаг

Трех-шаговый зигзаг применяется для обработки и укрепления края ткани. Убедитесь, что игла прокалывает ткань слева, а с правой стороны точно входит в самый край ткани, тем самым предупреждая его осыпание. Поскольку эта строчка эластичная, ее также можно использовать для шитья тянущихся изделий из трикотажных и вязаных тканей.



Строчка трех-шаговый зигзаг

Петли

Петли, которые может выполнять ваша машина, подходят для различных тканей и видов одежды. Ознакомьтесь с таблицей петель на [стр. 11](#) данного Руководства по эксплуатации, где описана каждая петля.

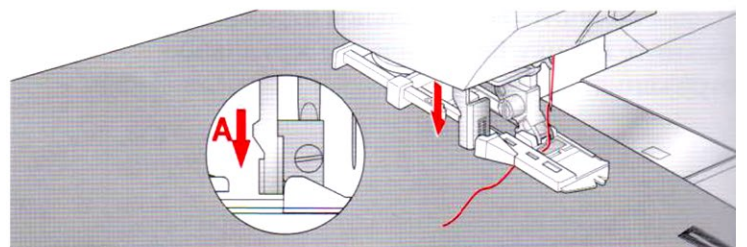
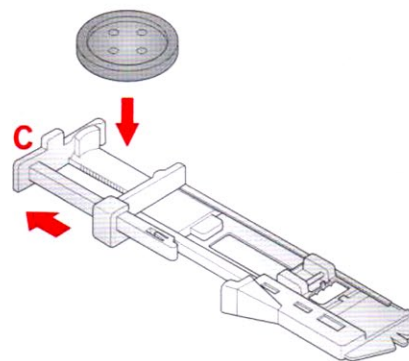
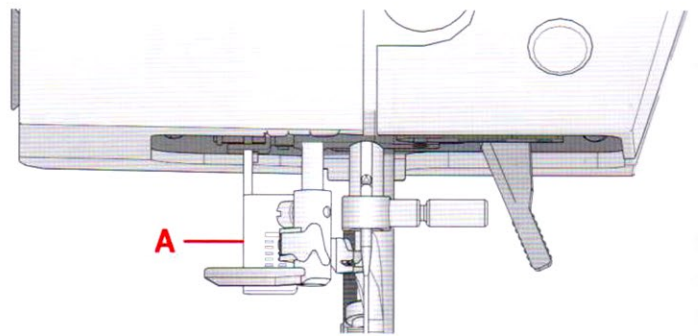
Ткань следует укрепить в местах выметывания петель.

5 - Лапка для одношаговых петель

1. Нанесите разметку петель на изделие.
2. Установите лапку 5 и оттяните зажим фиксатора (С). Вставьте пуговицу в фиксатор. Это задаст нужный размер будущей петли.
3. Убедитесь, что верхняя нить пропущена через отверстие в лапке и расположена под лапкой.
4. Выберите тип петли и при необходимости настройте ширину петли и плотность столбиков.

Примечание: Всегда выполняйте пробную петлю на тестовом образце ткани Вашего проекта.

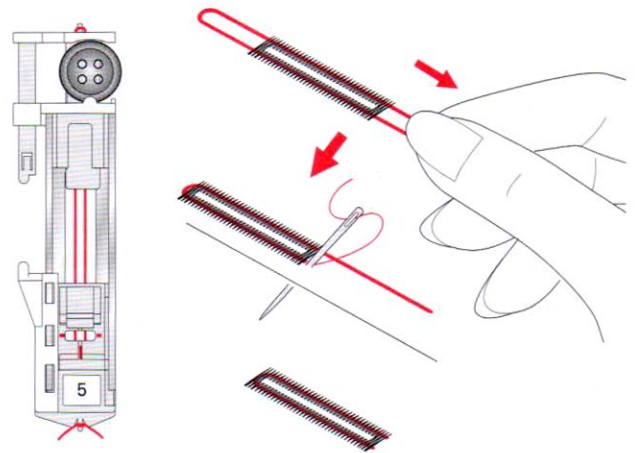
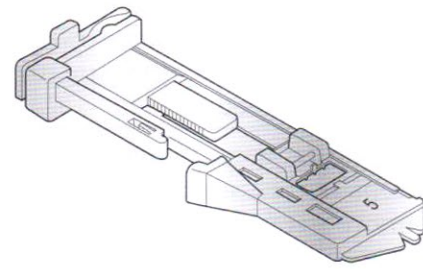
5. Разместите изделие под лапкой так, чтобы разметка на ткани совпадала с центром лапки.
 6. Опустите рычаг петли (А) полностью вниз.
- Примечание: Машина не начнет шить, если рычаг петли не полностью опущен или рамка петельной лапки установлена неправильно.*
7. В начале шитья следует придерживать конец верхней нити. Петля выметывается от передней к задней части лапки.
 8. После выполнения петли лапку необходимо поднять в верхнее положение.



Петля с вкладным шнуром

Петли с вкладным шнуром более прочные и выглядят профессионально изготовленными. В качестве вкладки используйте толстую нить/шнур.

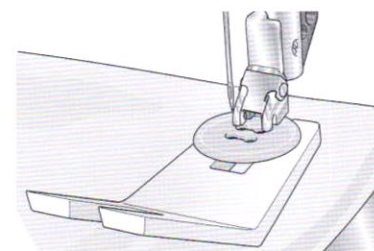
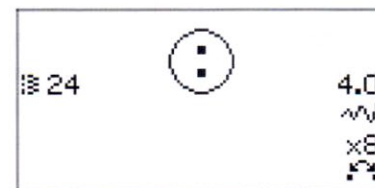
1. Обведите толстую нить или шнур вокруг пластикового выступа на задней части одношаговой петельной лапки 5. Протяните концы нитей под лапкой вперед, затем закрепите на переднем выступе лапки.
2. Выполнение петли. Гладьевые колонки петли должны обметывать укрепляющую нить, не протыкая ее.
3. Когда петля выполнена – снимите укрепляющую нить с заднего выступа лапки и вытяните излишки к себе.
4. Заправьте концы шнура в иглу с большим ушком и выведите нить на изнаночную сторону изделия, перевяжите концы узлом и обрежьте излишки.
5. С помощью острых ножниц или прорезателя петель осторожно разрежьте петлю.



Пришивание пуговиц

1. Чтобы пришить пуговицу – снимите лапку и выберите программу для пришивания пуговиц.
2. Опустите зубцы нижнего транспортера.
3. Разместите пуговицу под лапкодержателем. Используйте функцию зеркального отражения, чтобы убедиться, что игла легко входит в отверстия пуговицы и ширина зигзага соответствует расстоянию между отверстиями в пуговице. Если требуется изменить ширину стежка в соответствии с расстоянием между отверстиями пуговицы, то используйте кнопки ширины строчки + и - .
4. Можно увеличить или уменьшить количество стежков для пришивания пуговицы к ткани (с шагом 2) при помощи второго ряда кнопок + и - .
5. Начните шить. Машина полностью выполнит программу, закрепит шов и остановится.

Примечание: Используйте универсальную пластину для пришивания пуговицы «на ножке». Можно также дополнительно приобрести у дилера PFAFF® специальную лапку для пришивания пуговиц.



Штопка

Штопка и ремонт небольших надрывов или разрезов на ткани позволяют продлить срок службы одежды. Выберите нитки максимально подходящие по цвету к вашему изделию.

1. Под поврежденное место подложите кусочек стабилизатора или ткани для укрепления поврежденного места.
2. Выберите программу штопки.
3. Начните строчку до поврежденного места и прошейте, проходя через него полностью.
4. По достижении нужной длины строчки, нажмите кнопку Реверс, чтобы машина запомнила длину программы. Ваша машина автоматически завершит программу.
5. По умолчанию машина будет повторять тот же размер программы, пока вы продолжаете шитье.
Снова выберите программу штопки, чтобы отменить ранее сохраненные установки.

Примечание: Иконка Реверс (1) исчезнет, означая, что функция повтор активна.

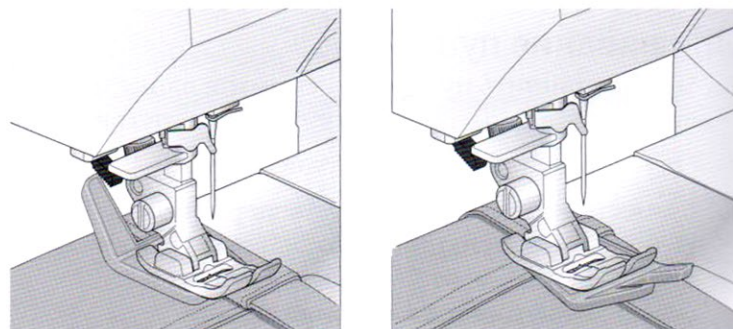


Швы на тяжелых тканях

При прохождении утолщений на тяжелых тканях или джинсах лапка упирается в утолщение и подача ткани под лапку прекращается. Используйте универсальную пластину, чтобы выровнять баланс высоты лапки. Одна сторона пластины толще, чем другая. Используйте подходящую по толщине сторону пластины.

Подключите IDT™ система, см. [стр. 23](#). Очень толстые места следует проходить на медленной скорости.

Примечание: При прохождении толстых мест длину стежка следует увеличивать.



КВИЛТИНГ

Обычно квилт состоит из трех слоев материала, два наружных слоя ткани и слой синтепона между ними.





1. Скрепите изделие при помощи булавок через все слои, начиная от центра изделия, к его краям.
2. Заправьте машину мононитью. Используйте иглу размером 90 и легкую, тонкую хлопковую нить в шпульке (номер 60 и меньше).
3. Выберите квилт-строчку и установите правильную лапку согласно рекомендациям машины.
4. Подключите верхний транспортер IDT™.
5. При шитье вы должны видеть только нижнюю нить. Иногда требуется изменить натяжение верхней нити в зависимости от ткани, ниток и толщины синтепона, которые Вы используете. Выполните пробную строчку на тестовой ткани, чтобы проверить качество строчки и настройку натяжения.

Используйте кромконаправитель для прокладывания параллельных строчек. Ослабьте верхний винт на лапкодержателе и вставьте кромконаправитель в отверстие. Выдвиньте кромконаправитель на нужное расстояние и затяните винт.

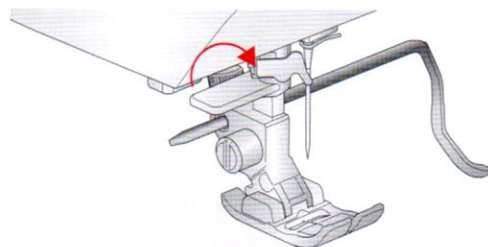
Свободно-ходовая техника

Для свободно-ходовой техники следует опустить зубцы транспортера с помощью регулятора позади рукавной платформы. Установите Открытую лапку для свободной техники (дополнительная принадлежность). Ткань перемещается вручную. Старайтесь перемещать ткань плавно и равномерно, с постоянной скоростью. Вы создаете длину стежков самостоятельно во время перемещения ткани.

Примечание: Когда зубцы нижнего транспортера опущены, машина не продвигает ткань. Ткань необходимо продвигать самостоятельно.

			
28	29	30	31

Рекомендуемые квилт-строчки, имитирующие ручную работу.



Свободно-ходовая стежка

Простегивание в свободно-ходовой технике придаст интересную фактуру вашему квилту. Свободно-ходовая стежка выполняется при опущенных зубцах транспортера. Вы перемещаете изделие вручную, задавая длину стежка самостоятельно.

1. Для свободно-ходовой стежки выберите на машине прямую строчку.
2. Установите Открытую лапку для свободной техники (дополнительная принадлежность). Отключите верхний транспортер - систему IDT™ и опустите зубцы транспортера.
3. Сначала скрепите изделие через все слои специальными безопасными булавками, начиная от центра и постепенно переходя к краям изделия. Булавки располагайте через каждые 15-20 см.

Примечание: Сначала попробуйте качество строчки и рисунок на тестовом образце. Важные правила при простегивании: следует перемещать изделие вручную с постоянной скоростью, избегать слишком коротких и слишком длинных стежков. Перемещение изделия с постоянной скоростью помогает получать стежки одинаковой длины.

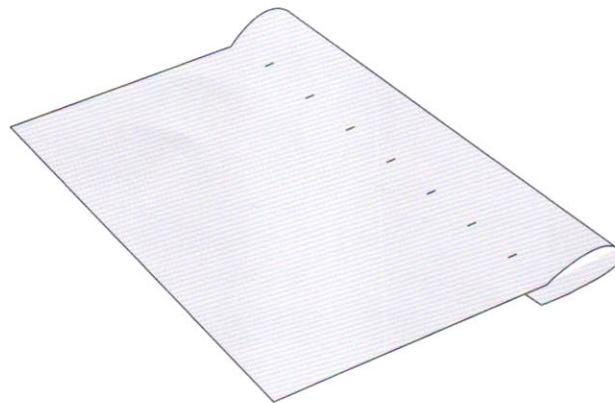
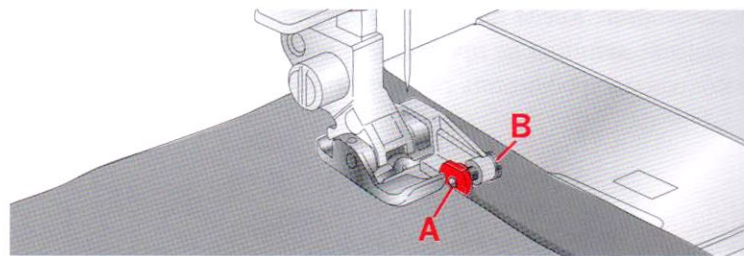
4. Начните простегивание из центра изделия. Сделайте первый стежок и вытяните нижнюю нить на лицевую сторону изделия. Выполните несколько стежков близко друг к другу, чтобы закрепить строчку.
5. Заранее продумайте рисунок стежки и при необходимости - нарисуйте его. Начните стежку, равномерно перемещая изделие под иглой в нужном направлении. Желательно, чтобы стежки не пересекали друг друга, образуя завитки.



Потайная подгибка

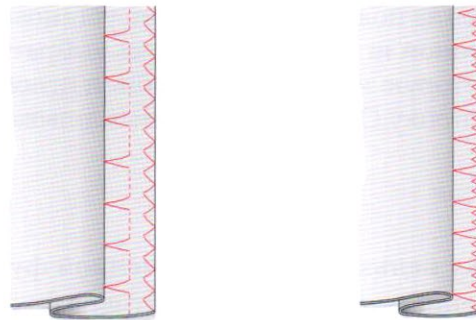
Строчка для невидимой подгибки применяется для невидимой подрубки брюк, подола юбки или домашнего текстиля. Установите лапку № 3 с IDT™.

1. Обработайте край изделия.
2. Подогните край изделия и заутюжьте подгибку на изнаночную сторону.
3. Отогните подогнутый край наружу примерно на 1 см. Изделие должно быть расположено изнаночной стороной к вам.
4. Разместите изделие под лапкой так, чтобы сгиб ткани располагался вдоль направителя (А).
5. Когда игла прокалывает сгиб ткани, она должна захватывать лишь несколько волокон ткани. Если стежки на лицевой стороне все же видны, отрегулируйте кромконаправитель (А), вращая винт (В) до тех пор, пока не достигнете нужного результата.



Потайная подгибка для эластичных материалов

Эластичная потайная строчка хорошо подходит для эластичных тканей, т.к. строчка зигзаг позволяет ткани растягиваться. Эта строчка одновременно обметывает край ткани и выполняет подгибку изделия. Для большинства эластичных материалов нет необходимости обметывать край изделия заранее.

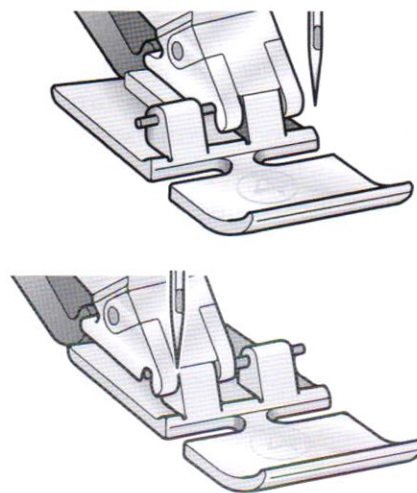


Слева: потайная подгибка

Справа: эластичная потайная подгибка

Вшивание молнии

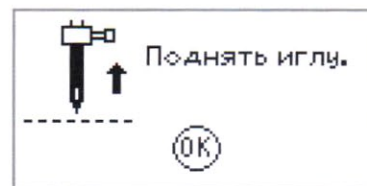
Существует несколько различных способов втачивания застежки - молнии. Для наилучшего результата следуйте инструкциям, обычно прилагаемым к выкройкам. Для всех типов молний важно прокладывать строчку как можно ближе к зубчикам молнии. Лапка для молний №4 может крепиться на лапкодержателе как слева так и справа от него, обеспечивая правильное вшивание молнии. Установите позицию иглы, чтобы строчка проходила как можно ближе к зубчатому краю молнии. Для прямой строчки имеется 29 положений иглы. Если лапка прикреплена правой стороной - игла должна перемещаться только вправо. Если лапка прикреплена левой стороной - игла должна перемещаться только влево.



Всплывающие сообщения, возникающие во время шитья

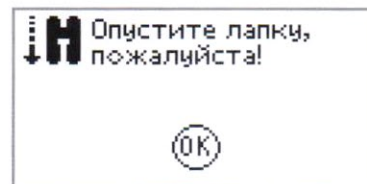
Поднять иглу

Некоторые операции доступны только при поднятой игле. При попытке выполнить эти функции с опущенной иглой - на экране появится такое сообщение. Поднимите иглу и нажмите кнопку ОК, чтобы закрыть всплывающее сообщение.



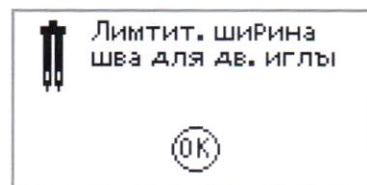
Опустите лапку, пожалуйста!

Ваша машина не будет шить, если поднята прижимная лапка. Опустите прижимную лапку и нажмите кнопку ОК, чтобы закрыть всплывающее сообщение.



Ширина строчки ограничена для двойной иглы

Это сообщение появляется, если уже установлен размер двойной иглы, а вы пытаетесь задать ширину строчки выше допустимого предела для этой двойной иглы. Закройте всплывающее сообщение, нажав кнопку ОК.



Эту строчку нельзя шить двойной иглой

Это сообщение появляется, если уже установлен размер двойной иглы, а вы пытаетесь выбрать строчку, которую нельзя шить двойной иглой. Нажмите кнопку ОК, чтобы закрыть всплывающее сообщение.

Этот шов нельзя использовать с двойной иглой.



Эту строчку нельзя шить с включенной функцией Безопасная ширина строчки

Это сообщение появляется, если активна функция Безопасная ширина шва, а вы пытаетесь выбрать строчку шире 0мм.

Этот шов нельзя шить при активной функции безопасной ширины.



Машина должна остыть

Если машина остановилась и появилось это сообщение на дисплее, значит двигателю машины нужно остыть. Когда сообщение закроется, вы можете продолжить шить. Эта остановка не отразится на результате шитья.




Машина должна остыть. Ждите, пожалуйста.

4 Уход за машиной

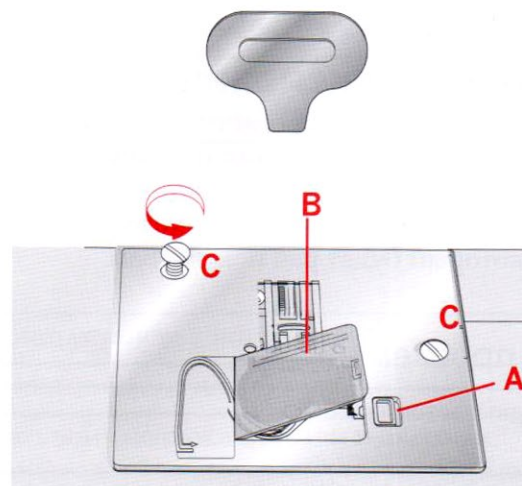
Чистка машины

Для поддержания машины в рабочем состоянии, ее нужно регулярно чистить. Не требуется смазывать машину маслом. Протирайте машину мягкой салфеткой для удаления пыли и ворса с корпуса. Экран протирайте мягкой, чистой и слегка влажной салфеткой.

Чистка в области шпульки

 Опустите зубцы нижнего транспортера и выключите машину.

Снимите прижимную лапку. Сдвиньте вправо фиксатор (A), снимите прозрачную крышку челнока (B), выньте шпульку. Используя отвертку, открутите два винта (C), крепящих игольную пластину. Снимите игольную пластину. Очистите зубцы транспортера и зону челночного узла щеткой, входящей в комплект машины.

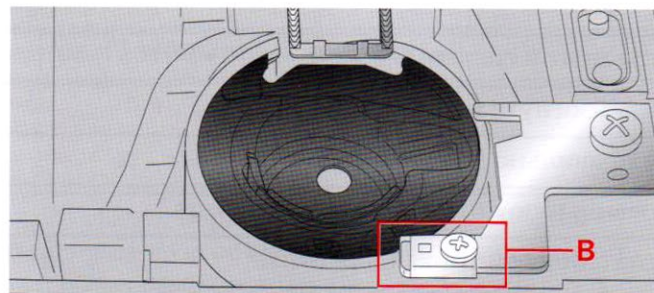
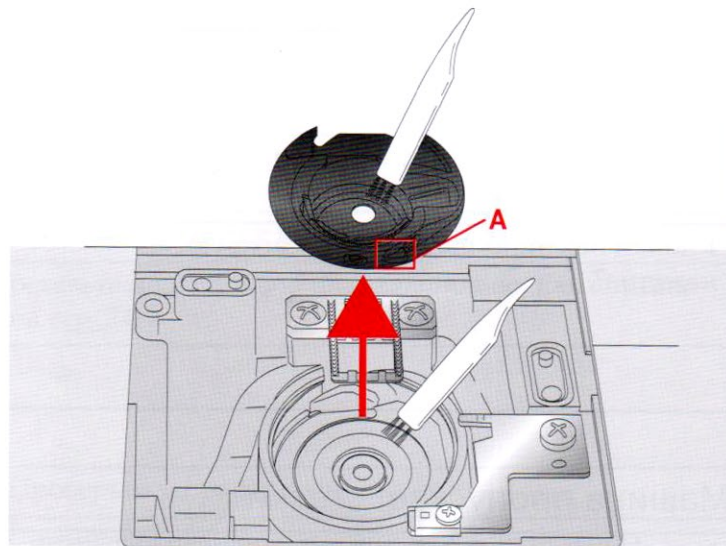


Чистка под шпульной корзинкой

Рекомендуем чистить эту зону после шитья нескольких проектов или когда Вы заметите накопление пыли и ворса. Извлеките шпульную корзинку, подняв ее вверх. Очистите всю зону щеточкой или сухой салфеткой.

Установите корзинку на место, расположив выступ (A) на корзинке напротив стопора (C).

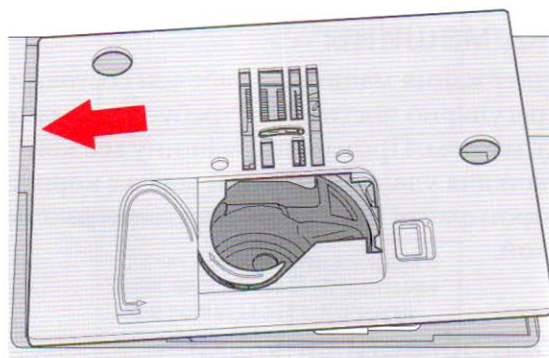
Примечание: Нельзя задувать воздух в область шпульного гнезда. Пыль и грязь могут попасть внутрь механизмов машины.



Установка игольной пластины на место

При опущенных зубцах транспортера установите на место игольную пластину и затяните два крепежных винта.

Установите на место крышку шпульного гнезда.



Возможные неисправности

В этом разделе Вы найдете советы по разрешению проблем, которые могут возникнуть при работе машины. Для более полной информации – обратитесь к местному авторизованному дилеру PFAFF®, который будет рад помочь Вам.

Общие проблемы

Не передвигается ткань?	Проверьте, чтобы зубцы транспортера не были опущены.
Неправильная, нестабильная или узкая строчка?	Отключите функцию Двойная игла или Безопасная ширина строчки в меню Установок.
Ломается игла?	Вставьте иглу правильно, как описано в разделе стр. 25 . Подберите правильную иглу для ткани проекта.
Машина не шьет?	Проверьте, что машина правильно подключена к сети и включена. Убедитесь, что шнур педали надежно подключен к разъему на машине. Верните ось намотки шпульки в положение для шитья.
Кнопки швейной машины не реагируют на нажатие?	Все нажимные элементы машины могут быть чувствительны к статическому электричеству. Если кнопки не реагируют на нажатие, то выключите машину и снова включите ON. Если проблема остается, контактируйте с дилером .

Машина пропускает стежки

Игла вставлена правильно?	Вставьте иглу правильно, как описано в разделе стр. 25
Игла не той системы?	Используйте иглы системы 130/705 H.
Игла изогнута или затупилась?	Вставьте новую иглу.
Вы правильно заправили машину?	Проверьте заправку машины.
Правильную ли лапку вы используете?	Установите правильную лапку.
Игла слишком тонкая для нити?	Поставьте иглу в соответствии с номером ниток и типом ткани.

Рвется верхняя нить

Игла вставлена правильно?	Вставьте иглу правильно, как описано в разделе <u>стр. 25</u>
Игла не той системы?	Используйте иглы системы 130/705 Н.
Игла изогнута или затупилась?	Вставьте новую иглу.
Вы правильно заправили машину?	Проверьте заправку машины.
Игла подходит для этой нитки?	Установите иглу, соответствующую ткани изделия и толщине нитки.
Возможно Вы используете некачественные нитки или после длительного хранения?	Используйте качественные нитки, приобретенные в магазине дилера PFAFF®.
Вы используете правильную катушечную пластинку?	Установите катушечную пластинку соответствующего размера для катушки.
Катушка установлена в правильном положении?	Попробуйте использовать разные оси для катушки (вертикальную или горизонтальную).
Повреждена игольная пластина?	Замените игольную пластину.

Рвется шпульная нить

Вы правильно установили шпульку?	Проверьте установку шпульки.
Повреждена игольная пластина?	Замените игольную пластину.
Шпульный механизм чистый?	Очистить зону челнока от пыли и очесов и используйте только шпульки, утвержденные для Вашей машины.
Нить на шпульку намотана правильно?	Намотайте заново нить на шпульку.

Строчка с неровными стежками

Правильное ли натяжение нити?	Проверьте заправку верхней нити и ее натяжение.
Используете некачественную или слишком толстую нить?	Используйте качественную нить для шитья.
Шпульная нить намотана равномерно?	Проверьте намотку шпульки.
Выбрана правильная игла?	Вставьте подходящую иглу правильно, как описано на <u>стр. 24</u> .

Подача ткани нестабильна или отсутствует

Вы правильно заправили машину?	Проверьте заправку машины.
Зубцы нижнего транспортера забиты?	Снимите игольную пластину и очистите зубцы транспортера щеткой.
Зубцы транспортера подняты?	Поднимите зубцы транспортера.

Невозможно выполнить петлю

Машина подает звуковой сигнал при использовании лапки для одношаговых петель 5?	Убедитесь, что коробка для принадлежностей установлена на свое место, а рычаг одношаговой петли полностью опущен вниз. Аккуратно опускайте лапку.
--	---

Рекомендуем регулярно проводить сервисное обслуживание машины у дилера PFAFF® или в ближайшем авторизованном сервисном центре

Если рекомендации, приведенные в таблице, не помогли устранить проблемы с машиной, то нужно обратиться в авторизованный сервисный центр или к дилеру PFAFF®. Захватите с собой образцы ткани с проблемными строчками и использовавшиеся нитки – это поможет мастеру быстрее найти и устранить причину неисправности. Наглядные образцы проблемного шитья дают мастеру больше информации, чем словесные объяснения.

Использование неоригинальных аксессуаров и запчастей

Гарантийные обязательства не действуют, если причиной неисправности машины стало использование неоригинальных аксессуаров или запчастей.

Техническая спецификация

Швейная машина

Параметры электросети	100–240V ~ 50–60Hz
Номинальная мощность	55W
Освещение	LED
Скорость шитья	800 стежков в минуту, максимум
Габариты машины	
Длина (мм)	480
Ширина (мм)	193
Высота (мм)	300
Масса нетто (кг)	8,5

Педаль

Модель	C-9000
Номинальное напряжение	DC 15V, max. 3mA

- Техническая спецификация и руководство по эксплуатации могут быть изменены без предварительного уведомления.

Алфавитный указатель

5 – Лапка для одношаговых петель..... 34

А

Аксессуары.....9

Б

Безопасная ширина строчки 29

В

Вертикальное положение..... 18

верхий транспортер IDT™ 31

Вид сверху.....8

Вид сзади.....8

Вид спереди7

Возможные неисправности 42

Всплывающие сообщения, возникающие во
время шитья 39

Вшивание молнии..... 39

Выбор строчки 31

Выбор языка 30

Г

Гладьевые строчки 13

Горизонтальное положение 18

Графический дисплей (экран) 27

Д

Давление прижимной лапки..... 25

Двойная игла 29

Декоративные строчки..... 13

Длина стежка/Плотность застила 32

Дополнительный катушкодержатель..... 18

З

Замена иглы..... 25

Замена лапки 26

Заправка двойной иглы..... 20

Заправка машины нитью 19

Звуковой сигнал..... 30

Зеркальное отражение 33

И

Иглы 24

Изменение длины элемента строчки 33

К

Катушкодержатели 17

Квилт строчки..... 13

КВИЛТИНГ..... 37

Кнопка ОК 28

Кнопка Альтернатива ALT..... 28

Кнопка Вертикальное зеркальное отражение 28

Кнопка Закрепки, с индикатором 27

Кнопка Игла вверху/внизу, с индикатором 27

Кнопка Информация (i)..... 28

Кнопка Меню Установок..... 28

Кнопка Реверс, с индикатором..... 28

Кнопка Старт/Стоп 28

Кнопки Диска управления..... 28

Кнопки Длина стежка/Плотность застила 28

Кнопки и индикаторы 27

Кнопки Прямой выбор строчки..... 28

Кнопки Ширина стежка/Позиция строчки 28

Контрастность экрана 30

Коробка для принадлежностей..... 9

Л

Лапки..... 10

М

Машина пропускает стежки..... 42

Меню Установок 29

Н

Намотка с горизонтального положения 21

Намотка шпульки 21

Намотка шпульки через иглу..... 22

Настройки строчки 32

Невозможно выполнить петлю..... 43

Нитевдеватель..... 19

Нитеобрезатель..... 17

О

Обзор машины..... 7

Обзор строчек 11

Общие проблемы..... 42

Опускание зубцов нижнего транспортера	25
Освещение LED.....	16
Отключение системы IDT™	23

П

Петли	34
Петля с вкладным шнуром.....	35
Подача ткани нестабильна или отсутствует.....	43
Подключение сетевого шнура и ножной педали	16
Подключение системы IDT™	23
Подъем лапки	26
Потайная подгибка	38
Потайная подгибка для эластичных материалов	39
Пришивание пуговиц	35

Р

Рабочие строчки	11
Распаковка машины.....	15
Рвется верхняя нить	43
Рвется шпульная нить	43
Регулировка натяжения нити	33
Рекомендации по шитью	31
Рекомендуемые квилт-строчки, имитирующие ручную работу.	37
Рычаг управления скоростью.....	28

С

Свободный рукав	17
Снятие лапки	26
Строчка с неровными стежками.....	43
Строчка трех-шаговый зигзаг.....	34
Строчки с дополнительными лапками.....	14
Строчки старинной вышивки	13

Т

Техники шитья.....	34
--------------------	----

У

Упаковка машины после шитья	16
Установка игольной пластины на место.....	42
Установка лапки	26
Установка машины в тумбу.....	17
Установка шпульки.....	22
Уход за машиной	41

Ч

Чистка в области шпульки.....	41
Чистка машины	41
Чистка под шпульной корзинкой	41

Ш

Швы на тяжелых тканях.....	36
Ширина стежка/Положение строчки	32
Штопка	36

И

IDT™	23
IDT™ система.....	36
IDT™ систему.....	23

Вы приобрели современную швейную машину. Проконсультируйтесь с местным авторизованным PFAFF® дилером или зайдите на наш сайт www.pfaff.com за актуальным Руководством по эксплуатации.

Мы оставляем за собой право вносить изменения в оборудование машины и ассортимент принадлежностей к ней без предварительного уведомления, а также вносить изменения в ее рабочие характеристики и дизайн. Такие изменения всегда направлены на повышение удобства пользователей и совершенствование машины.

ИНТЕЛЛЕКТУАЛЬНАЯ СОБСТВЕННОСТЬ

AMBITION, IDT, PFAFF, и PERFECTION STARTS HERE являются торговыми марками, принадлежащими Singer Sourcing Limited LLC.

Дата сборки указана в формате месяц/год на наклейке, размещенной на машине.



Пожалуйста учтите, что этот продукт должен утилизироваться в соответствии с национальными правилами для электрических/электронных устройств, действующими в вашей стране. Не выбрасывайте машину в обычный бак для мусора, используйте специальные контейнеры для раздельного сбора отходов. С вопросами обращайтесь к продавцу или в местные органы власти.

Учтите, что при приобретении новой машины, продавец возможно обязан законом правильно и бесплатно утилизировать вашу старую машину. Помните, если любой электроприбор просто выброшен на мусорный полигон или на свалку, то вредные продукты его разложения могут попасть через водоносные слои в пищевую цепочку и отрицательно влиять на ваше самочувствие и даже повредить ваше здоровье.

Производитель

VSM GROUP AB, SVP Worldwide

Drottninggatan 2, SE-56184, Huskvarna, SWEDEN

