

PFAFF®



select™ 150

Руководство по эксплуатации

Эта швейная машина разработана согласно Европейскому стандарту IEC/EN 60335-2-28.

Правила техники безопасности

Швейная машина сконструирована в полном соответствии с действующими регламентами безопасности электроприборов: Прежде, чем включить электрическую машину в сеть, внимательно ознакомьтесь с данной инструкцией.

Внимание - Для уменьшения риска ударом тока:

Не уходите, оставив включенной машину. Никогда не тяните за электрический шнур, беритесь только за штепсель. По окончании шитья или перед тем, как заняться чисткой или ремонтом машины, выдерните шнур из розетки.

Предупреждение - Для уменьшения риска поражения током, возгорания или увечья:

- Эта швейная машина не предназначена для использования людьми с ограниченными физическими и психическими возможностями (включая детей), или для людей с недостаточным опытом и знаниями – в этом случае они должны работать под присмотром человека, отвечающего за их безопасность.
- Дети должны быть под присмотром, чтобы вы были уверены, что они не играют с вашей швейной машиной.
- Не пользуйтесь машиной как игрушкой. Не разрешайте детям шить без присмотра.
- Придерживайтесь рекомендаций по использованию машины, данных в инструкции.
- Не пользуйтесь неисправными шнурами или штепселем. Если машина не работает после падения, удара или намокания, не пытайтесь починить ее самостоятельно, лучше обратитесь к специалистам в наш Сервисный Центр.
- Не используйте машину с каким-либо повреждением корпуса. При включенной машине не производите чистку от пыли и ворса.
- Никогда не вставляйте посторонние предметы в отверстия в машине.
- Для выключения машины, сначала нажмите на кнопку выключения машины, а затем выдерните шнур из розетки.. Для включения - сначала вставьте шнур в розетку, а потом включайте машину.
- Не допускайте, чтобы шнур был сильно натянут или сжат в каком-либо месте.
- Не дотрагивайтесь пальцами до движущихся частей машины.
- Всегда следите за состоянием игольной пластины. Это предохранит от частых поломок иглы.
- Желательно надевать очки на случай, если игла сломается и ее кончик отлетит в вашу сторону.
- Не пользуйтесь кривыми иглами. Время от времени иглы необходимо менять.
- Не тяните и не подталкивайте ткань при шитье. При этом очень часто ломаются иглы.
- Всегда выключайте машину, когда производите какие-либо действия в области иглы: при замене иглы или лапки, при заправке нити, и т.д.
- Выключайте машину, когда надеваете на нее жесткий футляр, или производите какие-либо регулировки, указанные в инструкции.
- Следите за тем, чтобы область шитья была хорошо освещена.
- Выключайте машину при замене лампочки. Пользуйтесь лампочками номинальной мощностью в 15W (Лампа макс. 15Вт).

Бережно храните эту инструкцию



Содержание

Введение

Детали и органы управления швейной машины	4
Стандартные лапки и принадлежности	5
Вид Строчек.....	6
Программы рабочих строчек	6-7
Программы рабочих строчек.....	7-8

Управление машиной

Откидная крышка.....	9
Подключение педали.....	9
Выключатель/выключатель.....	9
Отделение для принадлежностей	10
Удаление съемной части платформы..	10
Намотка шпульки	11-14
Установка шпульки и шпульного колпачка	15
Заправка	16-17
<i>Заправка машины при шитье двойной иглой.....</i>	<i>17</i>
Вывод нижней нити	18
Нитеобрезатель	18
Рычаг подъема лапки.....	19
Замена прижимной лапки.....	19
IDT™ (Встроенный Верхний Транспортер Ткани)	20
Замена иглы.....	21
Регулировка натяжения верхней нити .	21
Опускание зубцов нижнего двигателя ткани.....	21
Регулятор установки ширины строчки	22

Регулятор установки положения иглы .	22
Клавиша шитья назад-реверс	23
Регулятор длины стежка	23
Функциональные клавиши	24

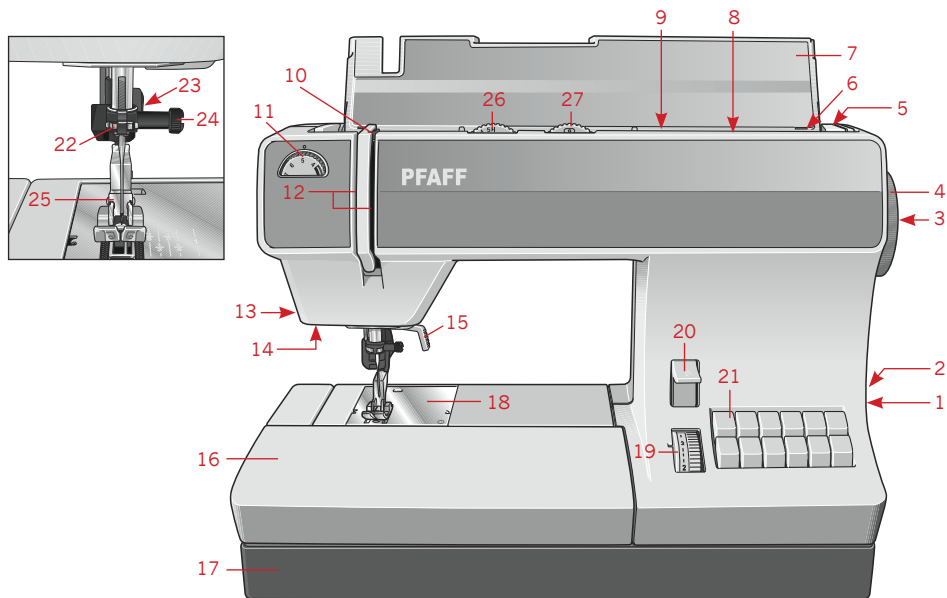
Рабочие стежки и практические швейные работы

Пояснения к таблице рекомендуемых параметров шитья	25
Натяжение верхней нити.....	26
Стачивание	26
Прямая строчка	27
Строчка зигзаг	27
Потайной шов.....	28
Оверлочные строчки.....	29
Эластичная строчка.....	30
Подшивание края двойной иглой.....	30
Петли.....	31-32
Техника свободного передвижения ткани	33
Пришивание пуговиц.....	33-34
Вшивание застёжек “молния”	4
Дополнительный комплект лапок	35-38

Технический уход и устранение неполадок

Снятие игольной пластины	38
Установка	38
Замена осветительной лампочки.....	39
Возможные неполадки при работе машины и их устранение....	40-41

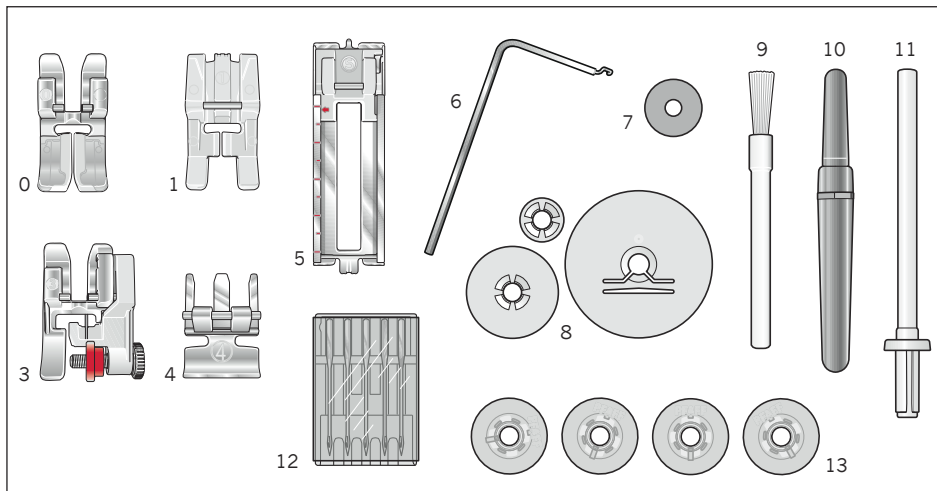
Детали и органы управления швейной машины



1. Главный выключатель
2. Разъем для подключения педали с сетевым шнуром
3. Диск расцепления маховика
4. Маховик
5. Ручка для переноски
6. Устройство для намотки шпульки
7. Откидная крышка с таблицей программ
8. Второй катушкодержатель
9. Катушкодержатель с пластиной для крепления катушки
10. Нитепритягиватель
11. Регулятор установки натяжения верхней нити
12. Прорези для проводки нити
13. Нитеобрезатель
14. Осветительная лампа (макс. 15 Вт)
15. Рычаг подъема/опускания лапки
16. Съемная часть швейной платформы
17. Плита основания
18. Игльная пластина
19. Регулятор длины стежка
20. Клавиша шитья назад-Реверс
21. Клавиши выбора программ
22. Нитенаправитель
23. Сдвоенный двигатель ткани/Верхний транспортер
24. Винт крепления иглы в иглодержателе
25. Лапкодержатель с лапкой
26. Регулятор установки ширины строчки
27. Регулятор установки положения иглы.

Стандартные лапки и принадлежности

Дополнительную информацию по аксессуарам можно получить у дилеров PFAFF®.



0 Стандартная лапка

с IDT™

1 Прозрачная лапка (Лапка для декоративного шва не IDT™)

3 Лапка для потайной подгибки и обработки края

с IDT™

4 Лапка для застежек „молний“

с IDT™

5 Лапка для петель

6 Линейка-направитель

7 Фетровая прокладка

8 Пластины для катушки

9 Щетка-кисточка

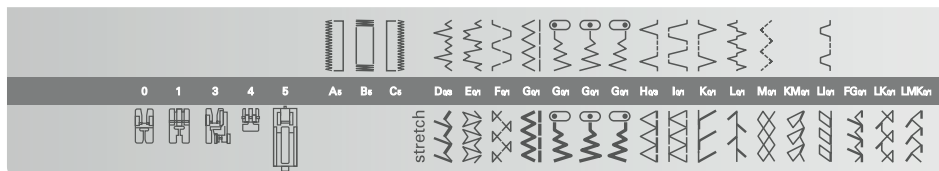
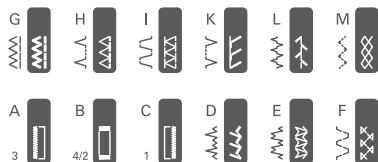
10 Нож-распарыватель петель

11 Второй стержень для катушки с нитками

12 Набор игл







13 Шпульки

Вид Строчек






Программы рабочих строчек











Программа	Лапка	Применение
 A/B/C	5	Стандартная петля, для блузок или постельного белья.
 D	0/3	Для потайного подшивания краев с одновременной чистой отделкой кромки. Особо подходит для эластичных тканей.
 E	0/1	Классический декоративный шов, напр. для отделки бордюров и полотенец.
 F	0/1	Классический декоративный шов, например, для украшения блузок или столового белья.
 G	0/1	Для всех швейных работ, где необходима прямая строчка, также для нашивания тесьмы, ажурной вышивки и вшивания шнуров. Для обработки краев и нашивания аппликаций. Можно использовать также для нашивания тесьмы, ажурной вышивки и вшивания шнуров.
	 0/1	Прямые строчки: для всех работ со стачиванием или простегиванием изделия, требующих левого положения иглы. Строчка зигзаг: для обработки краев, нашивания аппликаций, тейперинга, ажурной вышивки и вшивания шнуров.
	 0/1	Прямые строчки: для всех работ со стачиванием или простегиванием ткани, требующих среднего положения иглы. Зигзагообразные строчки: для обработки краев, нашивания аппликаций или тесьмы.
	 0/1	Прямые строчки: для всех работ со стачиванием или простегиванием материала, требующих правого положения иглы. Зигзагообразные строчки: для обработки краев, нашивания аппликаций или тесьмы и вшивания шнуров.

Программа	Лапка	Применение
	H	0/3 Для потайного подшивания краев на плотных и средней плотности тканях.
	I	0/1 Классический декоративный шов.
	K	0/3 Декоративная обработка кромок на тонких материалах, например, на белье,
	L	0/1 Для обработки краев, вшивания резиновой нити, нашивания заплата, штопки.
	M	0/1 Для пришивания резиновой тесьмы, штопки разрывов и нашивания заплата.
	LI	0/1 Классический декоративный шов.

Программы рабочих строчек

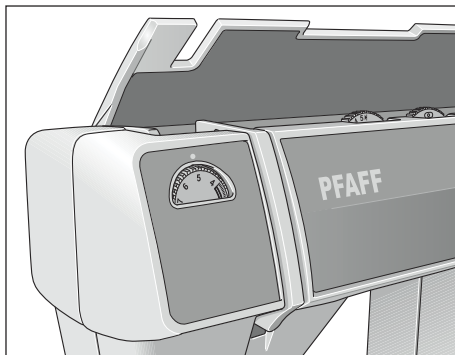
эластичные швы

Программа	Лапка	Применение
	D	0/1 Растягивающийся декоративный шов для отделки и обработки кромок. Материал должен быть повернут на 180°.
	E	0/1 Для отделки эластичных материалов, например, воротников, кромок, оборок
	F	0/1 Для растягивающихся швов, например для подшивания края на спортивных костюмах.
	G	0/1 Для растягивающихся швов, например шаговых, а также для швов на спортивной и рабочей одежде. Для пришивания резиновой тесьмы к эластичным материалам или для обработки краев эластичных тканей.
		0/1 Крайнее левое положение иглы (для выполнения эластичных 3-х-ных прямых и зигзагообразных строчек) Для растягивающихся швов, требующих левого положения иглы
		0/1 Среднее положение иглы (для выполнения эластичных 3-х-ных прямых и зигзагообразных строчек) Для растягивающихся швов, требующих среднего положения иглы
		0/1 Крайнее правое положение иглы (для выполнения эластичных 3-х-ных прямых и зигзагообразных строчек) Для растягивающихся швов, требующих правого положения иглы

Программа	Лапка	Применение	
	H	0/1	Эластичные отделочные и краеобметочные швы на крупноячеистых тканях. Материал должен быть повернут на 180°
	I	0/3	Эластичные отделочные и краеобметочные швы на осыпавшихся материалах.
	K	0/3	Отделочные и краеобметочные швы на прочных и малоосыпавшихся материалах.
	L	0/1	Для сшивания двух соединенных друг с другом встык деталей изделия. Пригоден также и для растягивающихся материалов.
	M	0/1	Для нашивания эластичной тесьмы и для декоративных швов.
	KM	0/1	Декоративное оформление.
	LI	0/1	Отделочный шов, например для купальников.
	FG	0/1	Декоративное оформление.
	LK	0/1	Эластичный декоративный шов
	LMK	0/1	Эластичный декоративный шов

Откидная крышка

Откинуть крышку (7) вверх. На внутренней стороне откидной крышки представлены программы швейной машины.



Подключение педали

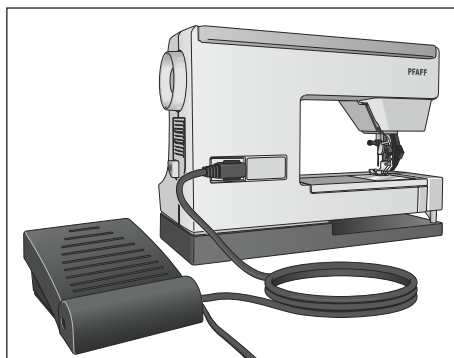
Вставить разъем шнура педали в гнездо машины (2) и подключить к сетевой розетке. Скорость шитья регулируется нажатием на педаль.

Дополнительно скорость шитья можно регулировать переключателем на педали.

Положение ► = замедленная скорость

Положение ►► = полная скорость

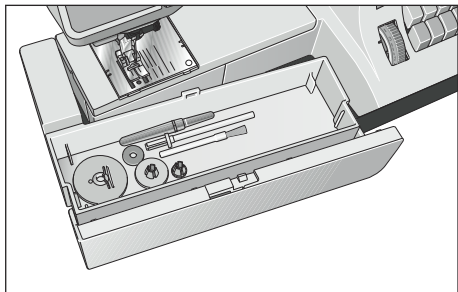
Для этой машины должна использоваться педаль модели AE020.



Включатель/выключатель

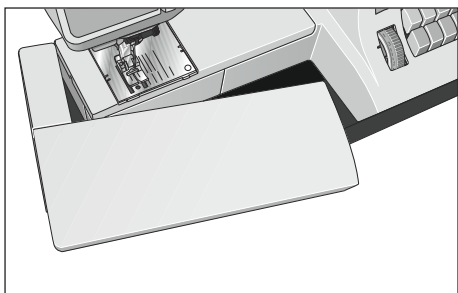
При включении машины загорается осветительная лампа.

Машина готова к работе.



Отделение для принадлежностей

Ваша швейная машина PFAFF® имеет съемную рабочую поверхность (16), которая так же используется для хранения принадлежностей.



Удаление съемной части платформы

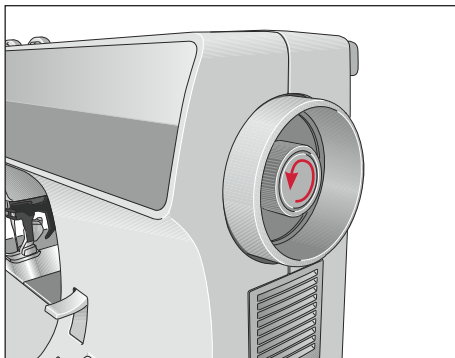
Для шитья узких трубчатых изделий используйте рукавную платформу. Для этого необходимо отвернуть коробку для принадлежностей влево и приподнять ее вверх из крепежного отверстия.

При установке коробки на место обратить внимание на то, чтобы между рукавной и приставной платформами не оставалось зазора.

Намотка шпульки

Подготовка машины к намотке шпульки

Удерживая маховик (4), повернуть разъединительный диск (3) в указанном стрелкой направлении. Благодаря этому при намотке шпульки игла не будет двигаться.



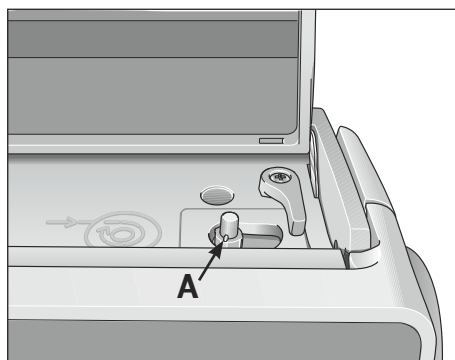
Установка шпульки



Выключить машину (1).

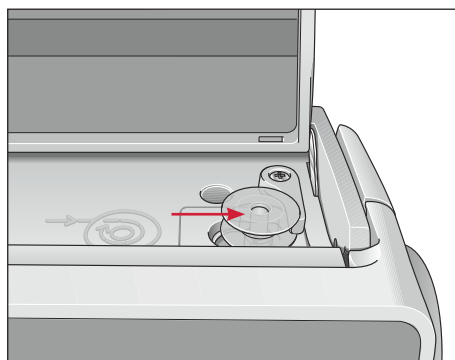
Установить пустую шпульку таким образом, чтобы штифт устройства для намотки шпульки (A) вошел в прорезь шпульки.

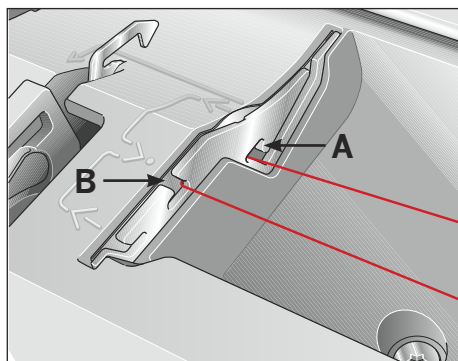
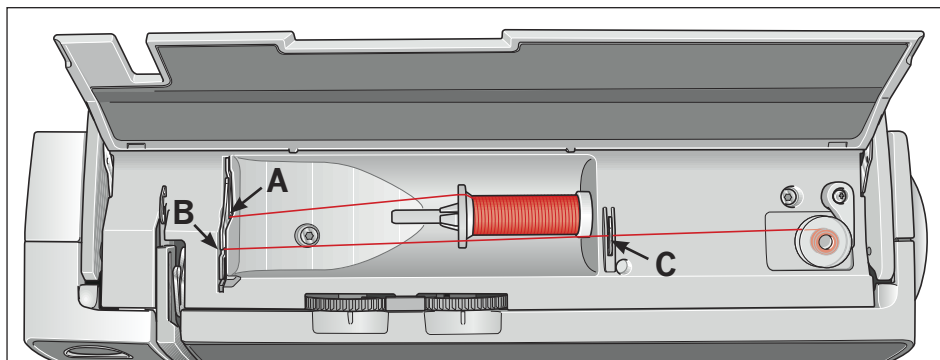
Логотип PFAFF® должен быть обращен к вам.



Отжать шпульку вправо.

Указание: Намотка нитки на шпульку возможна только в том случае, если шпулька отведена вправо до упора.





Намотка нитки на шпульку с держателя катушки

Установить катушку с нитками на стержень (9). Чтобы обеспечить равномерное сматывание нитки и удержание катушки на стержне, насадить на него соответствующую размеру катушки нитесмоточную шайбу.

Проводка нити

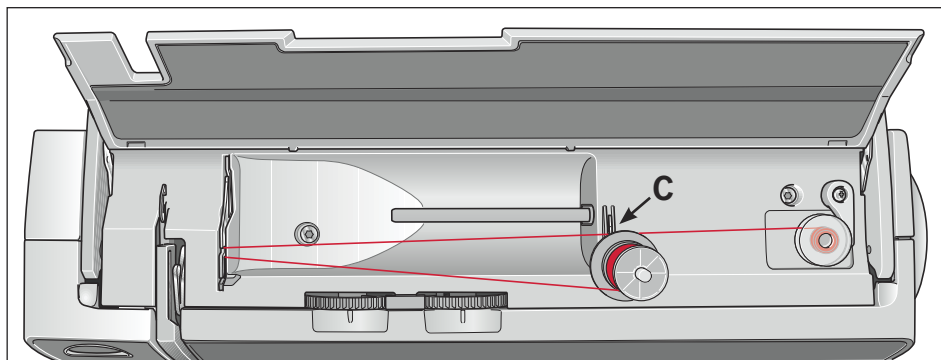
Протянуть нить через направляющую А и отверстие В и далее под крючком С. Начало нити несколько раз обмотать по часовой стрелке вокруг шпульки. Отжать шпульку вправо.

Намотка

Включить машину (1). Удерживая конец нити, нажать на педаль. Как только шпулька будет заполнена, машина автоматически остановится. Обрезать нить, отжать шпульку влево и снять.

Не забудьте:

Обратно повернуть разъединительный диск (3). Затем повернуть маховик (4) на себя, чтобы он вошел в зацепление.

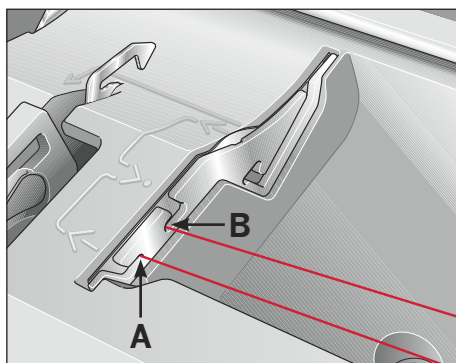


Наматывание нити на шпульку со второй катушки

Установить второй держатель катушки в соответствующее отверстие. Установить на него катушку.

Проводка нити

Протянуть нить через соответствующую направляющую и отверстие В и затем под крючком С. Начало нити несколько раз обмотать по часовой стрелке вокруг шпульки.



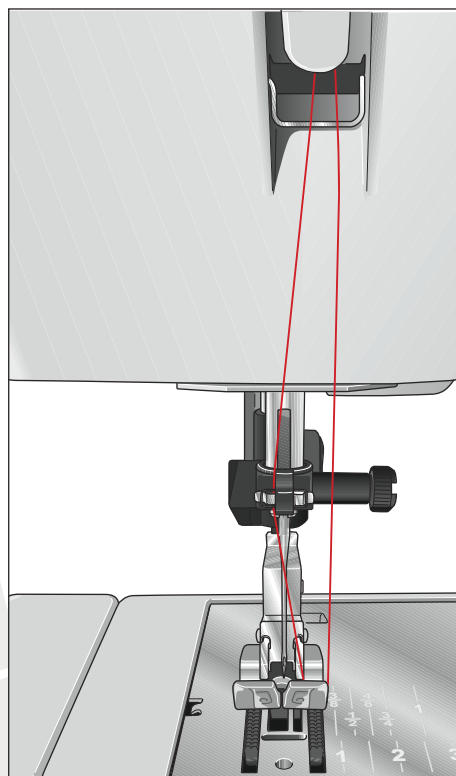
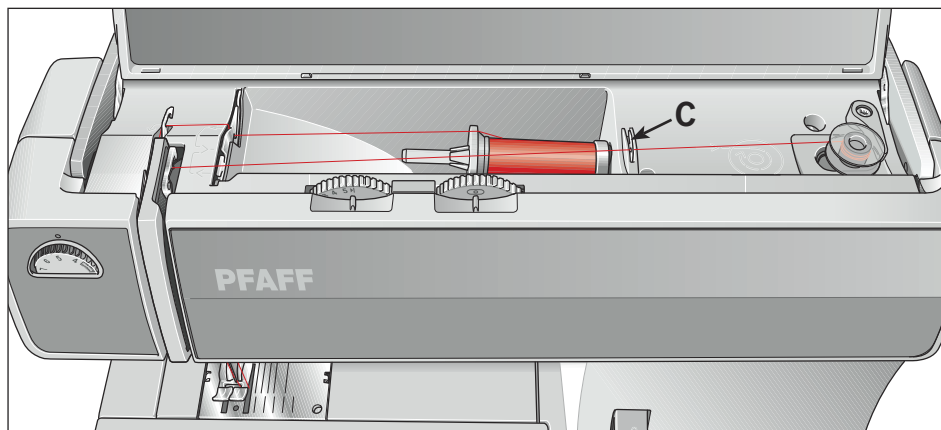
Намотка

Включить машину (1). Удерживая конец нити, нажать на педаль. Как только шпулька будет заполнена, машина автоматически остановится. Обрезать нить, отжать шпульку влево и снять.

Не забудьте:

Обратно повернуть разъединительный диск (3). Затем повернуть маховик (4) на себя, чтобы он вошел в зацепление.

Совет: второй стержень для катушки удобно использовать для намотки шпульки при заправленной нитками машине.

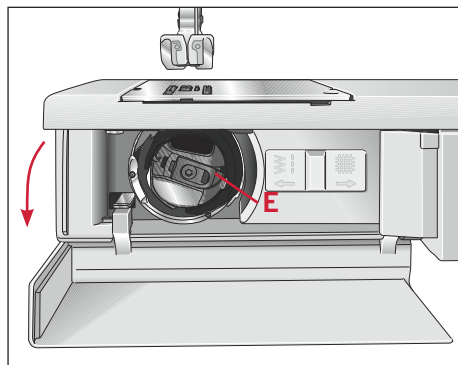


Намотка нитки на шпульку через иглу

На полностью заправленной нитками машине можно также производить намотку шпульки. Перевести рычаг подъема лапки (15) в верхнее положение. Завести игольную нить под металлическую лапку и протянуть ее вверх через правую прорезь нитенаправителя (12).

Затем завести нить слева направо в нитепритягиватель (10). Нитепритягиватель должен при этом находиться в своем крайнем верхнем положении.

После этого протянуть нить вправо под направляющим крючком С. Намотать конец нити несколько раз на шпульку. Нажать на педаль и начать намотку нити на шпульку, придерживая лапку, чтобы нить не выскользнула.



Установка шпульки и шпульного колпачка

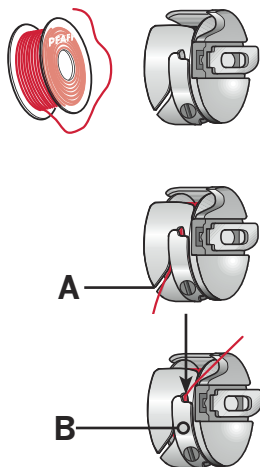


Выключить машину.

Как достать шпульный колпачок

Открыть крышку, слегка откинув на себя.

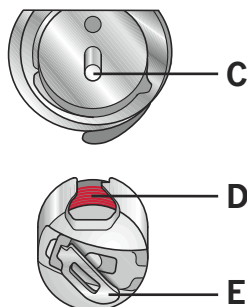
Отгнуть защелку шпульного колпачка (E) и достать шпульный колпачок. Отпустить защелку и извлечь пустую шпульку.



Заправка шпульного колпачка

Вставить заполненную шпульку (логотип PFAFF® вовнутрь) в шпульный колпачок. При этом, нить заводится в прорезь А, затем под прижимную пластинку В, пока она не войдет в специальное отверстие (см. стрелку).

Контроль: При вытягивании нити шпулька должна вращаться по часовой стрелке.



Установка шпульного колпачка

Отгнуть защелку E и установить шпульный колпачок до отказа на штифт C челночного механизма. Вырез колпачка D должен быть направлен вверх. Закрыть защелку шпульного колпачка.

Контроль: Потянуть легким рывком за конец нити, при этом шпульный колпачок не должен выпасть из челночного механизма.

Заправка

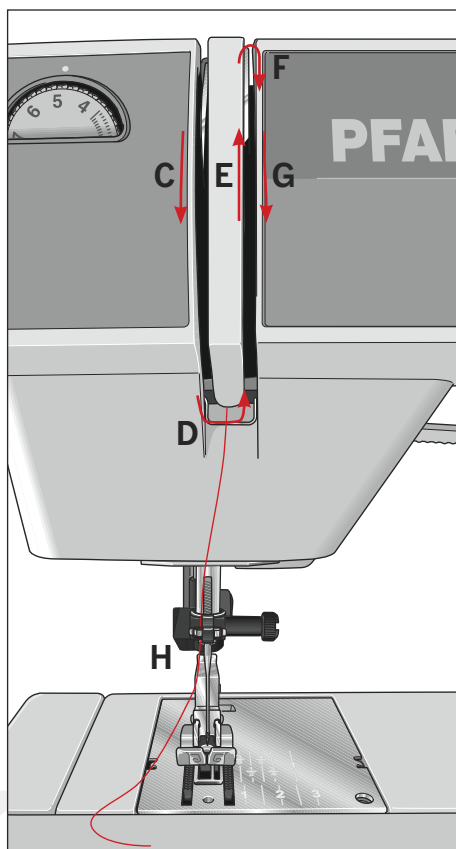
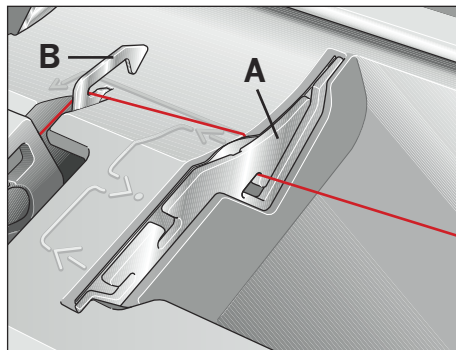
Проводка верхней нити

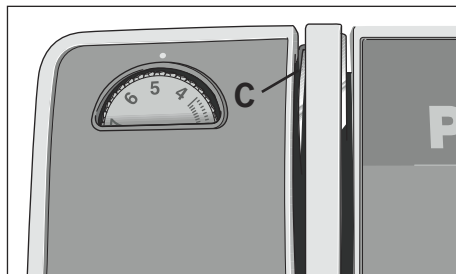
 Выключить машину (1)

Поднять лапкодержатель (15). Поворачивая маховик на себя, перевести нитепритягиватель (10) в крайнее верхнее положение. Насадить катушку на стержень (9) и закрепить ее соответствующей нитесмоточной шайбой.

После этого завести нить обеими руками в прорезь нитенаправителя А и протянуть под выступом нитенаправителя В. Направить нить вниз через левую прорезь нитенаправителя С. Затем нить обвести вокруг выступа D и по правой прорези нитенаправителя Е поднять вверх для заправки в нитепритягиватель (10) F. После этого нить должна быть снова опущена вниз по правой прорези G и заведена за один из двух нитенаправителей (22) H.

Для заправки иглы - проведите конец нити спереди через ушко иглы от себя.





Заправка машины при шитье двойной иглой

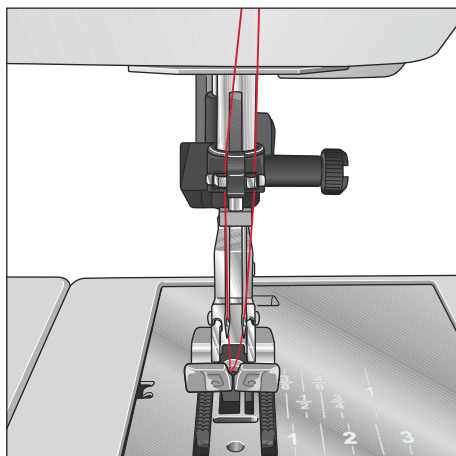
Установить двойную иглу.

Вставить дополнительный стержень для катушки и насадить на него вторую катушку.

В левой прорези для проводки ниток (12) находится разделенный на две части диск натяжения игольных ниток. При заправке ниток обратить внимание на то, чтобы нити проходили одна - по левой части диска, другая - по правой.

Провести далее нити, как обычно, при этом нити не должны перекрещиваться.

Заправить нитки соответственно в правый и левый нитенаправители (22) и вдеть в иглы.

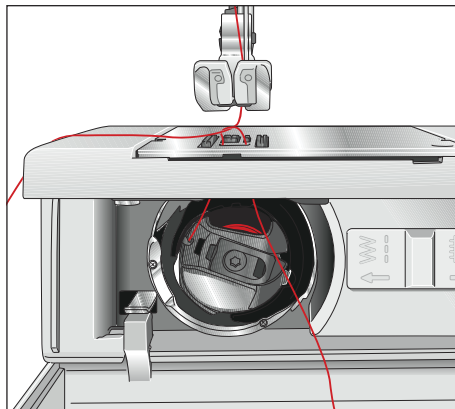


Вывод нижней нити

 Выключить машину (1)

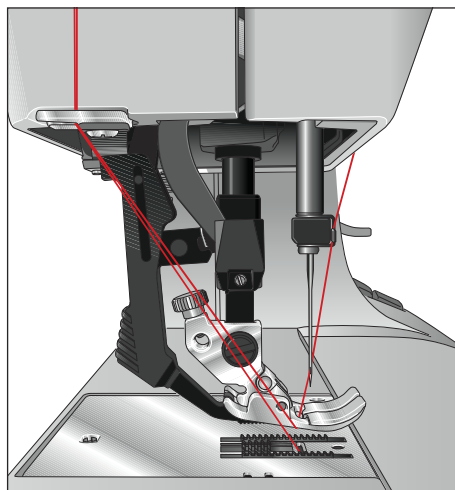
Поднять лапку. Придерживая рукой конец верхней нити, поворачивать маховик до тех пор, пока игла снова не окажется в верхнем положении, а нижняя нить не образует петлю. Потянув за верхнюю нить, вытянуть захваченную ею шпульную нить.

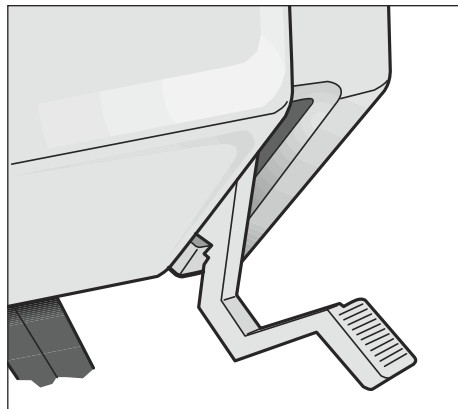
Закрывать крышку механизма челнока и уложите обе нити влево под лапку.



Нитеобрезатель

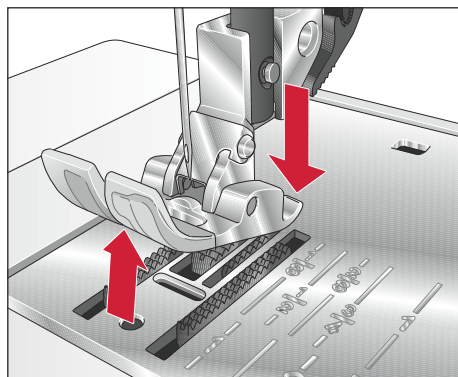
Завести нити сзади наперед в нитеобрезатель (13) и потянуть на себя.





Рычаг подъема лапки

С помощью рычага (15) производится подъем и опускание лапки.

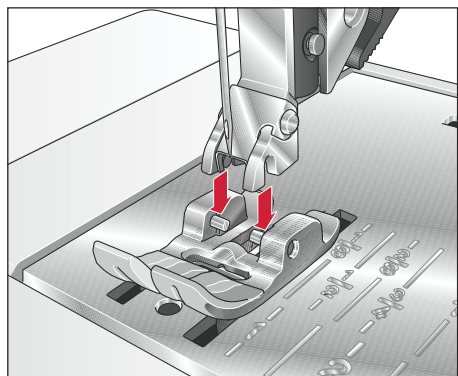


Замена прижимной лапки

Расцепление лапки

 Выключить машину (1)

Перевести иглу в крайнее верхнее положение. Поднять лапку и отжать переднюю ее часть вверх, одновременно прижимая вниз ее заднюю часть, пока она не выйдет из зацепления лапкодержателя (25).



Установка лапки

Установить лапку под лапкодержатель (25) таким образом, чтобы при опускании рычага (15) стерженьки лапки зафиксировались в пазах лапкодержателя.

IDT™ (Встроенный Верхний Транспортер Ткани)

Для обработки трудных материалов ПФАФФ предлагает идеальное решение:

Система Встроенного Сдвоенного Двигателя Ткани.

Как и в промышленных швейных машинах предусматривается одновременное перемещение изделия нижним и верхним транспортерами одновременно. Этим обеспечивается точное перемещение материала под лапкой. При шивании тонких или трудных материалов, таких как шелк и вискоза, предупреждается стягивание шва, а также смещение сшиваемых слоев материала относительно друг друга. Система IDT™ также прекрасно подходит для простегивания объемных quilts -проектов.

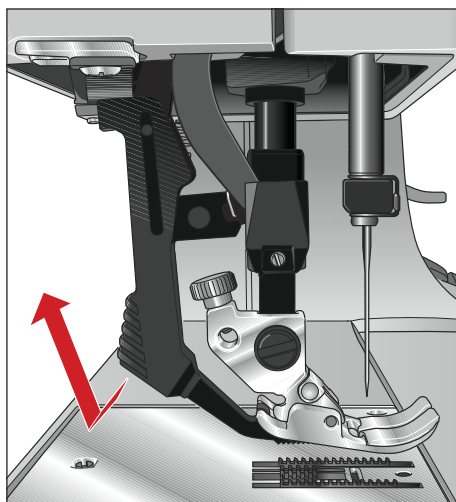
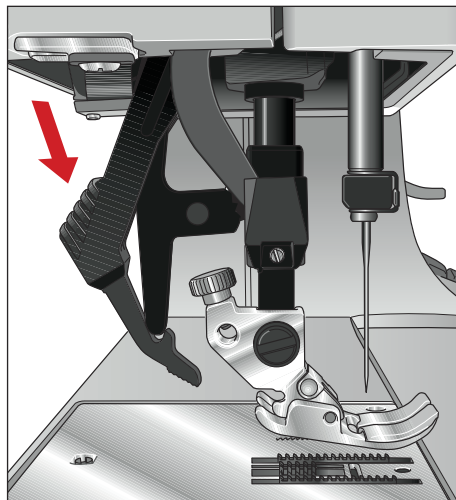
Включение IDT™

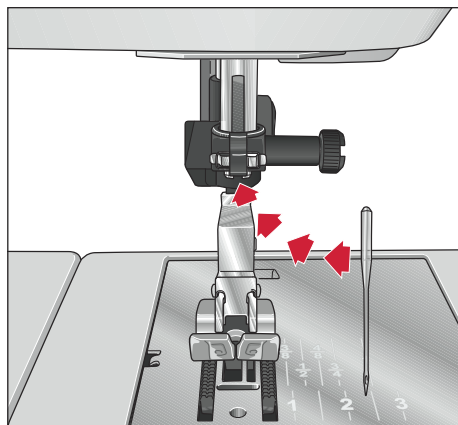
Поднять лапку. Отжать верхний двигатель ткани вниз, чтобы его положение было зафиксировано.

Важно! При работе с верхним двигателем ткани можно применять лишь те лапки, у которых имеется задний вырез.

Отключение IDT™

Удерживая ребристую часть транспортера двумя пальцами в отмеченных маркировкой местах, отжать IDT™ немного вниз, затем отвести назад и он вернется в исходное положение.





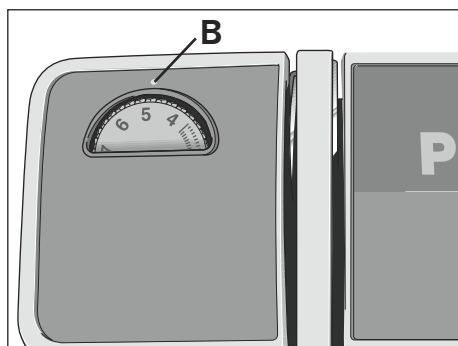
Замена иглы



Выключить машину (1)

Извлечение иглы: опустить лапку и перевести иглу в крайнее верхнее положение. Ослабить крепежный винт (24) и извлечь иглу.

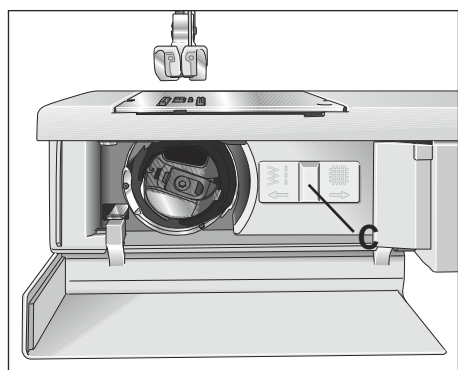
Установка иглы: плоская часть иглы А должна быть повернута назад. Опустить лапку и ввести иглу вверх до упора в иглодержатель. Удерживая иглу, затянуть крепежный винт (24).



Регулировка натяжения верхней нити

Нужное значение натяжения верхней нити устанавливают регулятором В на соответствующую отметку.

Нормальное значение при шитье находится в пределах 4 – 5. При вышивании и выметывании петель – в пределах 2 – 3.



Опускание зубцов нижнего двигателя ткани

При выполнении определенного рода швейных работ (например при пришивании пуговиц, штопке и вышивании в технике свободного передвижения), зубцы нижнего двигателя ткани должны быть опущены. Для этого, нужно открыть крышку механизма челнока и передвинуть ползунок С до отказа вправо. Зубцы двигателя ткани опустятся.

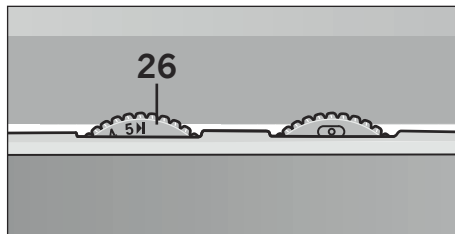
Регулятор установки ширины строчки

Ширину строчки можно плавно изменять регулятором (26). При установке ширины строчки игла должна находиться в крайнем верхнем положении.

Основная установка: повернуть регулятор (26) на символ ► (максимальная ширина строчки).

Исключение: прямые строчки выполняются при установке регулятора (26) на 0.

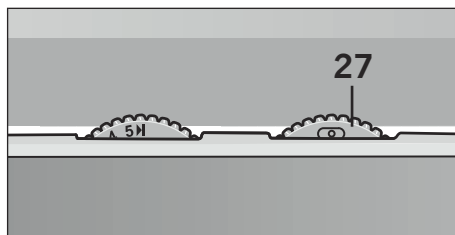
В разделе „2. Рабочие швы и практические швейные работы“ в отдельных таблицах вы найдете рекомендации по установке ширины строчки. Вы имеете возможность изменять ширину строчки также во время шитья.

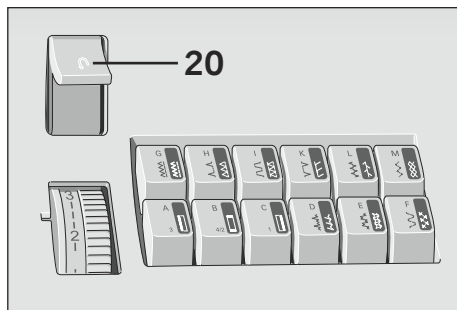


Регулятор установки положения иглы

Наряду со средним положением иглы (○) плавным поворотом регулятора (27) влево или вправо может быть выбрано любое из остальных 14 положений. Крайнее левое положение иглы (◐) достигается поворотом регулятора (27) до отказа вправо. Для установки иглы в крайнее правое положение (◑) регулятор (27) следует поворачивать влево. При изменении положения игла должна находиться в крайнем верхнем положении.

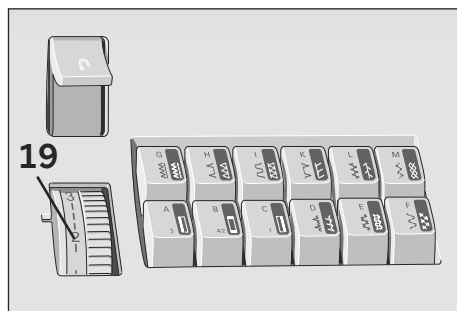
Указание: Если вы выбрали правое положение иглы, то можете регулятором ширины строчки (26) увеличивать или уменьшать ширину строчки от левой стороны. И, наоборот, при выбранном левом положении иглы ширина строчки изменяется с правой стороны.





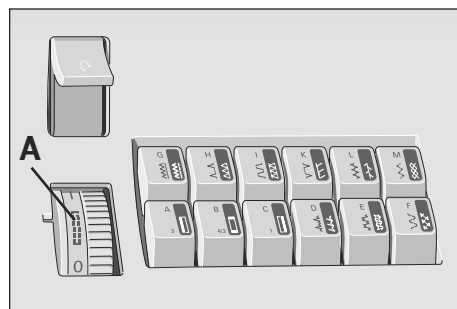
Клавиша шитья назад-реверс

Машина шьет в обратном направлении до тех пор, пока клавиша шитья назад (20) остается нажатой.



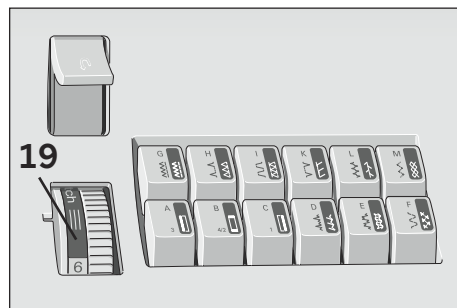
Регулятор длины стежка

Регулятором длины стежка (19) можно плавно изменять длину стежка в пределах от 0 до 6 мм, устанавливая диск регулятора на нужную отметку.



Между цифрами 0 и 1 находится символ „Петля“ (А). В этой зоне плотность стежков имеет оптимальное значение для выметывания петель и вышивания.

Чем ближе к „0“ установлен регулятор, тем плотность стежков выше.



Для выполнения эластичных швов, соответствующих цветной маркировке, диск (19) должен быть повернут до упора.

Функциональные клавиши

Установка рабочих швов

Каждая программа обозначается буквой, которую вы можете выбрать клавишами. При нажатии клавиши с соответствующей буквой устанавливается выбранная программа, и машина готова к работе. Клавиша В предназначена для сброса ранее выбранной программы.

На внутренней поверхности откидной крышки (7) находится таблица программ со всеми рабочими швами и комбинациями стежков.

Установка эластичных швов

Все швы, отмеченные цветной маркировкой, являются эластичными, т. е. они пригодны для прокладки швов на эластичных тканях. Нажать клавишу с выбранной программой и повернуть диск регулятора длины стежка (19) до упора, чтобы появился серый диапазон.

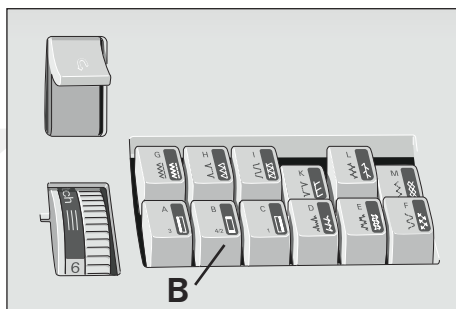
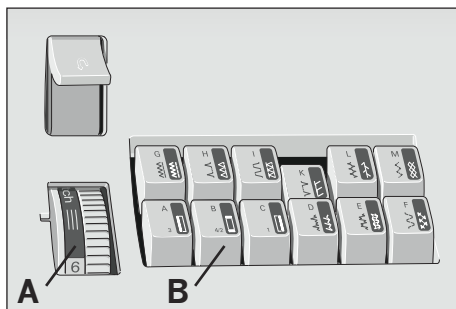
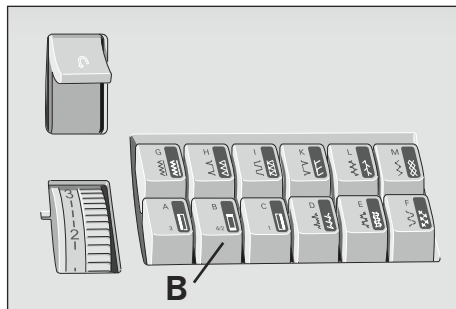
Клавиша В служит для сброса ранее выбранной программы.






Комбинации рабочих и декоративных стежков

Путем одновременного нажатия двух или более клавиш можно получать комбинации из различных стежков.

Диск регулятора длины стежка может при этом находиться как в зоне нормального шитья, так и в зоне stretch.

Все комбинации стежков представлены в таблице программ, помещенной на внутренней стороне откидной крышки. С помощью клавиши В вы сможете провести сброс нажатых ранее клавиш.




прогр.					

Пояснения к таблице рекомендуемых параметров шитья

В приводимых далее таблицах даются рекомендуемые нами параметры, которые вам следует установить на машине при выполнении соответствующих швейных работ.

Дополнительно в этих таблицах даются дальнейшие указания, требуемые для шитья по выбранной вами программе, а именно: выбор лапки, установка натяжения верхней нити и положение (подключенное или отключенное) верхнего двигателя ткани.

Если в тексте не предписывается иного, то всегда следует устанавливать среднее положение иглы .

прогр.	обозначение программы
	ширина шва в миллиметрах
	длина стежка в миллиметрах
	верхний транспортер подключен = ● отключен = ○
	натяжение верхней нити
	номер лапки

Некоторые ткани имеют излишки красителей, которые могут оставлять следы на изделиях или на корпусе швейной машины. Эти следы бывает очень трудно удалить.

Флисовые и хлопковые ткани, особенно синие и красные часто имеют излишки красителей.

Если ткань, с которой вы собираетесь работать, может окраситься, рекомендуется ее постирать до начала шитья.

Натяжение верхней нити

Чтобы получать безупречные результаты, необходимо чтобы натяжение верхней и нижней ниток было правильно согласовано между собой. Нормальное натяжение регулятора для рабочих швов находится в диапазоне от 4 до 5.

Проверка натяжения ниток проводится при выполнении зигзагообразной строчки. Переплетение верхней и нижней ниток должно быть между сшиваемыми слоями.

Если натяжение верхней нити слишком сильное, то переплетение ниток происходит на верхней стороне ткани. При слишком малом натяжении верхней нити переплетение находится на нижней стороне.

Стачивание

При прямой строчке программы G имеется возможность выбрать одно из 15 положений иглы для того, чтобы при шитье можно было вести лапку вдоль кромки ткани. Ширина отступа определяется положением иглы. При большем значении припуска можно использовать направляющие риски, выгравированные на игольной пластине, или же линейку-направитель (стандартная принадлежность № 6).

Линейка-направитель устанавливается в отверстие A и закрепляется винтом B.



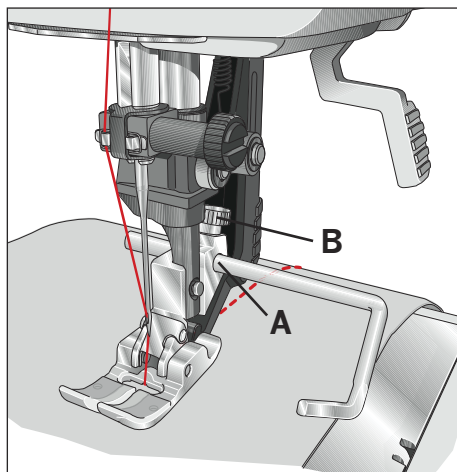
Оптимальное натяжение

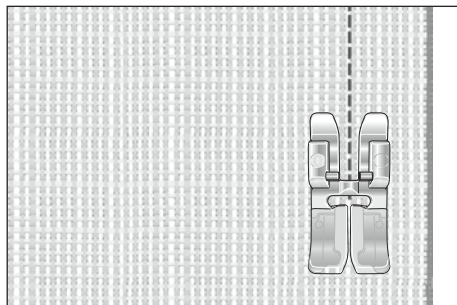


Слишком сильное натяжение



Слишком слабое натяжение



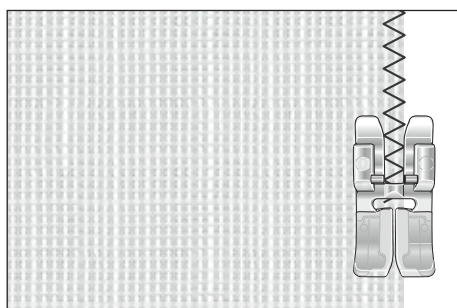


Прямая строчка

Программа G выполняет прямую строчку при среднем положении иглы. Длина стежка может быть увеличена до 6 мм. При изменении положения иглы выполнение различных работ может быть облегчено, например, отстрочка воротников или вшивание застёжек „молния“. У вас на выбор имеется пятнадцать положений иглы (см. стр. 22).

прогр.					
G	0	2.5	●	3-5	0/1

Пожалуйста, обращайтесь внимание на то, чтобы игла при изменении положения находилась сверху.

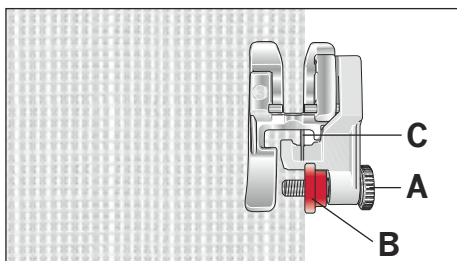


Строчка зигзаг

Строчка зигзаг имеет широкий спектр применения, например, пришивание пуговиц, обработка края изделия и т.д. Длина стежка изменяется в зависимости от операции шитья. При обработке края материал должен только наполовину заходить под лапку. При этом обращайтесь внимание на то, чтобы с одной стороны игла входила в ткань, а с другой - выходила за край.

прогр.					
G	2-►	1-2	●	3-5	0/1


Для обработки краев трудных материалов особенно подходит лапка № 3. Отвести направлятель В с помощью винта А до упора вправо и при шитье вести кромку ткани вдоль направлятеля В и стержня С, таким образом предотвращается стягивание кромки. Благодаря этому получают красивый, гладкий шов.

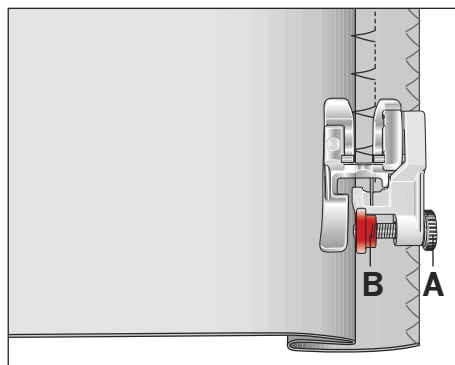





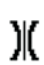

Важно знать: при использовании лапки потайного и оверлочного шва для отделки кромок строчкой зигзаг, игла должна быть установлена в крайнее правое положение и ширина строчки должна быть в пределах 3 – 5 мм (не работать при другом положении иглы).

Потайной шов


С помощью лапки потайного шва и специальной программы можно произвести незаметное подшивание края изделия, исключая ручную работу. Рекомендуется для изделий из плотных и средней плотности тканей.


- Обработать обметочной строчкой край материала.
- Подвернуть край изделия на ширину подгибки.
- Отогнуть край подгибки наружу так, чтобы выступало около 1 см материала.
- Уложить материал под лапку таким образом, чтобы край сгиба проходил вдоль упора В.
- Перевести регулятор положения иглы (27) вправо .
- При проколе сгиба ткани игла должна захватывать только одну нить ткани.

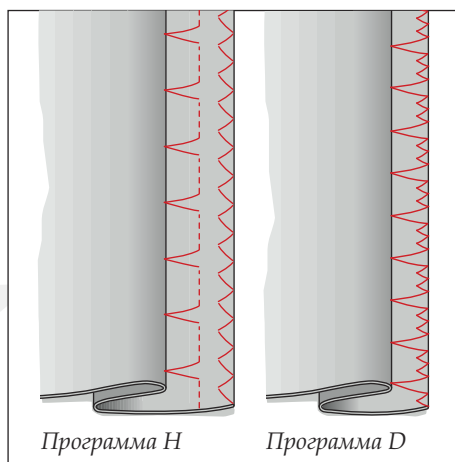


прогр.					
D/H	5-▶	1-2	●	3-5	0/3

Внимание!

В случае, если при выполнении потайных швов с применением лапки № 3 используется не „правое“  положение иглы, а ширина строчки установлена менее, чем на 5, то необходимо обращать внимание на то, чтобы игла не выходила за пределы направлятеля лапки. В противном случае игла сломается.

Если проколы иглой должны быть видны на лицевой стороне, то упор В следует отрегулировать установочным винтом А. При работе с правым положением иглы  регулятором ширины строчки (26) можно дополнительно отрегулировать места прокалывания иглой сгиба ткани.



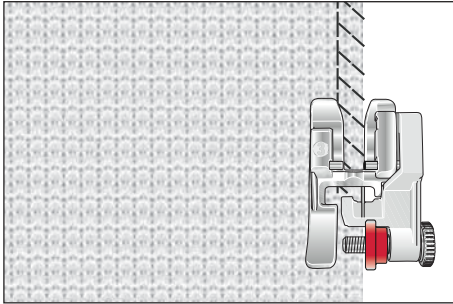
Программа H

Программа D

Оверлочные строчки

Для трикотажных и вязаных материалов в машине можно выбрать разные оверлочные строчки, позволяющие в ходе одной рабочей операции сшивать два слоя ткани и одновременно обметывать края. Получаемые швы более эластичные, чем обычные, очень прочные и легко выполняются.

Совет: При шитье оверлочными швами рекомендуем применять лапку № 3. Эта лапка с очень удобной направляющей предотвращает стягивание края изделия.

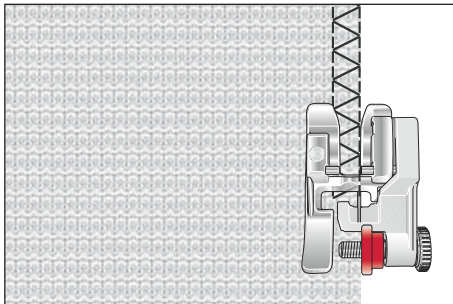


Открытый оверлочный шов (К)

С помощью этого шва можно легко стачать и одновременно обработать края прочных материалов и тканей, не склонных к осыпанию.

Совет: следить за тем, чтобы игла вышла точно за контур кромки материала.

прогр.					
К	5-▶	stretch	●	3-5	0/3



Закранный оверлочный шов (I)

Этот шов прекрасно подходит для стачивания и обработки таких материалов, как джерси. Этим швом также хорошо пришивать манжеты или воротники.

Совет: Убедитесь, что манжета или воротник равномерно растянуты во время пришивания.

Внимание!

При работе с лапкой № 3 необходимо обращать внимание на то, чтобы игла не попадала в направляющую лапки. В противном случае игла сломается.

прогр.					
I	5-▶	stretch	●	3-5	0/3

Эластичная строчка

Эта строчка из-за ее высокой эластичности применяется для пришивания резиновой тесьмы к купальным костюмам, нижнему белью т.д.

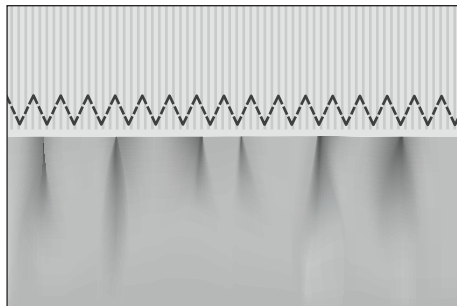
Разделить на 4 части и сделать отметки на резинке и изделии.

Сколоть булавками по отметкам.

Расположить ткань с резинкой под лапку.

Растянуть резинку в размер изделия и начать пришивать.

Начало и конец резиновой тесьмы пришить внахлест.



прогр.					
M	5-▶	1-2.5	●	3-5	0/1

Подшивание края двойной иглой

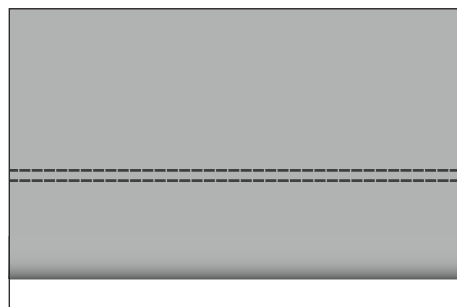
С помощью двойной иглы можно выполнять красивые отстрочки, легко и быстро профессионально подшивать края эластичных изделий, например футболки.

Двойные иглы имеются с разными расстояниями между остриями.

Традиционный размер игл для подгибки низа-4 мм. Для предотвращения поломки игл об иглольную пластину необходимо убедиться, что установлено центральное положение иглы.

- Загнуть и приутюжить край изделия на нужную ширину.
- После этого прошить с лицевой стороны.
- По окончании, обрезать ножницами выступающие края подшитого края с изнаночной стороны.

Для эластичных тканей использовать только соответствующие иглы "stretch"!



прогр.					
G	0	3	●	3-5	0/1

Совет: На трудных тканях, например рубчиковый трикотаж, рекомендуется предварительно приметывать подогнутый край.

Петли








Изготовление петель производится очень просто, так как материал не нужно поворачивать под лапкой. Для облегчения этой работы мы рекомендуем использовать специальную лапку для петель.

Как правило, петли выметываются на материале с подкладкой или сдвоенном материале. Тем не менее, для многих материалов, таких как шелк, органза и вискоза, требуется дополнительно подкладывать стабилизатор, чтобы ткань при шитье не стягивалась.

Для получения красивых петель особенно подходят вышивальные или штопальные нитки.

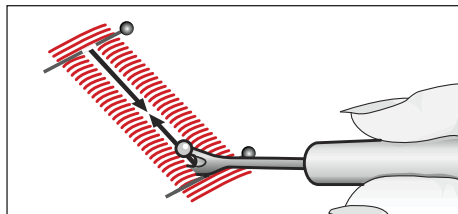
Расположение начальных точек петель необходимо обозначать специальным карандашом или булавками и всегда вначале рекомендуется выполнять пробную петлю.

Указание: Перед началом шитья петель необходимо сдвинуть вперед до упора салазки лапки для выметывания петель, т. е. чтобы красная стрелка находилась напротив первой красной отметки. Красная маркировка расположена с интервалами через 5 мм. Они дают возможность установить закрепку при определении длины петли.


прогр					
СВА	5- ▶		○		5


Бельевые петли

- Установить петельную лапку и сдвинуть лапку до отказа вперед.
- Нажать клавишу 1 (С) и прошить первую сторону петли на нужную длину.
- Затем нажать клавишу 2 (В), удерживая ее, выполнить пару стежков для закрепки. При этом следует придерживать ткань.
- Нажать клавишу 3 (А) и прошить вторую сторону петли на ту же длину.



Осторожно прорезать петлю, чтобы не повредить закрепки.

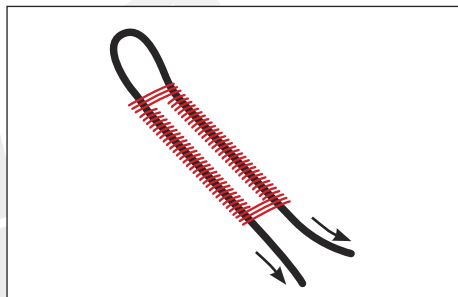
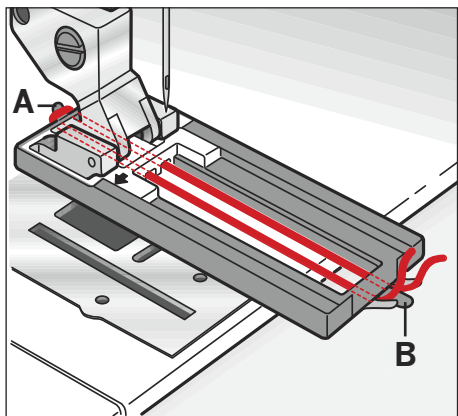
- Затем снова нажать клавишу 4 (В) и, удерживая ее, выполнить несколько закрепочных стежков. Ткань нужно придерживать.
- После отпущения клавиши игла возвратится в левое положение, и вы сможете парой стежков завершить закрепку.
- Для закрепления петли, выбрать прямую строчку (регулятор ширины строчки (26) повернуть на 0) и перевести иглу в левое положение (установив регулятор положения иглы на отметку ). Сделать несколько закрепочных стежков.
- Аккуратно прорезать петлю.

Совет: Петля выглядит лучше, если уменьшить ее ширину приблизительно до 3 мм регулятором ширины строчки (26), среднее положение иглы .

Бельевые петли с вкладным шнуром

Чтобы получать прочные петли, например на спортивной одежде, мы рекомендуем применять вкладной шнур.

Использование вкладного шнура особенно важно также и для всех эластичных материалов, чтобы предупредить растягивание петель.



- Уложить вкладной шнур над задним носиком А и протянуть концы под лапкой.
- Натянуть и закрепить концы шнура справа и слева от носика лапки В.
- Сдвинуть вперед до отказа салазки петельной лапки и выметывать петлю, как было описано ранее.
- Затянуть образовавшуюся петлю вкладного шнура в петлю и обрезать концы шнура.

Техника свободного передвижения ткани

Установка штопальной лапки:

Перевести иглу в крайнее верхнее положение и вставить штифт штопальной лапки до отказа в отверстие С. При этом направляющая G обхватывает стойку лапкодержателя. Скоба E должна находиться за крепежным винтом F. После этого затяните винт D.

Положение штопки

Опуская рычаг прижима лапки, слегка отжать его назад. Благодаря этому рычаг зафиксируется в выступе В (положение штопки).

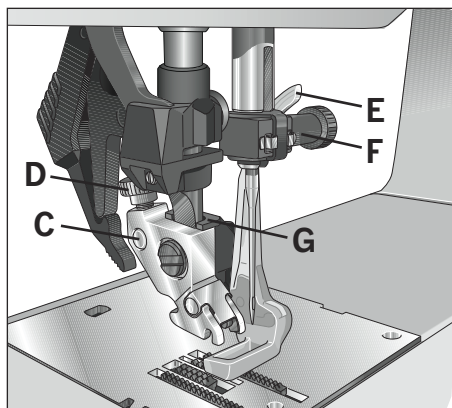
- Растянуть ткань в пальцах.
- Опустить зубцы нижнего двигателя ткани. Вывести наверх шпульную нить и придерживать концы обеих ниток в начале работы.
- Прокладывать строчки вдоль поврежденного места, равномерно перемещая материал в нужном направлении. Обращать внимание на то, чтобы в конце каждой строчки образовывалось закругление. Этим будет предупрежден разрыв ткани.
- После покрытия штопальными строчками всего места штопки повернуть материал на 90° и снова проштопать поврежденное место.

Длину стежков при этой работе вы определяете самостоятельно, перемещая вручную материал.

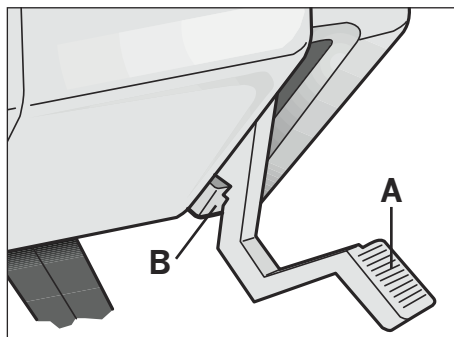
Пришивание пуговиц

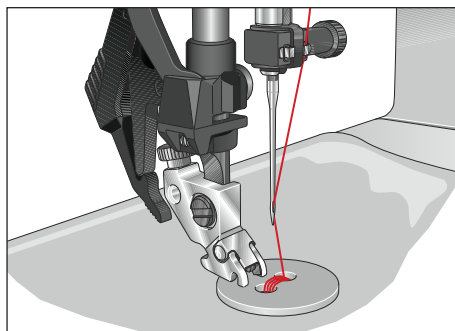
Программа G (ширина строчки 4 мм) дает возможность легко пришивать пуговицы с двумя и четырьмя глазками.

- Снять лапку и опустить нижний транспортер.
- Уложить пуговицу на отмеченное место.



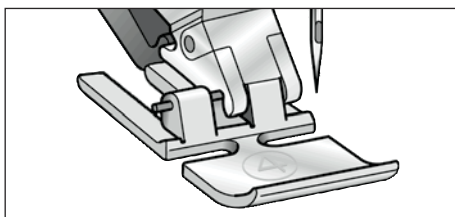
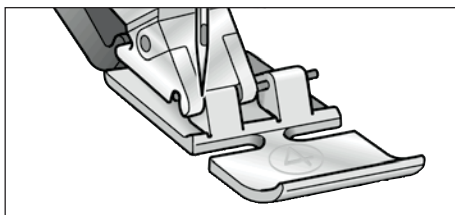
прогр.					
G	-	-	○	2-3	спец. принадл.





прогр.					
G	4	-	○	2-3	-

- Поворачивая маховик на себя, установить пуговицу в такое положение, чтобы игла входила в левый глазок.
- Теперь опустить лапкодержатель, чтобы он прижимал пуговицу к материалу.
- Начать пришивать пуговицу, убедившись, что игла входит также и в правый глазок.
- Установить прямую строчку поворотом регулятора ширины строчки (25) на 0.
- С помощью регулятора (27) изменить положение иглы таким образом, чтобы игла попадала во второй глазок.
- Сделать несколько закрепляющих стежков.



прогр.					
G	0	3	●	3-5	4

Вшивание застёжек “молния”

Имеются различные варианты вшивания застёжек "молния". Для юбок мы рекомендуем застёжки с двухсторонними клапанами, для мужских и дамских брюк - с односторонними. Для плотных и прочных тканей, например джинсовых, рекомендуется применять металлические застёжки. Для всех других материалов рекомендуются пластмассовые застёжки.

Для всех видов застёжек очень важно, чтобы шов проходил совсем близко к кромке зубчиков молнии. Поэтому лапку для вшивания молнии можно закреплять с правой или левой стороны от лапкодержателя.

Если лапка закреплена с правой стороны, то положение иглы можно изменять только вправо, если с левой стороны, – то только влево.

Дополнительные лапки

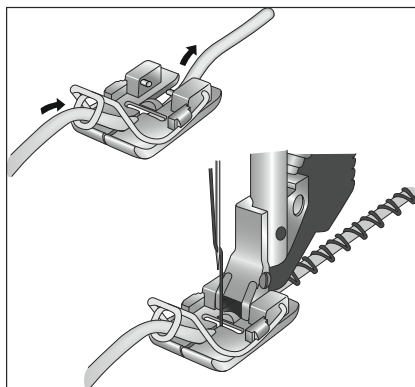
Упаковка с дополнительными лапками прилагается к Вашей швейной машине PFAFF® select™ и содержит:

Лапка для толстых нитей

С помощью этой лапки достигаются красивые декоративные эффекты при нашивании объемной пряжи, узких тесемок, сутажа, тонких резиновых лент и т.д.

1. Для пришивания шнуров можно использовать швейные, невидимые или вышивальные декоративные нити.
2. Продеть шнур или ленту спереди через направляющее ушко лапки, затем в отверстие, далее под лапку и вывести позади лапки.
3. Установить на машину лапку и подключить Систему IDT™.
4. Выбрать программу, например зигзаг или декоративная строчка. Вести строчку вдоль предварительно намеченной линии. Также вы можете шить по волнистым или закругленным линиям для создания текстурного эффекта.

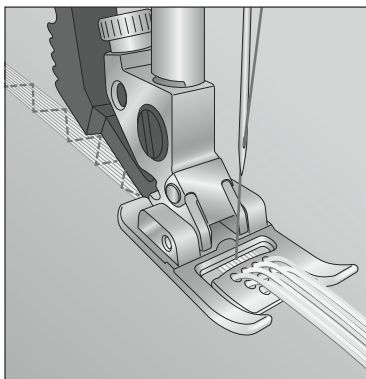
Совет: Можно взять несколько тонких шнуров и нитей пряжи и перекрутить их. Вы получите новую интересную текстуру.



Лапка для 7/9 шнуров

Фантастические декоративные эффекты можно получить при использовании этой лапки. В 9 отверстий лапки вы можете заправить различные типы тонких шнуров, шелковых нитей, мулине или блестящие нитки и прошить по ним любой узорной или декоративной строчкой.

1. Отрезать шнуры нужной длины. Заправить их по отдельности в отверстия лапки и протянуть небольшие концы под лапкой назад, оставив 4 - 5 см.



2. Установить на машину лапку для 7/9 шнуров.
3. Выбрать нужную вам строчку и обшить шнуры.

Совет: Рекомендуем заправлять верхнюю нить машины вышивальной ниткой для получения более красивых эффектов.

Лапка для бисера, 4 мм

Чтобы украсить любой швейный проект нитями бисера или жемчуга, вы можете использовать эту лапку. Бусинки будут легко проскальзывать под лапкой в процессе пришивания – с ослепительным результатом.

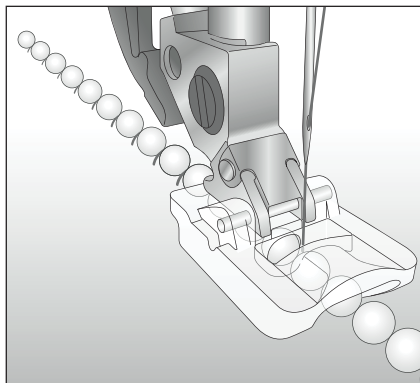
1. Наденьте лапку для бисерной нити.
2. Заправьте вашу машину невидимой нитью (в иглу) и обычными швейными нитками на шпульку.
3. Выберите зиг-заг или потайной шов со следующими установками:

Зигзаг: длина 3.5, ширина 4.0

Потайной шов : длина 1.0, ширина 4.5

4. Уменьшите натяжение нити для получения красивого шва.
5. Подложите стабилизатор под ткань и заведите под лапку.
6. Проденьте бисерную нитку в выемку под лапкой. Опустите лапку.
7. Поверните маховик вручную на себя, для создания стежков и укрепления бисерной нити на месте.
8. Шейте медленно.

Примечание: Сначала сделайте образец на кусочке ткани для регулировки натяжения нити, длины и ширины стежка, в зависимости от размера бусинок и ткани. Нанесите наметочную линию, если нужно.

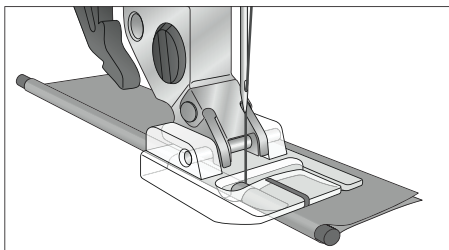


Лапка для канта

При обработке кантом изделие приобретает законченный вид. Вы можете использовать готовый кант, либо сделать его самостоятельно из вашего материала.

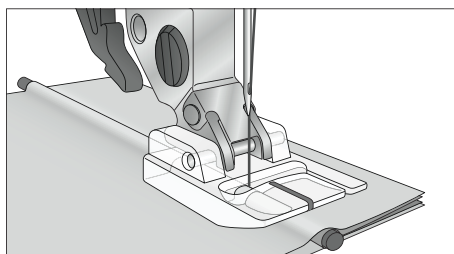
Вшивание канта в шов:

1. Установить на машину лапку для канта.
2. Уложить кант вдоль линии шва на лицевую сторону изделия. Положить сверху вторую деталь изделия лицом к лицу.
3. Уложить ткань и кант под лапку, чтобы кант проходил через желобок на нижней стороне лапки. Стачать прямой строчкой, длина стежка 2,5 мм. Желобок на нижней стороне лапки является направителем для прохождения канта во время шитья.



Как сделать кант из вашей ткани:

1. Вырезать по косой полосу ткани нужной вам длины и ширины (обхват шнура плюс припуски на швы).
2. Положить шнур на изнаночную сторону ткани и обернуть шнур тканью.
3. Положить завернутый в ткань шнур в желобок под лапку.
4. Прошить. Благодаря желобку у вас получится собственноручно изготовленный кант.



Совет: При вшивании канта в изделие, рекомендуется изменять положение иглы для прохождения шва вплотную к канту.

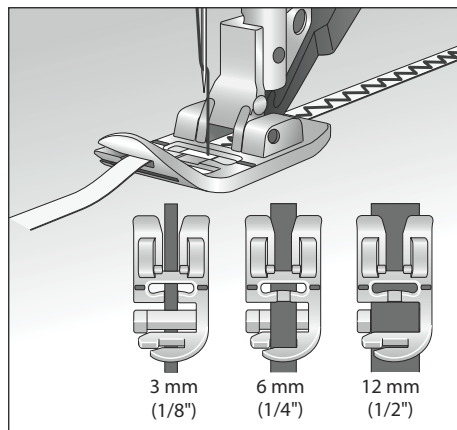
Лапка для декорирования

Украсьте ваш проект различными лентами, используя лапку для Декорирования. Эта лапка легко направляет ленты в отверстия спереди под прижимную лапку.

1. Заправьте машину обычными швейными или декоративными нитками сверху и обычными швейными нитками на шпульке.
2. Выберите прямой шов, зигзаг или декоративную строчку.

Совет: Для лент 6мм шириной, вы также можете использовать двойную иглу 6мм. Выберите прямой шов и пришейте полоску сразу с двух сторон.

3. Вставьте ленту в лапку, как показано на рис.
4. Наденьте лапку для Декорирования.
5. Подключите Систему IDT™.
6. Шейте осторожно, не слишком быстро. (Используйте стабилизатор под ткань).
7. Для получения красивого результата, используйте ленты из шелка, вельвета, х/б и др.



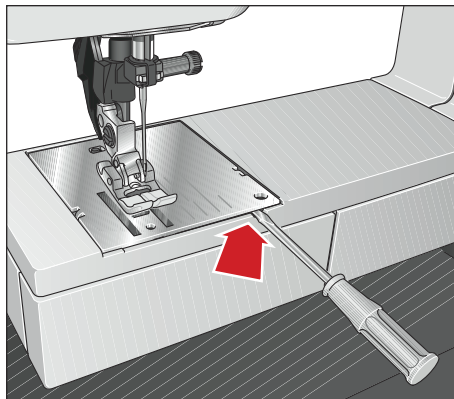
Снятие игольной пластины



Выключить машину (1)

Чистка швейной машины имеет важное значение, так как от этого зависит срок ее службы. Чем чаще вы работаете на машине, тем большего ухода она требует.

- Поднять лапку и удалить съемную часть швейной платформы.
- Вставить лезвие малой отвертки в зазор между игольной пластиной и корпусом машины. Легким поворотом вправо вывести из зацепления правую сторону пластины. После этого вставить отвертку слева и полностью снять игольную пластину.



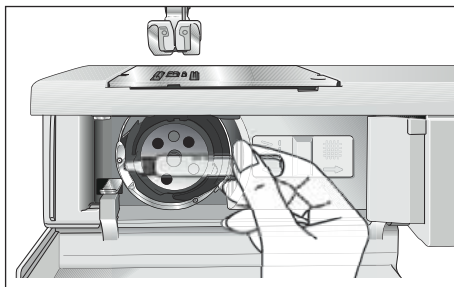
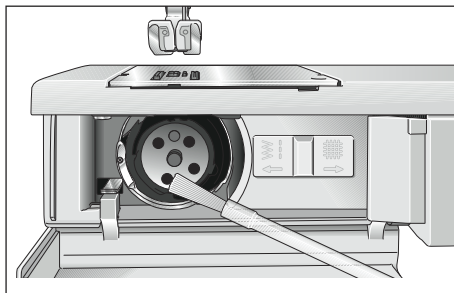
Чистка и смазка

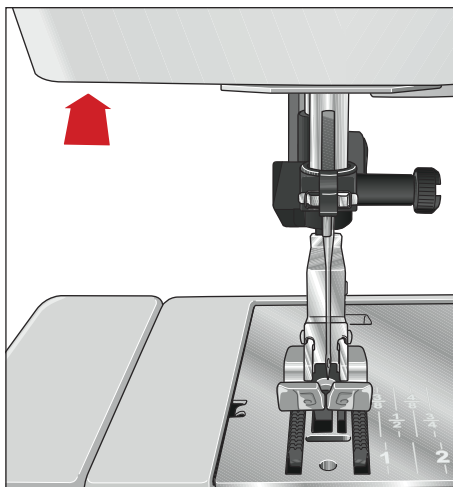


Выключить машину (1)

- Снимите игольную пластину и опустите зубцы транспортера.
- Очистите область зубцов транспортера и челночного устройства от ворса.
- Капните каплю масла в челночное устройство (через каждые 15-20 часов работы), как показано на рисунке.

Примечание: Рекомендуется применять только качественное машинное масло!





Замена осветительной лампочки



Выключить машину (1)

- Отсоединить от машины сетевой шнур и шнур педали.
- Снять с машины съемную часть швейной платформы (16).

Лампочка должна обязательно остыть.

Осветительная лампочка находится в головке машины.

- Крепко удерживая машину, нажать на лампочку до отказа вверх.
- Повернуть на пол оборота против часовой стрелки и вынуть ее из патрона.

Установка

- Вставить лампочку в расположенный по диагонали патрон и поворачивать до тех пор, пока оба штифта на ее цоколе не войдут в зацепление.
- После этого вдавить лампочку до отказа вверх и поворачивать ее по часовой стрелке до тех пор, пока ее положение не будет зафиксировано.

Важные указания:

Максимально допустимая мощность лампочки с штифтовым цоколем составляет 15 Вт.

Возможные неполадки при работе машины и их устранение

Машина пропускает стежки

Неправильно установлена игла.	Установить иглу вверх до отказа плоской стороной назад.
Применена игла не той системы.	Установить иглу системы 130/705 Н, соответствующую типу ткани.
Игла искривлена или затуплена.	Вставить новую иглу.
Машина неправильно заправлена нитками.	Проверить заправку машины нитками.
Игла слишком тонка для применяемых ниток.	Установить соответствующую иглу.

Обрыв верхней нити

По указанным выше причинам.	См. пункт 1.
Слишком сильное натяжение ниток.	Отрегулировать натяжение ниток.
Применение плохих или узловатых ниток или ниток, которые из-за длительного хранения стали излишне сухими.	Применять материалы только надлежащего качества.
Слишком толстая нить.	Применить иглу с большим ушком (система 130 Н).

Игла ломается

Игла вставлена не до упора.	Вставить новую иглу, вдвинув ее до отказа вверх
Игла изогнута.	Вставить новую иглу.
Игла слишком тонкая или толстая.	Вставить новую иглу.
Из-за подтягивания или подталкивания ткани игла изгибается и наталкивается на игольную пластину.	Материал должен перемещаться только за счет действия транспортера. Вручную допускается лишь слегка направлять материал.
Неправильно установлен шпульный колпачок.	При установке шпульного колпачка его следует насаживать на штифт до упора.

Неравномерность строчки

Несогласованность натяжения верхней и нижней ниток.

Проверить натяжения верхней и нижней ниток.

Слишком толстые, узловатые нитки.

Применять нитки только надлежащего качества.

Неравномерная намотка нити на шпульку.

Обязательно пользоваться регулятором натяжения для намотки шпульки.

Образование петель-напусков над или под материалом.

Правильно заправить нитки. Проверить натяжения верхней и нижней ниток.

Машина не передвигает материал или передвигает его неравномерно

Между зубцами транспортера заперс-совался ворс и пыль.

Снять игольную пластину. Щеточкой удалить ворс и пыль.

Транспортер опущен. Ползунок (С) (см. стр. 21) в правом положении.

Передвинуть ползунок С (см. стр. 21) влево, чтобы поднять зубцы транспортера.

Тяжелый ход машины

Направляющая челночного механизма забита остатками ниток.

Удалить остатки ниток.

Важные указания:

Перед заменой лапки или иглы обязательно выключать машину. Заправленную машину нельзя пускать в ход, не подложив под лапку материал. При оставлении машины без присмотра даже на короткое время выключать машину - это особенно важно, если в доме дети.

Фирма оставляет за собой право на изменения модификации, дизайна оборудования и ассортимента без предупреждения. Такие изменения, тем не менее, всегда позволяют облегчить использование швейной машины.

Интеллектуальная собственность

Торговые марки PFAFF, SELECT и IDT (графическое изображение) принадлежат KSIN Luxembourg II, S.ar.l.



Пожалуйста, знайте, что при подключении этого продукта необходимо внимательно ознакомиться с правилами безопасности в соответствии с действующим Национальным законодательством, установленным для электрических приборов. Если возникают вопросы, пожалуйста, обращайтесь к местному дилеру.



150th
anniversary 

www.pfaff.com