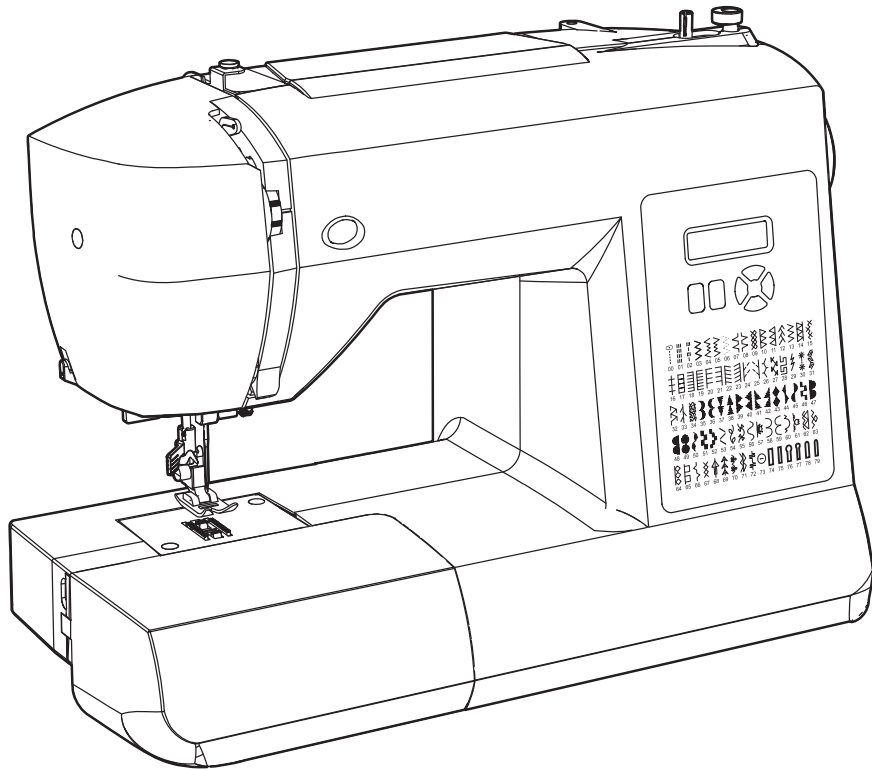




SINGER®



6199/6180/6160

ИНСТРУКЦИЯ ПО ЭКСПЛУАТАЦИИ

ПРАВИЛА ТЕХНИКИ БЕЗОПАСНОСТИ

При использовании электроприбора необходимо соблюдать основные меры предосторожности, в том числе приведенные ниже. Перед использованием данной швейной машины внимательно ознакомьтесь со всеми инструкциями.

ОПАСНО – Во избежание поражения электрическим током:

Не оставляйте эту швейную машину без присмотра, если она подключена к сети. Всегда отключайте швейную машину из розетки сразу после использования и перед чисткой.

ВНИМАНИЕ – Во избежание ожогов, возгорания, поражения электрическим током или увечья:

1. Не используйте машину в качестве игрушки. Будьте особенно внимательны, если рядом находятся дети.
2. Этот электроприбор не предназначается для использования людьми (в том числе и детьми) с ограниченными физическими, нервными или психическими возможностями, или недостатком опыта и осведомленности, за исключением случаев, когда потребителю были даны соответствующие инструкции или эксплуатация прибора происходит под наблюдением лица, ответственного за их безопасность. Дети могут работать со швейной машиной только под присмотром взрослых, чтобы исключить игру со швейной машиной.
3. Используйте эту швейную машину только по ее прямому назначению согласно данной инструкции. Используйте только рекомендованные заводом-изготовителем принадлежности, указанные в данной инструкции.
4. Нельзя включать машину, если поврежден шнур или штепсель, если машина работает с перебоями, если произошло падение машины или ее намокание. В таких случаях необходимо обратиться к официальному дилеру или ближайшему авторизованному сервисному центру для осмотра, ремонта, электрической или механической регулировки машины.
5. Если шнур питания поврежден, он должен быть заменен производителем, сервисным центром или лицом аналогичной квалификации во избежание поражения электрическим током.
6. Никогда не используйте швейную машину с заблокированными вентиляционными отверстиями. Следите за тем, чтобы в вентиляционных отверстиях и в педали управления не собиралась грязь, ворс и пыль.
7. Не роняйте и не вставляйте посторонние предметы в любые отверстия.
8. Не используйте машину вне помещений.
9. Не допускается работа на машине в местах распыления аэрозолей (спреев) или применения чистого кислорода.
10. Для отключения необходимо перевести переключатель в положение «Выключено-О», затем извлечь штепсель из розетки.
11. Выключите машину или выньте вилку из розетки, когда оставляете машину без присмотра. Всегда отключайте машину от электросети перед техническим обслуживанием или заменой ламп.
12. При извлечении из розетки не тяните за сетевой шнур, беритесь за штепсель.
13. Не дотрагивайтесь пальцами до движущихся частей машины. Во время работы будьте особенно внимательны в области иглы.
14. Никогда не работайте на машине с поврежденной игольной пластиной, так как это может привести к поломке иглы.
15. Не используйте изогнутые иглы.
16. Не тяните и не подталкивайте ткань во время шитья. Это может привести к поломке иглы.
17. Выключайте машину (положение «О»), когда производите какие-либо действия в области иглы, такие как заправка верхней нити, замена иглы, вытягивание нижней нити или замена прижимной лапки и т.п.
18. Всегда отключайте машину от электросети при снятии крышки, смазке или при осуществлении любых действий, связанных с техническим обслуживанием и упомянутых в инструкции по эксплуатации.
19. Во избежание поражения электрическим током никогда не погружайте машину, сетевой кабель или штепсель в воду или другие жидкости.
20. Максимальная мощность светодиодной лампы составляет 0,3 Вт, максимальное напряжение постоянного тока – 5 В. Если светодиодная лампа повреждена, не используйте прибор, а отправьте его производителю или сдайте в сервисный центр для ремонта или замены лампы.
21. Во избежание травм:
 - Отключайте педаль управления, если Вы оставляете машину без присмотра;
 - Отключайте педаль управления при проведении каких-либо технических действий.

ОПАСНО – Движущиеся части. Во избежание травмирования выключайте перед обслуживанием. Закройте крышку перед началом работы на машине.

СОХРАНИТЕ ЭТУ ИНСТРУКЦИЮ

Этот продукт предназначен только для домашнего использования.

Данный прибор соответствует Директиве ЕЭС 2004/108/ЕС об электромагнитной совместимости.



Обратите внимание, что данный продукт должен быть безопасно утилизирован в соответствии с национальным законодательством, касающимся электрической/электронной продукции. В случае сомнений обратитесь к продавцу для получения дополнительной информации.

СОДЕРЖАНИЕ

1. ЗНАКОМСТВО СО ШВЕЙНОЙ МАШИНОЙ

Части машины.....	4
Принадлежности.....	5
Подключение машины.....	6
Стержни для катушек, Рычаг подъема лапки.....	7
Штопальная пластина, Установка съемной рабочей поверхности.....	8
Намотка нити на шпульку.....	9 - 10
Извлечение шпульного колпачка из челнока, Установка шпульки в шпульный колпачок.....	10
Установка шпульного колпачка в челнок, Заправка верхней нити.....	11
Использование автоматического нитевдевателя.....	12
Подъем нижней нити.....	13
Таблица соответствия типов иглы, нити и ткани.....	14
Замена иглы.....	14
Регулировка натяжения верхней нити.....	15
Замена прижимной лапки.....	16
Функции панели управления, Положение иглы для прямой строчки.....	18
Регулировка натяжения нижней нити, Сервисные сообщения.....	18
Кнопка шитья в обратном направлении.....	19

2. НАЧИНАЕМ ШИТЬ

Краткая справочная таблица длины и ширины стежка..	20 - 23
Справочная таблица по выбору строчек.....	24
Прямая строчка.....	25
Выполнение прямых швов Имитация ручного стежка (квилтинг).....	26
Вшивание молнии и шнура Строчка зигзаг.....	27

Регулировка ширины и длины стежка Трехступенчатый зигзаг.....	27
Бельевая строчка.....	28
Сатиновая строчка, Изменение ширины сатиновой строчки Пришивание пуговицы.....	28
Потайная подрубочная строчка.....	30
Декоративные и эластичные строчки.....	31
Прямая эластичная строчка, Сотовая строчка, Оверлочная строчка, Строчка «елочка», Строчка «рик-рак», Двойная оверлочная строчка, Строчка «крест-накрест», Строчка для квилтинга, Строчка «лесенка», Обметочная строчка, Краеобметочная строчка, Косая обметочная строчка, Косая оверлочная строчка, Строчка двойным крестом, Греческая декоративная строчка, Строчка «рыбья кость», Строчка «веточка», Усиленная оверлочная строчка, Соединительная строчка (мережка), Отделочная оверлочная строчка Больше декоративных строчек и идей для декоративного шитья на машине.....	37
Выметывание петли.....	38 - 40
Автоматическая петля, Петля с вкладной нитью	

3. УХОД ЗА МАШИНОЙ

Чистка челночной зоны и транспортера.....	41
---	----

4. ДОПОЛНИТЕЛЬНЫЕ ПРИНАДЛЕЖНОСТИ

Большая приставная платформа.....	42
-----------------------------------	----

5. ОСНОВНЫЕ ПРОБЛЕМЫ И СПОСОБЫ ИХ РЕШЕНИЯ

.....	43
-------	----

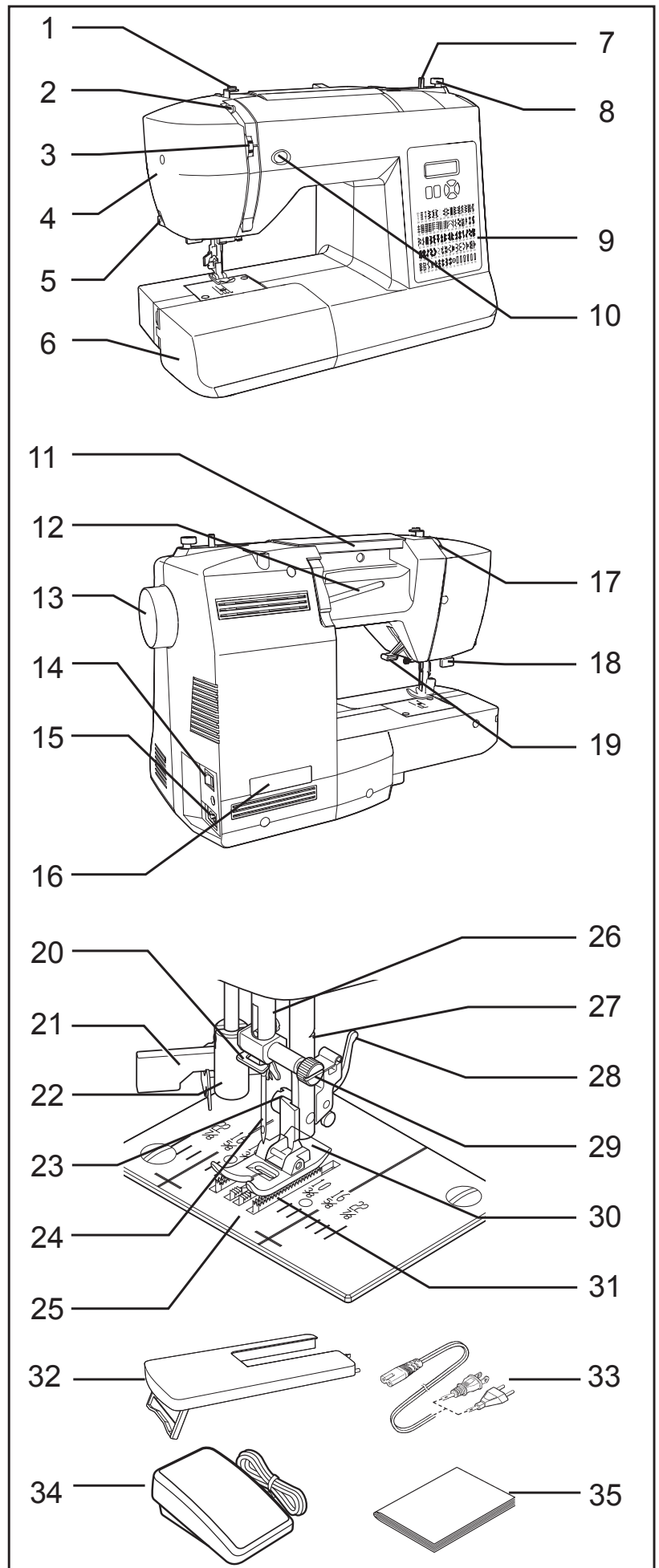
Для европейской версии

Размеры: 376 мм x 197 мм x 301 мм
Вес оборудования: 6,6 кг
Номинальное напряжение: 230 В ~
Номинальная частота: 50 Гц
Номинальная потребляемая мощность: 65 Вт
Температура окружающей среды при
использовании: Обычная температура
Уровень акустического шума: менее 70 дБ (А)

1. ЗНАКОМСТВО СО ШВЕЙНОЙ МАШИНОЙ

ЧАСТИ МАШИНЫ

1. Диск натяжения намотки шпульки
2. Нитепритягиватель
3. Регулятор натяжения верхней нити
4. Боковая панель
5. Нож для обрезания нитей
6. Съёмная рабочая поверхность/пенал для принадлежностей
7. Рычаг для намотки шпульки
8. Стопор намотки шпульки
9. Справочная таблица по выбору строчек
10. Кнопка шитья в обратном направлении
11. Ручка
12. Горизонтальный стержень для катушки
13. Маховик
14. Сетевой выключатель/выключатель лампочки
15. Разъем для сетевого шнура
16. Шильдик
17. Нитенаправитель
18. Рычаг регулятора автоматической петли
19. Рычаг подъема прижимной лапки
20. Нитенаправитель
21. Автоматический нитевдеватель
22. Нитенаправитель
23. Винт крепления стойки лапки
24. Игла
25. Игольная пластина
26. Игольводитель
27. Нож для обрезания нитей
28. Рычаг стойки лапки
29. Винт иглодержателя
30. Прижимная лапка
31. Нижний транспортер
32. Большая приставная платформа
33. Сетевой шнур
34. Педаль управления
35. Инструкция по эксплуатации

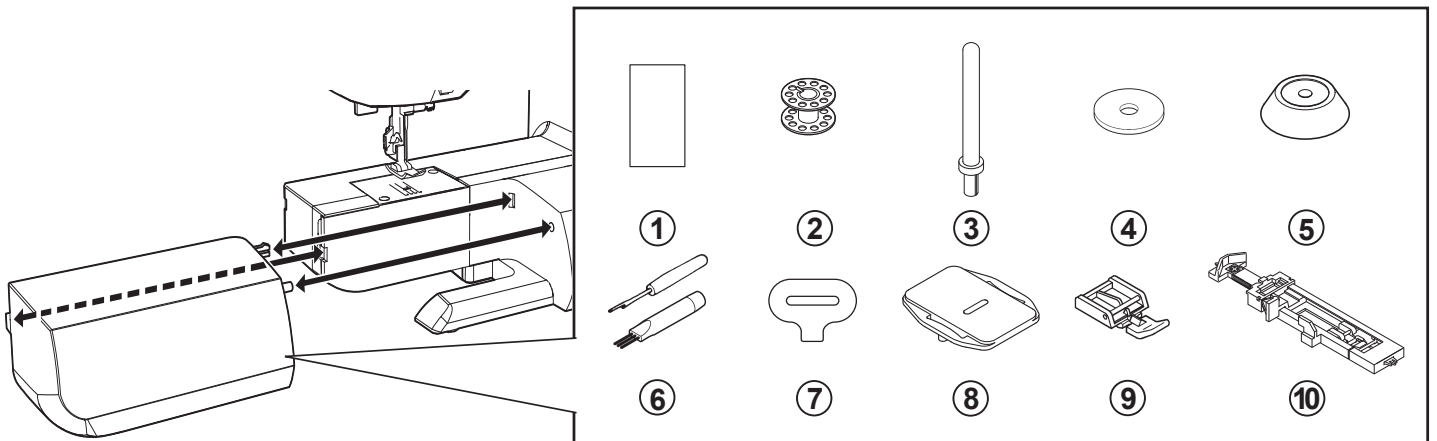


ПРИНАДЛЕЖНОСТИ

1. Набор игл
2. Шпульки
3. Дополнительный стержень для катушки
4. Фетровая прокладка
5. Катушечная пластина (большая)
6. Распарыватель/нож для прорезывания петель и кисточка
7. Отвертка для игольной пластины
8. Штопальная пластина
9. Лапка для вшивания молнии
10. Лапка для выметывания петель

Прижимная лапка, идущая в комплекте Вашей машины, называется универсальной лапкой и используется для большинства строчек.

При покупке дополнительных шпулек убедитесь, что они соответствуют классу 15 J.



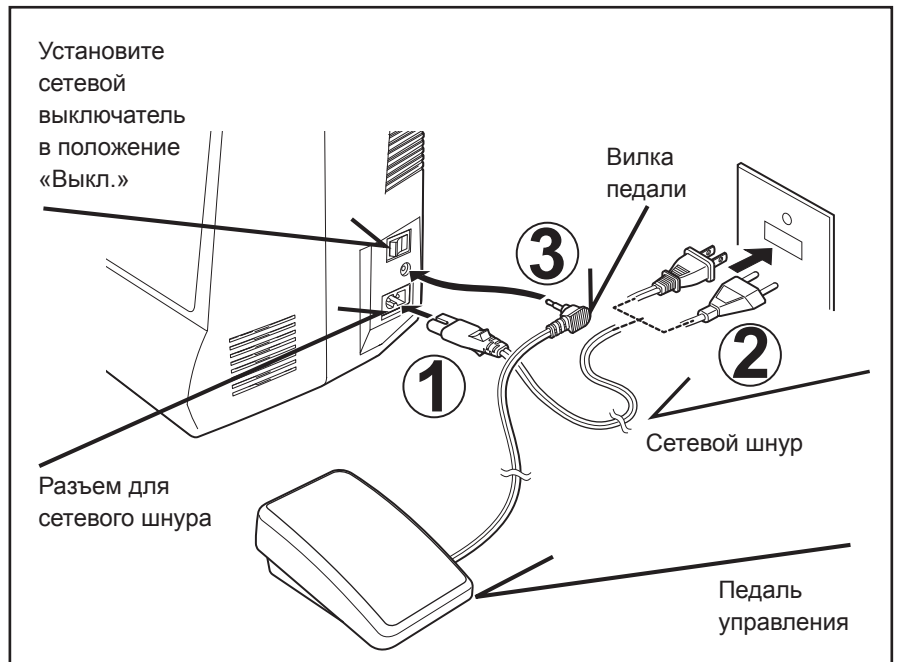
ПОДКЛЮЧЕНИЕ МАШИНЫ

Убедитесь, что избыток масла удален с игольной пластины перед первоначальным включением машины.

СЕТЕВОЙ ШНУР/ПЕДАЛЬ

Подключите сетевой шнур к разъему (1) и к розетке (2), как показано на рисунке. Подключите вилку педали управления (3) к разъему на машине.

ПРИМЕЧАНИЕ: Если педаль управления не будет подключена, машина не будет работать.



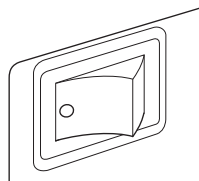
Всегда отключайте машину от электросети, вынув вилку из розетки.

СЕТЕВОЙ ВЫКЛЮЧАТЕЛЬ/ ВЫКЛЮЧАТЕЛЬ ЛАМПОЧКИ

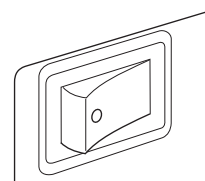
Ваша машина не будет работать, пока Вы не переведете сетевой выключатель/ выключатель лампочки в положение «Вкл.». Один выключатель управляет как питанием, так и лампочкой.

При обслуживании машины, замене иглы и т.д. машина должна быть отключена от электросети.

Сетевой выключатель в положении «Выкл.»



Сетевой выключатель в положении «Вкл.»



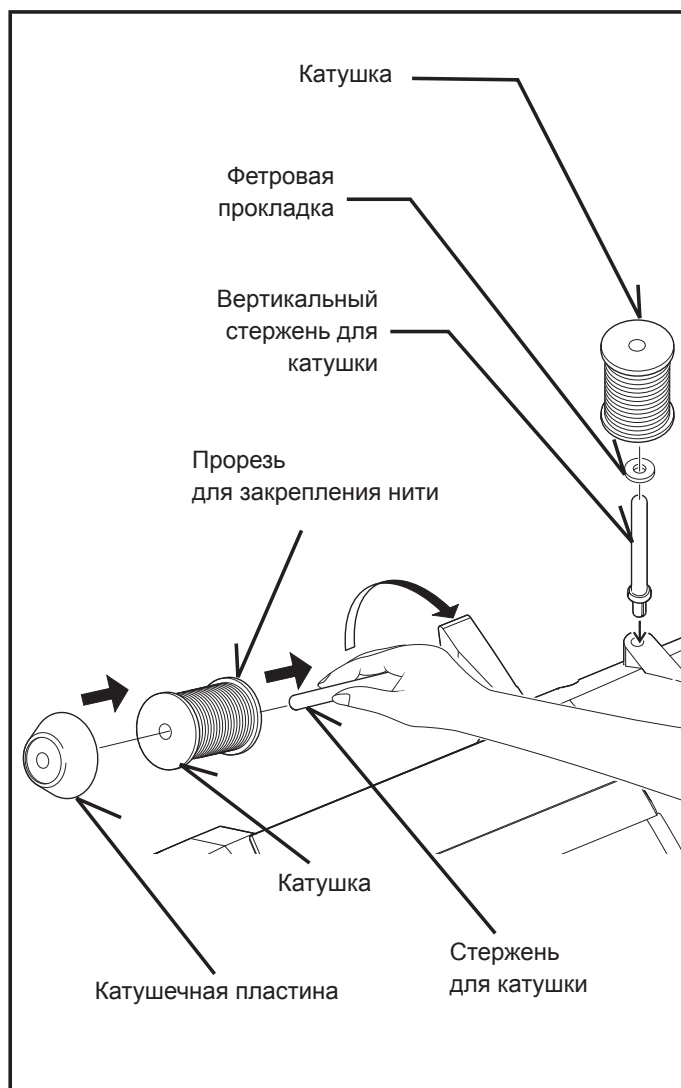
СТЕРЖНИ ДЛЯ КАТУШЕК

ГОРИЗОНТАЛЬНЫЙ СТЕРЖЕНЬ ДЛЯ КАТУШКИ

Потяните стержень для катушки на себя.
Поместите катушку с нитками на стержень и закрепите ее катушечной пластиной для обеспечения плавной размотки нити. Если у катушки есть прорезь для закрепления нити, ее следует установить вправо.

ВЕРТИКАЛЬНЫЙ СТЕРЖЕНЬ ДЛЯ КАТУШКИ

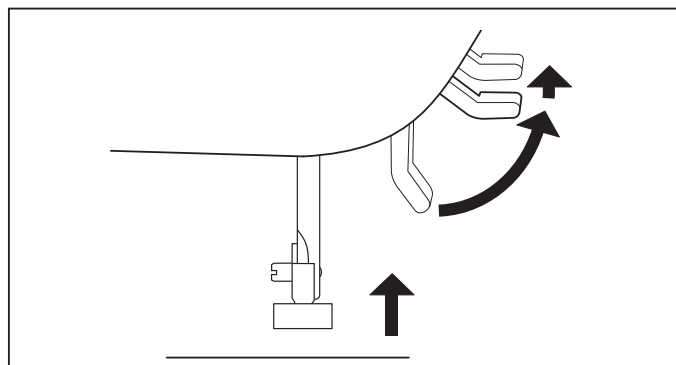
Установите вертикальный стержень для катушки и поместите сверху фетровую прокладку. Установите катушку с нитками на стержень.



РЫЧАГ ПОДЪЕМА ПРИЖИМНОЙ ЛАПКИ

Есть три положения прижимной лапки.

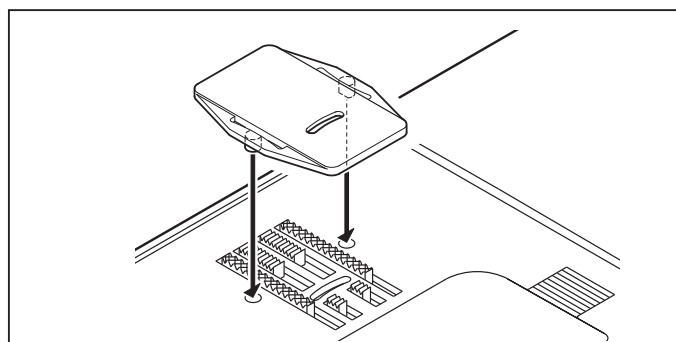
1. Опустите лапку в нижнее положение, чтобы начать шить.
2. Переведите рычаг в среднее положение, чтобы подложить или извлечь ткань, а также чтобы сменить прижимную лапку.
3. Переведите рычаг в крайнее верхнее положение для размещения более толстой ткани под лапкой.



ШТОПАЛЬНАЯ ПЛАСТИНА

Используйте штопальную пластину, если Вам нужно контролировать подачу ткани для пришивания пуговицы, вышивки или штопки в технике свободного передвижения.

Переведите иглу и лапку в крайнее верхнее положение и установите штопальную пластину поверх игольной пластины так, чтобы два штырька, находящиеся с нижней стороны штопальной пластины, попали в соответствующие отверстия в игольной пластине.



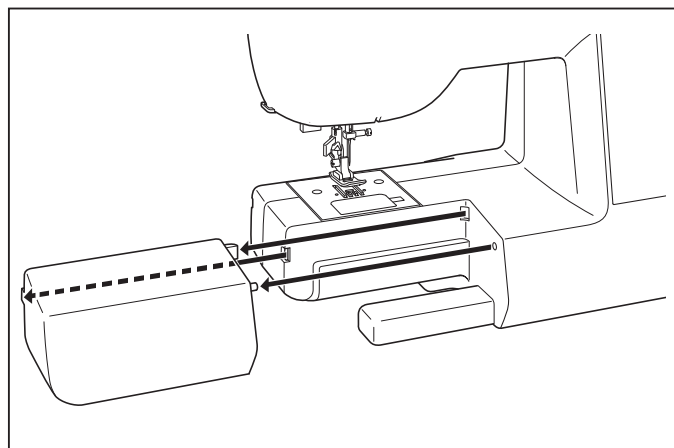
УСТАНОВКА СЪЕМНОЙ РАБОЧЕЙ ПОВЕРХНОСТИ

Ваша машина может быть использована как с установленной съемной рабочей поверхностью (пеналом для принадлежностей), так и без нее.

Установленная съемная рабочая поверхность позволяет работать с большинством крупных изделий.

Чтобы снять рабочую поверхность, потяните ее влево, как показано на рисунке. Чтобы установить ее обратно, задвиньте ее вправо, пока не услышите щелчок.

Снятая рабочая поверхность позволяет с легкостью обрабатывать детскую одежду, манжеты, штанины и другие труднодоступные места.



НАМОТКА НИТИ НА ШПУЛЬКУ

Используйте шпульки только класса 15 J.

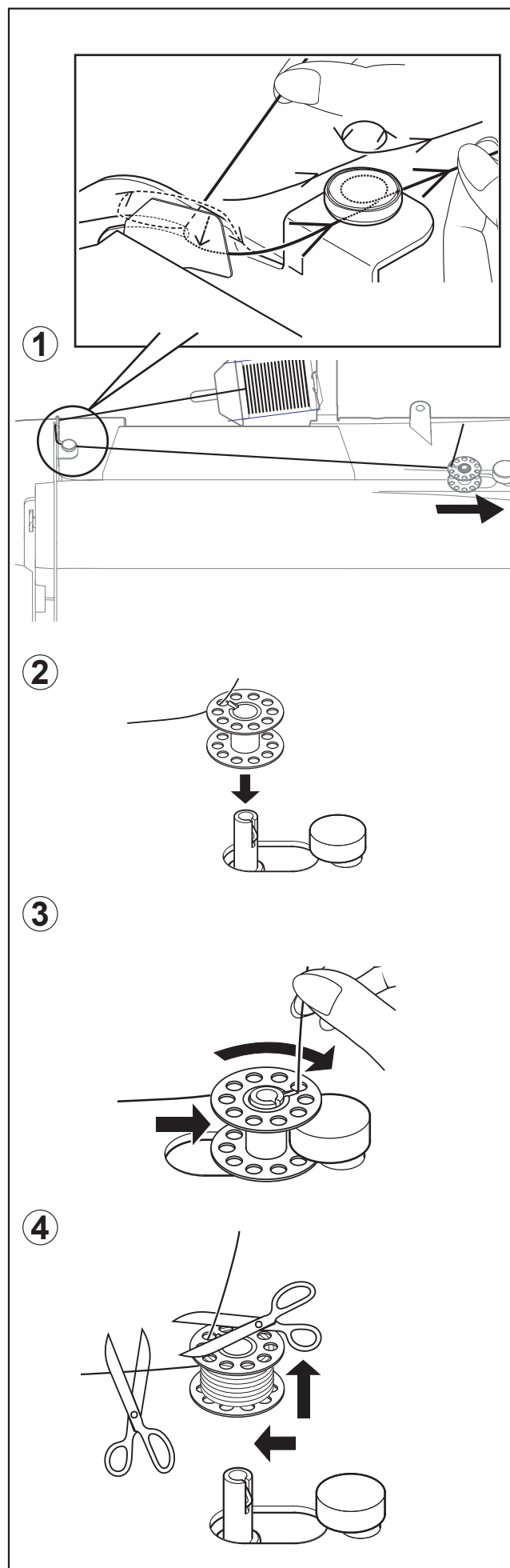
1. Установите катушку ниток на стержень и закрепите ее с помощью катушечной пластины. Отмотайте немного нити с катушки и проведите ее через диски натяжения, как показано на рисунке.

Убедитесь, что нить надежно натянута через диск натяжения шпульной нити.

2. Протяните конец нити через отверстие в шпульке, как показано на рисунке. Переведите рычаг для намотки шпульки в крайнее левое положения.

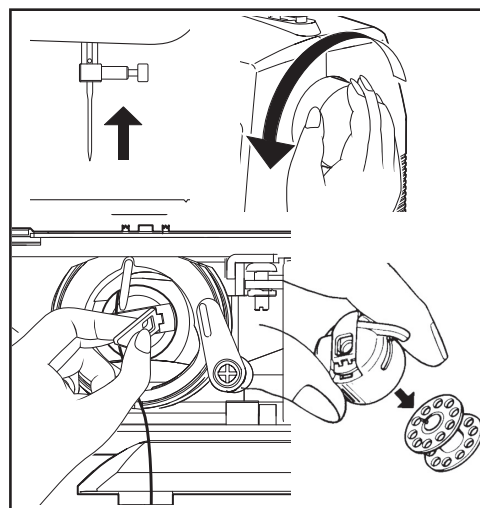
3. Установите шпульку на рычаг таким образом, чтобы конец нити выходил вверх. Переведите рычаг для намотки шпульки вправо до щелчка. Придерживайте конец нити.

4. Нажмите на педаль для намотки нужного количества нити на шпульку. Шпулька автоматически остановится, когда будет полностью заполнена. Переведите рычаг для намотки шпульки влево, снимите шпульку и обрежьте нить.



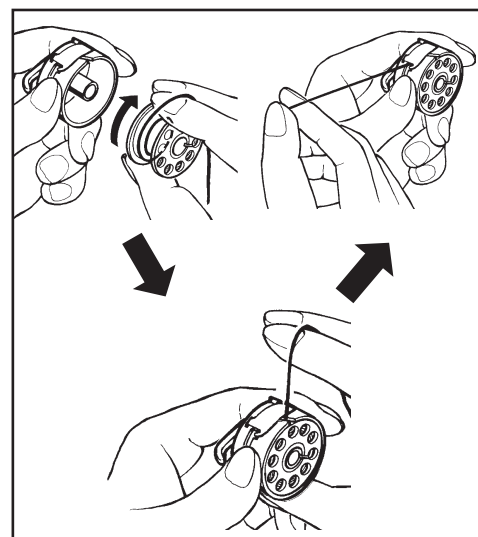
ИЗВЛЕЧЕНИЕ ШПУЛЬНОГО КОЛПАЧКА ИЗ ЧЕЛНОКА

1. Переведите иглу в крайнее верхнее положение, повернув маховик на себя (против часовой стрелки).
2. Откройте крышку шпульного отсека, потянув ее вниз. Откройте защелку шпульного колпачка, как показано на рисунке, и выньте шпульный колпачек из челнока.
3. Отпустите защелку, и шпулька выпадет из колпачка.



УСТАНОВКА ШПУЛЬКИ В ШПУЛЬНЫЙ КОЛПАЧОК

1. Возьмите шпульку в правую руку так, чтобы нить выходила по часовой стрелке.
2. Отмотайте с наполненной шпульки нить длиной около 10 см и вставьте шпульку в колпачек.
3. Проведите нить через щель в колпачке, а затем под плоской пружиной. Она щелкнет, когда встанет на место.
4. Проверьте, чтобы из шпульки выходило около 10 см нити.

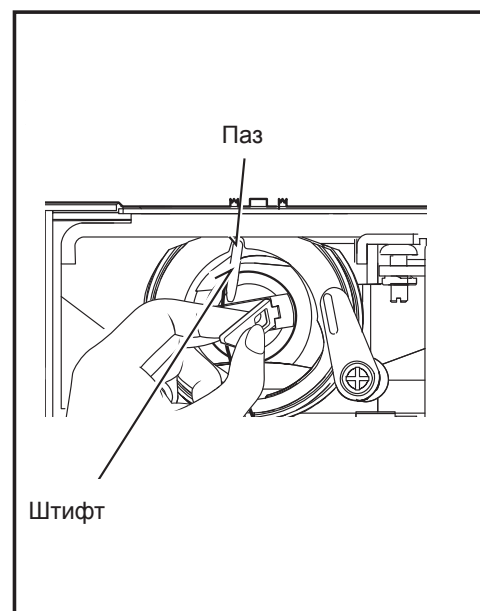


УСТАНОВКА ШПУЛЬНОГО КОЛПАЧКА В ЧЕЛНОК

1. Придерживая защелку, поверните шпульный колпачок штифтом вверх.
2. Установите шпульный колпачок на штырь в центре челнока так, чтобы нить выходила на Вас.

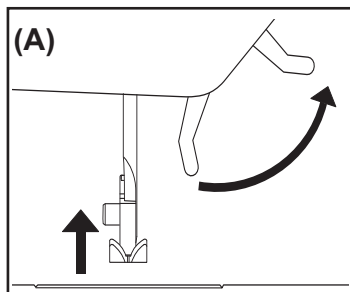
ПРИМЕЧАНИЕ: Убедитесь, что штифт вошел в паз в верхней части челнока.

3. Отпустите защелку для фиксации шпульного колпачка.

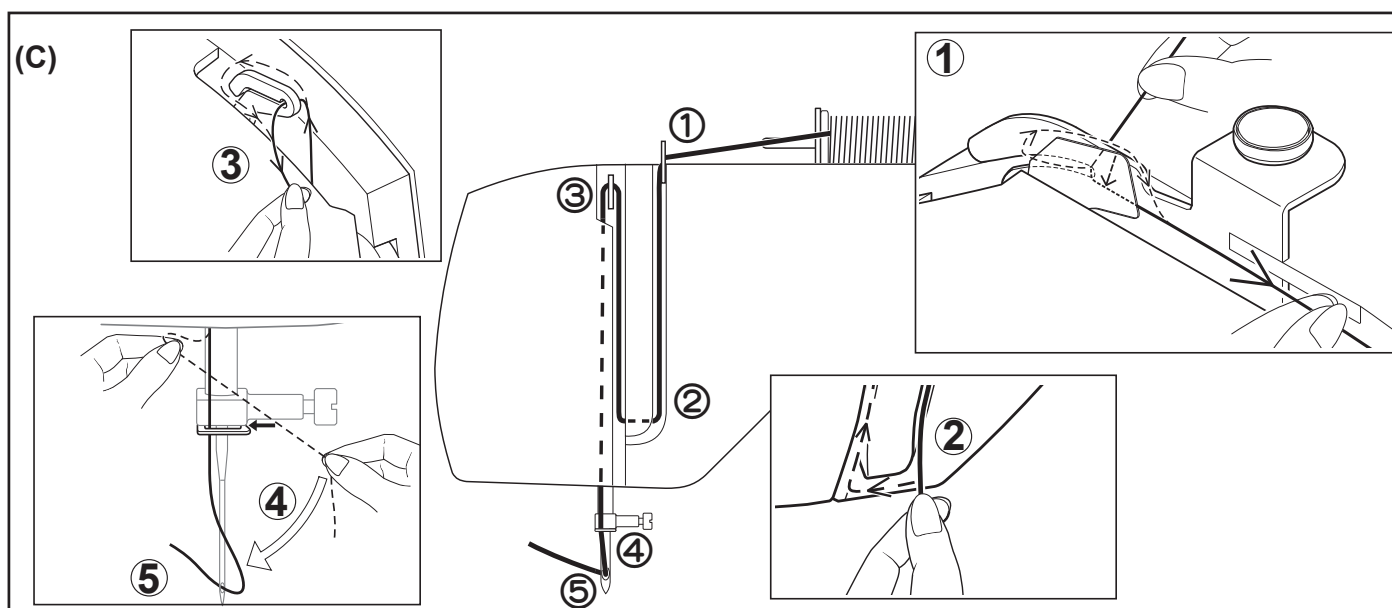
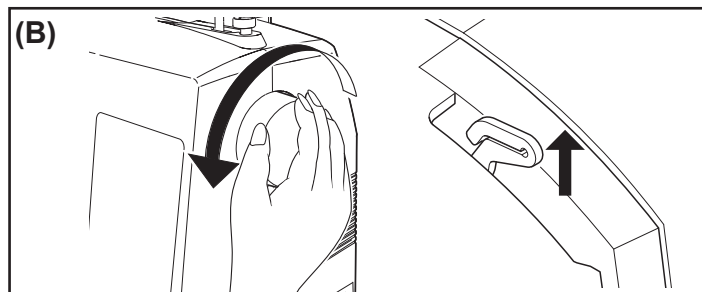


ЗАПРАВКА ВЕРХНЕЙ НИТИ

А. Переведите рычаг прижимной лапки в крайнее верхнее положение. Всегда поднимайте рычаг прижимной лапки перед заправкой верхней нити. (В ином случае натяжение нити будет неправильным.)



В. Поворачивайте маховик на себя, пока игла не станет в крайнее верхнее положение.



С. Придерживая конец нити правой рукой, заправьте машину левой рукой в последовательности, показанной на рисунке.

* Проведите нить через нитепритягиватель (3) справа налево.

* Проведите нить через игольное ушко (5) спереди назад.
(См. следующую страницу для получения инструкций по использованию автоматического нитевдевателя.)

ВАЖНО: Чтобы убедиться, что машина заправлена правильно, проведите следующую проверку:

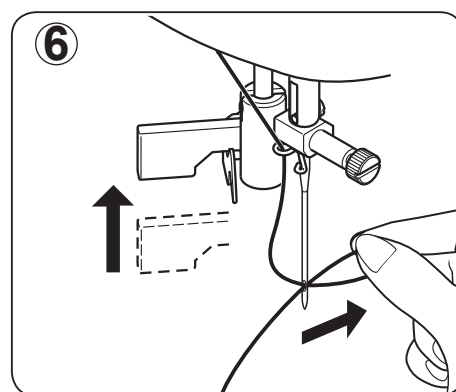
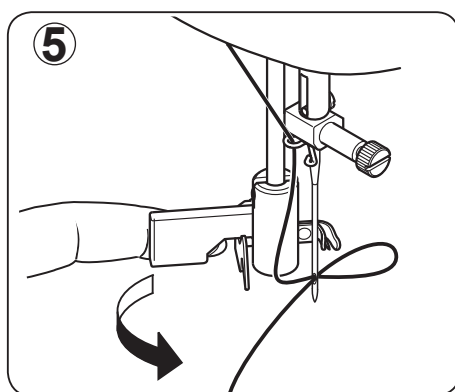
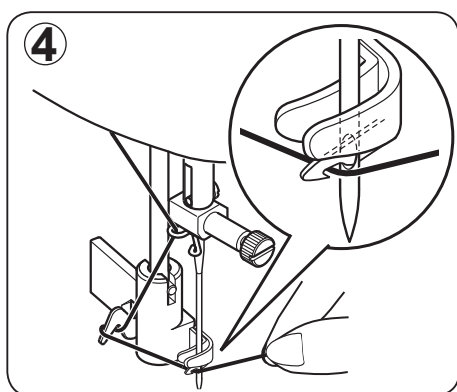
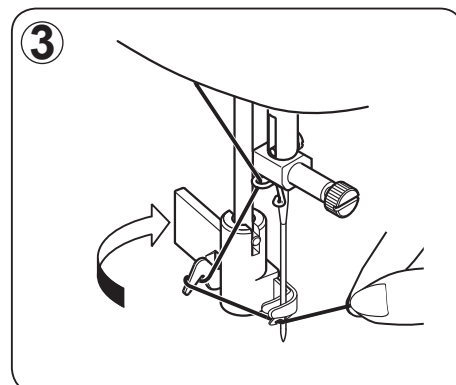
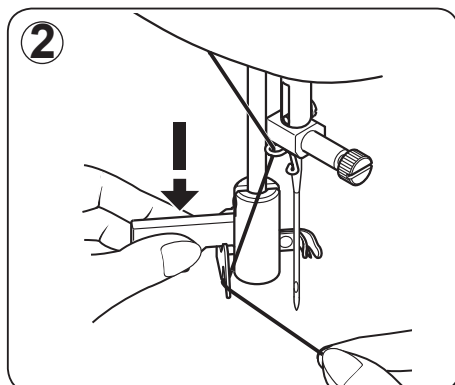
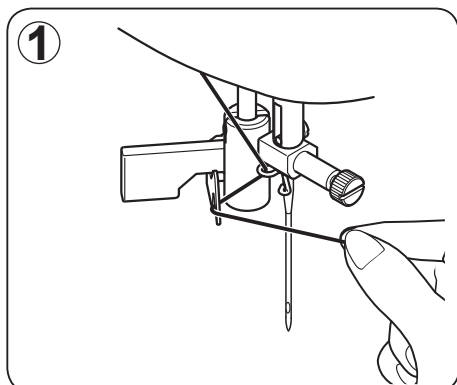
- 1.) При поднятой лапке и заправленной игле потяните за нить. Вы должны почувствовать лишь небольшое сопротивление, при этом игла может немного отклониться или совсем не отклониться.
- 2.) Теперь опустите лапку и снова потяните за нить по направлению назад. На этот раз Вы должны почувствовать значительное сопротивление и намного большее отклонение иглы. Если же сопротивление отсутствует, это означает, что Вы неправильно заправили машину и Вам необходимо ее повторно заправить.

ИСПОЛЬЗОВАНИЕ АВТОМАТИЧЕСКОГО НИТЕВДЕВАТЕЛЯ

Переведите иглу в крайнее верхнее положение, повернув маховик на себя (против часовой стрелки).

1. Проведите нить через нитенаправители, как показано на рисунке.
2. Опустите рычаг, придерживая конец нити.
3. Переведите рычаг назад.
4. Заведите нить за крючок над иглой и потяните нить вверх.
5. Переведите рычаг вперед, и нитка автоматически пройдет через угольное ушко, образовав петлю.
6. Отпустите рычаг и потяните за петлю по направлению от себя, чтобы протянуть конец нити через игольное ушко.

ПРИМЕЧАНИЕ: Для удобства заправки нити рекомендуется установить режим прямой строчки, а затем воспользоваться нитевдевателем.



ПОДЪЕМ НИЖНЕЙ НИТИ

1. Переведите рычаг прижимной лапки в крайнее верхнее положение.

2. Придерживая конец нити левой рукой, поверните маховик на себя (против часовой стрелки), сначала опустив, а затем подняв иглу в крайнее верхнее положение.

ПРИМЕЧАНИЕ: Чтобы быстро поднять шпульную нить, выберите прямую строчку и нажмите и отпустите кнопку шитья в обратном направлении. Ваша машина выполнит один цикл вниз-вверх и остановится с поднятой иглой. Всегда останавливаться с иглой в крайнем верхнем положении – одна из особенностей Вашей компьютерной швейной машины.

3. Слегка потяните за верхнюю нить и вытяните нижнюю нить, которая появится через отверстие в игольной пластине.

4. Проведите обе нити назад под прижимной лапкой, оставив около 15 см.

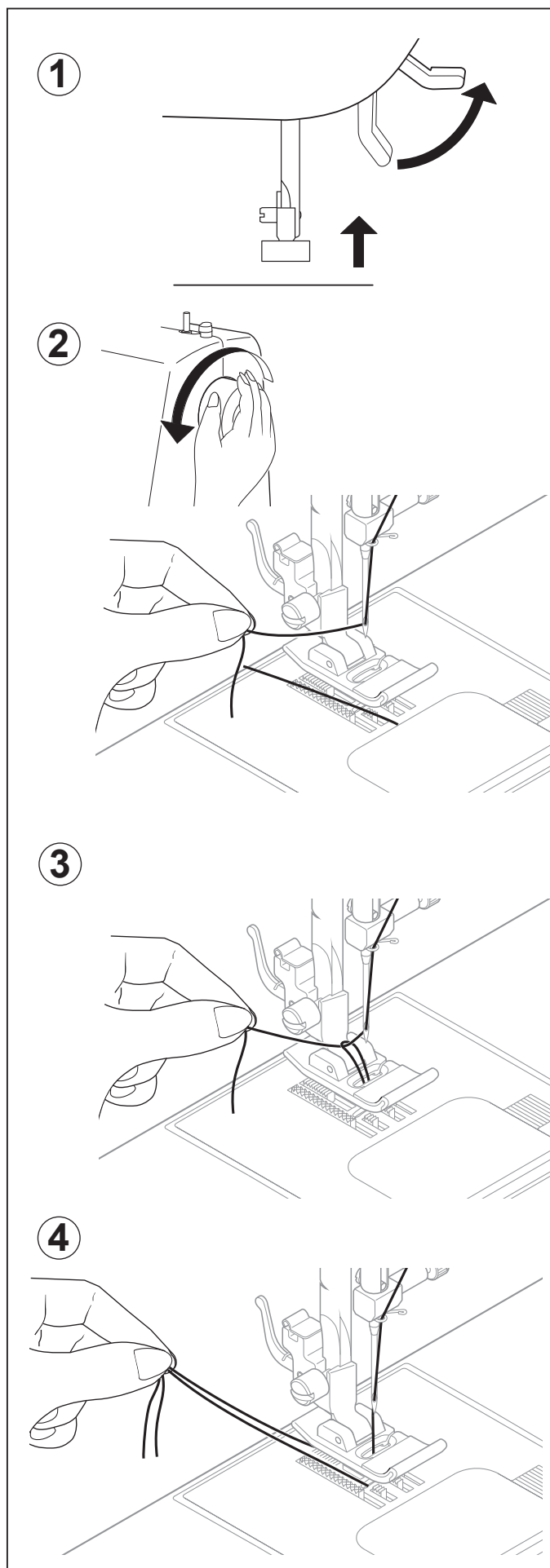


ТАБЛИЦА СООТВЕТСТВИЯ ТКАНЕЙ, НИТЕЙ И ИГОЛОК

Используемая ткань определяет выбор иглы и нити. Следующая таблица является практическим руководством по подбору нитей и игл. Всегда обращайтесь к ней до начала нового проекта. В большинстве случаев Вы будете использовать тот же размер и тип нити на шпульке, что и на катушке.

Следующие ткани могут быть изготовлены из любых волокон: хлопка, льна, шелка, шерсти, синтетики, вискозы, а также смесей. Они приведены в качестве примера плотности.			ИГЛЫ	
ТКАНИ		НИТИ	ТИП	РАЗМЕР
Легкие	Батист Шифон Креп	Хлопок с полиэфирной оплеточной нитью 100% полиэстер * Мерсеризованная ткань, размер 60	2020 красный черенок	11/80 оранжевая полоса
Средне-плотные	Вельвет Фланель Габардин Гинем Лен Муслин Шерстяной креп	Хлопок с полиэфирной оплеточной нитью 100% полиэстер * Мерсеризованная ткань, размер 50	2020 красный черенок	14/90 синяя полоса
Плотные	Многослойные ткани Холст Пальтовая ткань Джинсовая ткань * Парусина * Брезент	Хлопок с полиэфирной оплеточной нитью 100% полиэстер * Мерсеризованная ткань, размер 40 Ткани повышенной прочности	2020 красный черенок	16/100 фиолетовая полоса 18/110 желтая полоса
Вязаные	Дублированный трикотаж Двойной трикотаж Джерси Трикотаж	Хлопок с полиэфирной оплеточной нитью Полиэстер Нейлон	2045 красный черенок	11/80 оранжевая полоса 14/90 синяя полоса 16/100 фиолетовая полоса

* Не используйте на эластичных тканях.

* Для получения отменных результатов всегда используйте фирменные иглы SINGER®.



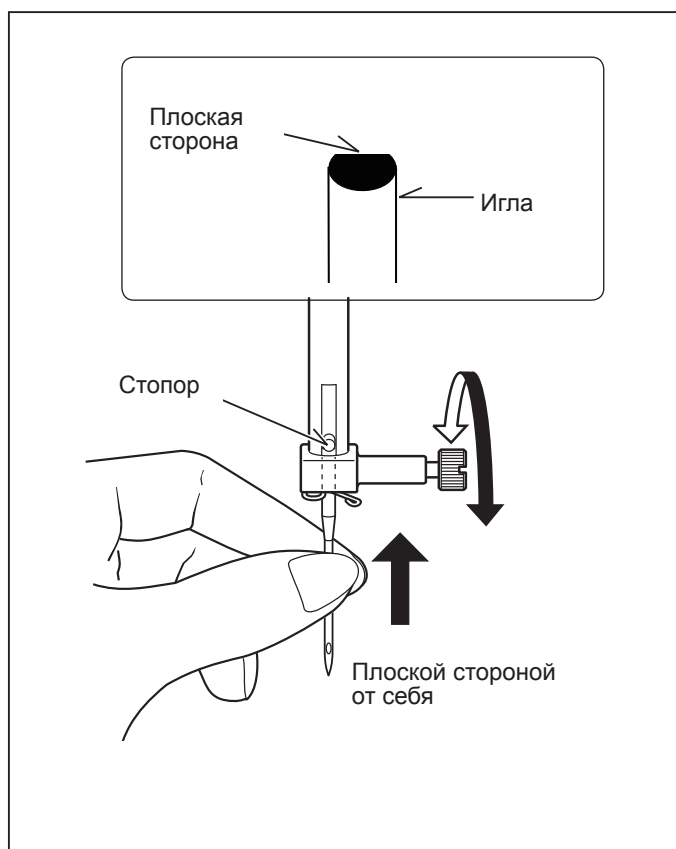
Всегда отключайте машину от электросети, вынув вилку из розетки.

Замена иглы

1. Переведите иглу в крайнее верхнее положение, повернув маховик на себя (против часовой стрелки).
2. Ослабьте винт иглодержателя, повернув его на себя (против часовой стрелки).
3. Выньте иглу, потянув ее вниз.
4. Вставьте новую иглу в иглодержатель плоской стороной от себя.
5. Вставьте иглу вверх до упора.
6. Затяните винт иглодержателя с помощью отвертки.

ПРИМЕЧАНИЕ: Затяните винт плотно, но не чрезмерно.

Полезный совет: Для облегчения замены иглы и исключения падения иглы в отверстие на игольной пластине подложите под лапку клочок ткани и опустите лапку.



РЕГУЛИРОВКА НАТЯЖЕНИЯ ВЕРХНЕЙ НИТИ

90% швейных проектов выполняются при положении регулятора натяжения нити (расположенный сверху на машине) на отметке «5».

Полезный совет: Небольшое регулирование на большее или меньшее значение может улучшить вид строчки.

ПРЯМАЯ СТРОЧКА

Аккуратный внешний вид строчки в значительной степени зависит от сбалансированного натяжения верхней и нижней нитей. Натяжение нитей тогда отрегулировано хорошо, когда обе нити переплетаются в середине слоев рабочего материала.

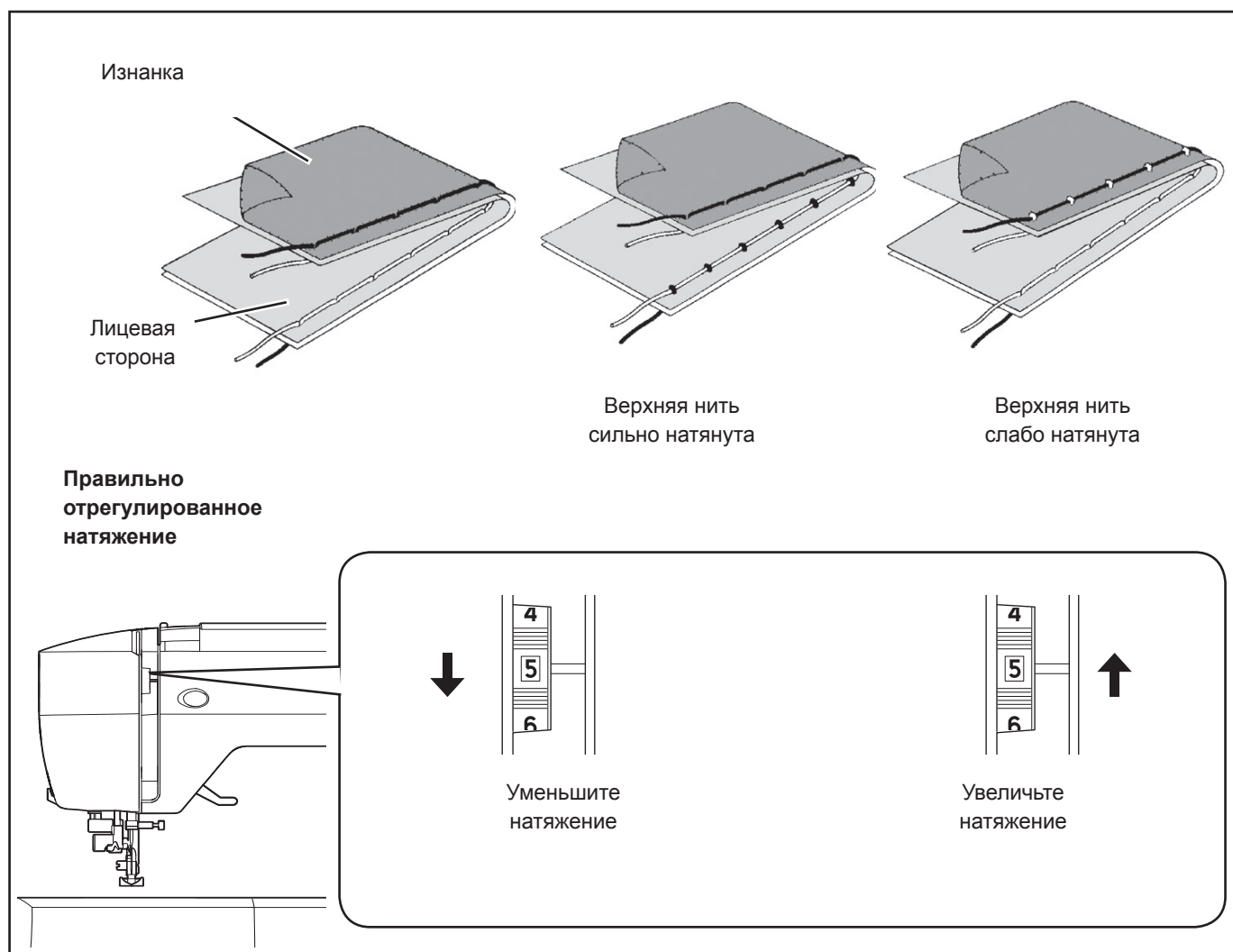
Если, начав шить, Вы обнаружите, что строчка неправильная, Вам придется отрегулировать натяжение.

Любые регулировки следует проводить с опущенной лапкой. Сбалансированное натяжение (одинаковые стежки с лицевой стороны и изнанки) обычно требуется при шитье прямой строчкой.

СТРОЧКА ЗИГЗАГ И ДЕКОРАТИВНЫЕ СТРОЧКИ

Для строчки зигзаг и декоративных строчек натяжение нити должно быть меньше, чем для прямой строчки.

Строчка выглядит лучше и меньше морщиться, когда верхняя нить появляется на изнанке ткани.



НАТЯЖЕНИЕ НИЖНЕЙ НИТИ

НАТЯЖЕНИЕ НИЖНЕЙ НИТИ ТРЕБУЕТ РЕГУЛИРОВКИ РЕЖЕ, ЧЕМ НАТЯЖЕНИЕ ВЕРХНЕЙ НИТИ.

Если натяжение нитей хорошо сбалансировано, но при этом ткань сильно морщится, это может быть признаком слишком большого натяжения как верхней, так и нижней нитей.

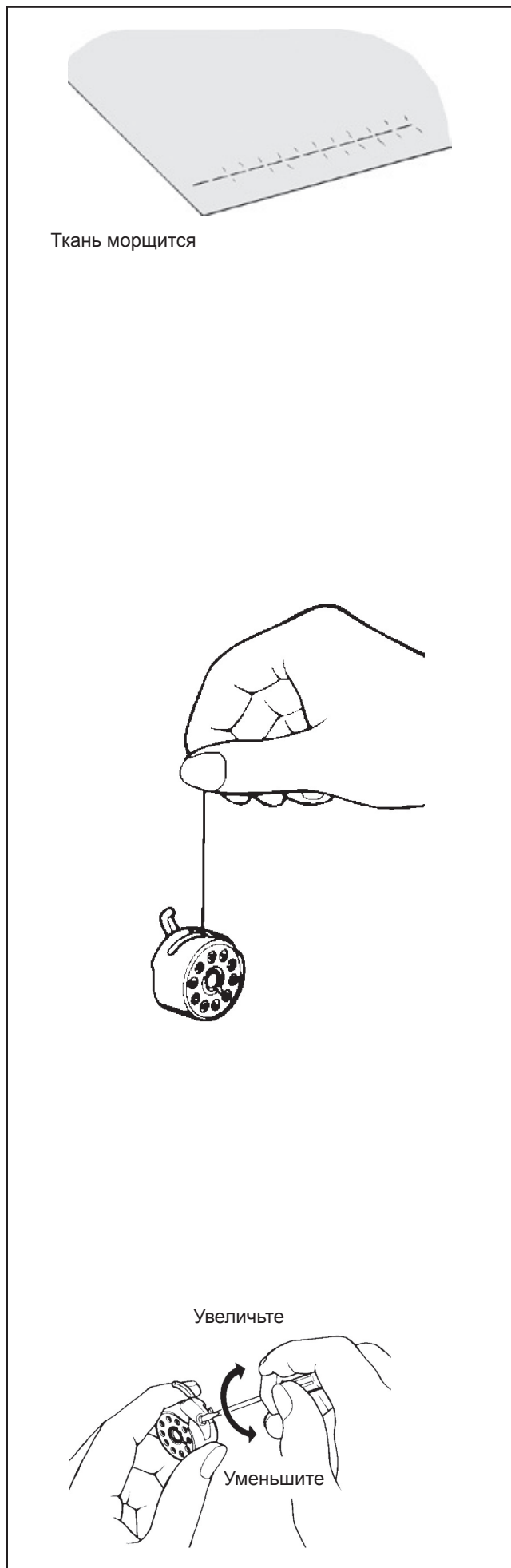
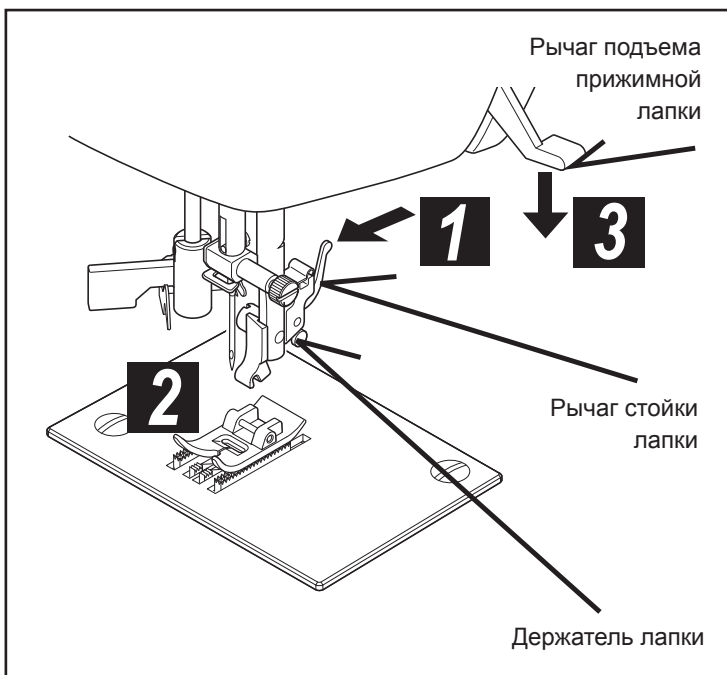
Чтобы проверить правильность натяжения нижней нити, подвесьте шпульный колпачок за нитку и резко дерните. При правильном натяжении нить размотается только на несколько миллиметров. При недостаточном натяжении она будет разматываться непрерывно. При слишком сильном натяжении нить совсем не разматывается.

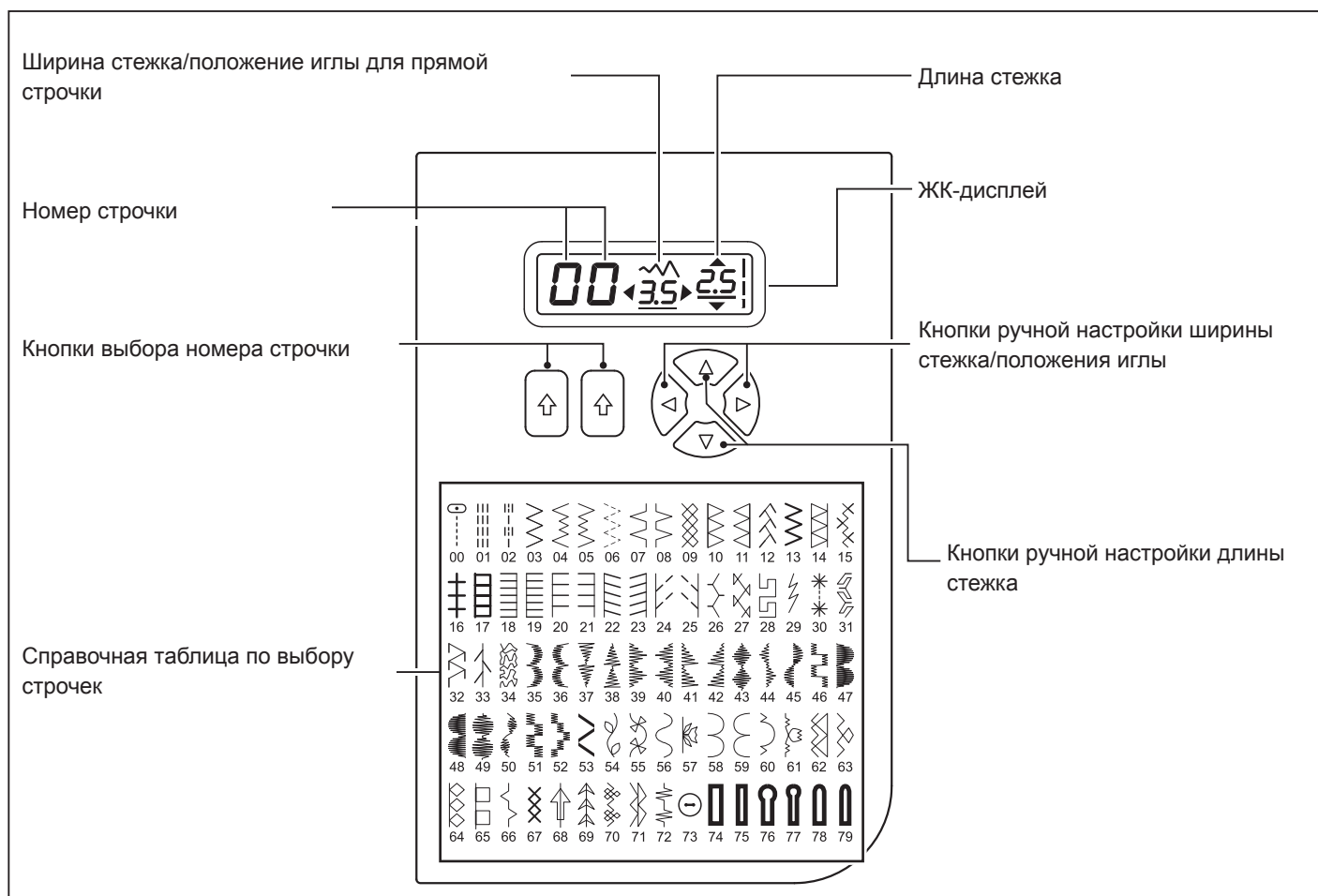
Для регулировки натяжения нижней нити достаточно немного повернуть винт, находящийся на шпульном колпачке, с помощью отвертки.

ЗАМЕНА ПРИЖИМНОЙ ЛАПКИ

Убедитесь, что игла находится в крайнем верхнем положении. Переведите рычаг подъема прижимной лапки в верхнее положение.

1. Нажмите на рычаг стойки лапки, чтобы снять лапку.
2. Поместите нужную лапку на игольную пластину так, чтобы паз лапки располагался точно под держателем лапки.
3. Опустите рычаг подъема прижимной лапки, и лапка сцепится с держателем.





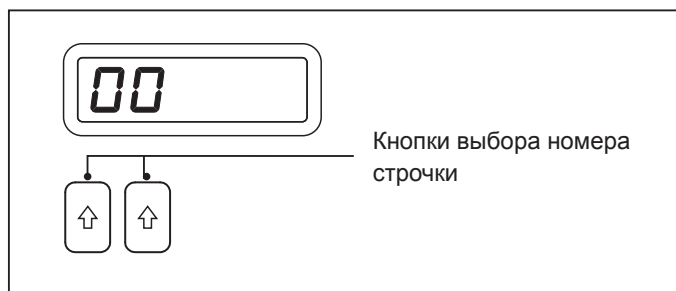
ФУНКЦИИ ПАНЕЛИ УПРАВЛЕНИЯ

КНОПКИ ВЫБОРА НОМЕРА СТРОЧКИ

При включении машины устанавливается прямая строчка, а на ЖК-дисплее появляется окно с индивидуальными настройками.

Чтобы выбрать строчку, определите номер строчки по таблице, а затем нажимайте левую кнопку для выбора левой цифры и правую кнопку для выбора правой цифры.

Как левая, так и правая цифры прокручиваются до 7.

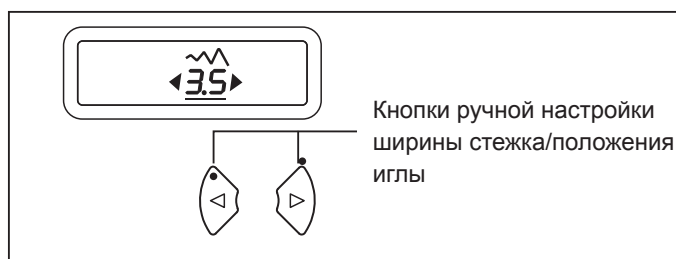
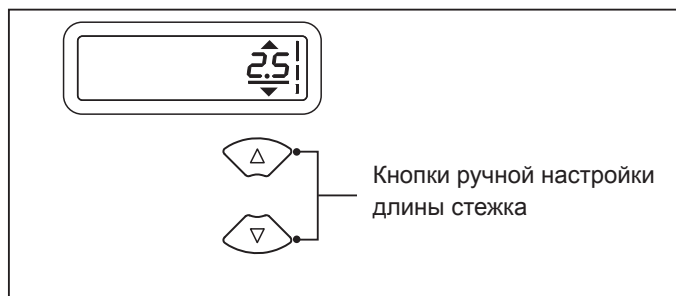


КНОПКИ РУЧНОЙ НАСТРОЙКИ ШИРИНЫ И ДЛИНЫ СТЕЖКА/ПОЛОЖЕНИЯ ИГЛЫ

По умолчанию Ваша швейная машина будет шить при значении ширины и длины стежка «5».

Настройки длины и ширины стежка по умолчанию подчеркнуты на дисплее.

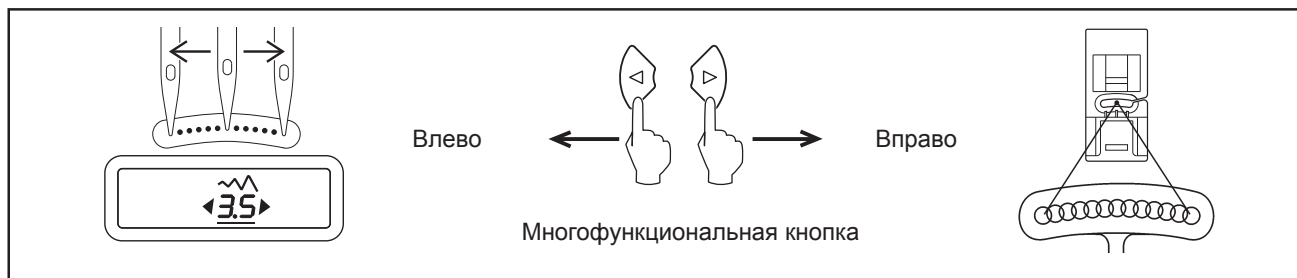
Вы можете вручную изменить длину и ширину стежка, а также положение иглы для прямой строчки в соответствии с вашими предпочтениями, нажимая кнопки ручной настройки.



ПРИМЕЧАНИЕ: Некоторые строчки предлагают больше возможностей для ручной настройки, чем другие.

ПОЛОЖЕНИЕ ИГЛЫ ДЛЯ ПРЯМОЙ СТРОЧКИ

Положение иглы при шитье прямой строчкой может быть установлено на любую из 13 позиций с помощью регулятора ширины стежка, как показано на рисунке:



СЕРВИСНЫЕ СООБЩЕНИЯ

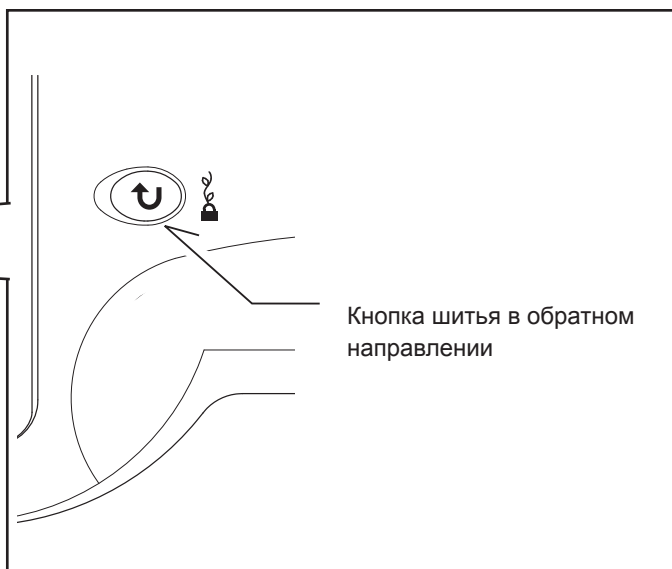
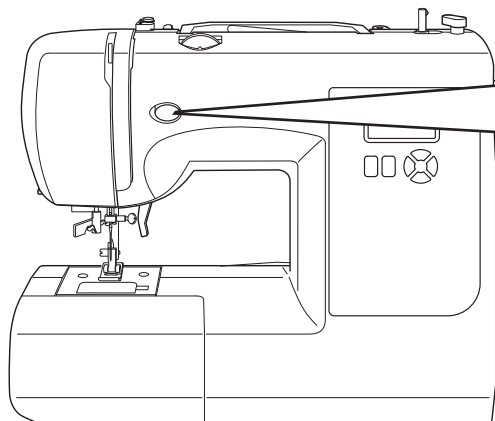
В случае осуществления неправильной операции на дисплей будут выводиться сервисные сообщения.

В случае появления сервисного сообщения Вы можете устранить проблему, следуя нижеприведенным инструкциям.

<p>Рычаг для намотки шпульки переведен вправо (рабочее положение) во время шитья.</p> <p>→ Проверьте положение рычага для намотки шпульки и переместите его влево.</p>	
<p>Рычаг регулятора автоматической петли не опущен или не поднят.</p> <p>→ Опустите рычаг регулятора автоматической петли при выметывании петель.</p> <p>→ Поднимите рычаг регулятора автоматической петли при шитье строчек.</p>	
<p>Вилка педали управления выдернута во время работы педали управления.</p> <p>→ Вставьте вилку педали управления в разъем на машине.</p>	
<p>Машина заблокирована из-за запутывания нити в шпульном колпачке или принудительного прерывания вращения.</p> <p>→ Выключите машину и устраните проблемы, вызвавшие остановку машины.</p>	
<p>При выборе функции выметывания петли нажата кнопка шитья в обратном направлении/закрепки.</p> <p>→ Закрепка производится автоматически после окончания выметывания петли. Нет необходимости нажимать кнопку шитья в обратном направлении/закрепки.</p>	
<p>Рычаг для намотки шпульки находится в рабочем положении.</p> <p>→ Переместите рычаг для намотки шпульки влево, если он не используется.</p>	

КНОПКА ШИТЬЯ В ОБРАТНОМ НАПРАВЛЕНИИ

Кнопка шитья в обратном направлении и закрепки

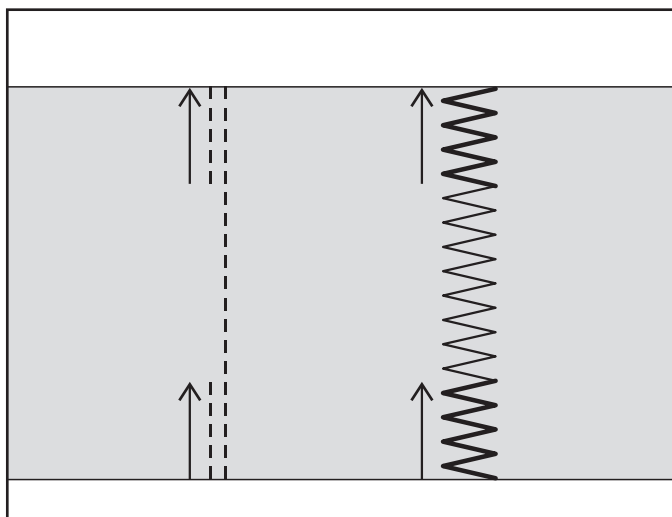


КНОПКА ШИТЬЯ В ОБРАТНОМ НАПРАВЛЕНИИ И ЗАКРЕПКИ

* Функции шитья в обратном направлении для прямой и зигзагообразной строчки (↶)

Машина шьет в обратном направлении при нажатии на кнопку шитья в обратном направлении.

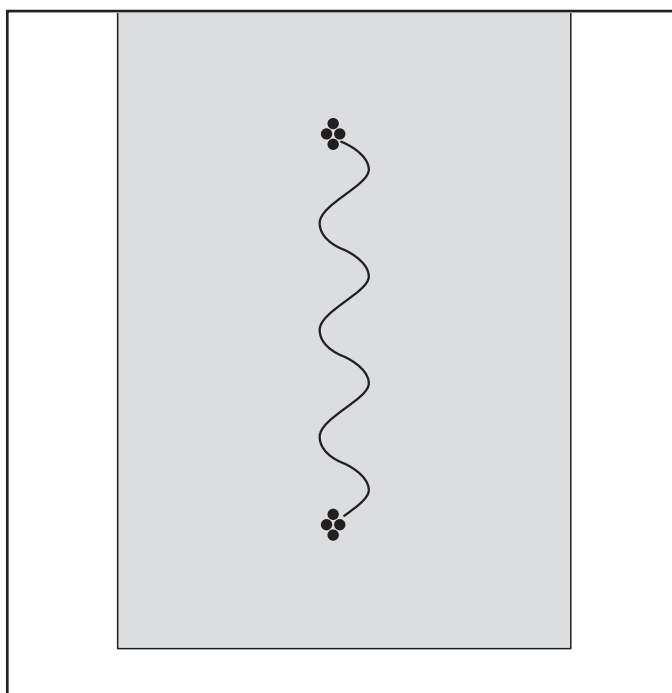
Машина будет шить в обратном направлении до тех пор, пока будет нажата кнопка.



* Функция закрепки для других строчек (🔒)

Швейная машина выполняет 4 крошечных стежка для закрепки всех строчек, кроме прямой, зигзагообразной и петельной. Закрепочные стежки будут прострочены в том месте, где будет нажата кнопка шитья в обратном направлении.

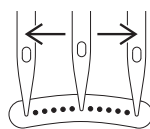
ПРИМЕЧАНИЕ: Эта функция очень полезна для закрепки строчек в начале и конце шитья.


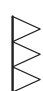














2. НАЧИНАЕМ ШИТЬ





















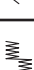
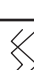
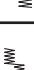



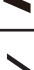


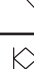
КРАТКАЯ СПРАВОЧНАЯ ТАБЛИЦА ДЛИНЫ И ШИРИНЫ СТЕЖКА

СТРОЧКА	НОМЕР СТРОЧКИ			ПОЛОЖЕНИЕ ИГЛЫ		ДЛИНА	
	Модель, выполняющая 100 строчек	Модель, выполняющая 80 строчек	Модель, выполняющая 60 строчек	АВТОМАТИЧЕСКАЯ НАСТРОЙКА	РУЧНАЯ НАСТРОЙКА	АВТОМАТИЧЕСКАЯ НАСТРОЙКА	РУЧНАЯ НАСТРОЙКА
	00	00	00	ЦЕНТР	СЛЕВА - СПРАВА	2.5	0.5 - 4.5
	01	01	01			2.5	1.5 - 2.5
	02	02	02			—	2.5



СТРОЧКА	НОМЕР СТРОЧКИ			ШИРИНА		ДЛИНА		СТРОЧКА	НОМЕР СТРОЧКИ			ШИРИНА		ДЛИНА	
	Модель, выполн. 100 строчек	Модель, выполн. 80 строчек	Модель, выполн. 60 строчек	АВТО	РУЧНАЯ	АВТО	РУЧНАЯ		Модель, выполн. 100 строчек	Модель, выполн. 80 строчек	Модель, выполн. 60 строчек	АВТО	РУЧНАЯ	АВТО	РУЧНАЯ
	03	03	03	5.0	0 - 6.0	2.0	0.5 - 3.0		10	10	10	3.5	3.5 - 6.5	2.5	1.5 - 2.5
	04	04	04	3.0	2, 3, 4, 5, 6	2.0	1.0 - 3.0		11	11	11	3.5	3.5 - 6.5	2.5	1.5 - 2.5
	05	05	05	3.0	2, 3, 4, 5, 6	2.0	1.0 - 3.0		12	12	12	6.0	3, 4.5, 6	2.0	1.0 - 2.5
	06	06	06	6.0	2.5, 3, 4.5, 6	1.5	0 - 2.5		13	13	13	5.0	2.0 - 6.0	2.5	1.5 - 2.5
	07	07	07	3.0	1.0 - 6.0	2.0	1.0 - 3.0		14	14	14	3.5	3.5 - 6.5	2.5	1.5 - 2.5
	08	08	08	3.0	1.0 - 6.0	2.0	1.0 - 3.0		15	15	15	6.0	3, 4.5, 6	2.0	1.5 - 2.5
	09	09	09	6.0	3, 4.5, 6	2.0	1.5 - 2.5		16	16	16	3.0	2.0 - 6.0	2.5	1.5 - 2.5

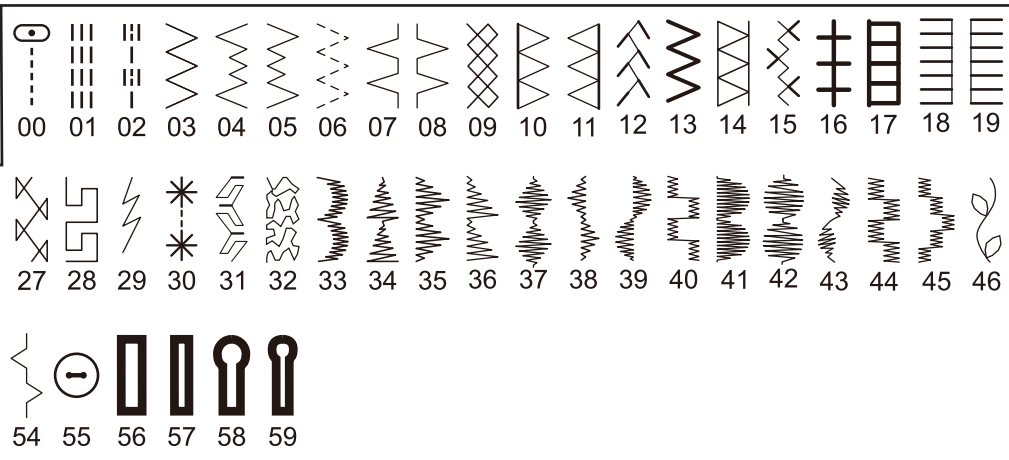
СТРОЧКА	НОМЕР СТРОЧКИ			ШИРИНА		ДЛИНА		СТРОЧКА	НОМЕР СТРОЧКИ			ШИРИНА		ДЛИНА	
	Модель, Выполнил. 100 строчек	Модель, Выполнил. 80 строчек	Модель, Выполнил. 60 строчек						Модель, Выполнил. 100 строчек	Модель, Выполнил. 80 строчек	Модель, Выполнил. 60 строчек				
	АВТО	РУЧНАЯ	АВТО	РУЧНАЯ	АВТО	РУЧНАЯ	АВТО		РУЧНАЯ						
	17	17	17	3.5	1.0 - 6.5	2.5	1.5 - 2.5		32	30	30	5.0	5.0, 6.0	2.5	—
	18	18	18	3.0	1.0 - 6.5	2.5	1.5 - 2.5		33	31	31	5.0	3.5 - 6.5	2.5	1.5 - 2.5
	19	19	19	3.0	1.0 - 6.5	2.5	1.5 - 2.5		34	32	—	5.0	3.0 - 6.5	2.5	1.5 - 2.5
	20	20	20	3.5	1.0 - 6.5	2.5	1.5 - 2.5		35	33	—	5.0	1.0 - 6.5	2.5	0.8 - 2.5
	21	21	21	3.5	1.0 - 6.5	2.5	1.5 - 2.5		36	34	32	—	—	Различная	—
	22	22	22	3.5	1.0 - 6.0	2.0	0.8 - 2.5		37	—	—	6.5	3.5 - 6.5	0.8	0.5 - 1.5
	23	23	23	3.5	1.0 - 6.0	2.0	0.8 - 2.5		38	—	—	6.5	3.5 - 6.5	0.8	0.5 - 1.5
	24	24	24	5.0	1.0 - 6.0	2.0	1.0 - 2.5		39	35	33	6.5	3.5 - 6.5	0.5	0.3 - 1.5
	25	25	25	5.0	1.0 - 6.0	2.0	1.0 - 2.5		40	36	—	6.5	3.5 - 6.5	0.5	0.3 - 1.5
	26	26	26	5.0	3.5 - 6.5	2.5	1.5 - 2.5		41	37	—	6.0	3.5, 5, 6	0.5	0.3 - 1.5
	27	27	27	4.0	2, 4, 6	2.5	1.0 - 2.5		42	38	34	6.0	3.5, 5, 6	0.5	0.3 - 1.5
	28	—	—	5.0	2.0 - 6.5	2.5	1.0 - 2.5		43	39	35	6.0	3.5, 5, 6	0.5	0.3 - 1.5
	29	28	28	5.0	3.5, 5, 6	2.5	1.3 - 2.5		44	40	—	6.0	3.5, 5, 6	0.5	0.3 - 1.5
	30	—	—	5.0	3, 4, 5, 6	1.8	1.5 - 2.5		45	41	36	6.0	3.5, 5, 6	0.5	0.3 - 1.5
	31	29	29	1.0	—	2.5	1.5 - 3.0		46	42	—	6.0	3.5, 5, 6	0.5	0.3 - 1.5

СТРОЧКА	НОМЕР СТРОЧКИ			ШИРИНА		ДЛИНА		СТРОЧКА	НОМЕР СТРОЧКИ			ШИРИНА		ДЛИНА	
	Модель, Выполнил. 100 строчек	Модель, Выполнил. 80 строчек	Модель, Выполнил. 60 строчек						Модель, Выполнил. 100 строчек	Модель, Выполнил. 80 строчек	Модель, Выполнил. 60 строчек				
				АВТО	РУЧНАЯ	АВТО	РУЧНАЯ					АВТО	РУЧНАЯ		
	47	43	37	6.5	3.0 - 6.5	0.5	0.3 - 1.5		62	55	—	6.5	3.5 - 6.5	2.5	1.5 - 2.5
	48	44	38	6.5	3.0 - 6.5	0.5	0.3 - 1.5		63	56	47	6.5	3.5, 6.5	1.8	0.8 - 2.5
	49	45	39	6.5	3.0 - 6.5	0.5	0.3 - 1.5		64	57	48	6.0	3.5, 6.0	Различная	—
	50	—	—	6.5	3.0 - 6.5	0.5	0.3 - 1.5		65	—	—	6.0	3.5, 6.0	Различная	—
	51	—	—	6.5	3.0 - 6.5	0.5	0.3 - 1.5		66	58	49	6.5	3.5 - 6.5	1.3	0.8 - 4.0
	52	46	40	5.0	3.5 - 6.5	0.5	0.3 - 1.5		67	59	—	6.5	3.5 - 6.5	1.3	0.8 - 4.0
	53	47	41	6.5	3.0 - 6.5	0.5	0.3 - 3.0		68	60	50	6.5	3.5 - 6.5	1.8	1.0 - 4.0
	54	48	—	6.5	3.0 - 6.5	0.5	0.3 - 3.0		69	—	—	6.5	3.5 - 6.5	1.8	1.0 - 4.0
	55	49	42	6.5	3.5 - 6.5	0.5	0.3 - 2.5		70	61	51	6.5	3.0 - 6.5	2.5	1.0 - 2.5
	56	50	43	6.5	3.5 - 6.5	0.5	0.3 - 1.5		71	—	—	6.5	3.0 - 6.5	2.5	1.0 - 2.5
	57	51	44	6.5	3.0 - 6.5	0.5	0.3 - 1.5		72	62	—	4.5	3,4,5,6	2.5	1.5 - 2.5
	58	52	45	6.0	3, 4.5, 6	0.5	0.3 - 1.3		73	—	—	4.5	3,4,5,6	2.5	1.5 - 2.5
	59	—	—	3.5	2.0 - 6.0	0.5	0.5 - 1.0		74	63	52	4.5	3, 4.5, 6	2.5	1.5 - 2.5
	60	53	—	5.0	2.0 - 6.5	0.5	0.5, 0.8		75	—	—	4.5	3, 4.5, 6	2.5	1.5 - 2.5
	61	54	46	6.5	3.5, 6.5	2.0	1.5 - 2.5		76	64	53	5.0	3.5 - 6.5	2.5	1.5 - 2.5

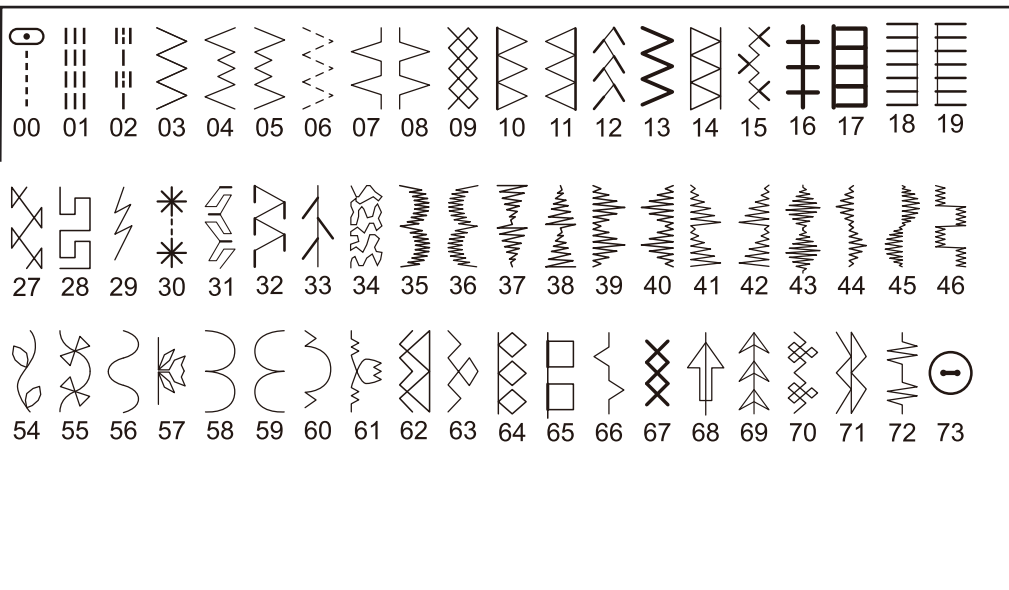
СТРОЧКА	НОМЕР СТРОЧКИ			ШИРИНА		ДЛИНА		СТРОЧКА	НОМЕР СТРОЧКИ			ШИРИНА		ДЛИНА	
	Модель, выполн. 100 строчек	Модель, выполн. 80 строчек	Модель, выполн. 60 строчек	АВТО	РУЧНАЯ	АВТО	РУЧНАЯ		Модель, выполн. 100 строчек	Модель, выполн. 80 строчек	Модель, выполн. 60 строчек	АВТО	РУЧНАЯ	АВТО	РУЧНАЯ
	77	—	—	5.0	3.5 - 6.5	2.5	1.5 - 2.5		89	—	—	—	—	2	2.0 - 4.0
	78	65	—	5.0	3.0 - 6.5	2.5	1.5 - 2.5		90	73	55	3.0	2.0 - 4.5	0	—
	79	—	—	5.0	3.0 - 6.5	2.5	1.5 - 2.5		91	—	—	6.0	6.0	0.5	0.5, 0.8
	80	66	54	5.0	3.0 - 6.5	2.0	1.0 - 2.5		92	—	—	—	—	—	—
	81	67	—	5.0	3.5 - 6.5	2.5	1.5 - 2.5		93	—	—	6.0	6.0	0.5	0.5, 0.8
	82	—	—	4.5	3.0, 4.5 6.0	2.5	1.5 - 2.5		94	74	56	5.5	—	0.5	0.5, 0.8
	83	68	—	6.5	3.5 - 6.0	2.5	1.5 - 2.5		95	75	57	3.5	—	0.5	0.5, 0.8
	84	69	—	5.0	3.5 - 6.5	2.5	1.5 - 2.5		96	76	58	5.5	—	0.5	0.5, 0.8
	85	70	—	6.3	3.8 - 6.3	1.3	1.0 - 2.0		97	77	59	3.5	—	0.5	0.5, 0.8
	86	71	—	5.0	3.0 - 6.5	2.5	1.5 - 2.5		98	78	—	5.5	—	0.5	0.5, 0.8
	87	—	—	5.0	4.0 - 6.5	2.5	1.5 - 2.5		99	79	—	3.5	—	0.5	0.5, 0.8
	88	72	—	5.0	2.0 - 6.5	1.5	0.5 - 2.0								

СПРАВОЧНАЯ ТАБЛИЦА ПО ВЫБОРУ СТРОЧЕК

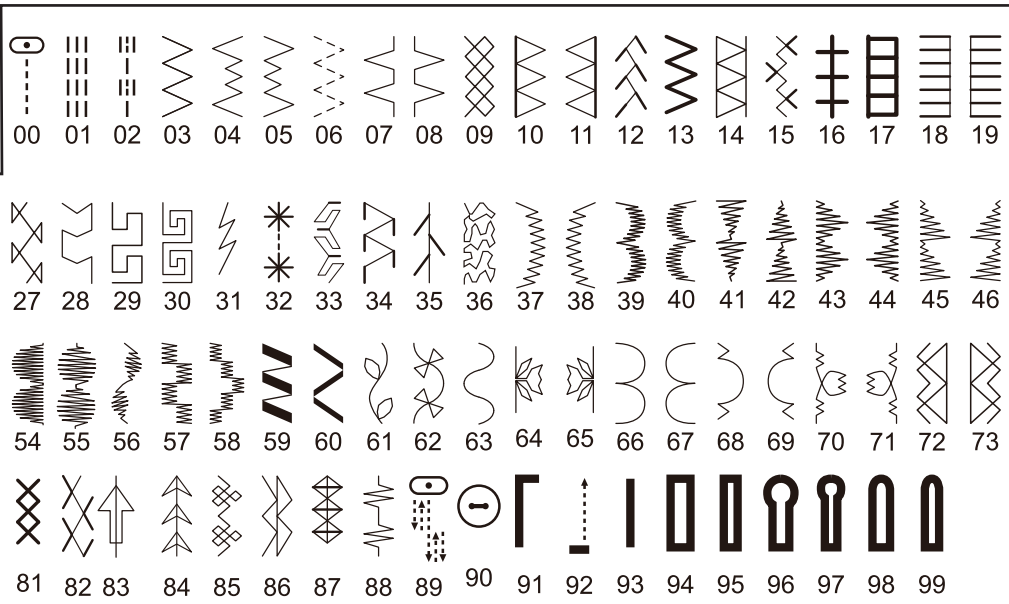
**Модель,
выполняющая
60 строчек**



**Модель,
выполняющая
80 строчек**



**Модель,
выполняющая
100 строчек**



ПРЯМАЯ СТРОЧКА

- Модель, выполняющая 100 строчек: 00
- Модель, выполняющая 80 строчек: 00
- Модель, выполняющая 60 строчек: 00

Прямая строчка чаще всего используется для всех типов шитья. Давайте начнем, выполняя следующие действия.

1. НАСТРОЙКИ

Прижимная лапка – универсальная
Регулятор натяжения верхней нити – «5»

ПРИМЕЧАНИЕ: В зависимости от толщины ткани может потребоваться небольшая корректировка натяжения нитей.

- A. Регулятор натяжения верхней нити
 - B. Кнопка шитья в обратном направлении
 - C. Рычаг подъема прижимной лапки
2. Проведите обе нити назад под прижимной лапкой, оставив около 15 см.
 3. Подложите ткань под лапку и опустите рычаг прижимной лапки.
 4. Поворачивайте маховик на себя (против часовой стрелки), пока игла не войдет в ткань.
 5. Нажмите на педаль, и машина начнет шить. Аккуратно направляйте ткань руками. Достигнув края материала, остановите машину.

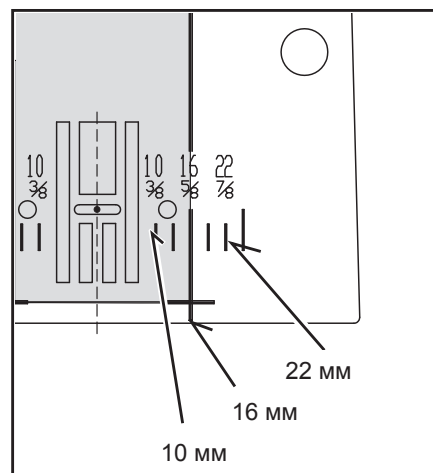
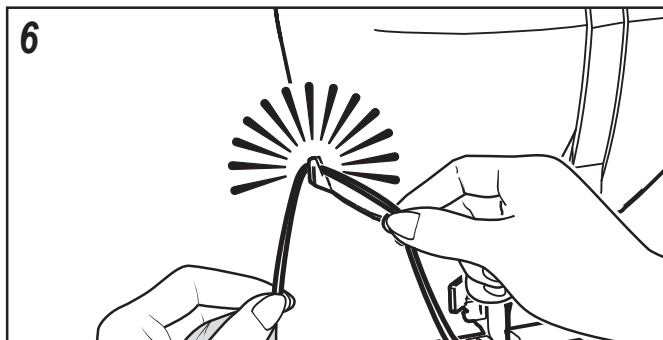
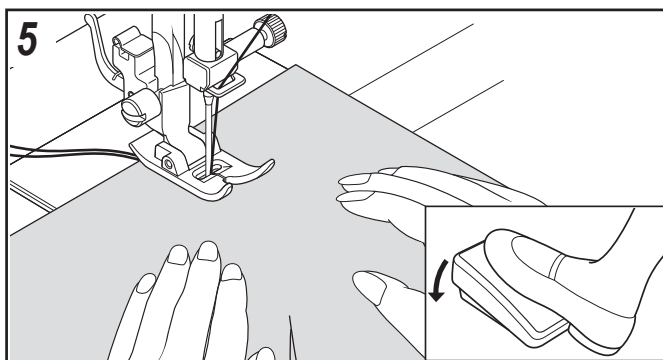
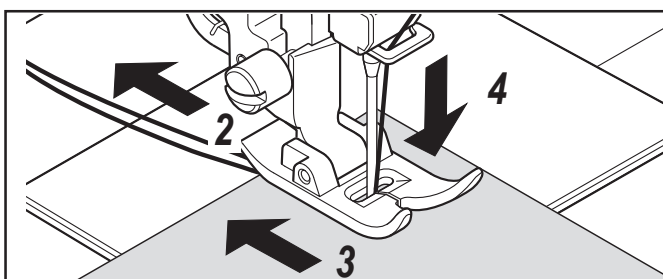
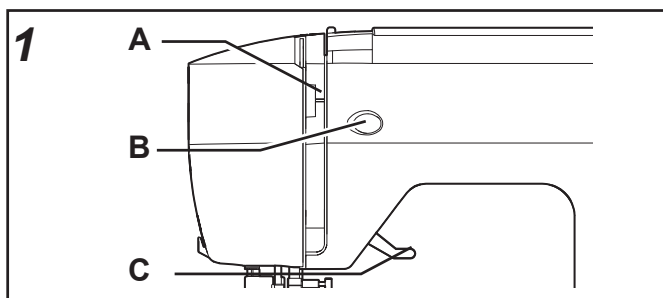
ПРИМЕЧАНИЕ: На игольной пластине нанесены как метрические отметки, так и значения в дюймах, помогающие направлять ткань во время шитья.

6. Поворачивайте маховик на себя (против часовой стрелки), пока игла не станет в крайнее верхнее положение. Поднимите прижимную лапку, извлеките материал, потянув назад, и обрежьте лишние нитки с помощью ножа, расположенного в нижней части боковой панели, как показано на рисунке.

ПРИМЕЧАНИЕ: Во избежание распускания шва нажмите на кнопку шитья в обратном направлении и прошейте несколько стежков в начале и в конце строчки для закрепки.

ВЫПОЛНЕНИЕ ПРЯМЫХ ШВОВ

Чтобы строчка шла прямо, направляйте ткань вдоль одной из пронумерованных направляющих линий на игольной пластине. Цифры означают расстояние от иглы в центральном положении.



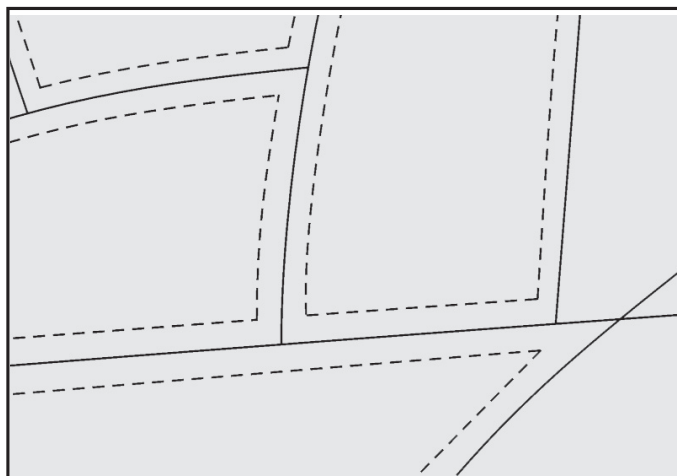
ИМИТАЦИЯ РУЧНОГО СТЕЖКА (КВИЛТИНГ)

- ||| Модель, выполняющая 100 строчек: 02
- | Модель, выполняющая 80 строчек: 02
- ||| Модель, выполняющая 60 строчек: 02

Эта строчка имитирует ручной стежок для прострочки по верху изделия и квилтинга.

1. Заправьте шпульку нитью желаемого цвета для верхних стежков. При шитье машина будет вытягивать эту нить наверх.
2. Заправьте машину невидимой или тонкой нитью под цвет ткани. Эта нить не должна быть видна.
3. Понемногу увеличивайте натяжение нити, пока Вы не добьетесь желаемого вида строчки.

ПРИМЕЧАНИЕ: Для получения оригинального эффекта Вы можете экспериментировать с различными комбинациями натяжения и длины стежка.



ВШИВАНИЕ МОЛНИИ И ШНУРА

Используйте лапку для вшивания молнии для прокладывания строчек справа и слева от молнии или рядом со шнуром.

ВШИВАНИЕ МОЛНИИ

Чтобы проложить строчку по правой стороне молнии, присоедините лапку для вшивания молнии левой стороной к держателю лапки так, чтобы игла проходила через отверстие слева от лапки.

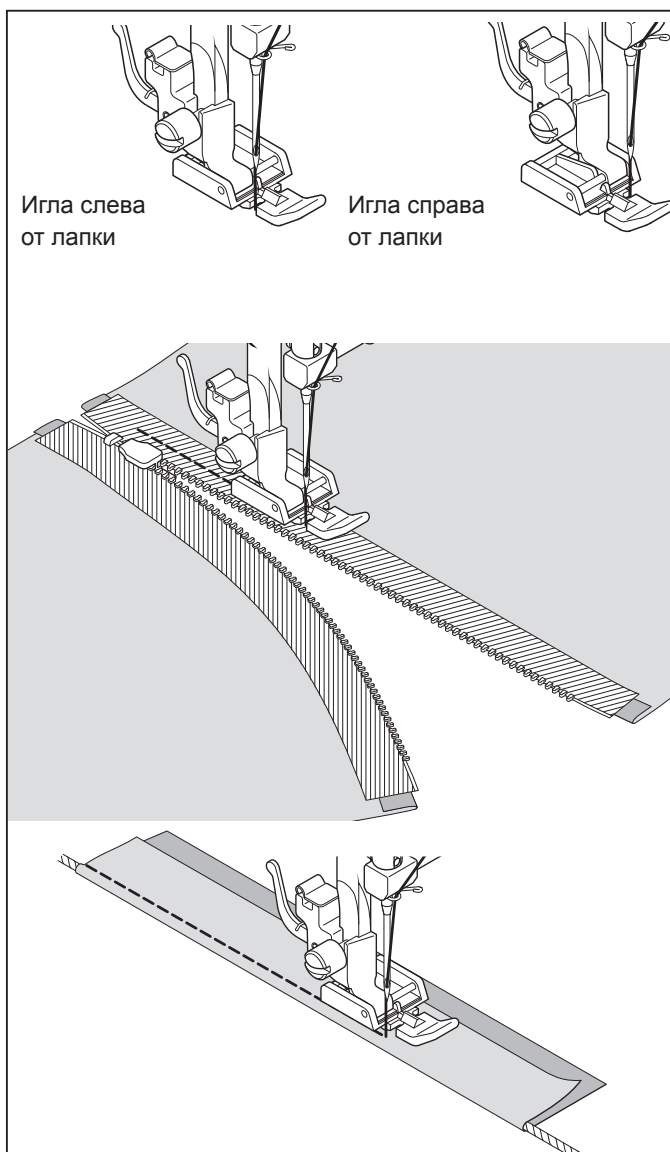
Чтобы проложить строчку по левой стороне молнии, присоедините лапку для вшивания молнии правой стороной к держателю лапки так, чтобы игла проходила через отверстие справа от лапки.

ВШИВАНИЕ ШНУРА




Для отделки кантом мягких тканей проложите шнур вдоль края ткани, заверните ткань и закрепите булавками или наметкой.

Присоедините лапку для вшивания молнии левой стороной к держателю лапки так, чтобы игла проходила через отверстие слева от лапки.

Полезный совет: Незначительные регулирования положение иглы для шитья ближе к шнуру можно осуществить с помощью регулятора ширины стежка.



СТРОЧКА ЗИГЗАГ

-  Модель, выполняющая 100 строчек: 03
-  Модель, выполняющая 80 строчек: 03
-  Модель, выполняющая 60 строчек: 03


НАСТРОЙКИ:


- Прижимная лапка – универсальная
- Регулятор натяжения верхней нити – «5»

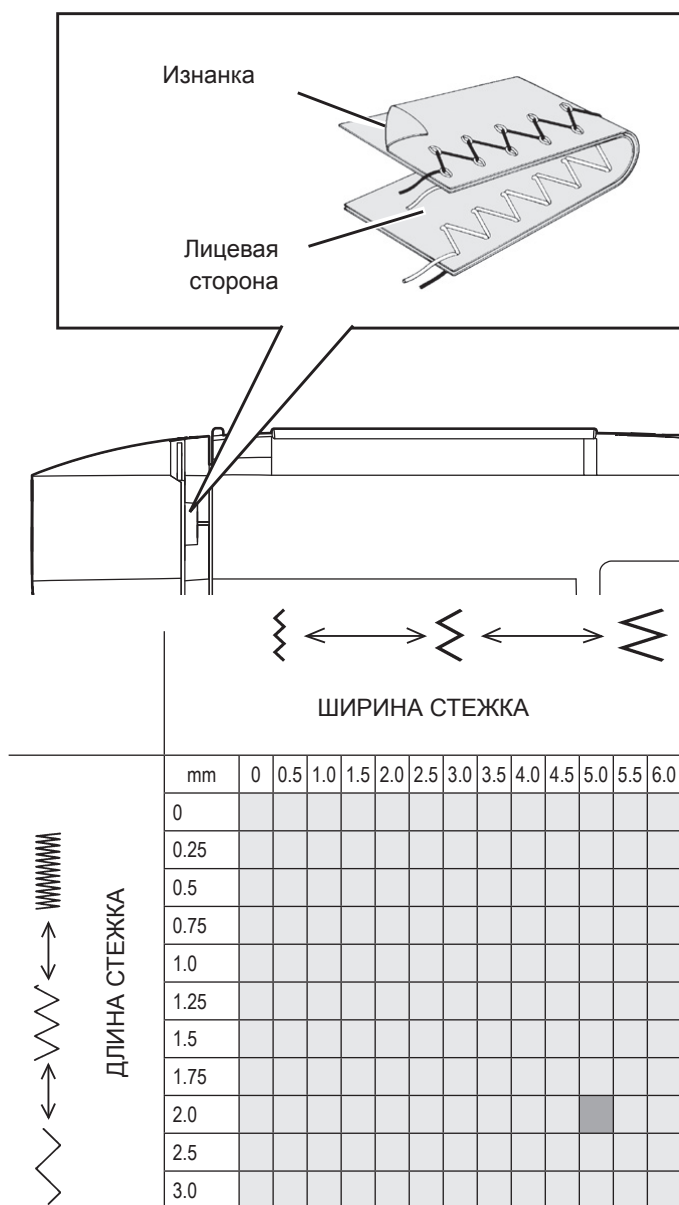
Верхняя нить может появляться с изнанки в зависимости от нити, ткани, типа строчки и скорости шитья, однако нижняя нить никогда не должна появляться на лицевой стороне ткани.

Если нижняя нить появляется на лицевой стороне или ткань морщится, уменьшите натяжение нити с помощью регулятора натяжения верхней нити.




РЕГУЛИРОВКА ШИРИНЫ И ДЛИНЫ СТЕЖКА

 Темно-серое окошко соответствует значению по умолчанию (5), которое устанавливается автоматически при выборе строчки. Для строчки зигзаг длина стежка составляет 2 мм, а ширина стежка – 5 мм.

 Светло-серые окошки указывают на все возможные варианты, которые могут быть установлены пользователем вручную.



ТРЕХСТУПЕНЧАТЫЙ ЗИГЗАГ

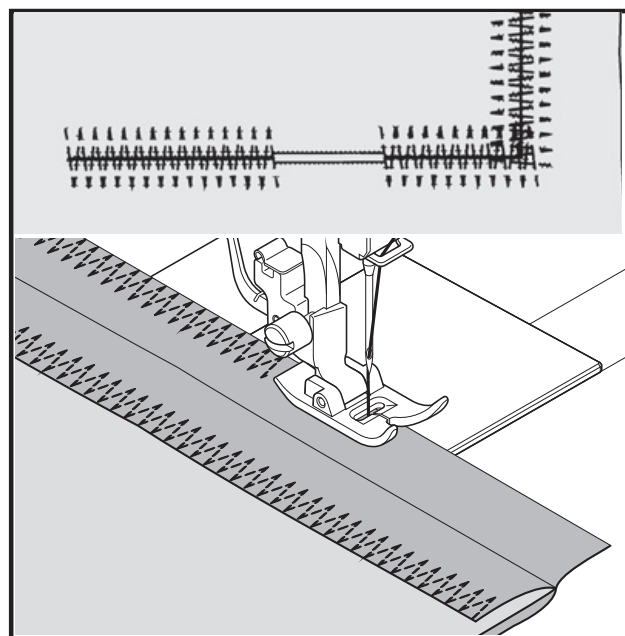
-  Модель, выполняющая 100 строчек: 06
-  Модель, выполняющая 80 строчек: 06
-  Модель, выполняющая 60 строчек: 06

НАСТРОЙКИ:


- Прижимная лапка – универсальная
- Регулятор натяжения верхней нити – 5

Это прочная строчка, потому что, как следует из ее названия, она состоит из трех коротких стежков, в то время как обычный зигзаг состоит только из одного. Поэтому она рекомендуется для обработки края всех видов ткани. Она также идеально подходит для починки разрывов ткани, обработки полотенец, для пэчворка и пришивания эластичной ленты.

ПРИМЕЧАНИЕ: Починка разрывов или обработка края ткани, как показано на рисунке, требует ручной регулировки длины стежка.



БЕЛЬЕВАЯ СТРОЧКА

 Модель, выполняющая 100 строчек: 08
Модель, выполняющая 80 строчек: 08
Модель, выполняющая 60 строчек: 08

НАСТРОЙКИ:

Прижимная лапка – универсальная

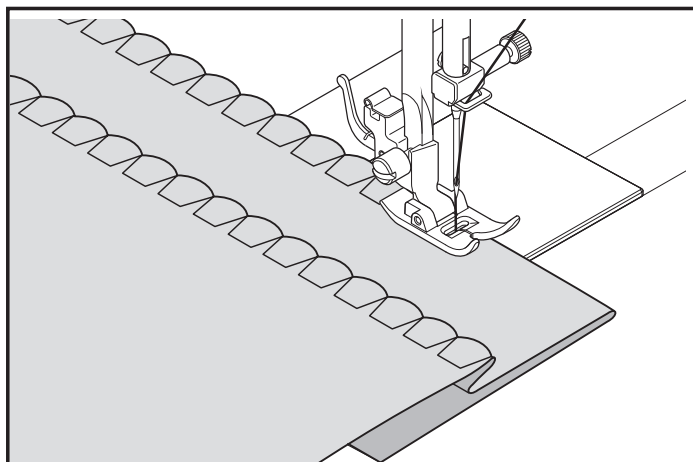
Регулятор натяжения верхней нити – 5

Подверните необработанный край и прижмите.

Расположите ткань лицевой стороной вверх так, чтобы зигзагообразная часть строчки захватывала сложенную кромку, создавая на ткани волнистую окантовку.

Обрежьте лишнюю ткань с изнанки как можно ближе к строчке.

Полезный совет: Для получения желаемого результата предлагаем поэкспериментировать с различной шириной и длиной стежка и натяжением нитей.



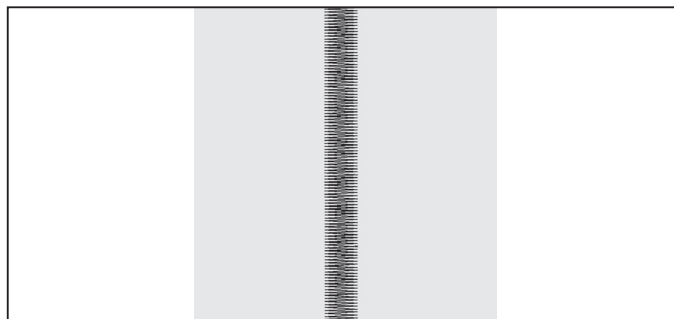
САТИНОВАЯ СТРОЧКА

Эта плотная строчка используется для аппликации, усиления областей повышенной нагрузки и т.д. Слегка ослабьте натяжение верхней нити и установите длину стежка от 0.5 до 2.0 для сатиновой строчки. Во избежание сморщивания используйте стабилизатор или подкладочный материал.

ПРИМЕЧАНИЕ: Для шитья сатиновых (гладьевых) строчек используйте лапку для гладьевых строчек.

ИЗМЕНЕНИЕ ШИРИНЫ САТИНОВОЙ СТРОЧКИ

Изменение ширины строчки происходит относительно центрального положения иглы, как показано на рисунке.



Центральное положение



ПРИШИВАНИЕ ПУГОВИЦЫ

- ⊖ *Модель, выполняющая 100 строчек: 90*
- ⊖ *Модель, выполняющая 80 строчек: 73*
- ⊖ *Модель, выполняющая 60 строчек: 55*

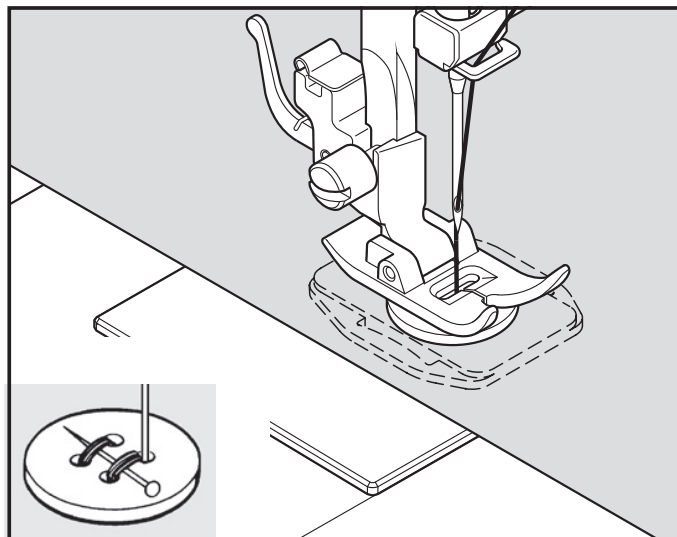
НАСТРОЙКИ:

Прижимная лапка – универсальная
Штопальная пластина

Поместите ткань и пуговицу под лапку. Опустите прижимную лапку. Поверните маховик, убедившись, что игла проходит сквозь левое и правое отверстия пуговицы. Отрегулируйте ширину стежка в случае необходимости. Прошейте 10 стежков.

Если Вам нужно пришить пуговицу на ножке, положите штопальную иглу на пуговицу и прошейте поверх нее, как показано на рисунке.

Полезный совет: Для закрепки свяжите обе нити с изнаночной стороны ткани.



ПОТАЙНАЯ ПОДРУБОЧНАЯ СТРОЧКА



Модель, выполняющая 100 строчек: 04, 05, 07

Модель, выполняющая 80 строчек: 04, 05, 07

Модель, выполняющая 60 строчек: 04, 05, 07

Потайная подрубочная строчка обычно используется для создания почти незаметных швов на кромках штор, брюк, юбок и т.д.

НАСТРОЙКИ:

Прижимная лапка – Лапка для невидимой подрубki

Регулятор натяжения верхней нити – 5



Обычная потайная строчка для стандартных тканей



Эластичная потайная строчка для тонких и эластичных тканей

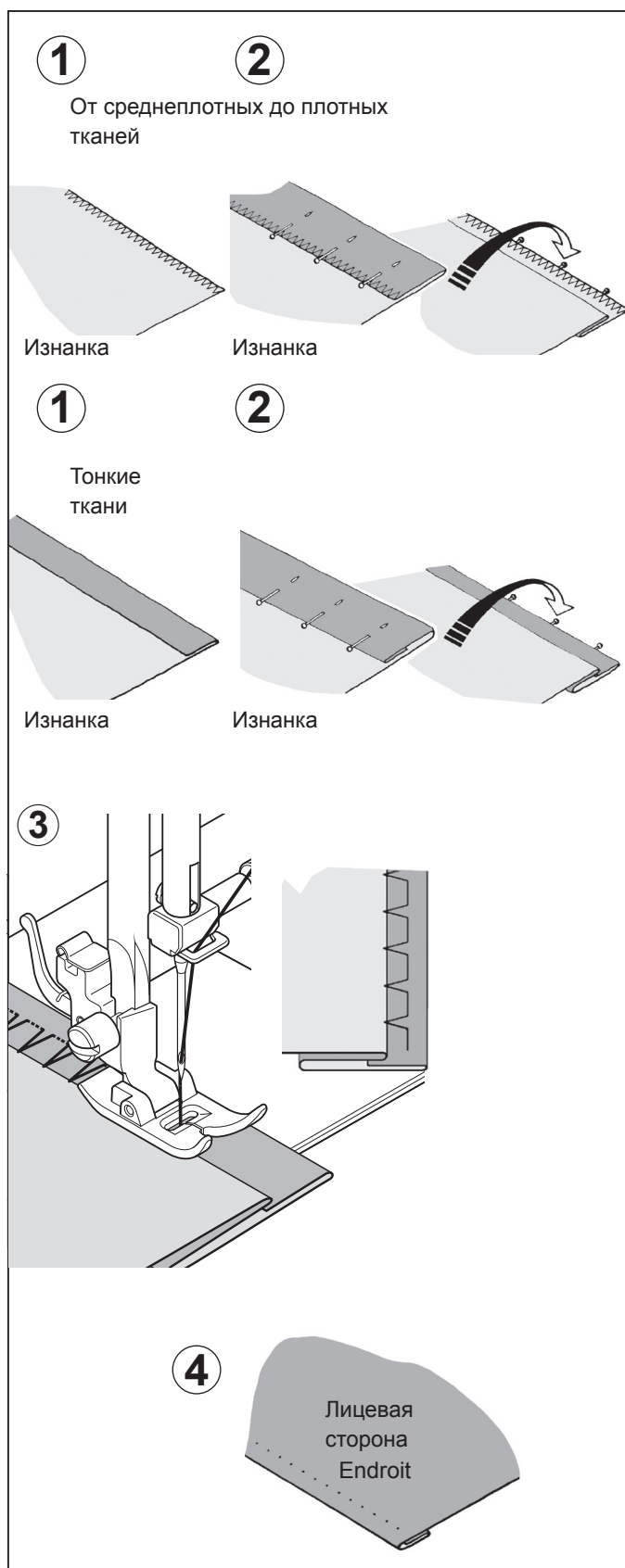
1. Обработайте край изделия ниткой подходящего цвета. На тонких тканях подверните и прижмите край на 2,5 см или меньше. На среднеплотных и плотных тканях обметайте необработанную кромку.
2. Затем сложите ткань, как показано на рисунке, изнаночной стороной вверх.
3. Поместите ткань под лапку. Поворачивайте маховик на себя (против часовой стрелки), пока игла не станет в крайнее левое положение. Она должна захватывать ткань лишь в месте сгиба.

ПРИМЕЧАНИЕ: Кроме настройки лапки можно использовать регулятор ширины стежка. Регулятор ширины стежка изменяет размах иглы на более узкий или более широкий стежок.

Шейте медленно, аккуратно продвигая ткань вдоль направляющей линии.

4. По завершении строчка будет почти незаметна на лицевой стороне ткани.

ПРИМЕЧАНИЕ: Для выполнения потайной строчки нужна практика. Перед началом работы сделайте пробное шитье на клочке ткани.



ДЕКОРАТИВНЫЕ И ЭЛАСТИЧНЫЕ СТРОЧКИ

НАСТРОЙКИ:

Прижимная лапка – универсальная

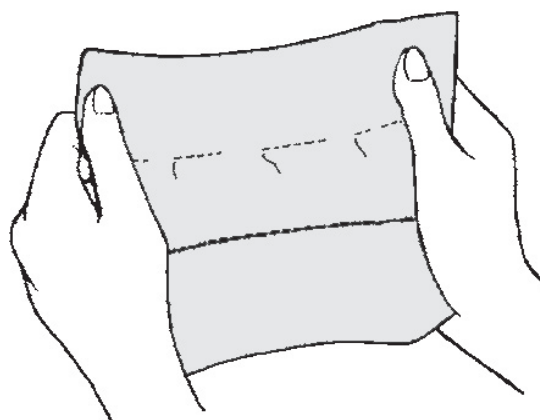
Регулятор натяжения верхней нити – 5

Эластичные строчки используются в основном на вязаных или эластичных тканях, но могут применяться и на тканых материалах.

ПРЯМАЯ ЭЛАСТИЧНАЯ СТРОЧКА

- |||| Модель, выполняющая 100 строчек: 01
- |||| Модель, выполняющая 80 строчек: 01
- |||| Модель, выполняющая 60 строчек: 01

Прямая эластичная строчка намного прочнее обычной прямой строчки, поскольку она прошивается три раза – вперед, назад и вперед. Она особенно подходит для усиления швов на спортивной одежде из эластичных и неэластичных тканей, а также для криволинейных швов, на которые приходится повышенная нагрузка. Эту строчку можно также использовать как отделочную на лацканах, воротниках и манжетах для придания изделию законченного вида.

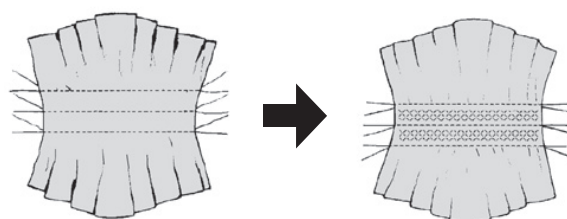


СОТОВАЯ СТРОЧКА

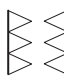
- ⊗ Модель, выполняющая 100 строчек: 09
- ⊗ Модель, выполняющая 80 строчек: 09
- ⊗ Модель, выполняющая 60 строчек: 09

Сотовая строчка идеально подходит для создания сборок, а также в качестве запошивочной строчки и для крепления эластичных и растяжимых кружев.

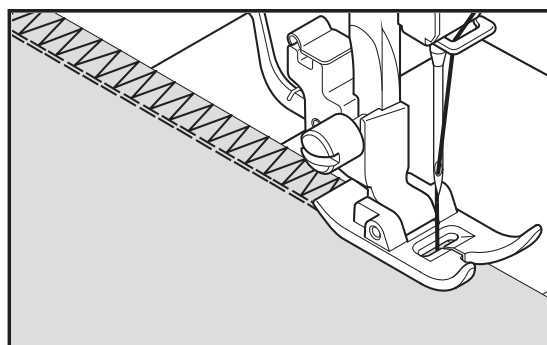
1. Для создания сборок сначала сделайте несколько рядов складок вдоль ткани, которую Вы желаете присборить.
2. Подложите под место складок тонкую полоску подкладной ткани (например, органди).
3. Прострочите поверх складок сотовой строчкой, таким образом закрепив их.




ОВЕРЛОЧНАЯ СТРОЧКА

-  Модель, выполняющая 100 строчек: 10, 11
- Модель, выполняющая 80 строчек: 10, 11
- Модель, выполняющая 60 строчек: 10, 11

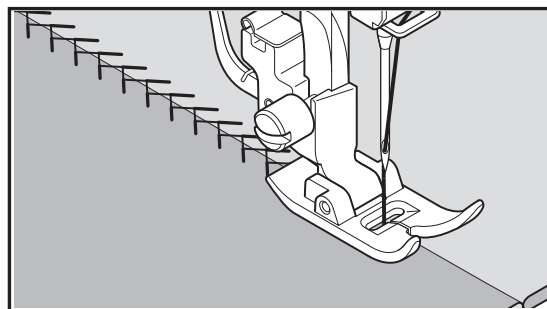
Эта строчка используется для изготовления спортивной одежды - она обрабатывает край изделия в один прием. В частности, она очень эффективна для обработки необработанных или сыплющихся краев изделий.




СТРОЧКА «ЕЛОЧКА»

-  Модель, выполняющая 100 строчек: 12
- Модель, выполняющая 80 строчек: 12
- Модель, выполняющая 60 строчек: 12

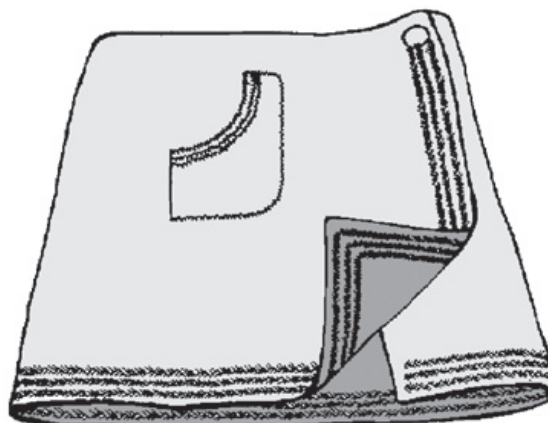
Изящный вид этой строчки позволяет использовать ее как для декоративного оформления изделия, так и для пришивания кружев и тесьмы. Она также идеально подходит для квилтинга и сшивания краев материалов.



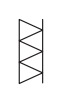
СТРОЧКА «РИК-РАК»

-  Модель, выполняющая 100 строчек: 13
- Модель, выполняющая 80 строчек: 13
- Модель, выполняющая 60 строчек: 13

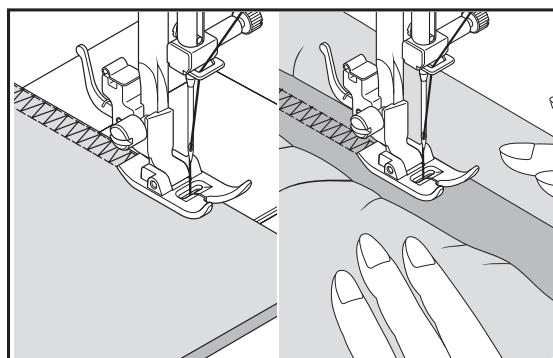
Эта строчка используется главным образом для декоративной обработки изделия. Он идеально подходит для окантовки воротников, пройм, рукавов и низа одежды. Если вручную установить очень узкую ширину, то эту строчку можно использовать для выполнения швов, которые будут выдерживать повышенную нагрузку.






ДВОЙНАЯ ОВЕРЛОЧНАЯ СТРОЧКА

-  Модель, выполняющая 100 строчек: 14
- Модель, выполняющая 80 строчек: 14
- Модель, выполняющая 60 строчек: 14

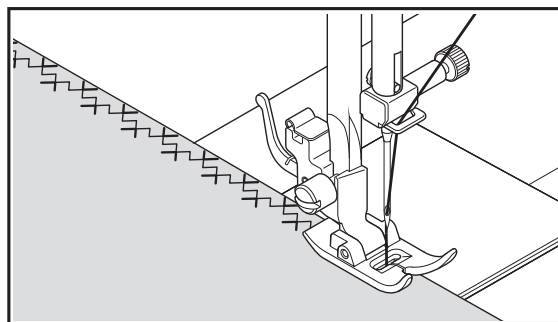
Двойная оверлочная строчка используется в основном для трех задач. Она идеально подходит для пришивания эластичной ленты, для запошива, а также для одновременного стачивания и запошива. Она используется главным образом на слегка эластичных и неэластичных тканях, таких как лен, твид, а также на среднеплотных и плотных хлопчатобумажных тканях.






СТРОЧКА «КРЕСТ-НАКРЕСТ»

-  Модель, выполняющая 100 строчек: 15
-  Модель, выполняющая 80 строчек: 15
-  Модель, выполняющая 60 строчек: 15

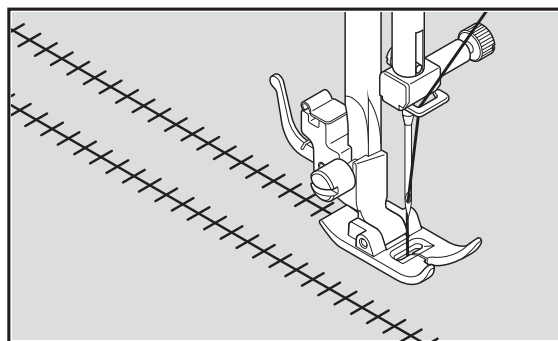
Эта строчка используется главным образом для декоративной обработки изделия.



СТРОЧКА ДЛЯ КВИЛТИНГА




-  Модель, выполняющая 100 строчек: 16
-  Модель, выполняющая 80 строчек: 16
-  Модель, выполняющая 60 строчек: 16

Эта строчка используется для декоративной отделки кромок и для придания изделию эффекта фамильной реликвии. Стежок для квилтина эффектней смотрится на ткани, если прошивается специальной иглой с утолщением (так называемая «Игла с крылышками», тип Singer 2040) для создания отверстий в местах прокола.

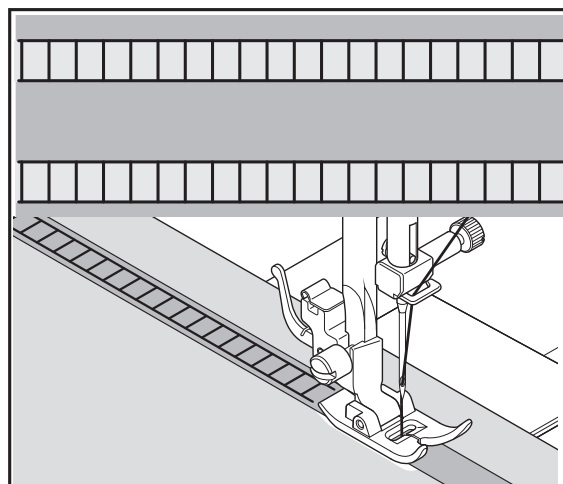


Полезный совет: Небольшая корректировка натяжения нити в сторону увеличения увеличит размер отверстий при использовании иглы с крылышками».




СТРОЧКА «ЛЕСЕНКА»

-  Модель, выполняющая 100 строчек: 17
-  Модель, выполняющая 80 строчек: 17
-  Модель, выполняющая 60 строчек: 17

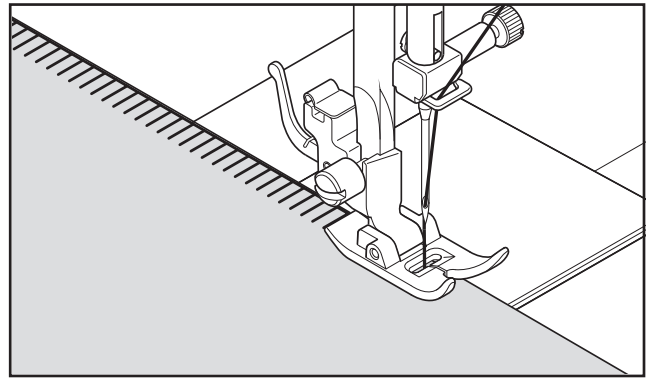
Строчка «лесенка» используется главным образом для выполнения ажурной строчки. Ее также можно использовать для пришивания тонкой тесьмы контрастного цвета или под цвет ткани. Прошив строчку по центру тесьмы, Вы придадите своему изделию эффектный и законченный вид. Еще одно применение этой строчки – вышивание поверх тонкой ленты, пряжи или эластичной ленты. Для выполнения ажурной строчки возьмите грубую ткань типа льна, прострочите и выдерните несколько нитей в середине «лесенки» для создания воздушного узора.






ОБМЕТОЧНАЯ СТРОЧКА

-  *Модель, выполняющая 100 строчек: 18, 19*
-  *Модель, выполняющая 80 строчек: 18, 19*
-  *Модель, выполняющая 60 строчек: 18, 19*

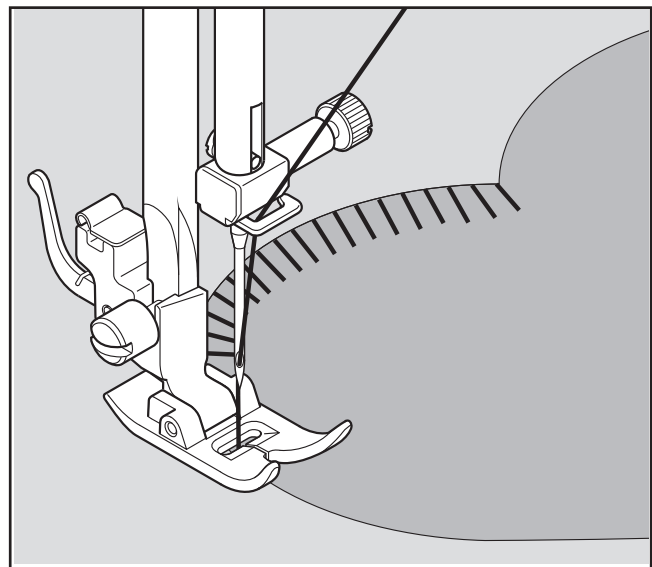
Обметочная строчка – это традиционная строчка, используемая для создания эффекта зубчатых краев и для аппликаций.





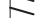
КРАЕОБМЕТОЧНАЯ СТРОЧКА

-  *Модель, выполняющая 100 строчек: 20, 21*
-  *Модель, выполняющая 80 строчек: 20, 21*
-  *Модель, выполняющая 60 строчек: 20, 21*

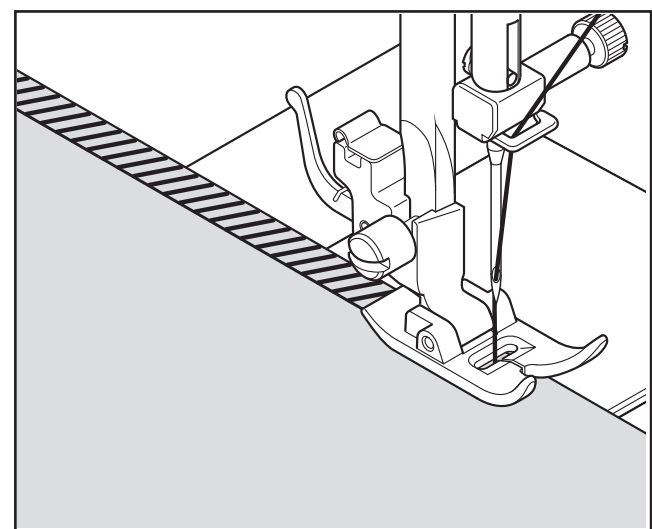
Краеобметочная строчка - это традиционный вид ручной строчки, используемый для пришивания окантовочной ленты вдоль кромок постельного белья, в частности одеял, для придания изделию законченного вида. Эта многофункциональная строчка также может быть использована для пришивания аппликаций, создания ажурных строчек и бахромы.



КОСАЯ ОБМЕТОЧНАЯ СТРОЧКА

-  *Модель, выполняющая 100 строчек: 22, 23*
-  *Модель, выполняющая 80 строчек: 22, 23*
-  *Модель, выполняющая 60 строчек: 22, 23*

Эта строчка отлично подходит для создания ажурных кромок на столовом белье. Кроме того, с ее помощью можно также создать зубчатые края на тонких материалах. Прострочите вдоль необработанной кромки ткани, затем обрежьте остаток ткани близко ко шву



КОСАЯ ОВЕРЛОЧНАЯ СТРОЧКА

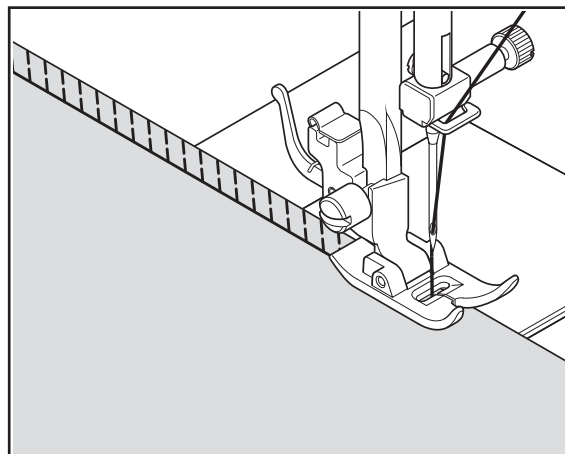


Модель, выполняющая 100 строчек: 24, 25

Модель, выполняющая 80 строчек: 24, 25

Модель, выполняющая 60 строчек: 24, 25

Эта строчка одновременно сшивает и обметывает края изделия, создавая узкий, гибкий шов, который особенно подходит для купальников, спортивной одежды, футболок, детской одежды из эластичного нейлона, джерси.



СТРОЧКА ДВОЙНЫМ КРЕСТОМ

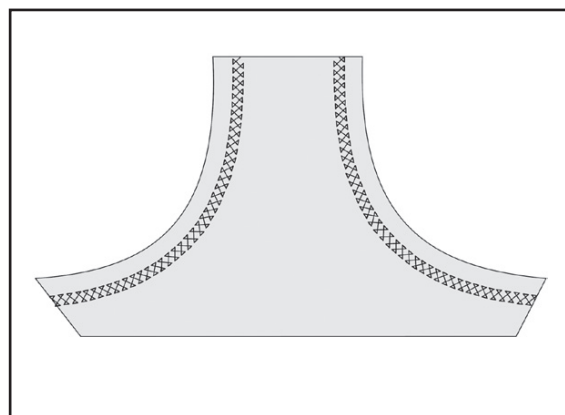


Модель, выполняющая 100 строчек: 27

Модель, выполняющая 80 строчек: 27

Модель, выполняющая 60 строчек: 27

Используется для шитья и отделки эластичных тканей и для декоративных работ.



ГРЕЧЕСКАЯ ДЕКОРАТИВНАЯ СТРОЧКА

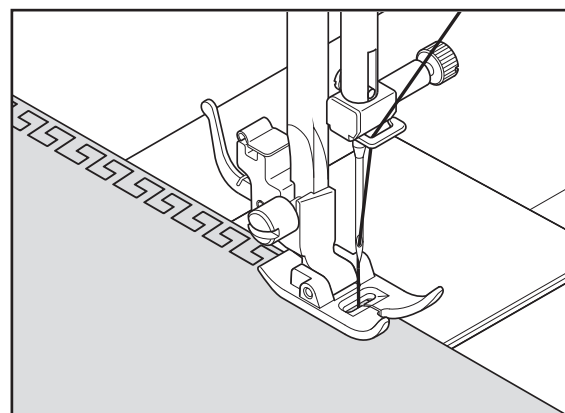


Модель, выполняющая 100 строчек: 29

Модель, выполняющая 80 строчек: 28

Модель, выполняющая 60 строчек: 28

Традиционная строчка, подходящая для декоративной отделки кромок и краев материалов.



СТРОЧКА «РЫБЬЯ КОСТЬ»

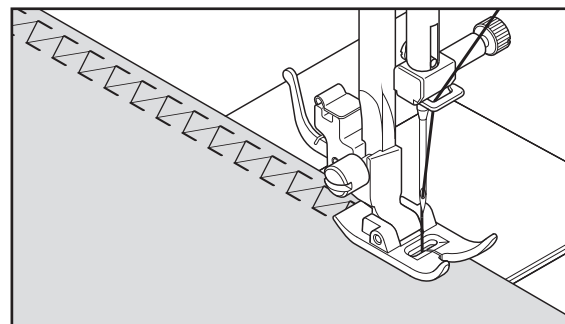


Модель, выполняющая 100 строчек: 34

Модель, выполняющая 80 строчек: 32

Модель, выполняющая 60 строчек: -

Используется в основном для декоративной отделки.



СТРОЧКА «ВЕТОЧКА»

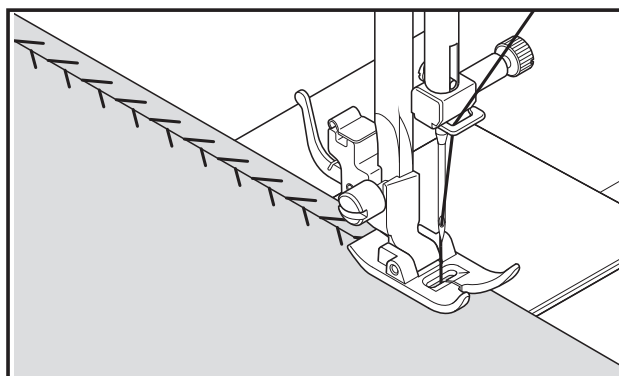


Модель, выполняющая 100 строчек: 35

Модель, выполняющая 80 строчек: 33

Модель, выполняющая 60 строчек: -

Эта многофункциональная строчка используется для соединения тканей в стык или внахлест, а также в качестве декоративной строчки.



УСИЛЕННАЯ ОВЕРЛОЧНАЯ СТРОЧКА

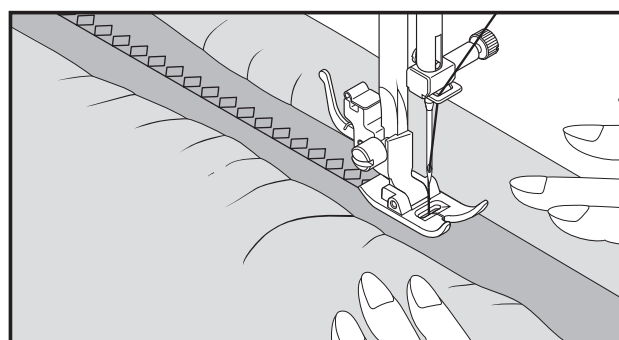


Модель, выполняющая 100 строчек: 76

Модель, выполняющая 80 строчек: 64

Модель, выполняющая 60 строчек: 53

Это идеальная строчка для пришивания эластичной ленты. Она также может использоваться для создания сборок и для обработки края изделия.



СОЕДИНИТЕЛЬНАЯ СТРОЧКА (МЕРЕЖКА)



Модель, выполняющая 100 строчек: 80

Модель, выполняющая 80 строчек: 66

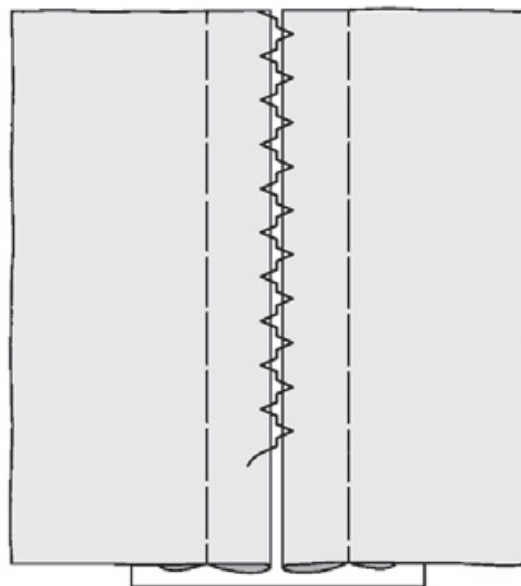
Модель, выполняющая 60 строчек: 54

НАСТРОЙКИ:

Прижимная лапка – универсальная

Регулятор натяжения верхней нити – 5

Это популярная декоративная строчка. Ее также можно использовать для сшивания двух частей ткани, оставляя небольшой зазор между ними. Отогните вниз припуск обрезанных краев и проутюжьте. Приметайте загнутые края к папиросной бумаге, оставив между ними зазор в 0,3 см. Прострочите поверх зазора таким образом, чтобы игла захватывала ткань с обоих краев. Удалите наметку и бумагу и проутюжьте.



ОТДЕЛОЧНАЯ ОВЕРЛОЧНАЯ СТРОЧКА

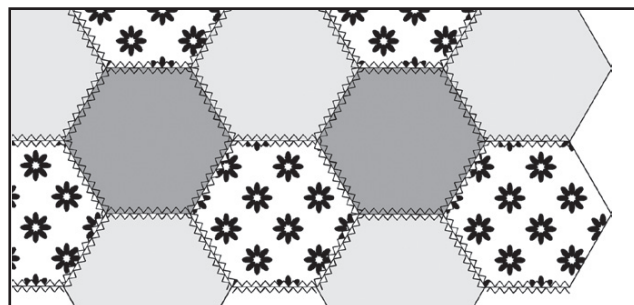


Модель, выполняющая 100 строчек: 86

Модель, выполняющая 80 строчек: 71

Модель, выполняющая 60 строчек: -

Используется в основном для декоративной отделки.



БОЛЬШЕ ДЕКОРАТИВНЫХ СТРОЧЕК И ИДЕЙ ДЛЯ ДЕКОРАТИВНОГО ШИТЬЯ НА МАШИНЕ

НАСТРОЙКИ:

Прижимная лапка – универсальная

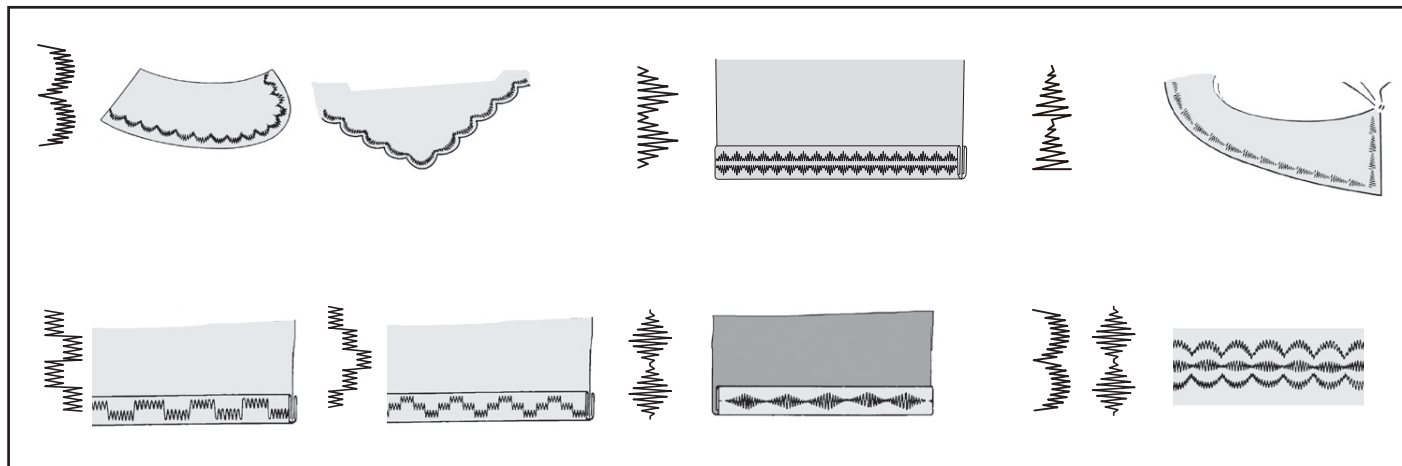
Регулятор натяжения верхней нити – 5 или -1

Рекомендуется осуществлять пробное шитье на кусочке ткани, чтобы проверить внешний вид выбранной декоративной строчки.

Перед началом шитья всегда проверяйте количество нити на шпулке и катушке, чтобы убедиться, что нить не закончится во время шитья.

Для получения качественной строчки используйте стабилизатор или папиросную бумагу, которая позднее удаляется.

Полезный совет: Нижняя нить не должна появляться на лицевой стороне ткани, поэтому может понадобиться слегка ослабить натяжение нити.



ВЫМЕТЫВАНИЕ ПЕТЛИ АВТОМАТИЧЕСКАЯ ПЕТЛЯ

ИСПОЛЬЗОВАНИЕ ЛАПКИ ДЛЯ ВЫМЕТЫВАНИЯ ПЕТЕЛЬ

Ваша машина предлагает две различные ширины для закрепок, петель в виде ключа и петель с округлым концом, которые выметываются автоматически по размерам пуговицы. Все это делается в один простой прием.

ПРОЦЕДУРА



Модель, выполняющая 100 строчек: 94, 95

Модель, выполняющая 80 строчек: 74, 75

Модель, выполняющая 60 строчек: 56, 57



Модель, выполняющая 100 строчек: 96, 97

Модель, выполняющая 80 строчек: 76, 77

Модель, выполняющая 60 строчек: 58, 59



Модель, выполняющая 100 строчек: 98, 99

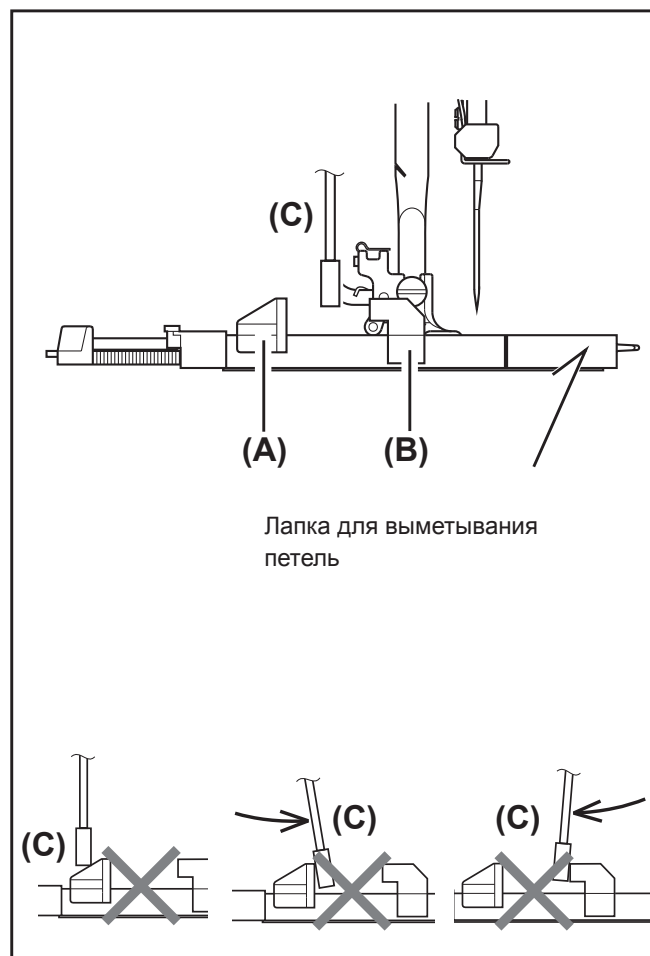
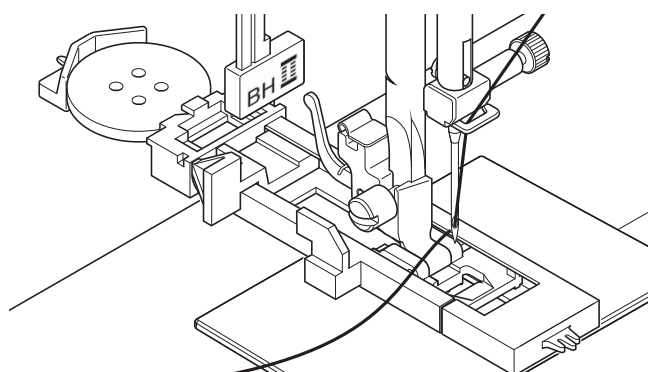
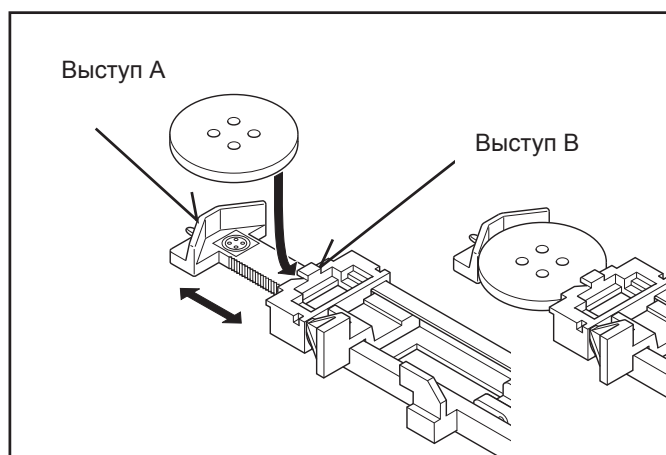
Модель, выполняющая 80 строчек: 78, 79

Модель, выполняющая 60 строчек: -, -

* Подложите под место выметывания петли подкладочный материал. Используйте стабилизатор или обычную ткань.

* Выметайте пробную петлю на кусочке ткани, с которой Вы работаете. Затем проверьте, хорошо ли проходит пуговица через петлю.

1. Выберите один из видов петельной строчки.
2. Замените прижимную лапку на лапку для выметывания петель. (См. раздел «Замена прижимной лапки» на стр. 16)
3. Вставьте пуговицу в соответствующую секцию в лапке. (См. «Использование лапки для выметывания петель» выше)
4. Опустите рычаг регулятора автоматической петли (C) так, чтобы он прошел между ограничителями (A) и (B).

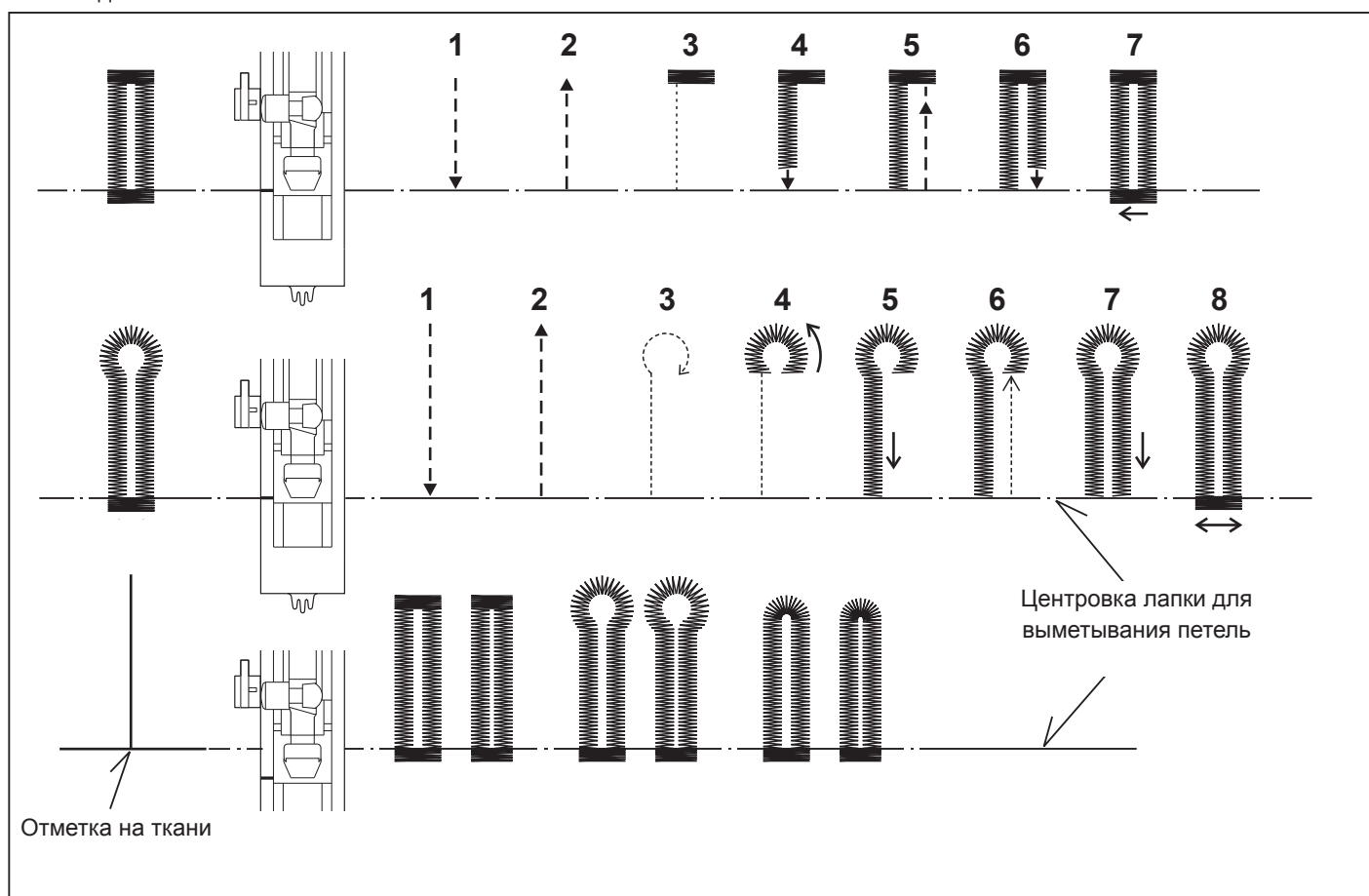
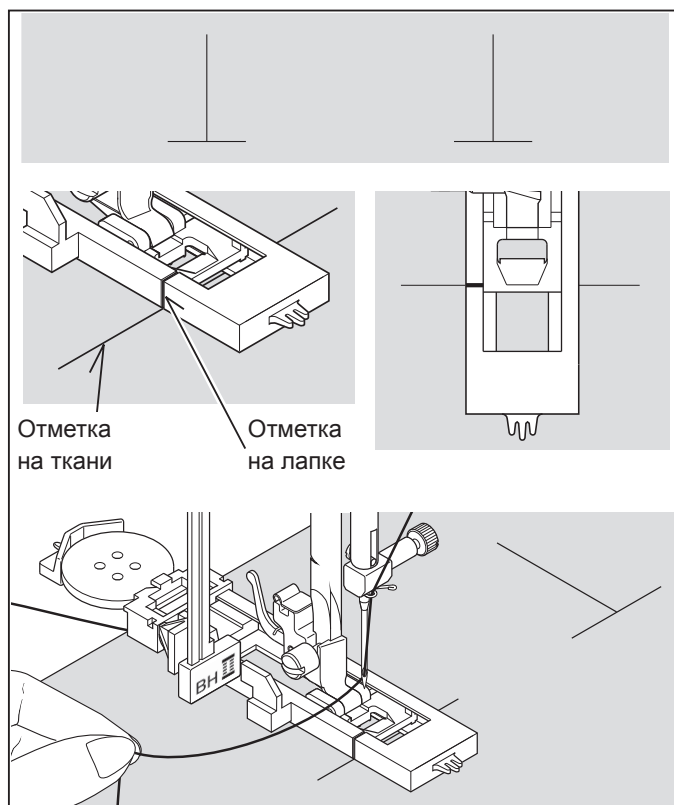


5. Отметьте расположение петли на ткани.
6. Поместите ткань под лапку. Вытяните нижнюю нить под тканью назад приблизительно на 10 см.

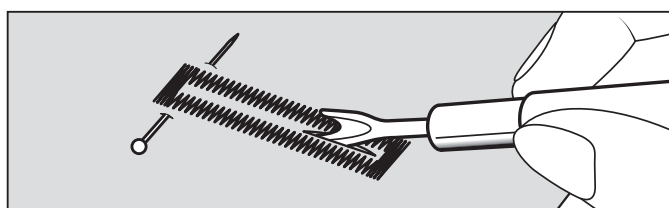
7. Совместите намеченную петлю на ткани с отметкой на лапке, затем опустите лапку.

8. Придерживая верхнюю нить, нажмите на педаль для начала шитья.

* Петля будет выметана автоматически в следующей последовательности.



9. После окончания выметывания петли разрежьте ткань в середине петли с помощью распарывателя/ ножа для прорезывания петель. Будьте аккуратны – не повредите стежки.

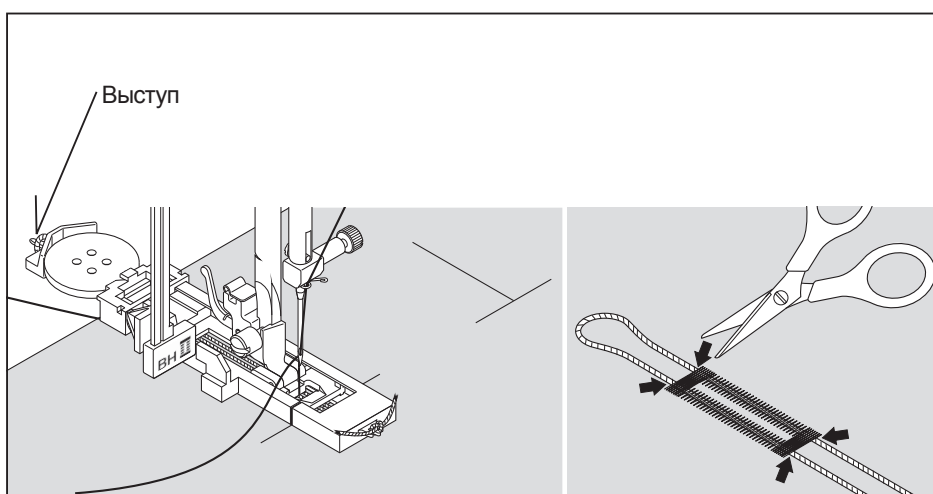


ПЕТЛЯ С ВКЛАДНОЙ НИТЬЮ

Заведите нить (тамбурную нить или каркасную нить для обметывания петли) за выступ около секции для пуговицы и проведите оба конца нити вперед под лапку и прикрепите нить, как показано на рисунке.

Прошейте петлю так, чтобы зигзагообразные стежки покрыли нить.

После завершения выметывания петли снимите нить с лапки и обрежьте лишнее.



3. УХОД ЗА МАШИНОЙ



Всегда отключайте машину от электросети, вынув вилку из розетки.

ЧИСТКА ТРАНСПОРТЕРА И ЧЕЛНОЧНОЙ ЗОНЫ

- A. Переведите иглу в крайнее верхнее положение.
- B. 1. Извлеките шпульный колпачок из челнока.
2. Отодвиньте оба держателя челнока .
3. Снимите крышку канавки челнока и выньте челнок.
- C. Очистите зубцы транспортера и челночную зону с помощью щетки.

ПРИМЕЧАНИЕ: Нанесите каплю швейного масла на штифт в центре челнока и в канавку челнока, как указано стрелками.

- D. 1. Убедитесь, что канавка челнока создает форму полумесяца с левой стороны машины.
2. Удерживая челнок за центральный штифт, вставьте его на место таким образом, чтобы он создавал форму полумесяца с правой стороны.
3. Установите крышку канавки челнока на место.
4. Защелкните держатели челнока на место.

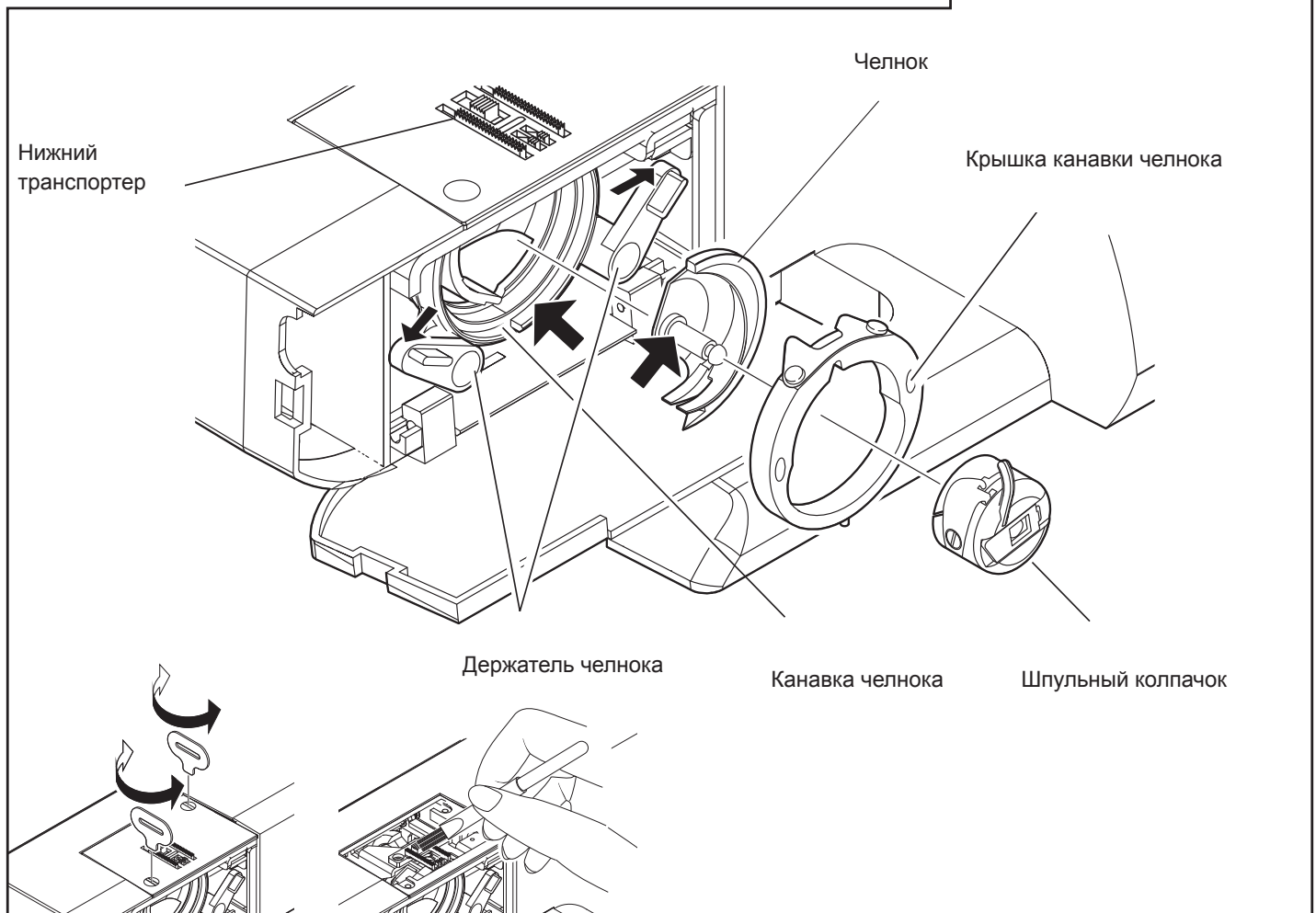
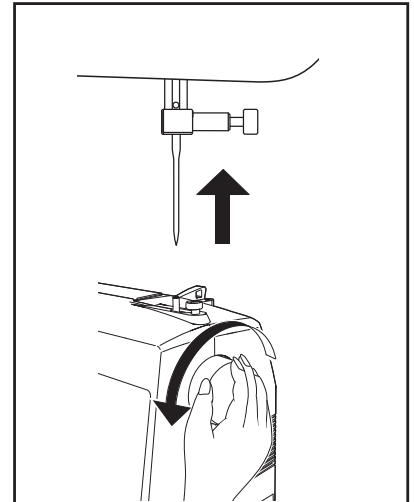
Очистка швейной машины и педали управления

После пользования очистите швейную машину и педаль управления. Используйте сухую тряпку для удаления пыли со швейной машины и педали управления.

ПРИМЕЧАНИЕ: Используйте сухие тряпки во избежание поражения электрическим током.

ПРИМЕЧАНИЕ:

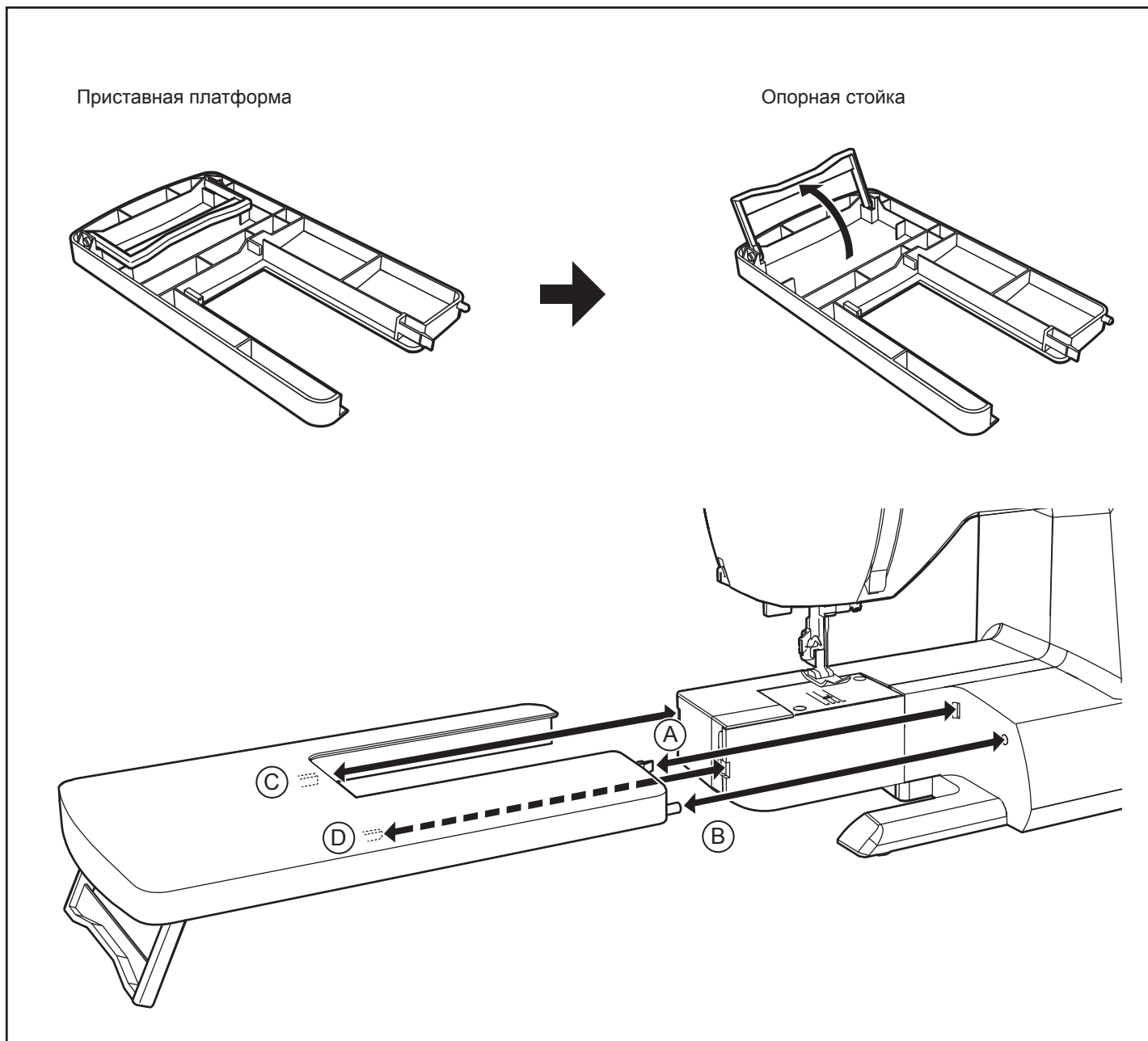
Рекомендуется использовать швейное масло марки SINGER. НЕ используйте обычное техническое масло, поскольку оно не подходит для смазки швейных машин.



4. ДОПОЛНИТЕЛЬНЫЕ ПРИНАДЛЕЖНОСТИ

БОЛЬШАЯ ПРИСТАВНАЯ ПЛАТФОРМА

Для установки приставной платформы поднимите опорную стойку и задвиньте ее на место, вставив штифты А, В, С и D в соответствующие отверстия в машине, как показано на рисунке.



5. ОСНОВНЫЕ ПРОБЛЕМЫ И СПОСОБЫ ИХ РЕШЕНИЯ

ОБЩИЕ НЕИСПРАВНОСТИ

Машина не шьет.

- * Сетевой выключатель находится в положении «Выкл.».
– Включите сетевой выключатель.
- * Рычаг регулятора автоматической петли не поднят при шитье строчек.
– Поднимите рычаг регулятора автоматической петли.
- * Рычаг регулятора автоматической петли не опущен при выметывании петли. – Опустите рычаг регулятора автоматической петли.
- * Рычаг для намотки шпульки находится в рабочем положении.
– Переведите рычаг для намотки шпульки в нерабочее положение (см. стр. 9).

Машина заедает/стучит.

- * Нить попала в челнок. – Почистите челнок (см. стр. 41).
- * Игла повреждена. – Замените иглу (см. стр. 14).

Ткань не продвигается.

- * Прижимная лапка не опущена. – Опустите прижимную лапку.
- * Длина стежка слишком короткая. – Установите большую длину стежка.

НЕИСПРАВНОСТИ ПРИ ШИТЬЕ

Машина пропускает стежки.

- * Игла вставлена в иглодержатель не до упора (см. стр. 14).
- * Игла погнулась или затупилась. – Замените иглу (см. стр. 14).
- * Машина неправильно заправлена (см. стр. 11).
- * Нить попала в челнок. – Почистите челнок (см. стр. 41).

Неравномерные стежки.

- * Размер иглы не соответствует нити и ткани (см. стр. 14).
- * Машина неправильно заправлена (см. стр. 11).
- * Натяжение верхней нити слишком слабое (см. стр. 15).
- * Ткань тянут или толкают против движения машины.
– Осторожно направляйте ткань.
- * Шпуля намотана неравномерно. – Заново заправьте шпулю.

Поломка иглы

- * Ткань тянут или толкают против движения машины.
– Осторожно направляйте ткань.
- * Размер иглы не соответствует нити и ткани (см. стр. 14).
- * Игла вставлена в иглодержатель не до упора (см. стр. 14).
- * С обратной стороны строчки появляется слишком много ниток.
- * Верхняя нить заправлена неправильно (см. стр. 11).

ПРОБЛЕМЫ С НИТЯМИ

Запутывание нитей.

- * Верхняя и нижняя нити не отведены назад за прижимную лапку до начала работы. – Отведите обе нити назад за прижимную лапку примерно на 10 см и придерживайте их при шитье первых стежков.

Обрыв верхней нити.

- * Машина неправильно заправлена (см. стр. 11).
- * Натяжение верхней нити слишком сильное (см. стр. 15).
- * Игла погнулась. – Замените иглу (см. стр. 14).
- * Размер иглы не соответствует нити и ткани (см. стр. 14).

Обрыв нижней нити.

- * Нижняя нить неправильно заправлена (см. стр. 10).
- * Пыль, ворс, обрывки нитей скопились в шпульном колпачке или челноке. – Удалите мусор из челнока (см. стр. 41).

Ткань морщится.

- * Натяжение верхней нити слишком сильное. – Отрегулируйте натяжение нити (см. стр. 15).
- * Длина стежка слишком большая для работы с тонкими или легкими тканями. – Уменьшите длину стежка.

